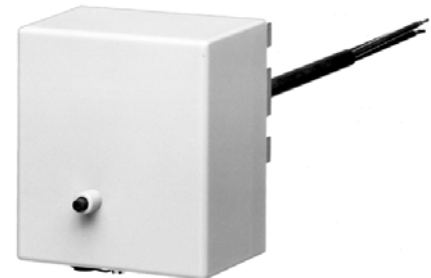


# Warmluft-Thermostate

## Typenreihe WTHc

### Besonderheiten

- mit Mikroschalter
- Gerätekombination, bestehend aus 3 Einzelgeräten
- Schutzart IP 40 oder IP 54
- geprüft nach DIN EN 14597



WTHc-2280

### Kurzbeschreibung

Thermostate regeln und überwachen thermische Prozesse.

Die Thermostate der Typenreihe WTHc sind geeignet für den Einsatz in Warmluftanlagen nach DIN 4794 und bestehen aus 3 getrennten Mess- und Schaltsystemen mit den Funktionen: Temperaturregler TR, Temperaturwächter TW und Sicherheitstemperaturbegrenzer STB.

Der STB versetzt bei Störungen die überwachte Anlage in einen betriebssicheren Zustand.

Warmluftthermostate arbeiten nach dem Prinzip der Flüssigkeitsausdehnung. Die elektrischen Schaltelemente sind Mikroschalter.



WTHc-2280-SW

### Schaltfunktion

#### Temperaturregler TR und Temperaturwächter TW

Überschreitet die anstehende Temperatur am Temperaturfühler den eingestellten Sollwert, wird über die Übersetzungsmechanik der Mikroschalter betätigt und der Stromkreis geöffnet bzw. geschlossen. Beim Unterschreiten des eingestellten Sollwertes (um die Schaltdifferenz) wird der Mikroschalter wieder in Ausgangsstellung gebracht.

#### Temperaturwächter TW und Sicherheitstemperaturbegrenzer STB

Überschreitet die anstehende Temperatur am Temperaturfühler den eingestellten Grenzwert, wird der Stromkreis geöffnet und der Mikroschalter mechanisch verriegelt. Nach Unterschreitung der Gefahrentemperatur um ca. 10 K kann der Mikroschalter manuell entriegelt werden.

#### Selbstüberwachung beim Sicherheitstemperaturbegrenzer STB

Bei Zerstörung des Messsystems, d.h. wenn die Ausdehnungsflüssigkeit entweicht, fällt beim STB der Druck in der Membrane ab und öffnet bleibend den Stromkreis. Eine Entriegelung ist nicht mehr möglich. Bei Abkühlung des Fühlers STB in den negativen Temperaturbereich öffnet sich der Stromkreis, schließt sich jedoch bei Temperaturanstieg wieder selbsttätig.

### Zulassungen/Prüfzeichen (siehe technische Daten)





# Technische Daten

## Allgemein

### Regelbereiche und Grenzwert

Regelbereich / Grenzwert	Ventilatorregler	Brennerwächter	Schutz-Temperatur-Begrenzer S
	TR - System 2 +20...+80°C	TW - System 2 +70...+90°C	STB - System 80 oder 40 Grenzwert 100°C

### Fernleitung und Temperaturfühler

Fernleitung	Material: Kupfer (Cu), Werkstoff-Nr. 2.0090
	Durchmesser: Ø 1,5 mm
	Fernleitungslänge incl. Fühler: 350 mm mit Halterohr, 1250 mm ohne Halterohr <sup>a</sup>
	minimaler Biegeradius: 5 mm
Temperaturfühler	Material: Kupfer (Cu), Werkstoff-Nr. 2.0090, hart gelötet
	Durchmesser: 3 Fühler Ø 4 mm

<sup>a</sup> Fühlerkennzeichnung bei Ausführung mit Fernleitung: Ventilatorregler TR: rot, Brennerwächter TW: blau

### Elektrische Daten

Schaltelement	Ventilatorregler Brennerwächter	Sicherheitstemperaturbegrenzer STB System 80	Sicherheitstemperaturbegrenzer STB System 40/U
	Mikroschalter mit Umschaltkontakt	Mikroschalter mit Öffnerkontakt und Wiedereinschaltperre	Mikroschalter mit Öffnerkontakt, Wiedereinschaltperre und zusätz- lichen Signalkontakt
maximale Schaltleistung	AC 230 V +10%, 10 (2) A, cos φ = 1 (0,6) DC 230 V +10%, 0,25A		
Elektrischer Anschluss	Über Klemmleiste, nach Abnahme des Gehäusedeckels, Temperaturregler und Klemmleiste sitzen auf einer Platine (Epoxydharz-Glasgewebe) mit gedruckter Schaltung		

### Betriebsdaten

Schaltdifferenz	Schaltfunktion: Ventilatorregler TR	14 ± 2K
	Schaltfunktion: Brennerwächter TW	6 ± 1K
Schaltpunktgauigkeit	Schaltfunktion: im oberen Drittel der Skala bzw. am Grenzwert	am Skalenanfang
	Ventilatorregler TR: ± 4K	± 6K
	Brennerwächter TW: ± 4K	± 4K
	Sicherheitstemperaturbegrenzer STB: +0/-5K	---
Umgebungstempureinfluß	auf Schaltkopf: 0,35K/K auf Fernleitung: pro Meter: 0,07K/K	
Betriebsmedium	Luft	
Zeitkonstante	in Luft: ≤ 120s	
Übertemperatursicherheit	am Temperaturfühler +200°C	
zulässige Lageretemperatur	-50...+50°C	
zulässige Umgebungstempe- ratur im Gebrauch	max. +80°C	
Nennlage (NL)	nach DIN 16 257, NL 0 ... NL 90 (andere NL auf Anfrage)	

<b>Bemerkung</b>	Wegen der Ansprechgenauigkeit darf das Gerät nur ohne Fühlerschutzrohr verwendet werden. Die Temperaturfühler des Gerätes müssen in Ihrer gesamten Länge, im zu überwachenden Betriebsmedium, eingetaucht werden.
------------------	---

**Gehäuse**

serienmäßig	Gehäusedeckel: Polycarbonat Gehäuseunterteil: Stahlblech, lackiert	Farbe: Kieselgrau RAL 7032
Typenzusatz „SW“	Gehäusedeckel: Polycarbonat Gehäuseunterteil: Aluminiumdruckguss, lackiert	Farbe: Kieselgrau RAL 7032 Farbe: Anthrazitgrau RAL 7015
Sollwerteneinstellung	Sicherheitstemperaturbegrenzer STB: werkseitig fest eingestellt	Ventilatorregler TR und Brennerwächter TW: Schaltpunkt nach Abnahme des Gehäusedeckels mit Schraubendreher einstellbar

	serienmäßig	bei Typenzusatz /SW
Schutzart	EN 60 529-IP 40	EN 60 529-IP 54
Kabeleinführung	2 Steckstutzen	EN 60 529-IP 54
Schaltkopfbefestigung	mit 2 Schrauben durch das Gehäuseunterteil	mit 2 Schrauben am Flansch des Halterohres, danach mit einer Schraube am Sechskant des Halterohres
Gewicht	ca. 0,7 kg	

**Zulassungen/ Prüfzeichen**

Prüfzeichen	Prüfstelle	Zertifikate/Prüfnummer	Prüfgrundlage	gilt für
DIN	DIN CERTCO / TÜV Süd	TR/TW/STB1064	DIN EN 14597	Warmluft-Thermostate WTHc
DIN	DIN CERTCO / TÜV Süd	TR/TW/STW1205	DIN EN 14597	
EAC <sup>a</sup>	Gost Norm AG	TC RU C-DE.AB98.B.00348	Technische Regeln der Zollunion Russland/ Belarus/Kasachstan	

<sup>a</sup> russische Dokumentation auf Anfrage

**Hinweis**

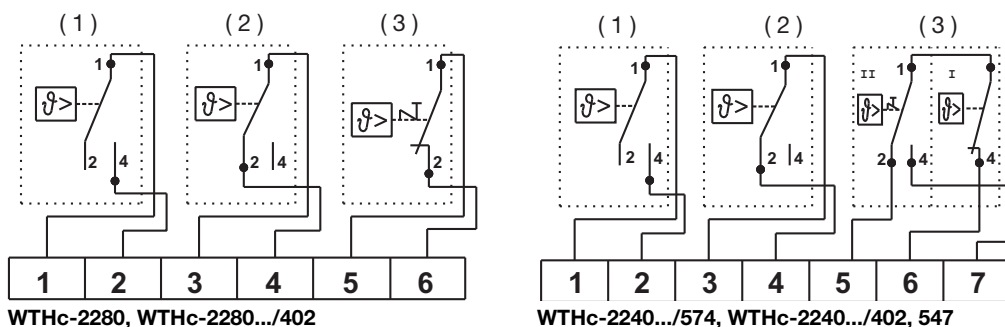
Physikalische und toxikologische Eigenschaften der Ausdehnungsmittel, welche im Falle eines Messsystembruchs austreten können.

Regelbereich mit Skalenendwert	Gefährliche Reaktionen	Brand- und Explosionsgefahr		wasserge- fährdend	Angaben zur Toxikologie		
		Zünd- temperatur	Explosions- grenze		reizend	gesundheits- gefährdend	toxisch
≤ +200°C	nein	+355°C	0,6 - 8V%	ja	ja	<sup>a</sup>	nein

<sup>a</sup> Über Gesundheitsgefährdung bei kurzzeitiger Einwirkung und geringer Konzentration, z.B. Messsystembruch, gibt es z.Zt. keine gesundheitsbehördliche Stellungnahme.

**Anschlussplan**

Der Anschlussplan im Typenblatt liefert erste Informationen über die Anschlussmöglichkeiten. Für den elektrischen Anschluss ist ausschließlich die Montageanleitung oder die Betriebsanleitung zu verwenden. Die Kenntnis und das technisch einwandfreie Umsetzen der dort enthaltenen Sicherheitshinweise und Warnungen sind Voraussetzungen für die Montage, den elektrischen Anschluss und die Inbetriebnahme sowie für die Sicherheit während des Betriebs.

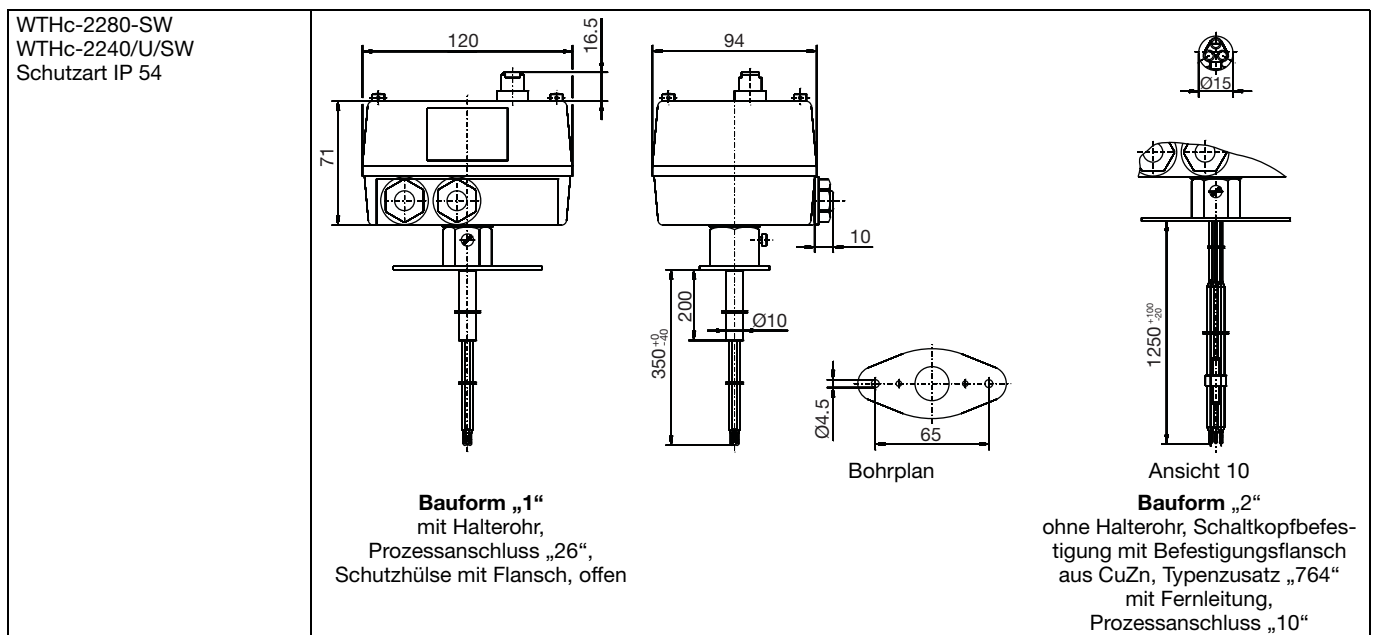
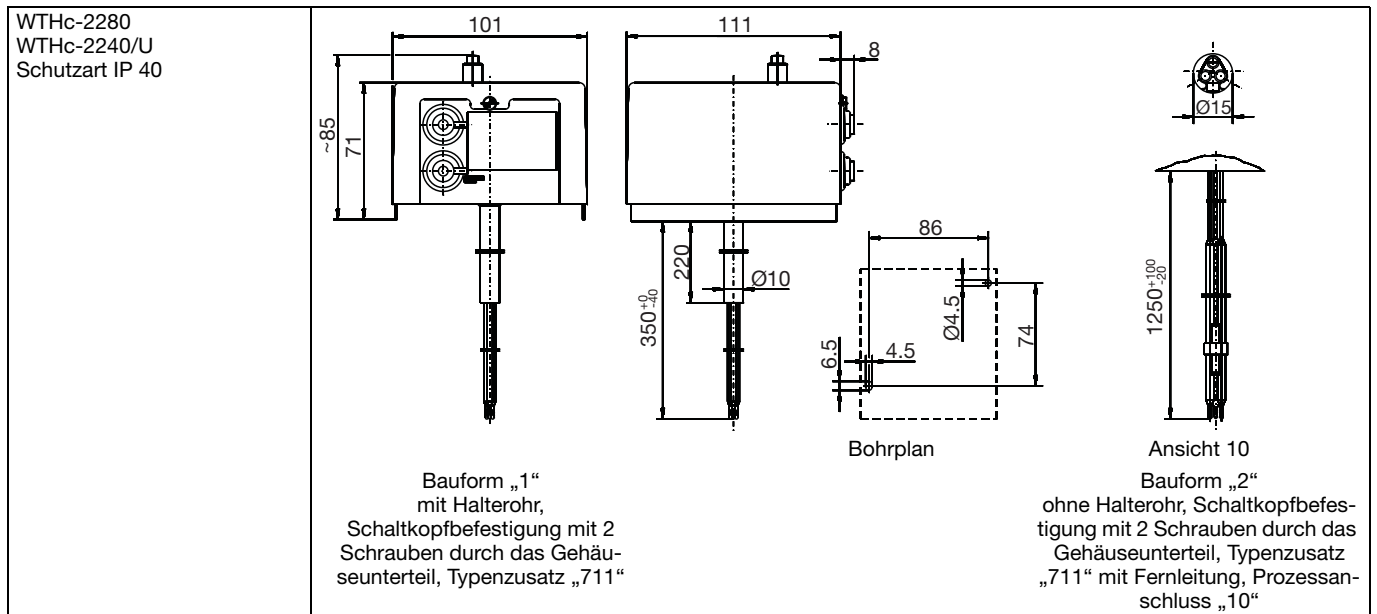


- (1) TR (Ventilator)
- (2) TW (Brenner)
- (3) STB (Brenner)

WTHc-2280, WTHc-2280.../402

WTHc-2240.../574, WTHc-2240.../402, 547

## Abmessungen



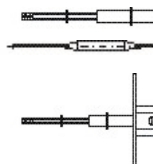
## Lagerausführungen

Teile-Nr.	Typ	Regelbereich °C)	Fernleitung incl. Fühler mm	Einbaulänge mm
60002161	WTHc-2280	TR = +20...+80	--	350
60002162	WTHc-2280	TW = +70...+90	1250	--
60002658	WTHc-2280-SW	STB = +100 fix	--	320

(Lieferung in 3 Arbeitstagen nach Auftragseingang)

## Bestellangaben

<b>Bestellschlüssel</b>	<b>(1) Grundtyp</b>	
604514	Warmluft-Thermostat, Typenreihe WTHc	
	<b>(2) Grundtypergänzung</b>	
2280	WTHc-2280	Temperaturregler TR und Temperaturwächter TW mit Umschaltkontakt, Sicherheitstemperaturbegrenzer STB mit Öffnerkontakt und Wiedereinschaltsperrre
2240	WTHc-2240	Temperaturregler TR und Temperaturwächter TW mit Umschaltkontakt, Sicherheitstemperaturbegrenzer STB mit Öffnerkontakt, Wiedereinschaltsperrre und zusätzlichem Signalkontakt (nur mit Typenzusatz „574“)
	<b>(3) Bauform</b>	
1	mit Halterohr	(mit Fernleitung)
2	ohne Halterohr	(mit Fernleitung)
	<b>(4) Regel- / Grenzwertbereich Temperaturregler<sup>a</sup></b>	
040	+20...+80 °C	
	<b>(5) Regel- / Grenzwertbereich Temperaturregler<sup>a</sup></b>	
070	+70...+90 °C	
	<b>(6) Grenzwert Sicherheitstemperaturbegrenzer<sup>a</sup></b>	
10	+100 °C	
	<b>(7) Fernleitungslänge</b>	
0	Bauform 01	(mit Fernleitung)
1250	1250 mm	(nur Fernleitung ohne Halterohr)
...	(Sonderlänge, Angabe in mm, max. 5000 mm)	
	<b>(8) Prozessanschluss (PA)</b>	
00	Schaltkopfbefestigung „711“, Bauform 01	
10	glatter Rundfühler (nur Bauform 02)	
26	Schutzhülse mit Flansch, offen	
	<b>(9) Einbaulänge</b>	
000	mit Fernleitung	
350	350 mm (Halterohr mit Fernleitung)	
	<b>(10) Fühlerdurchmesser Ø</b>	
4	4 mm	
	<b>(11) Typenzusätze</b>	
000	ohne Typenzusatz	
574	Mikroschalter mit Öffnerkontakt, Wiedereinschaltsperrre und zusätzlichem Signalkontakt (nur beim STB)	
402	Schutzart IP 54: staub- und spritzwassergeschütztes Gehäuse	
711	Schaltkopfbefestigung mit 2 Schrauben durch das Gehäuseunterteil	
764	Befestigungsflansch aus CUZn	



<sup>a</sup> andere Regel- /Grenzwertbereiche auf Anfrage

<b>Bestellschlüssel</b>	(1)	(2)	(3)	(4)	(5)	(6)	(7)	(8)	(9)	(10)	(11)											
	604514	/	□	-	□	-	□	-	□	-	□	/	□	, ...								
<b>Bestellbeispiel</b>	604514	/	2240	-	1	-	040	-	070	-	100	-	0	-	26	-	350	-	4	/	574 <sup>a</sup>	, ...

<sup>a</sup> Typenzusätze nacheinander aufführen und durch Komma trennen.