

JUMO frostTHERM-ATE

Typ 604170, elektronischer Frostschutzthermostat

Besonderheiten

- Aktive Fühlerleitung, Einstellbereich 1 bis 10 °C
- Betriebsart mit manueller oder automatischer Rückstellung wählbar
- Geregelte Membranheizung
- Selbstüberwachung der Fühlerleitung
- Signaleingang/-ausgang Ventilsteuerung DC 0 bis 10 V
- Fühlerleitungslänge 2000 mm oder 6000 mm
- Schutzart EN 60529, IP42
- Betriebsspannung (SELV) AC 24 V

Kurzbeschreibung

Der Frostschutzthermostat wird luftseitig für die Temperaturüberwachung in Lüftungs- und Klimaanlage zur Verhinderung von Frostschäden eingesetzt.

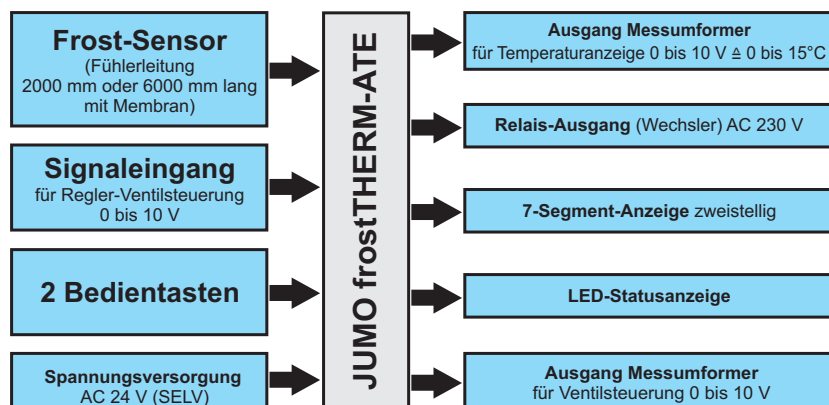
Anwendungen:

- Abschalten von Ventilatoren
- Öffnen von Heizventilen
- Schließen von Luftklappen
- oder andere Maßnahmen zum Schutz gegen Einfrieren

Durch den frei wählbaren Schalterpunkt zwischen 1 bis 10 °C, sowie die Auswahl der Wächter (automatische Rückstellung) oder Begrenzerfunktion (manuelle Rückstellung) kann der JUMO frostTHERM-ATE stets auf die anwendungsspezifischen Erfordernisse angepasst werden. Die Selbstüberwachung der Fühlerleitung führt dazu, dass bei Kapillarbruch der Thermostat in die Frostfunktion schaltet und die überwachte Anlage stets abgesichert ist.



Blockschaltbild



Beschreibung

Gerätefunktion

Der Frostwächter erfasst mit einer dampfgefüllten Fühlerleitung und einem Membransystem die tiefste Temperatur, welche auf mindestens 250 mm Länge beliebig entlang der Fühlerleitung auftritt. Bei richtiger Verlegung der Fühlerleitung am Luftaustritt des Lufterwärmers, erfasst er auch bei unterschiedlichen Lufttemperaturschichten die tiefste auftretende Temperatur.

Dabei bewirkt der Dampfdruck in der Fühlerleitung eine Auslenkung der Membran. Diese Bewegung wird mittels induktivem Messsystem in ein elektrisches Signal umgewandelt, elektronisch verstärkt und ein DC 0 bis 10 V Messsignal erzeugt.

Um sicherzustellen, dass immer die tiefste Temperatur an der Fühlerleitung gemessen wird, muss die Temperatur der Membran im Gehäuseinnern immer über der Fühlerleitungstemperatur liegen. Dies wird von der im Gehäuse standardmäßig eingebauten geregelten Heizung realisiert, die bis zu einer Umgebungstemperatur von -15 °C die Membrantemperatur auf über 15 °C hält.

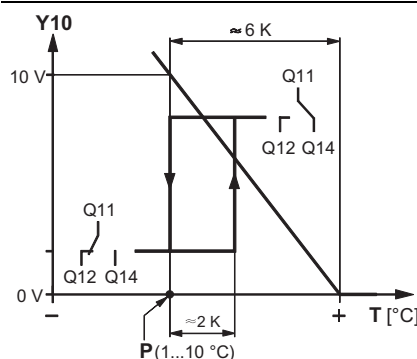
Funktion

Der Frostwächter erfüllt seine Aufgabe mit Hilfe dreier unabhängiger Funktionen:

1. Er öffnet innerhalb eines proportionalen Steuerbereichs stetig das Heizventil.
2. Er schaltet über seinen Relaiskontakt die Ventilatoren ab und schließt die Klappen.
3. Er stellt die gemessene Temperatur zur Weiterverarbeitung zur Verfügung.

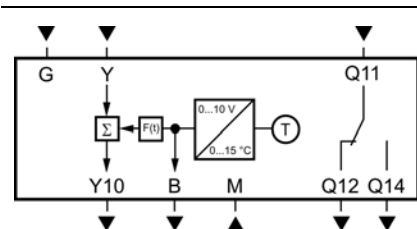
Das Messsignal wird für die Wächterfunktion und die Ventilsteuerung zum Frostsignal weiterverarbeitet. Etwa 6 Kelvin über dem eingestellten Schaltschwellenwert (P) beginnt das Frostsignal anzusteigen.

Funktionsdiagramm



P = Schaltschwellenwert einstellbar
 T = Kapillartemperatur
 Y10 = Ventilsteuersignal (bei Y = DC 0 V)
 Q11/12/14 = Relais-Ausgang (Wechsler) AC 230 V

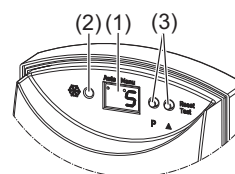
Geräteschaltplan



G = Spannungsversorgung (SELV) AC 24 V
 M = Systemnull, Meßnull
 B = Ausgang Messumformer
 DC 0 bis 10 V ± 0 bis 15° C
 Y = Signaleingang für Regler-Ventilsteuerung
 DC 0 bis 10 V
 Y10 = Ausgang Messumformer für Ventilsteuerung
 DC 0 bis 10 V
 Q11/12/14 = Relaisausgang AC/DC 12 bis 230 V
 Q12 = geschlossen bei Frostgefahr

Anzeige- und Bedienelemente

(1) Display	7-Segmentanzeige zweistellig, rot
(2) Schaltstellungsanzeige	1 LED für Relaisausgang
(3) Tasten	Zur Bedienung und Programmierung des Gerätes zur Durchführung der Rückstellung/des Resets bei manueller Betriebsart.



Parameter und Konfiguration

Bezeichnung	Anzeige	werkseitig	Wertebereich
Schaltunkt	Sp	5°C	1 bis 10°C
Betriebsart	St	automatisch	automatisch (At) manuell (Hd)



Technische Daten

Kenndaten

Messbereich	Messbereich	0 bis 15 °C
	Einstellbereich	1 bis 10 °C
Justierpunkt		5 °C
	Genauigkeit am Justierpunkt	+/- 1 K
Schaltdifferenz		ca. 2 K
Zeitkonstante	bei ruhender Luft	ca. 90 s
	bei bewegter Luft	< 40 s
Fühlerleitung	mindest Ansprechlänge	250 mm
	zulässige Temperatur	max. 110 °C
Gewicht	Frostwächter, 2 m Fühlerleitung	ca. 0,34 kg
	Frostwächter, 6 m Fühlerleitung	ca. 0,41 kg

Elektrische Daten nach EN 60730

Elektrischer Anschluss	Klemmen mit Zugfedertechnik	max. 2 x 1,5 mm ² oder 1 x 2,5 mm ² min. 0,25 mm ²
	Kabeleinführung	Kabelverschraubung M16, für Kabel-Ø 5 bis 10 mm
Spannungsversorgung		AC 24 V +10 %/- 20 %, SELV
	Frequenz	48 bis 63 Hz
	Leistungsaufnahme	max. 6,6 VA
	Elektrische Absicherung	Leitungsschalter max. 13 A
Analoger Eingang	Ventilsteuerung (Klemme Y)	DC 0 bis 10 V
	Strom	max. 0,1 mA
	zulässige Leitungslänge bei 1,5 mm ²	300 m
Analoge Ausgänge	Fühlertemperatur (Klemme B)	DC 0 bis 10 V ± 0 bis 15 °C
	Ventilsteuerung (Klemme Y10)	DC 0 bis 10 V
	Strom	max. 1 mA
	zulässige Leitungslänge bei 1,5 mm ²	300 m
Relaisausgang (Klemme Q11, -12, -14)	Ausgang	potentialfrei
	minimale Schaltleistung	AC/DC 12 V, 100 mA
	maximale Schaltleistung	AC 230 V, 6(2) A; DC 24 V, 6 A

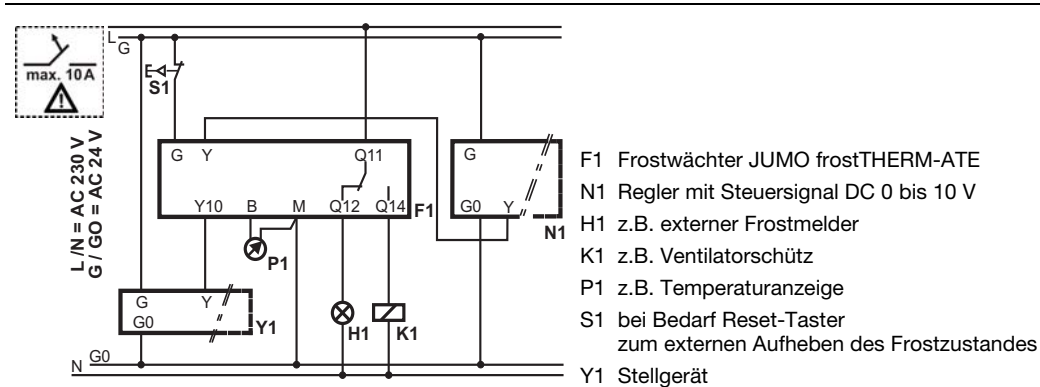
Umwelteinflüsse

Betriebs- temperaturbereich	Betrieb nach	IEC 721-3-3
	Klimatische Bedingungen	Klasse 3K5
	Temperatur	-15 bis +55 °C
	Feuchte	< 85 % r.F.
Lagerung / Transport	Betrieb nach	IEC 721-3-2
	Klimatische Bedingungen	Klasse 2K3
	Temperatur	-25 bis +65 °C
	Feuchte	< 95 % r.F.
Elektromagnetische Verträglichkeit	Störaussendung	Klasse B nach EN 61 326-1
	Störfestigkeit	Industrie-Anforderung nach EN 61 326-1
	CE-Konformität nach EMV-Richtlinie	2004/108/EG
	Niederspannungsrichtlinie	2006/95/EG
Schwingfestigkeit	DIN EN 60 721-3-3	Klasse 3M2

Gehäuse

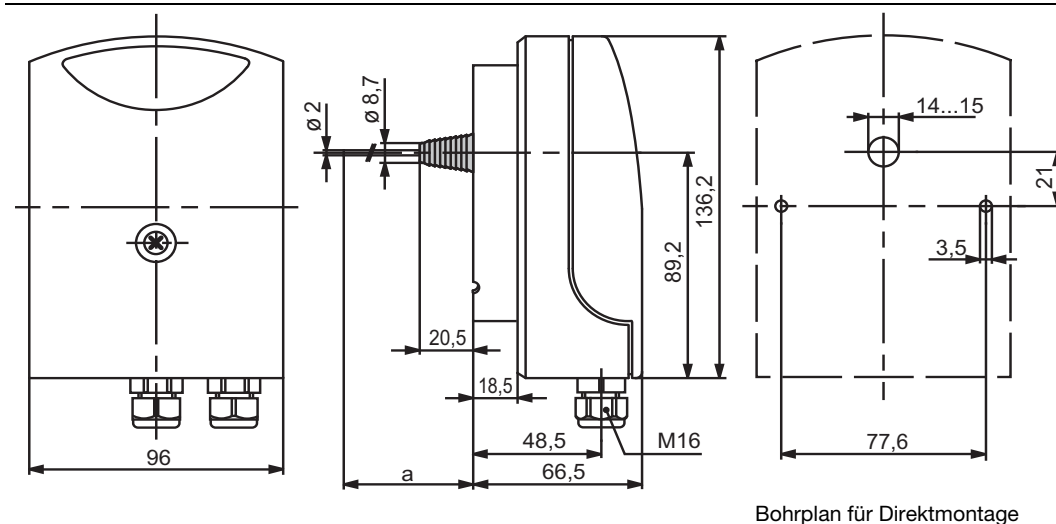
Werkstoffe / Farben	Gehäusedeckel	PC, transparent
	Gehäuseunterteil	PA, silbergrau (RAL 7001)
	Abdeckkappe	ABS, lichtgrau (RAL 7035)
	Fühlerleitung	Kupfer
	Verpackung	Wellkarton

Anschlussbeispiel

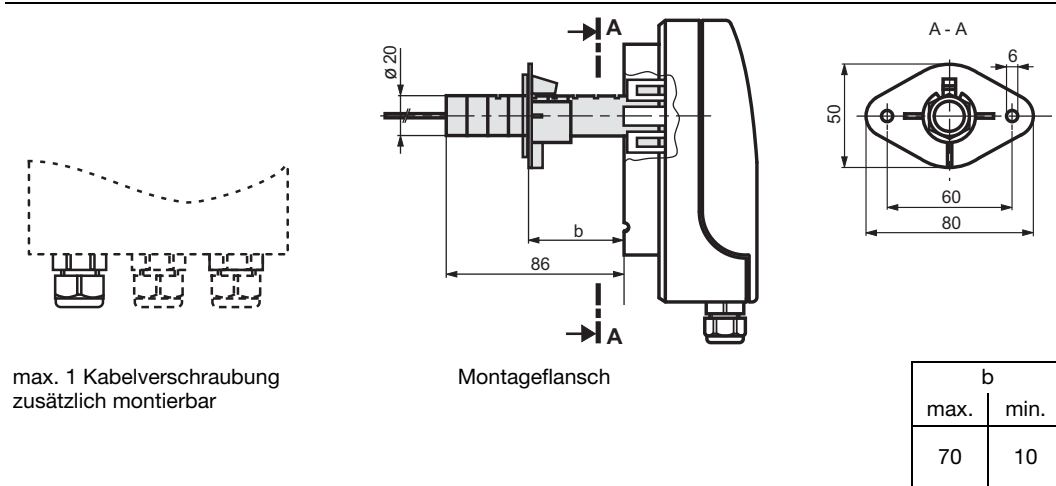


Abmessungen

Maße in mm



optionales anschließbares Zubehör



Bestellangaben

Bestellschlüssel	(1)	Grundtyp
604170		JUMO frostTHERM-ATE
	(2)	Grundtypergänzung
02		Frostwächter mit Relaiskontakt
	(3)	Bauform
5		Aufbau-Thermostat (Standard)
	(4)	Regelbereich
008		1 bis 10 °C
	(5)	Fühlerleitungslänge
2000		2000 mm
6000		6000 mm
	(6)	Werkstoff Fühler
40		Cu (Kupfer)
	(7)	Typenzusatz
000		Ohne Typenzusatz
102		Neutrale Ausführung

Bestellschlüssel (1) 604170 / (2) - (3) - (4) - (5) - (6) / (7)
 Bestellbeispiel 604170 / 02 - 5 - 008 - 6000 - 40 / 000

Lagerausführung

JUMO frostTHERM-ATE	Fühlerleitungslänge 2000 mm	TN 60003410
	Fühlerleitungslänge 6000 mm	TN 60003411

Zubehör

Serienmäßig
integriertes Zubehör

2 x Kabelverschraubungen M 16 x 1,5	
2 x Schraube für Direktmontage	
1 x Gummizapfen für Fühlerleitungsdurchführung	

optionales
anschließbares Zubehör

Montageflansch	Polyamid verstärkt		1 Stück	TN 00604453
Halterung	Polyamid verstärkt		3 Stück	TN 00558731
			6 Stück	TN 00558730
Kabelverschraubung M 16 x 1,5			1 Stück	TN 00495887