



# JUMO heatTHERM S600

## Thermostat double pour montage en saillie

### Particularités

- Mise en service efficace
- Sortie centrale du doigt de gant
- Contrôleur de température (TW)
- Limiteur de température de sécurité (STB)
- Autosurveillance grâce au dispositif de sécurité en cas de rupture de capillaire
- Design attrayant

### Description sommaire

Les thermostats régulent et surveillent des process thermiques. Les thermostats doubles pour montage en saillie sont composés de deux systèmes de mesure et de commutation séparés.

L'appareil se compose d'un contrôleur de température (TW) et d'un limiteur de température de sécurité (STB).

Les thermostats doubles pour montage en saillie travaillent suivant le principe de dilatation de liquide. Un microrupteur sert d'organe de coupure électrique. Une sonde de température sert à mesurer la température.



Type 603045

Types	Contrôleur de température TW	Limiteur de température de sécurité STB	Schéma des connexions
Fonction de commutation	<p>Lorsque la température augmente, si la consigne réglée est atteinte, le contrôleur commute la liaison 3-2 sur 3-1.</p> <p>Lorsque la température diminue de la valeur de l'hystérésis, le régulateur rétablit la liaison 3-2.</p>	<p>Lorsque la température augmente, si la température de commutation est atteinte, le limiteur de sécurité (STB) ouvre la liaison 4-6 et reste verrouillé 5-6 mécaniquement dans cette position.</p> <p>Le STB peut être déverrouillé manuellement à l'aide d'un bouton-poussoir lorsque la température a chuté d'environ 10 K.</p>	

**JUMO GmbH & Co. KG**  
 Adresse de livraison :  
 Mackenrodtstraße 14  
 36039 Fulda, Allemagne  
 Adresse postale :  
 36035 Fulda, Allemagne  
 Tél. : +49 661 6003-0  
 Fax. : +49 661 6003-607  
 E-Mail : mail@jumo.net  
 Internet : www.jumo.net

**JUMO-REGULATION SAS**  
 7 rue des Drapiers  
 B.P. 45200  
 57075 Metz Cedex 3, France  
 Tél. : +33 3 87 37 53 00  
 Fax. : +33 3 87 37 89 00  
 E-Mail : info.fr@jumo.net  
 Internet : www.jumo.fr

**JUMO AUTOMATION**  
 S.P.R.L. / P.G.M.B.H. / B.V.B.A  
 Industriestraße 18  
 4700 Eupen, Belgique  
 Tél. : +32 87 59 53 00  
 Fax. : +32 87 74 02 03  
 E-Mail : info@jumo.be  
 Internet : www.jumo.be

**JUMO**  
 Mess- und Regeltechnik AG  
 Laubisrütistrasse 70  
 8712 Stäfa, Suisse  
 Tél. : +41 44 928 24 44  
 Fax. : +41 44 928 24 48  
 E-Mail : info@jumo.ch  
 Internet : www.jumo.ch



## Caractéristiques techniques

### Généralités

Fonction de commutation	Plage de réglage °C	Différentiel de coupure %	Température max. de la sonde °C	Température max. du boîtier °C	Longueur du capillaire possible en mm jusqu'à	Longueur de la sonde "L" en mm, Ø de la sonde "d" en mm, Ø 6 = standard	
						Ø 6	Ø 8
TW	0 à 50	1	60	60	3000	283	165
		2,5	60		3000	283	165
		5	105		5000	159	101
		7	110		5000	117	80
	20 à 90	1	115	80	1000	210	127
		2,5	115		1000	210	127
		5	140		5000	121	82
		7	175		5000	91	67
	0 à 100	1	125	80	2000	157	100
		2,5	125		2000	157	100
		5	165		5000	94	68
		7	200		5000	73	58
	30 à 110	1	135	80	2000	188	116
		2,5	135		2000	188	116
		5	170		5000	110	76
		7	200		5000	84	63

Fonction de commutation	Plage de valeur limite °C	Tolérance à la valeur limite	Température max. de la sonde °C	Température max. du boîtier °C	Longueur du capillaire possible en mm jusqu'à	Longueur de la sonde "L" en mm, Ø de la sonde "d" en mm, Ø 6 = standard	
						Ø 6	Ø 8
STB	45 à 70	-5 K à 0 K	Valeur limite +15 %	80	5000	84	53
	75 à 110						
	95 à 120						

Attention à la température max. admissible pour la sonde du contrôleur de température (TW) !

Autres plages de réglage sur demande.

**JUMO GmbH & Co. KG**  
 Adresse de livraison :  
 Mackenrodtstraße 14  
 36039 Fulda, Allemagne  
 Adresse postale :  
 36035 Fulda, Allemagne  
 Tél. : +49 661 6003-0  
 Fax. : +49 661 6003-607  
 E-Mail : mail@jumo.net  
 Internet : www.jumo.net

**JUMO-REGULATION SAS**  
 7 rue des Drapiers  
 B.P. 45200  
 57075 Metz Cedex 3, France  
 Tél. : +33 3 87 37 53 00  
 Fax. : +33 3 87 37 89 00  
 E-Mail : info.fr@jumo.net  
 Internet : www.jumo.fr

**JUMO AUTOMATION**  
 S.P.R.L. / P.G.M.B.H. / B.V.B.A  
 Industriestraße 18  
 4700 Eupen, Belgique  
 Tél. : +32 87 59 53 00  
 Fax. : +32 87 74 02 03  
 E-Mail : info@jumo.be  
 Internet : www.jumo.be

**JUMO**  
 Mess- und Regeltechnik AG  
 Laubisrütistrasse 70  
 8712 Stäfa, Suisse  
 Tél. : +41 44 928 24 44  
 Fax. : +41 44 928 24 48  
 E-Mail : info@jumo.ch  
 Internet : www.jumo.ch



## Données de fonctionnement

	Fonction de commutation	Différentiel de coupure %	Dans le tiers sup. de l'échelle ou à la valeur limite %	
Précision du point de commutation en % de la plage de réglage/valeur limite	TW	± 2,5	± 1,5	en exécution standard
		± 5	± 3	sur demande
		± 7	± 4	
		± 1	± 1,5	
	STB	-	Voir tableau "Généralités", "Tolérance à la valeur limite"	
Influence moyenne de la température ambiante	Si la température ambiante sur le boîtier et/ou le capillaire est différente de la température ambiante de calibrage (22 C), le point de commutation est déplacé. température ambiante supérieure = point de commutation plus bas température ambiante inférieure = point de commutation plus haut			
Différentiel de coupure en %	TW			STB
	1 / 2,5 %	5 %	7 %	- %
Influence de la température ambiante sur le boîtier en %/K	0,15	0,26	0,34	0,35
Influence de la température ambiante sur le capillaire en %/m	0,05 × K × m		0,07 × K × m	
Températures	-30 à +50 °C			
Température de stockage admissible	En service : max. +80 °C			
Position nominale (NL)	NL 0 à NL 90 suivant DIN 16257 (autres positions nominales sur demande)			

## Raccordement au process

Avec tige rigide	
Type : gaine de protection „20“	Doigt de gant à visser avec embout fileté 1/2"G, forme A suivant DIN 3852/2
Type : gaine de protection „21“	Doigt de gant à visser avec embout fileté 1/2"G, forme A suivant DIN 3852/2, ouvert en bas
Avec capillaire	
Type : sonde ronde lisse „10“	Voir "Dimensions"
Matériau	
Gaine de protection „20“, „21“	Laiton (CuZn) en exécution standard Acier inoxydable (CrNi)
Longueur utile S	Longueurs standards : 100, 120, 150, 200 ou 300 mm (autres longueurs sur demande)
Diamètre du plongeur D	15 mm

Autres raccords de process et gaines de protection, voir fiche technique 606710.

## Boîtier

Matériau / Couleur	
Couvercle du boîtier	ABS / RAL 7035
Partie inférieure du boîtier	PA6 / RAL 7001
Indice de protection	EN 60529-IP54
Réglage de la valeur limite	réglable
Passe-câble <sup>a</sup>	M16 × 1,5, zone d'étanchéité Ø 4,5 à 10 mm

<sup>a</sup> Second presse-étoupe possible en option

**JUMO GmbH & Co. KG**  
 Adresse de livraison :  
 Mackenrodtstraße 14  
 36039 Fulda, Allemagne  
 Adresse postale :  
 36035 Fulda, Allemagne  
 Tél. : +49 661 6003-0  
 Fax : +49 661 6003-607  
 E-Mail : mail@jumo.net  
 Internet : www.jumo.net

**JUMO-REGULATION SAS**  
 7 rue des Drapiers  
 B.P. 45200  
 57075 Metz Cedex 3, France  
 Tél. : +33 3 87 37 53 00  
 Fax : +33 3 87 37 89 00  
 E-Mail : info.fr@jumo.net  
 Internet : www.jumo.fr

**JUMO AUTOMATION**  
 S.P.R.L. / P.G.M.B.H. / B.V.B.A  
 Industriestraße 18  
 4700 Eupen, Belgique  
 Tél. : +32 87 59 53 00  
 Fax : +32 87 74 02 03  
 E-Mail : info@jumo.be  
 Internet : www.jumo.be

**JUMO**  
 Mess- und Regeltechnik AG  
 Laubisrütistrasse 70  
 8712 Stäfa, Suisse  
 Tél. : +41 44 928 24 44  
 Fax : +41 44 928 24 48  
 E-Mail : info@jumo.ch  
 Internet : www.jumo.ch



## Capillaire et sonde de température

Capillaire	
Diamètre	1,5 mm
Rayon de courbure min.	5 mm
Matériau	Cuivre (Cu)
Sonde de température	
Raccord de process <sup>a</sup>	10, 20, 21
Matériau	Cuivre (Cu)

<sup>a</sup> Raccords de process, voir fiche technique 606710 (uniquement 10, 20, 21)

## Caractéristiques électriques

Organe de coupure	TW	STB
Contact unipolaire à rupture brusque	Microrupteur avec contact inverseur	Microrupteur avec contact à ouverture, réarmement manuel et contact de signalisation supplémentaire
Pouvoir de coupure sur les bornes <sup>a</sup> 	Bornes 1, 2, 3, 4, 6	Pour contacts en argent (standard) : 24 à 230 V AC, 0,1 à 10(2) A, cos φ = 1 (0,6) 24 à 230 V DC, 0,1 à 0,25 A
		Pour contacts dorés (option 702) : 10 à 24 V AC, 0,005 à 0,1 A 10 à 24 V DC, 0,005 à 0,1 A
	Borne 5	Pour contacts en argent (standard) : 24 à 230 V AC, 0,1 à 2(0,4) A, cos φ = 1 (0,6) 24 à 230 V DC, 0,1 à 0,25 A
		Pour contacts dorés (option 702) : 10 à 24 V AC, 0,005 à 0,1 A 10 à 24 V DC, 0,005 à 0,1 A
Tension assignée de tenue aux chocs	2500 V	
Catégorie de surtension	II	
Fusible nécessaire	Voir pouvoir de coupure max.	
Raccordement électrique	Bornes à vis jusqu'à 2,5 mm <sup>2</sup> de section de fil	

<sup>a</sup> Dès qu'une borne (1, 2, 3, 4, 6) est reliée à la borne 5, la ligne "Borne 5" s'applique.

**JUMO GmbH & Co. KG**  
 Adresse de livraison :  
 Mackenrodtstraße 14  
 36039 Fulda, Allemagne  
 Adresse postale :  
 36035 Fulda, Allemagne  
 Tél. : +49 661 6003-0  
 Fax. : +49 661 6003-607  
 E-Mail : mail@jumo.net  
 Internet : www.jumo.net

**JUMO-REGULATION SAS**  
 7 rue des Drapiers  
 B.P. 45200  
 57075 Metz Cedex 3, France

Tél. : +33 3 87 37 53 00  
 Fax. : +33 3 87 37 89 00  
 E-Mail : info.fr@jumo.net  
 Internet : www.jumo.fr

**JUMO AUTOMATION**  
 S.P.R.L. / P.G.M.B.H. / B.V.B.A  
 Industriestraße 18  
 4700 Eupen, Belgique

Tél. : +32 87 59 53 00  
 Fax. : +32 87 74 02 03  
 E-Mail : info@jumo.be  
 Internet : www.jumo.be

**JUMO**  
 Mess- und Regeltechnik AG  
 Laubisrütistrasse 70  
 8712 Stäfa, Suisse

Tél. : +41 44 928 24 44  
 Fax. : +41 44 928 24 48  
 E-Mail : info@jumo.ch  
 Internet : www.jumo.ch



## Dimensions

<p>Type 603045/... avec tige rigide</p>	
<p>Type 603045/... Vue du dessus</p>	

**JUMO GmbH & Co. KG**  
Adresse de livraison :  
Mackenrodtstraße 14  
36039 Fulda, Allemagne  
Adresse postale :  
36035 Fulda, Allemagne  
Tél. : +49 661 6003-0  
Fax. : +49 661 6003-607  
E-Mail : mail@jumo.net  
Internet : www.jumo.net

**JUMO-REGULATION SAS**  
7 rue des Drapiers  
B.P. 45200  
57075 Metz Cedex 3, France

Tél. : +33 3 87 37 53 00  
Fax. : +33 3 87 37 89 00  
E-Mail : info.fr@jumo.net  
Internet : www.jumo.fr

**JUMO AUTOMATION**  
S.P.R.L. / P.G.M.B.H. / B.V.B.A  
Industriestraße 18  
4700 Eupen, Belgique

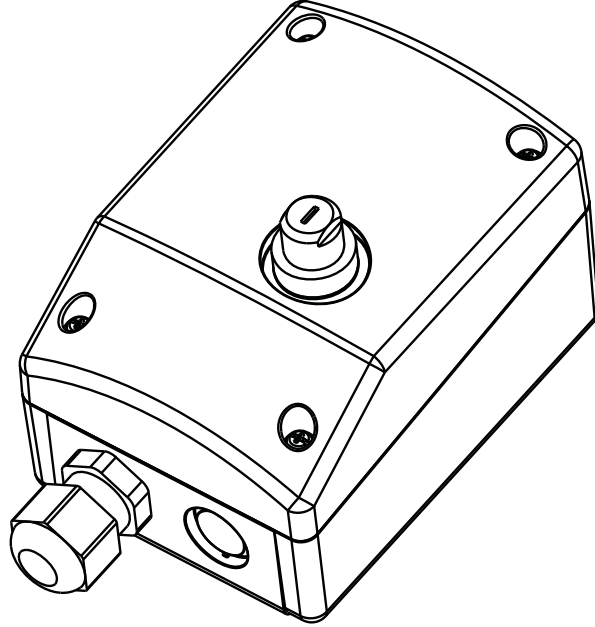
Tél. : +32 87 59 53 00  
Fax. : +32 87 74 02 03  
E-Mail : info@jumo.be  
Internet : www.jumo.be

**JUMO**  
Mess- und Regeltechnik AG  
Laubisrütistrasse 70  
8712 Stäfa, Suisse

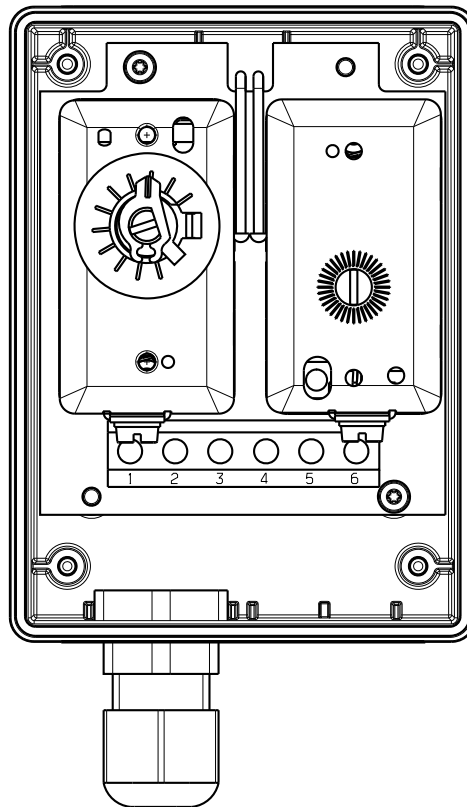
Tél. : +41 44 928 24 44  
Fax. : +41 44 928 24 48  
E-Mail : info@jumo.ch  
Internet : www.jumo.ch



Type 603045/...  
Vue en perspective



Type 603045/...  
Vue du dessus, ouvert



**JUMO GmbH & Co. KG**  
Adresse de livraison :  
Mackenrodtstraße 14  
36039 Fulda, Allemagne  
Adresse postale :  
36035 Fulda, Allemagne  
Tél. : +49 661 6003-0  
Fax. : +49 661 6003-607  
E-Mail : mail@jumo.net  
Internet : www.jumo.net

**JUMO-REGULATION SAS**  
7 rue des Drapiers  
B.P. 45200  
57075 Metz Cedex 3, France

Tél. : +33 3 87 37 53 00  
Fax. : +33 3 87 37 89 00  
E-Mail : info.fr@jumo.net  
Internet : www.jumo.fr

**JUMO AUTOMATION**  
S.P.R.L. / P.G.M.B.H. / B.V.B.A  
Industriestraße 18  
4700 Eupen, Belgique

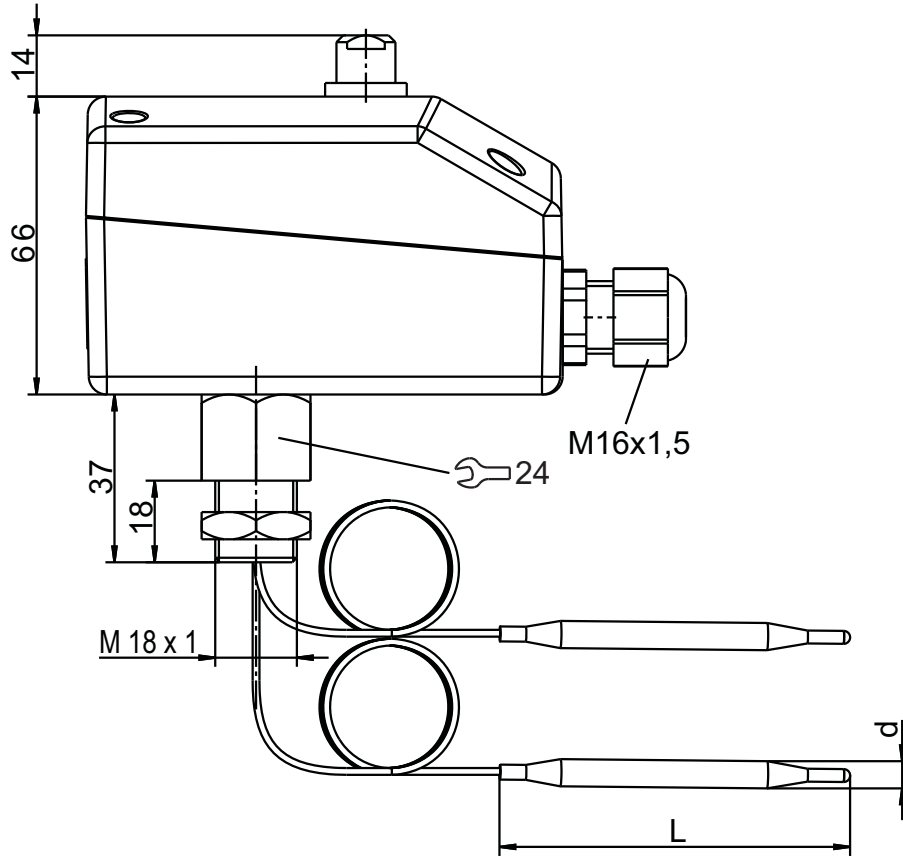
Tél. : +32 87 59 53 00  
Fax. : +32 87 74 02 03  
E-Mail : info@jumo.be  
Internet : www.jumo.be

**JUMO**  
Mess- und Regeltechnik AG  
Laubisrütistrasse 70  
8712 Stäfa, Suisse

Tél. : +41 44 928 24 44  
Fax. : +41 44 928 24 48  
E-Mail : info@jumo.ch  
Internet : www.jumo.ch



Type 603045/...  
avec capillaire



**JUMO GmbH & Co. KG**  
 Adresse de livraison :  
 Mackenrodtstraße 14  
 36039 Fulda, Allemagne  
 Adresse postale :  
 36035 Fulda, Allemagne  
 Tél. : +49 661 6003-0  
 Fax. : +49 661 6003-607  
 E-Mail : mail@jumo.net  
 Internet : www.jumo.net

**JUMO-REGULATION SAS**  
 7 rue des Drapiers  
 B.P. 45200  
 57075 Metz Cedex 3, France  
 Tél. : +33 3 87 37 53 00  
 Fax. : +33 3 87 37 89 00  
 E-Mail : info.fr@jumo.net  
 Internet : www.jumo.fr

**JUMO AUTOMATION**  
 S.P.R.L. / P.G.M.B.H. / B.V.B.A  
 Industriestraße 18  
 4700 Eupen, Belgique  
 Tél. : +32 87 59 53 00  
 Fax. : +32 87 74 02 03  
 E-Mail : info@jumo.be  
 Internet : www.jumo.be

**JUMO**  
 Mess- und Regeltechnik AG  
 Laubisrütistrasse 70  
 8712 Stäfa, Suisse  
 Tél. : +41 44 928 24 44  
 Fax. : +41 44 928 24 48  
 E-Mail : info@jumo.ch  
 Internet : www.jumo.ch



## Références de commande

	<b>(1) Type de base</b>	
603045	JUMO heatTHERM S600 – Thermostat double pour montage en saillie	
	<b>(2) Extension du type de base</b>	
0280	Contrôleur de température (TW) et limiteur de température de sécurité (STB)	
	<b>(3) Version</b>	
1	Avec tige rigide	
2	Avec capillaire	
	<b>(4) Plages de réglage (TW)</b>	
021	0 à 50 °C	
025	0 à 100 °C	
041	20 à 90 °C	
052	30 à 110 °C	
	Autres plages sur demande	
	<b>(5) Plage de valeur limite (réglable)</b>	
374	45 à 70 °C	
075	75 à 100 °C	
461	95 à 120 °C	
	Autres plages sur demande	
	<b>(6) Différentiel de coupure (de l'étendue de mesure)</b>	
25	2,5 %	en exécution standard
10	1 %	
50	5 %	
70	7 %	
	<b>(7) Longueur du capillaire</b>	
0	Sans	
1000	1000 mm	
2000	2000 mm	
3000	3000 mm	
4000	4000 mm	
5000	5000 mm	
...	Longueur spéciale, longueurs différentes (TW) (STB), indication en clair	
	<b>(8) Raccord de process</b>	
10	Sonde ronde lisse	
20	Doigt de gant à visser	
21	Doigt de gant à visser ouvert	
	<b>(9) Filetage du raccord de process</b>	
00	Sans	
13	Filetage mâle G 1/2	



**JUMO GmbH & Co. KG**  
 Adresse de livraison :  
 Mackenrodtstraße 14  
 36039 Fulda, Allemagne  
 Adresse postale :  
 36035 Fulda, Allemagne  
 Tél. : +49 661 6003-0  
 Fax. : +49 661 6003-607  
 E-Mail : mail@jumo.net  
 Internet : www.jumo.net

**JUMO-REGULATION SAS**  
 7 rue des Drapiers  
 B.P. 45200  
 57075 Metz Cedex 3, France

Tél. : +33 3 87 37 53 00  
 Fax. : +33 3 87 37 89 00  
 E-Mail : info.fr@jumo.net  
 Internet : www.jumo.fr

**JUMO AUTOMATION**  
 S.P.R.L. / P.G.M.B.H. / B.V.B.A  
 Industriestraße 18  
 4700 Eupen, Belgique

Tél. : +32 87 59 53 00  
 Fax. : +32 87 74 02 03  
 E-Mail : info@jumo.be  
 Internet : www.jumo.be

**JUMO**  
 Mess- und Regeltechnik AG  
 Laubisrütistrasse 70  
 8712 Stäfa, Suisse

Tél. : +41 44 928 24 44  
 Fax. : +41 44 928 24 48  
 E-Mail : info@jumo.ch  
 Internet : www.jumo.ch



<b>(10) Matériau du raccord de process</b>	
00	Uniquement pour raccord de process 10
46	Laiton (CuZn) en exécution standard
26	Acier inoxydable (CrNi)
<b>(11) Longueur utile "S" (longueur du doigt de gant)</b>	
000	Sans
100	100 mm
120	120 mm
150	150 mm
200	200 mm
300	300 mm
...	Longueur spéciale, indication en clair
<b>(12) Diamètre "D" (diamètre du doigt de gant)</b>	
00	Sans
15	15 mm
<b>(13) Diamètre "d" (diamètre de la sonde)</b>	
6	6 mm
8	8 mm
<b>(14) Options</b>	
000	Sans
702	Contact à rupture brusque plaqué or
707	Compensation de température

**Code de commande**

(1) (2) (3) (4) (5) (6) (7) (8) (9) (10) (11) (12) (13) (14)  
 /  -  -  -  -  -  -  -  -  -  -  -  -  /

**Exemple de commande**

603045 / 0280 - 1 - 052 - 461 - 70 - 0 - 20 - 13 - 46 - 150 - 15 - 6 / 707

**Exécutions en stock**

Type	Version	Plage de réglage	Plage de valeur limite	Différentiel de coupe	Longueur utile	Référence article
603045/0280	Tige rigide	30 à 110 °C	95 à 120 °C	5 %	150 mm	60003447

Type	Référence article
603045/0280-1-052-461-50-0-20-13-46-150-15-6/707	60003447

(livraison sous 3 jours ouvrés à réception de la commande)