

JUMO GmbH & Co. KG
Adresse de livraison :
Mackenrodtstraße 14,
36039 Fulda, Allemagne
Adresse postale :
36035 Fulda, Allemagne
Tél. : +49 661 6003-0
Fax. : +49 661 6003-607
E-Mail : mail@jumo.net
Internet : www.jumo.net

JUMO Régulation SAS
Actipôle Borny
7 rue des Drapiers
B.P. 45200
57075 Metz - Cedex 3, France
Tél. : +33 3 87 37 53 00
Fax. : +33 3 87 37 89 00
E-Mail : info.fr@jumo.net
Internet : www.jumo.fr

JUMO AUTOMATION
S.P.R.L. / P.G.M.B.H. / B.V.B.A
Industriestraße 18
4700 Eupen, Belgique
Tél. : +32 87 59 53 00
Fax. : +32 87 74 02 03
E-Mail : info@jumo.be
Internet : www.jumo.be

JUMO
Mess- und Regeltechnik AG
Laubisrütistrasse 70
8712 Stäfa, Suisse
Tél. : +41 44 928 24 44
Fax. : +41 44 928 24 48
E-Mail : info@jumo.ch
Internet : www.jumo.ch



Thermostats pour montage en saillie

Série ATH-SW

Indice de protection IP 65, thermostats simples et doubles

Particularités

- Régulation et surveillance de process thermiques
- Contrôleur de température TW
- Contrôleur de température de sécurité STW (STB) et
- limiteur de température de sécurité STB

Description

Les thermostats régulent et surveillent des process thermiques. Les thermostats à monter en saillie de la série ATH-SW se composent d'un ou deux systèmes de mesure et de coupure séparés.

Les appareils sont disponibles sous différentes formes : contrôleur de température TW, contrôleur de température de sécurité STW (STB) et limiteur de température de sécurité STB. En cas de défaillance, le limiteur de température de sécurité STB place l'installation surveillée dans un état de sécurité défini.

Les thermostats à monter en saillie fonctionnent selon le principe de la dilatation des fluides ; un microrupteur sert d'organe de coupure électrique.



ATHs-SW-....



ATHf-SW-....

Homologations/Marques de contrôle (voir Caractéristiques techniques)



JUMO GmbH & Co. KG
 Adresse de livraison :
 Mackenrodtstraße 14,
 36039 Fulda, Allemagne
 Adresse postale :
 36035 Fulda, Allemagne
 Tél. : +49 661 6003-0
 Fax. : +49 661 6003-607
 E-Mail : mail@jumo.net
 Internet : www.jumo.net

JUMO Régulation SAS
 Actipôle Borny
 7 rue des Drapiers
 B.P. 45200
 57075 Metz - Cedex 3, France
 Tél. : +33 3 87 37 53 00
 Fax. : +33 3 87 37 89 00
 E-Mail : info.fr@jumo.net
 Internet : www.jumo.fr

JUMO AUTOMATION
 S.P.R.L. / P.G.M.B.H. / B.V.B.A
 Industriestraße 18
 4700 Eupen, Belgique
 Tél. : +32 87 59 53 00
 Fax. : +32 87 74 02 03
 E-Mail : info@jumo.be
 Internet : www.jumo.be

JUMO
 Mess- und Regeltechnik AG
 Laubisrütistrasse 70
 8712 Stäfa, Suisse
 Tél. : +41 44 928 24 44
 Fax. : +41 44 928 24 48
 E-Mail : info@jumo.ch
 Internet : www.jumo.ch



Caractéristiques techniques

Fonction de coupure

| Fonction de coupure TW | Fonction réarmement manuel du limiteur de température de sécurité STB | Utilisation du contrôleur de température de sécurité STW comme limiteur de température de sécurité STB | Autocontrôle pour le limiteur de température de sécurité STB et le contrôleur de température de sécurité STW (STB) |
|---|--|---|--|
| <p>En cas de dépassement de la valeur limite réglée, le microrupteur est actionné via le mécanisme de transmission et le circuit s'ouvre ou se ferme.</p> <p>Si la température redescend sous la consigne réglée (autour du différentiel de coupure) le microrupteur se remet en position initiale.</p> | <p>En cas de dépassement de la valeur limite réglée, le circuit est ouvert et verrouillé mécaniquement.</p> <p>Si la température redescend sous le seuil limite d'environ 10% de la plage de température (env. 15 % du réglage de la valeur limite > +350 °C), il est possible de déverrouiller manuellement le microrupteur.</p> | <p>Dans ce cas, le circuit qui suit le thermostat doit être conforme aux normes DIN EN 14597 et VDE 0116.</p> | <p>En cas de destruction du système de mesure, c'est-à-dire lorsque le liquide de dilatation s'échappe, la pression sur la membrane (pour le STB et le STW (STB)) chute et le circuit reste ouvert. Un déverrouillage est impossible.</p> <p>Si la température au niveau de la sonde est inférieure à -20 °C, le circuit s'ouvre également ; si la température repasse au-dessus de -20 °C, il faut déverrouiller le STB avec le bouton de réarmement. Le réarmement du STW (STB) est automatique.</p> |

Plages de réglage et sondes de température

| remplissage liquide | | | | |
|---------------------|--|--|------------------------------------|---|
| Fonction de coupure | Plage de réglage / valeurs limites en °C | Température max. de la sonde autorisée en °C | Longueur maximale du capillaire mm | Longueur de sonde Cote „L“ en mm ∅ sonde „d“ = 6 mm (standard) |
| TW | -20 à +50 | 060 | 5000 | 141 |
| | -10 à +40 | 050 | | 185 |
| | 0 à +50 | 060 | | 185 |
| | 0 à +70 | 080 | | 138 |
| | +0 à +100 | 125 | | 107 |
| | +20 à +090 | 115 | | 138 |
| | +30 à +110 | 135 | | 125 |
| | +20 à +120 | 140 | | 106 |
| | +60 à +130 | 150 | | 135 |
| | +20 à +150 | 175 | | 88 |
| | +50 à +200 | 230 | | 101 |
| STW et STB | +50 à +250 | 290 | 5000 | 73 |
| | +50 à +300 | 345 | | 63 |
| | +30 à +110 | 135 | | 108 |
| | +60 à +130 | 150 | | 116 |
| | +20 à +150 | 175 | | 077 |
| TW | +50 à +250 | 290 | 4000 | 064 |
| | +50 à +300 | 345 | | 055 |
| | | | | |
| remplissage gaz | | | | |
| TW | +20 à +400 | 460 | 1000 | 278 |
| | +20 à +500 | 575 | 2000 | 148 |
| | +20 à +500 | 575 | 4000 | 202 |
| STW et STB | +20 à +400 | 460 | 1000 | 176 |
| | +20 à +500 | 575 | 2000 | 127 |
| | +20 à +500 | 575 | 4000 | 202 |

JUMO GmbH & Co. KG
 Adresse de livraison :
 Mackenrodtstraße 14,
 36039 Fulda, Allemagne
 Adresse postale :
 36035 Fulda, Allemagne
 Tél. : +49 661 6003-0
 Fax. : +49 661 6003-607
 E-Mail : mail@jumo.net
 Internet : www.jumo.net

JUMO Régulation SAS
 Actipôle Borny
 7 rue des Drapiers
 B.P. 45200
 57075 Metz - Cedex 3, France
 Tél. : +33 3 87 37 53 00
 Fax. : +33 3 87 37 89 00
 E-Mail : info.fr@jumo.net
 Internet : www.jumo.fr

JUMO AUTOMATION
 S.P.R.L. / P.G.M.B.H. / B.V.B.A
 Industriestraße 18
 4700 Eupen, Belgique
 Tél. : +32 87 59 53 00
 Fax. : +32 87 74 02 03
 E-Mail : info@jumo.be
 Internet : www.jumo.be

JUMO
 Mess- und Regeltechnik AG
 Laubisrütistrasse 70
 8712 Stäfa, Suisse
 Tél. : +41 44 928 24 44
 Fax. : +41 44 928 24 48
 E-Mail : info@jumo.ch
 Internet : www.jumo.ch



Capillaire et sonde de température

| Type | Valeur de fin d'échelle | Capillaire | Sonde de température | Remarques |
|--------------------------------------|--------------------------------|--------------------------------------|--|-------------------|
| ATH.-SW-.... | jusqu'à 200 °C | Cuivre (Cu) n° du matériau Cu-DHP | cuivre (Cu) n° du matériau Cu-DHP brasée | -- |
| | jusqu'à 350 °C | Cuivre (Cu) n° du matériau Cu-DHP | acier inoxydable (CrNi) brasée | -- |
| | jusqu'à 350 °C | acier inoxydable (CrNi) | acier inoxydable (CrNi) n° du matériau 1.4571 soudée | contre supplément |
| | jusqu'à 500 °C | acier inoxydable (CrNi) | acier inoxydable (CrNi) n° du matériau 1.4571 soudée | -- |
| Longueur du capillaire | 1000 mm de série, 5000 mm max. | | | |
| Rayon de courbure min. du capillaire | 5 mm | | | |

Caractéristiques électriques

| Elément de coupure | TW, STW (STB) | STB |
|-------------------------|--|--|
| | Microrupture avec contact inverseur | Microrupture avec contact à ouverture et réarmement manuel |
| Pouvoir de coupure max. | AC 230 V +10%, 10 (2), cos φ = 1 (0,6) DC 230 V +10%, 0,25A | |
| | pour différentiel de coupure 1,5% et 2% AC 230 V +10%, 6 (1,2) A, cos φ = 1 (0,6) | |
| | microrupteur à revêtement doré, option /702* (* uniquement différentiel de coupure 3 %, 5 % et 7 %) AC / DC 24 V, 0,1 A Résistance de contact 2,5 à 10 mΩ | |
| Sécurité de coupure | pour garantir la plus grande sécurité de coupure possible, nous recommandons une charge minimale de : si contacts argentés : AC / DC = 24 V, 100 mA si contacts dorés (option „702“): AC / DC = 10 V, 5 mA | |

Données de fonctionnement

| Différentiel de coupure en % de la plage de réglage / valeurs limites | Fonction de coupure | pour système de mesure à remplissage liquide | | |
|---|---|--|------------------------|-----------------|
| | | Valeur nominale | Valeur réelle possible | Remarques |
| | TW | 3 | 3 max. 5 | de série |
| | | 6 | 6 max. 8 | sur demande |
| | | 1,5 | 1 max. 2 | avec supplément |
| | | pour système de mesure à remplissage gaz | | |
| | | 5 | 4 max. 8 | de série |
| | | 9 | 8 max. 12 | sur demande |
| | STW (STB) | 2 | 1,5 max. 2,5 | avec supplément |
| | | pour système de mesure à remplissage liquide | | |
| | | 5 | 4 max. 6 | de série |
| | | 9 | 8 max. 11 | sur demande |
| | | 2 | 1 max. 3 | avec supplément |
| | | pour système de mesure à remplissage gaz | | |
| | 7 | 5 max. 12 | de série | |
| | 9 | 8 max. 16 | sur demande | |
| | 2 | 1,5 max. 3 | avec supplément | |
| Précision du point de contact en % de la plage de réglage / valeurs limites | TW : dans le tiers supérieur de l'échelle ± 1,5 %, en début d'échelle ± 6 % STB, STW (STB) : dans le tiers supérieur de l'échelle +0/-5 %, en début d'échelle +0/-10 % | | | |

JUMO GmbH & Co. KG
 Adresse de livraison :
 Mackenrodtstraße 14,
 36039 Fulda, Allemagne
 Adresse postale :
 36035 Fulda, Allemagne
 Tél. : +49 661 6003-0
 Fax. : +49 661 6003-607
 E-Mail : mail@jumo.net
 Internet : www.jumo.net

JUMO Régulation SAS
 Actipôle Borny
 7 rue des Drapiers
 B.P. 45200
 57075 Metz - Cedex 3, France
 Tél. : +33 3 87 37 53 00
 Fax. : +33 3 87 37 89 00
 E-Mail : info.fr@jumo.net
 Internet : www.jumo.fr

JUMO AUTOMATION
 S.P.R.L. / P.G.M.B.H. / B.V.B.A
 Industriestraße 18
 4700 Eupen, Belgique
 Tél. : +32 87 59 53 00
 Fax. : +32 87 74 02 03
 E-Mail : info@jumo.be
 Internet : www.jumo.be

JUMO
 Mess- und Regeltechnik AG
 Laubisrütistrasse 70
 8712 Stäfa, Suisse
 Tél. : +41 44 928 24 44
 Fax. : +41 44 928 24 48
 E-Mail : info@jumo.ch
 Internet : www.jumo.ch



| | | | | | | |
|---|---|---------------|-------------------|---------------|-------------------|---------------|
| Influence de la température ambiante, par rapport à la plage de réglage / valeurs limites | Si la température ambiante au niveau du boîtier diffère de la température d'étalonnage +22 °C, le point de contact est déplacé. Température ambiante plus élevée = point de contact plus bas Température ambiante plus basse = point de contact plus haut | | | | | |
| | Thermostats à monter en saillie avec valeur de fin d'échelle | | | | | |
| | < 200 °C | | ≥ 200 °C ≤ 350 °C | | > 350 °C ≤ 500 °C | |
| | TW | STB/STW (STB) | TW | STB/STW (STB) | TW | STB/STW (STB) |
| | Influence sur le boîtier | | | | | |
| | 0,08 %/K | 0,17 %/K | 0,06 %/K | 0,13 %/K | 0,14 %/K | 0,12 %/K |
| Influence sur le capillaire par mètre | | | | | | |
| 0,047 %/K | 0,054 %/K | 0,09 %/K | 0,11 %/K | 0,04 %/K | 0,03 %/K | |
| Température de stockage admissible | max. +80 °C | | | | | |
| Température ambiante d'utilisation admissible | -50 à +50 °C | | | | | |
| Position nominale (NL) | au choix | | | | | |

Boîtier

| | |
|---|--|
| de série | Fonte d'aluminium, laqué |
| Réglage de la consigne | Point de coupure réglable avec un tournevis après retrait du capot du boîtier |
| Indice de protection | EN 60 529-IP 65 |
| Passage du câble | Presse-étoupe M 20 x 1,5, zone étanche 6-12 mm |
| Fixation du boîtier Série ATHf-SW avec capillaire | à l'aide de 2 vis partie inférieure du boîtier (montage mural) Sortie du capillaire : sur le côté du boîtier. |
| Poids | env. 1,2 kg |

Raccordement au process^a

| | | |
|--------------------------------|--|--|
| Série ATHs-SW avec tige rigide | Valeur de fin d'échelle jusqu'à 150 °C Doigt de gant „20“ | Valeur de fin d'échelle jusqu'à 150 °C Doigt de gant „30“ |
| | Doigt de gant à visser avec embout fileté 1/2"G Forme A suivant DIN 3852/2 | Doigt de gant à visser avec embout fileté 1/2"G Forme A suivant DIN 3852/2 et pièce intermédiaire, ainsi la température ambiante admissible de +80 °C sur le boîtier n'est pas dépassée |
| Série ATHf-SW avec capillaire | Sonde ronde lisse „10“ (de série) | |
| | Doigt de gant à visser „20“ sur demande | |
| | Doigt de gant à visser avec embout fileté 1/2"G Forme A suivant DIN 3852/2 et pièce de serrage avec vis de blocage pour bloquer la sonde | |
| Matériau | Doigt de gant „20“ jusqu'à +150 °C CuZn de série au delà de +150 °C CrNi | Doigt de gant „30“ au delà de +150 °C CrNi |
| Longueur utile S | Longueurs standards : 100, 120, 150, 200 ou 300 mm autres demandes sur demande | |
| ∅ plongeur | Thermostat simple D = 8 mm | Thermostat double D = 15 mm |

^a Autres types de raccord et doigts de gant, voir fiche technique 606710.



Homologations / Marques de contrôle

| Thermostats simples | avec tige rigide | avec capillaire | Fonction de coupure | N° enreg. DIN | Marques de contrôle |
|---------------------|------------------|-----------------|---|--|--|
| | ATHs-SW-2 * | ATHf-SW-2 * | TW | TW 892 | EN 14597 Directive appareils sous pression 2014/68/CE *uniquement certifié DIN |
| | ATHs-SW-20 | ATHf-SW-20 | STW (STB) | STW (STB) 894 S | |
| | ATHs-SW-70 | ATHf-SW-70 | STB | STB 895 | |
| Thermostats doubles | ATHs-SW-22 * | ATHf-SW-22 * | TW / TW | TW / TW 901 | |
| | ATHs-SW-220 | ATHf-SW-220 | TW / STW (STB) | TW / STW (STB) 903 S | |
| | ATHs-SW-270 | ATHf-SW-270 | TW / STB | TW / STB 904 | |
| | ATHs-SW-2020 | ATHf-SW-2020 | STW (STB) / STW (STB) | 2 x STW (STB) 905 S | |
| | ATHs-SW-2070 | ATHf-SW-2070 | STW (STB) / STB | STW (STB) / STB 906 S | |
| | ATHs-SW-7070 | ATHf-SW-7070 | STB / STB | STB / STB 907 | |
| Thermostats simples | ATHs-SW-.... | ATHf-SW-.... | TW, STW (STB), STB | EAC-Markes de contrôle ^a TC RU C-DE.AB98.B.00348 | Gost Norm AG Règles techniques de l'union douanière de Russie/Biélorussie/ Kazakhstan |
| Thermostats doubles | ATHs-SW-.... | ATHf-SW-.... | TW / TW, TW / STW (STB), TW / STB, STW (STB) / STW (STB), STW (STB) / STB, STB / STB | | |

Vous trouverez les déclarations de conformité sur notre site : www.jumo.net

^a Documentation russe sur demande

Remarque

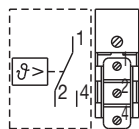
Caractéristiques physiques et toxicologiques du liquide/gaz de dilatation qui peut s'échapper en cas de rupture du système de mesure.

| Plage de réglage avec valeur de fin d'échelle | Réactions dangereuses | Risques d'explosion et d'incendie | | Pollution de l'eau | Caractéristiques toxicologiques | | |
|---|-----------------------|-----------------------------------|--------------------|--------------------|---------------------------------|-------------------------|---------|
| | | Température d'inflammation | Limite d'explosion | | irritant | dangereux pour la santé | toxique |
| ≤ +200 °C | non | +355 °C | 0,6 - 8V% | oui | oui | a | non |
| ≤ +200 °C | | +490 °C | - - | | | | |
| ≤ +200 °C | | non | 0,6 - 8V% | non | non | non | |

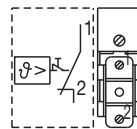
^a En ce qui concerne les risques pour la santé, il n'y a pas actuellement de mesures restrictives des pouvoirs publics en cas d'exposition de courte durée et de faible concentration, par exemple en cas de rupture du système de mesure.

Schémas de raccordement

Thermostats simples

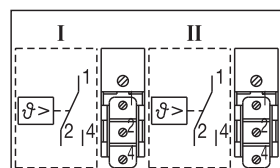


Fonction de coupure : TW, STW

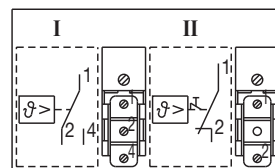


Fonction de coupure : STB

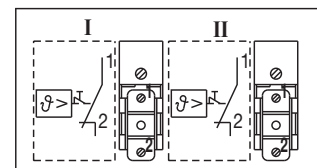
Thermostats doubles



Systèmes I et II :
avec contact inverseur
Fonction de coupure : TW, STW



Système I : avec contact inverseur
Fonction de coupure : TW, STW
Système II : avec contact à ouverture et réarmement manuel
Fonction de coupure : STB



Systèmes I et II :
avec contact à ouverture et réarmement manuel
Fonction de coupure : STB

JUMO GmbH & Co. KG
 Adresse de livraison :
 Mackenrodtstraße 14,
 36039 Fulda, Allemagne
 Adresse postale :
 36035 Fulda, Allemagne
 Tél. : +49 661 6003-0
 Fax. : +49 661 6003-607
 E-Mail : mail@jumo.net
 Internet : www.jumo.net

JUMO Régulation SAS
 Actipôle Borny
 7 rue des Drapiers
 B.P. 45200
 57075 Metz - Cedex 3, France
 Tél. : +33 3 87 37 53 00
 Fax. : +33 3 87 37 89 00
 E-Mail : info.fr@jumo.net
 Internet : www.jumo.fr

JUMO AUTOMATION
 S.P.R.L. / P.G.M.B.H. / B.V.B.A
 Industriestraße 18
 4700 Eupen, Belgique
 Tél. : +32 87 59 53 00
 Fax. : +32 87 74 02 03
 E-Mail : info@jumo.be
 Internet : www.jumo.be

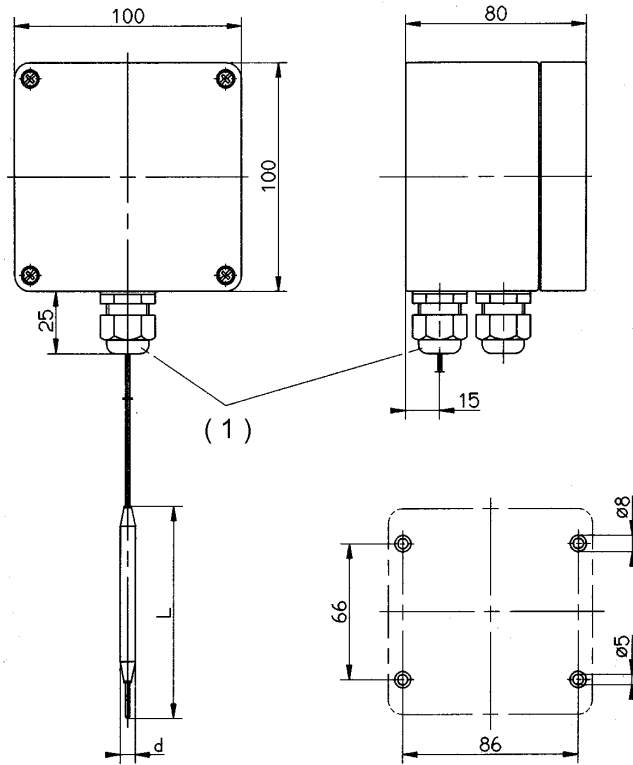
JUMO
 Mess- und Regeltechnik AG
 Laubisrütistrasse 70
 8712 Stäfa, Suisse
 Tél. : +41 44 928 24 44
 Fax. : +41 44 928 24 48
 E-Mail : info@jumo.ch
 Internet : www.jumo.ch



Dimensions

ATHf-SW-....

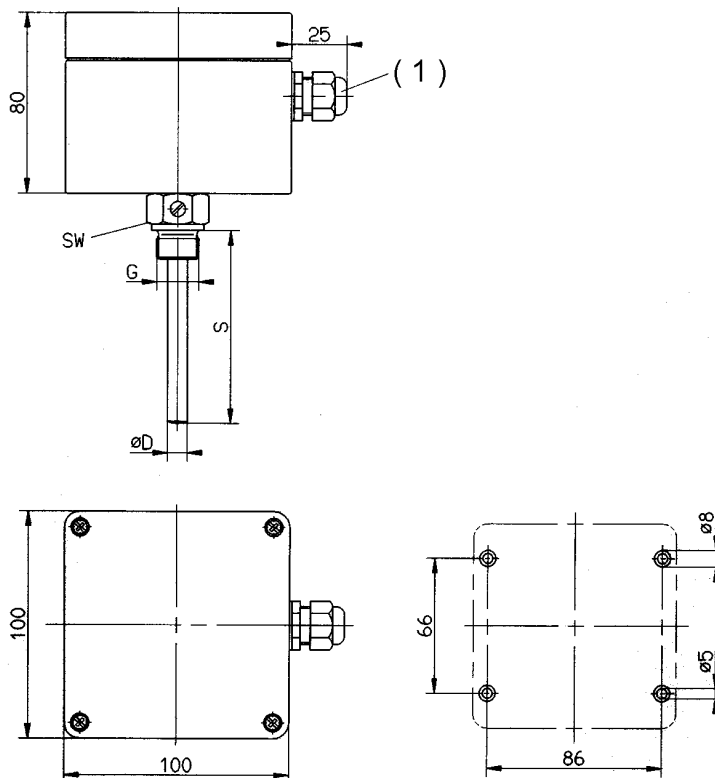
avec capillaire et raccord de
 process „10“ sonde ronde
 lisse



(1) = Filetage M 20x1,5

ATHs-SW-....

avec doigt de gant à visser
 „20“



(1) = Filetage M 20x1,5

JUMO GmbH & Co. KG
 Adresse de livraison :
 Mackenrodtstraße 14,
 36039 Fulda, Allemagne
 Adresse postale :
 36035 Fulda, Allemagne
 Tél. : +49 661 6003-0
 Fax. : +49 661 6003-607
 E-Mail : mail@jumo.net
 Internet : www.jumo.net

JUMO Régulation SAS
 Actipôle Borny
 7 rue des Drapiers
 B.P. 45200
 57075 Metz - Cedex 3, France
 Tél. : +33 3 87 37 53 00
 Fax. : +33 3 87 37 89 00
 E-Mail : info.fr@jumo.net
 Internet : www.jumo.fr

JUMO AUTOMATION
 S.P.R.L. / P.G.M.B.H. / B.V.B.A
 Industriestraße 18
 4700 Eupen, Belgique
 Tél. : +32 87 59 53 00
 Fax. : +32 87 74 02 03
 E-Mail : info@jumo.be
 Internet : www.jumo.be

JUMO
 Mess- und Regeltechnik AG
 Laubisrütistrasse 70
 8712 Stäfa, Suisse
 Tél. : +41 44 928 24 44
 Fax. : +41 44 928 24 48
 E-Mail : info@jumo.ch
 Internet : www.jumo.ch



Références de commande

Thermostat pour montage en saillie, série ATH.-SW

| Code de commande | (1) Type de base | | |
|------------------|---|---|---------------------|
| 603035 | Thermostat pour montage en saillie, série ATH.-SW | | |
| | (2) Complément au type de base | | |
| 0002 | ATH.-SW-2 | Contrôleur de température TW | |
| 0020 | ATH.-SW-20 | Contrôleur de température de sécurité STW (STB) | Thermostats simples |
| 0070 | ATH.-SW-70 | Limiteur de température de sécurité STB | |
| 0202 | ATH.-SW-22 | TW / TW | |
| 0220 | ATH.-SW-220 | TW / STW (STB) | |
| 0270 | ATH.-SW-270 | TW / STB | |
| 2020 | ATH.-SW-2020 | STW (STB) / STW (STB) | Thermostats doubles |
| 2070 | ATH.-SW-2070 | STW (STB) / STB | |
| 7070 | ATH.-SW-7070 | STB / STB | |
| | (3) Modèle | | |
| 1 | ATHs-SW-.... | avec tige rigide | |
| 2 | ATHf-SW-.... | avec capillaire | |
| | (4) Plages de valeurs/de seuils °C | | |
| 014 | -20 à +50* | *uniquement pour TW | |
| 016 | -10 à +40* | | |
| 021 | 0 à +50 | | |
| 022 | 0 à +70 | | |
| 025 | 0 à +100 | | |
| 041 | +20 à +90 | | |
| 052 | +30 à +110 | | |
| 042 | +20 à +120 | | |
| 066 | +60 à +130 | | |
| 043 | +20 à +150 | | |
| 062 | +50 à +200 | | |
| 063 | +50 à +250 | | |
| 064 | +50 à +300 | | |
| 045 | +20 à +400 | | |
| 046 | +20 à +500 | | |
| | (5) Différentiel de coupure | | |
| 00 | sans différentiel de coupure (-70 STB) | | |
| 15 | 1,5% de l'étendue de mesure | (uniquement pour TW) | |
| 20 | 2% de l'étendue de mesure | (uniquement pour STW (STB)) | |
| 30 | 3% de l'étendue de mesure | (uniquement pour TW) | |
| 50 | 5% de l'étendue de mesure | (uniquement pour TW + STW (STB)) | |
| 60 | 6% de l'étendue de mesure | (uniquement pour TW) | |
| 70 | 7% de l'étendue de mesure | (uniquement pour STW (STB)) | |
| 90 | 9% de l'étendue de mesure | (uniquement pour STW (STB)) | |
| | (6) Longueur du capillaire | | |
| 0 | ATHs-SW sans capillaire | | |
| 1000 | 1000 mm | | |
| 2000 | 2000 mm | | |
| 3000 | 3000 mm | | |
| 4000 | 4000 mm | | |
| 5000 | 5000 mm | | |
| ... | (longueur spéciale, à préciser en mm) | | |



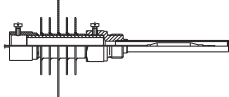
JUMO GmbH & Co. KG
 Adresse de livraison :
 Mackenrodtstraße 14,
 36039 Fulda, Allemagne
 Adresse postale :
 36035 Fulda, Allemagne
 Tél. : +49 661 6003-0
 Fax. : +49 661 6003-607
 E-Mail : mail@jumo.net
 Internet : www.jumo.net

JUMO Régulation SAS
 Actipôle Borny
 7 rue des Drapiers
 B.P. 45200
 57075 Metz - Cedex 3, France
 Tél. : +33 3 87 37 53 00
 Fax. : +33 3 87 37 89 00
 E-Mail : info.fr@jumo.net
 Internet : www.jumo.fr

JUMO AUTOMATION
 S.P.R.L. / P.G.M.B.H. / B.V.B.A
 Industriestraße 18
 4700 Eupen, Belgique
 Tél. : +32 87 59 53 00
 Fax. : +32 87 74 02 03
 E-Mail : info@jumo.be
 Internet : www.jumo.be

JUMO
 Mess- und Regeltechnik AG
 Laubisrütistrasse 70
 8712 Stäfa, Suisse
 Tél. : +41 44 928 24 44
 Fax. : +41 44 928 24 48
 E-Mail : info@jumo.ch
 Internet : www.jumo.ch



| | |
|--|---|
| (7) Matériau du capillaire | |
| 00 | ATHs-SW sans capillaire |
| 20 | CrNi Acier inoxydable |
| 40 | Cu Cuivre |
| (8) Raccordement au process | |
| 10 | Sonde ronde lisse  |
| 20 | Doigt de gant à visser  |
| 30 | Doigt de gant à visser avec pièce intermédiaire  |
| (9) Filetage du raccordement au process ^a | |
| 00 | Sans filetage (raccord de process „10“) |
| 13 | Filetage extérieur 1/2"G |
| (10) Matériau du raccordement au process ^a | |
| 00 | uniquement pour raccord de process „10“ |
| 20 | CrNi Acier inoxydable 1.4571 |
| 46 | CuZn Laiton |
| (11) Longueur utile „S“ (longueur du plongeur) | |
| 000 | ATHf-SW sans doigt de gant |
| 100 | 100 mm |
| 120 | 120 mm |
| 150 | 150 mm |
| 200 | 200 mm |
| 300 | 300 mm |
| 400 | 400 mm |
| ... | (longueur spéciale, à préciser en mm) |
| (12) Diamètre „D“ (diamètre du plongeur) | |
| 00 | ATHf-SW sans doigt de gant |
| 8 | 8 mm Pour thermostats simples |
| 15 | 15 mm Pour thermostats doubles |
| (13) Diamètre „d“ (diamètre de la sonde) | |
| 6 | 6 mm |
| (14) Options | |
| 000 | Sans |
| 702 | Contact à rupture brusque à revêtement doré |
| 746 | Aération du boîtier / élément de compensation de pression |

^a Autres types de raccords de sonde et doigt de gant, voir fiche technique 606710

Code de commande

| | | | | | | | | | | | | | | | | |
|--------|-----|-----|-----|-----|-----|-----|-----|-----|------|------|------|------|------|---|---|-----|
| (1) | (2) | (3) | (4) | (5) | (6) | (7) | (8) | (9) | (10) | (11) | (12) | (13) | (14) | | | |
| 603035 | / | ... | - | . | - | ... | - | .. | - | ... | - | .. | - | . | / | ... |

Exemple de commande

| | | | | | | | | | | | | | | | | | | | | | | | | | | |
|--------|---|------|---|---|---|-----|---|----|---|------|---|----|---|----|---|----|---|----|---|-----|---|----|---|---|---|-----|
| 603035 | / | 0202 | - | 2 | - | 043 | - | 30 | - | 2000 | - | 20 | - | 10 | - | 00 | - | 00 | - | 000 | - | 00 | - | 6 | / | 000 |
|--------|---|------|---|---|---|-----|---|----|---|------|---|----|---|----|---|----|---|----|---|-----|---|----|---|---|---|-----|