

表面安装温度开关 ATH

特点

- 根据 DIN EN 14597 设计
- 压力设备指令 2014/68/EU
- 坚固的外壳 (防护等级 IP54)
- 微动开关
- 压力下降时的自监控 (STB/STW [STB])
- 安全关断 (STB/STW [STB])
- 控制范围 -50^1 至 $+500$ °C

简要说明

调温器用于控制和监测热过程。ATH 系列设备可作为温度控制器 TR、温度监视器 TW、安全温度监视器 STW (STB) 和安全温度限制器 STB 提供。发生故障时, STB 使受监控的系统处于运行安全状态。

表面安装温度开关根据液体膨胀原理工作。微动开关充当电气开关元件。



ATH-1 (型号 603021/01-1-...)

开关功能

温度控制器 TR 和温度监视器 TW

如果温度传感器上的温度超过设置的限值, 则电路被微动开关断开或闭合。如果低于设置的限值 (差额为开关滞后), 则微动开关回到初始位置。

安全温度限制器 STB 上的重新接通锁

如果温度传感器上的温度超过设置的限值, 则电路断开, 微动开关机械式锁定。低于限值约温度范围的 10% (设置的限值 $> +350$ °C 时约 15%) 后, 可手动解锁微动开关。

使用安全温度监视器 STW 作为安全温度限制器 STB

此时调温器后面的电路必须符合 DIN EN 14597 和 VDE 0116 标准。

安全温度限制器 STB 和安全温度监视器 STW (STB) 的自监控

当测量系统损毁, 即膨胀液漏出时, STB 和 STW (STB) 上膜片中的压力下降, 使电路持久断开。无法再解锁。当 STW (STB) 和 STB 的传感器冷却到负温度范围内时, 电路将断开; 但在温度升高时, 必须通过重新接通按钮手动解锁。STW (STB) 自行重新接通。



ATH-70 (型号 603021/70-2-...)

¹ 根据需要提供。

认证和检验标志 (参见技术数据)





技术数据

控制范围和温度传感器

型号	充液				
	控制/限值范围 ° C	最高允许的 传感器温度 ° C	最大远程管线 长度 mm	传感器长度, 尺寸“L” 传感器 Ø “d” = 6 mm ^a	
				mm	
Ø 6	Ø 8				
ATH-1, ATH-2	-20 至 +50	60	5000	141	92
	-10 至 +40	50		185	115
	0 至 50	60		185	115
	0 至 100	125		107	75
	20 至 90	115		138	91
	20 至 120	140		106	75
	20 至 150	175		88	65
	30 至 110	135		125	84
	50 至 200	230		101	72
	50 至 250	290		73	54
	50 至 300	345		63	49
50 至 350	405	53	-		
60 至 130	150	135	90		
ATH-20, ATH-70	20 至 150	175	5000	77	60
	30 至 110	135		108	75
	50 至 250	290		64	49
	50 至 300	345		55	-
	60 至 130	150		116	79

型号	充气				
	控制/限值范围 ° C	最高允许的 传感器温度 ° C	最大远程管线 长度 mm	Ø 6	Ø 8
ATH-1, ATH-2	20 至 400	460	1000	278	158
	20 至 500	575	2000	148	92
	20 至 500	575	4000	202	119
ATH-20, ATH-70	20 至 400	460	1000	176	106
	20 至 500	575	2000	127	81
	20 至 500	575	4000	202	119

^a 标准

远程管线和温度传感器

型号	满量程	远程管线	温度传感器
ATH-..	最高 200 ° C	铜 (Cu), Ø 1.5 mm, 材料编号 Cu-DHP	铜 (Cu), 材料编号 Cu-DHP, 硬钎焊
	最高 350 ° C	铜 (Cu), Ø 1.5 mm, 材料编号 Cu-DHP	不锈钢 (CrNi), 材料编号 1.4571, 硬钎焊
	最高 500 ° C	不锈钢 (CrNi), Ø 1.5 mm	不锈钢 (CrNi), 材料编号 1.4571, 焊接
	最高 350 ° C	不锈钢 (CrNi), Ø 1.5 mm	不锈钢 (CrNi), 材料编号 1.4571, 焊接
远程管线长度	标准: 1000 mm, 最大 5000 mm		
远程管线的最小弯曲半径	5 mm		



电气数据

开关功能	TR、TW、STW (STB) 带转换触点的微动开关	STB (-70) 带 常闭触点和 重新接通锁的微动开关	STB (-70/574) 带 常闭触点、 重新接通锁和附加信号触点的 微动开关
最大开关功率	AC 230 V +10%, 10 (2) ^a A, $\cos \varphi = 1$ (0.6) ^a DC 230 V +10%, 0.25 A		
在开关滞后为 1.5% 和 2% 时	AC 230 V +10%, 6 (1.2) ^a A, $\cos \varphi = 1$ (0.6) ^a	-	-
	镀金的微动开关, 型号附加码 702 (仅限开关滞后为 3%、5% 和 7%), AC/DC 24 V, 0.1 A, 过渡电阻 2.5 至 10 mΩ		

^a 电感负载

接触安全 对于银触点 对于镀金触点 (型号附加码 702)	为保证尽可能可靠开关, 我们建议使用的最小负载: AC/DC 24 V, 100 mA AC/DC 10 V, 5 mA
-------------------------------------	--

环境影响

控制/限值范围的 开关滞后, 以 % 为单位	标称值	可能的实际值	标称值	可能的实际值		
	充液		充气			
TR、TW 开关功能	3	3, 最大 4	5	4, 最大 8	标准 根据需要 额外费用	
	6	6, 最大 8	9	8, 最大 12		
	1.5	1, 最大 2	2	1.5, 最大 2.5		
STW (STB) 开关功能	充液		充气		标准 根据需要 额外费用	
	5	4, 最大 6	7	5, 最大 12		
	9	8, 最大 11	9	8, 最大 16		
	2	1, 最大 3	2	1.5, 最大 3		
限值范围的 开关点精度, 以 % 为单位						
TR、TW 开关功能	刻度的上三分之一 ±1.5%, 刻度始端 ±6%					
STW (STB)、STB 开关功能	刻度的上三分之一 +0/-5%, 刻度始端 +0/-10%					
环境温度影响	基于控制/限值范围 如果开关头上的环境温度偏离调整环境温度 22 °C, 将产生开关点偏移。 更高的环境温度 = 更低的开关点 更低的环境温度 = 更高的开关点					
具有满量程的表面安装温度开关 开关功能	< 200 °C		≥ 200 °C ≤ 350 °C		> 350 °C ≤ 500 °C	
对开关头的影响	TR、TW	STW (STB), STB	TR、TW	STW (STB), STB	TR、TW	STW (STB), STB
	0.08%/K	0.17%/K	0.06%/K	0.13%/K	0.14%/K	0.12%/K
对每米远程管线的影响	0.047%/K	0.054%/K	0.09%/K	0.011%/K	0.04%/K	0.03%/K
允许的储存温度	-50 至 +80 °C 或至最高允许的环境温度, 参见铭牌					
使用时允许的 环境温度	参见铭牌					
标称位置 (NL)	符合 DIN 16257, NL 0 至 NL 90 (其他 NL 按需提供)					



外壳

材料	
外壳顶盖	标准：聚碳酸酯，耐冲击，颜色：卵石灰 RAL 7032 型号附加码 701：压铸铝，涂漆，颜色：卵石灰 RAL 7032
外壳下部	标准：压铸铝，涂漆，颜色：无烟煤灰 RAL 7015
设定值调整	
TR 开关功能	可从外部使用旋钮调整开关点
TW、STW (STB)、STB 开关功能	取下外壳顶盖后，可使用螺丝刀调整开关点
防护等级	IP54，符合 DIN EN 60529
电缆引入	接头 M20 × 1.5，密封范围 8 至 10 mm (标准)
重量	约 500 g
开关头固定	
带远程管线的 ATH 型号	
标准	使用锁紧螺母 M18 × 1 在外壳插口上拧紧，远程管线出口在外壳插口上
型号附加码 248	壁挂三脚架
型号附加码 711	使用 2 个螺栓通过外壳下部，远程管线出口在外壳侧面，顶盖和下部由塑料制成
型号附加码 764	固定法兰由钢板制成，远程管线出口在外壳插口上

工艺接口

带刚性杆的 ATH 型号	
满量程最高为 150 ° C	工艺接口 20：带螺柱端的拧入式保护套管 G 1/2"，A 型，符合 DIN 3852/2
满量程高于 150 ° C	工艺接口 30：带螺柱端的拧入式保护套管 G 1/2"，A 型，符合 DIN 3852/2，和中间件，以免超过外壳上的最高允许环境温度
带远程管线的 ATH 型号	
	工艺接口 10：光滑的圆形传感器 (标准)
	工艺接口 20：拧入式保护套管 (按需提供)
	带螺柱端的拧入式保护套管 G 1/2"，A 型，符合 DIN 3852/2，和带有用于锁定传感器的定位螺栓的夹紧件
材料	
工艺接口 20	
最高 150 ° C	CuZn，镀镍，标准
高于 150 ° C	CrNi
工艺接口 30	
高于 150 ° C	CrNi
插入长度	标准：100、120、150、200 或 300 mm (其他长度按需提供)
浸没管 Ø	D = 8 mm, D = 10 mm

⇒ 其他工艺接口和保护套管参见 606710 型号数据表

JUMO GmbH & Co. KG
 送货地址。
 Mackenrodtstraße 14,
 36039 Fulda, 德国
 邮政地址。
 36035 Fulda, 德国
 电话： +49 661 6003-0
 传真： +49 661 6003-607
 电子邮件： mail@jumo.net
 互联网： www.jumo.net

久茂自动化(大连)有限公司
 中国大连金州新区双D港生命2路41号
 116600
 电话： +86 41187189010
 +86 41187189011,
 +86 41187189012,
 +86 41187189013
 传真： +86 41187189020
 电子邮件： jumo.china@jumo.net
 互联网： www.jumo-china.com



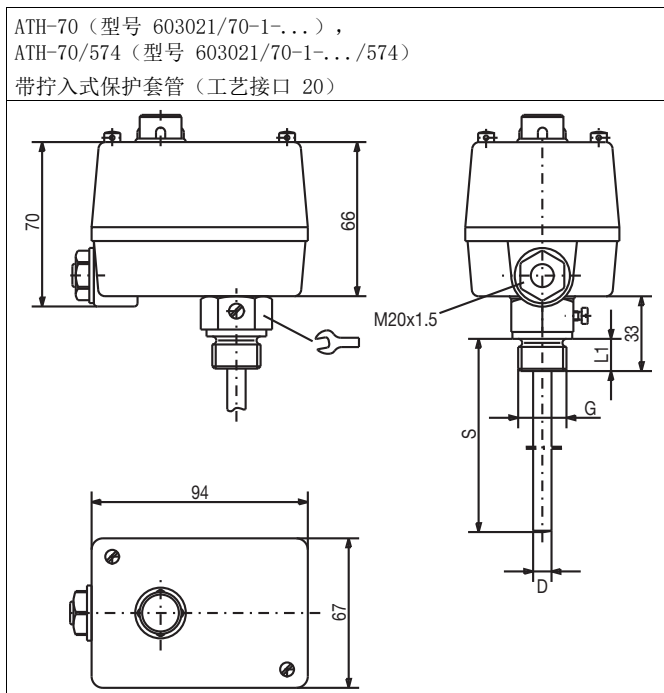
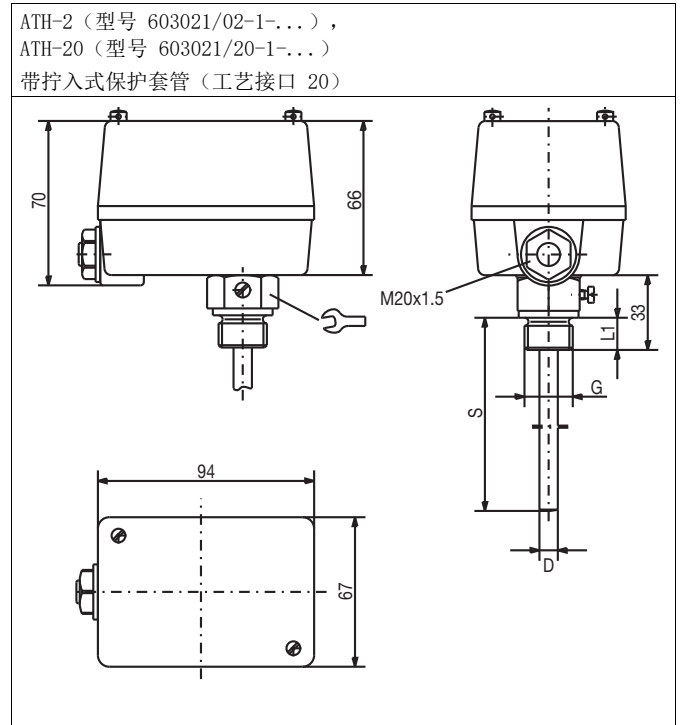
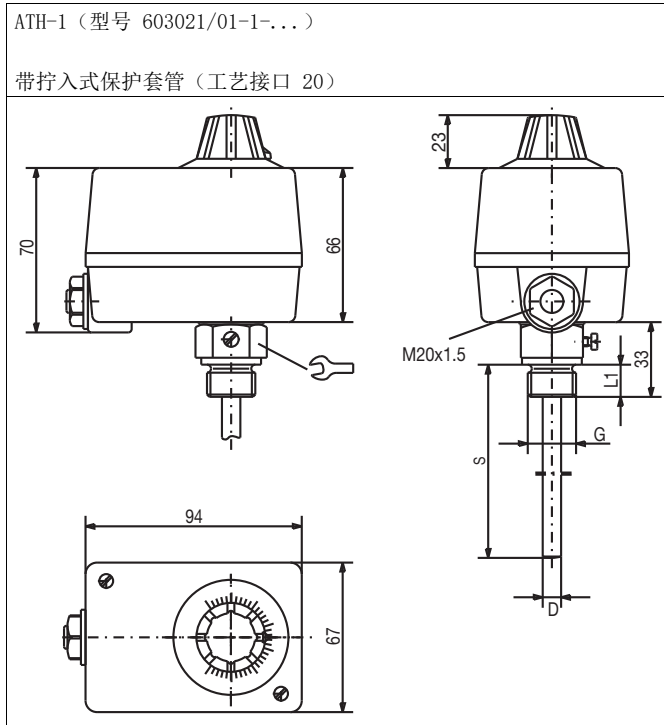
认证和检验标志

DIN 检验机构 证书/检验编号 检验依据 适用于	DIN CERTCO/TÜV Süd TW892 DIN EN 14597 ATH-2 (型号 603021/02 [TW])
DIN 检验机构 证书/检验编号 检验依据 适用于	DIN CERTCO/TÜV Süd TR891 DIN EN 14597 ATH-1 (型号 603021/01 [TR])
DIN 检验机构 证书/检验编号 检验依据 适用于	DIN CERTCO/TÜV Süd STW(STB)894S DIN EN 14597 ATH-20 (型号 603021/20 [STW (STB)])
DIN 检验机构 证书/检验编号 检验依据 适用于	DIN CERTCO/TÜV Süd STB895 DIN EN 14597 ATH-70 (型号 603021/70 [STB])
DGRL 检验机构 证书/检验编号 检验依据 适用于	TÜV Süd Z-IS-TAF-MUC-17-11-2652099-021 2014/68/EU, DIN EN 14597 ATH-20 (型号 603021/20 [STW (STB)]), ATH-70 (型号 603021/70 [STB])
EAC ^a 检验机构 证书/检验编号 检验依据 适用于	GOST Norm AG 0198420 TR ZU 004/2011 (LVD) ATH (型号 603021)

^a 俄语文档按需提供。

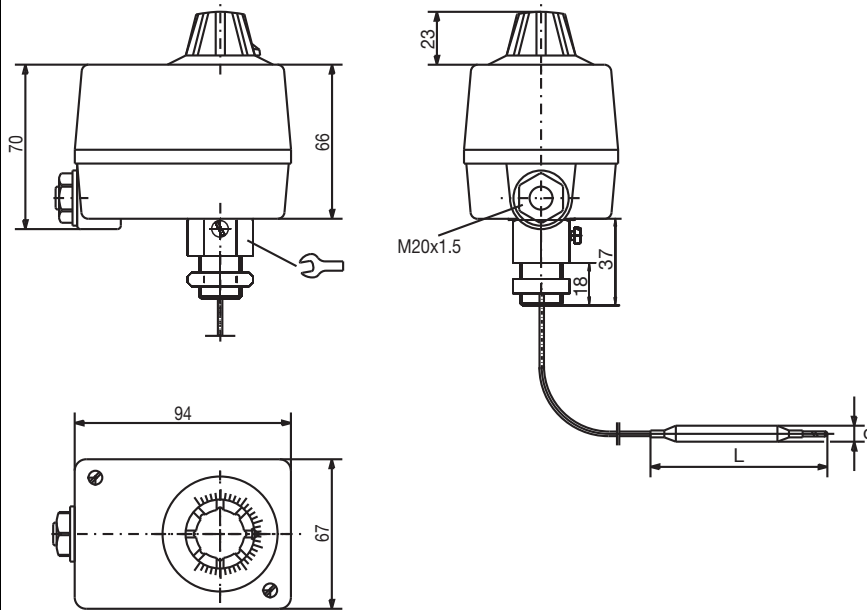
尺寸

带刚性杆的版本

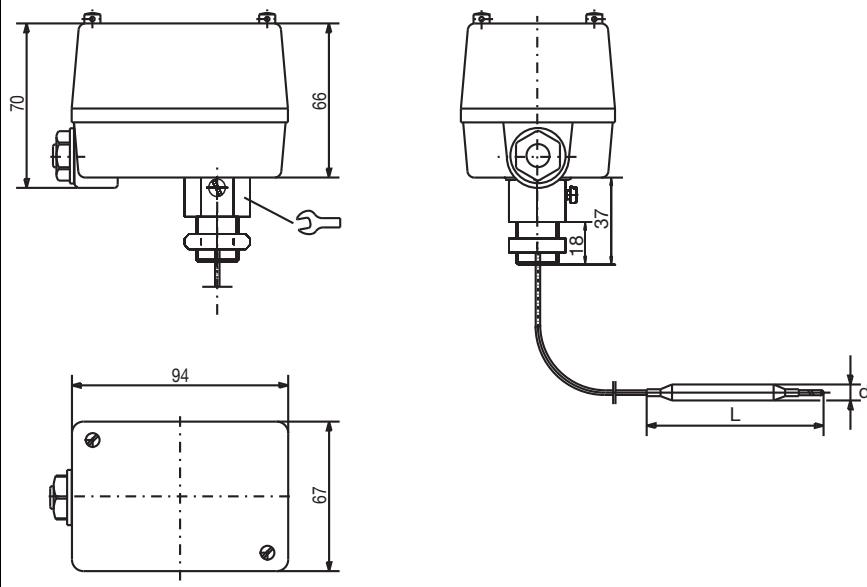


带远程管线的版本

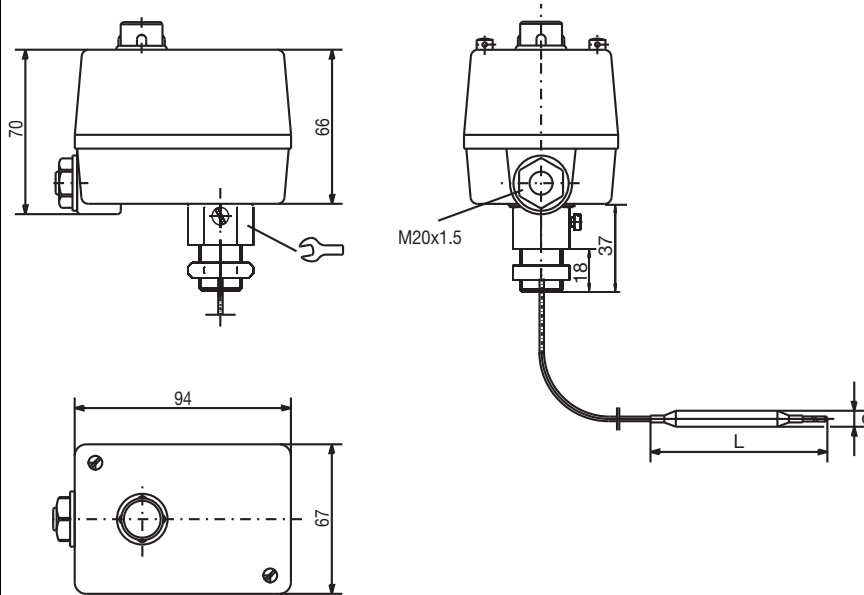
ATH-1 (型号 603021/01-2-...)
 带光滑的圆形传感器 (工艺接口 10)



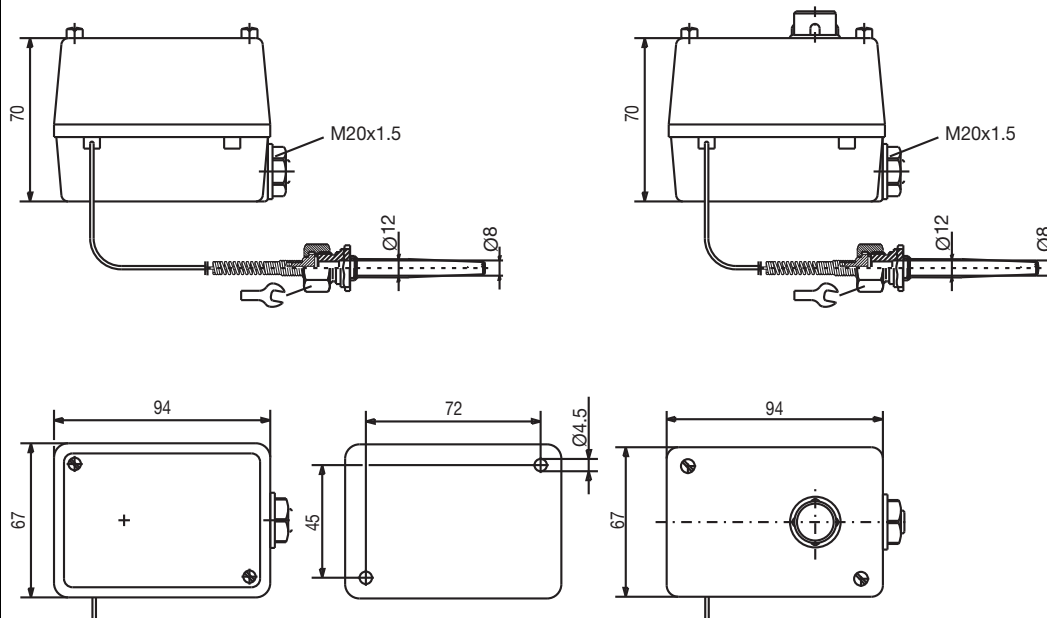
ATH-2 (型号 603021/02-2-...),
 ATH-20 (型号 603021/20-2-...)
 带光滑的圆形传感器 (工艺接口 10)



ATH-70 (型号 603021/70-2-...),
 ATH-70/574 (型号 603021/70-2-.../574)
 带光滑的圆形传感器 (工艺接口 10)



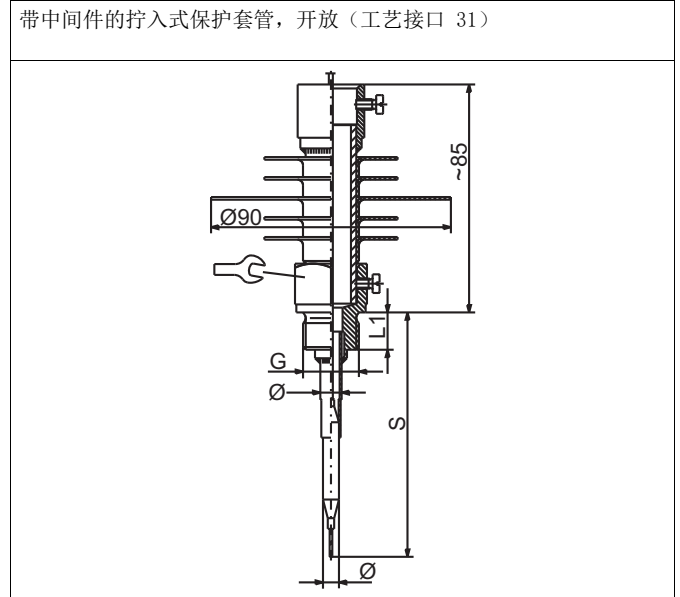
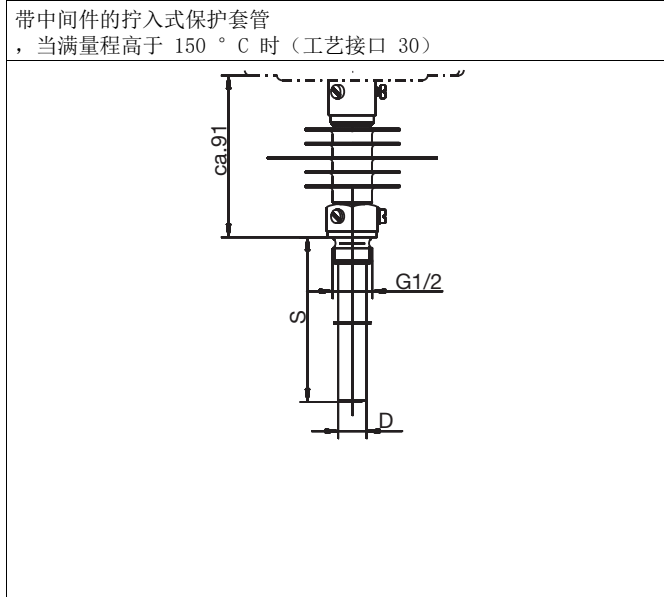
ATH-20/r^a (型号 603021/20-2-.../711),
 ATH-70/r^a (型号 603021/70-2-.../711)
 带用于锁紧螺母的焊入式套管, 圆锥形 (工艺接口 42)



^a r = 开关头固定 (型号附加码 711)

工艺接口

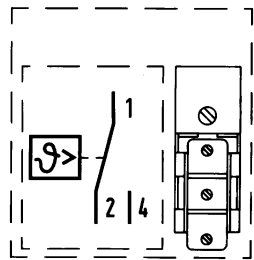
适用于带刚性杆的版本



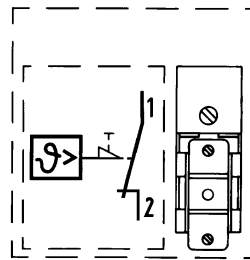
接线图

型号数据表中的接线图提供了有关产品选型的信息。
 进行电气连接时, 仅使用安装说明书或使用说明书!

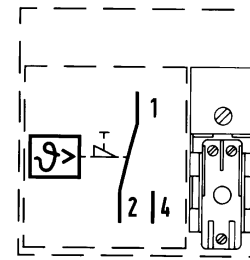
接线图



TR (型号 603021/01-...),
 TW (型号 603021/02-...),
 STW (STB) (型号 603021/20-...)



STB (型号 603021/70-...)



STB (型号 603021/70-.../574)

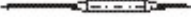
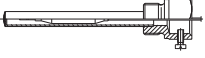
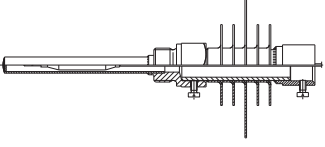
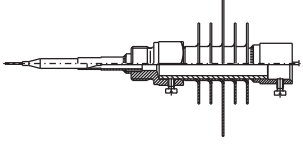

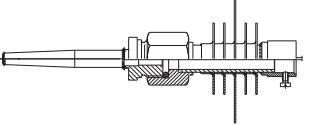
JUMO GmbH & Co. KG
 送货地址。
 Mackenrodtstraße 14,
 36039 Fulda, 德国
 邮政地址。
 36035 Fulda, 德国
 电话: +49 661 6003-0
 传真: +49 661 6003-607
 电子邮件: mail@jumo.net
 互联网: www.jumo.net

久茂自动化(大连)有限公司
 中国大连金州新区双D港生命2路41号
 116600
 电话: +86 41187189010
 +86 41187189011,
 +86 41187189012,
 +86 41187189013
 传真: +86 41187189020
 电子邮件: jumo.china@jumo.net
 互联网: www.jumo-china.com



订单信息

	(1) 基本型号
603021	表面安装温度开关 ATH
	(2) 基本型号扩展
01	ATH-1 温度控制器 (TR)
02	ATH-2 温度监视器 (TW)
20	ATH-20 安全温度监视器 (STW [STB])
70	ATH-70 安全温度限制器 (STB)
	(3) 结构形式
1	刚性杆
2	远程管线
	(4) 控制范围
014	-20 至 +50 ° C
016	-10 至 +40 ° C
021	0 至 50 ° C
025	0 至 100 ° C
041	20 至 90 ° C
042	20 至 120 ° C
043	20 至 150 ° C
045	20 至 400 ° C
046	20 至 500 ° C
052	30 至 110 ° C
062	50 至 200 ° C
063	50 至 250 ° C
064	50 至 300 ° C
066	60 至 130 ° C
	(5) 开关滞后
00	无
15	1.5 %
20	2 %
30	3 %
50	5 %
60	6 %
70	7 %
90	9 %
	(6) 远程管线长度
0	无
1000	1000 mm
2000	2000 mm
3000	3000 mm
4000	4000 mm
5000	5000 mm
	(7) 远程管线材料
00	无
20	CrNi (不锈钢)
40	Cu (铜)

(8) 工艺接口		
10	光滑的圆形传感器	
20	拧入式保护套管	
30	带中间件的拧入式保护套管	
31	带中间件的拧入式保护套管, 开放	
42	用于锁紧螺母的焊入式套管, 圆锥形	
46	带中间件用于锁紧螺母的焊入式套管, 圆锥形	
(9) 工艺接口螺纹类型		
00	无	
13	G 1/2"	
14	G 3/4"	
(10) 工艺接口材料		
00	无	
20	CrNi (不锈钢)	
46	CuZn (黄铜)	
(11) 插入长度		
000	无保护套管	
100	100 mm	
120	120 mm	
150	150 mm	
200	200 mm	
300	300 mm	
400	400 mm	
(12) 浸没管直径		
00	无保护套管	
8	8 mm	
10	10 mm	
(13) 传感器直径		
6	6 mm	
8	8 mm	



(14) 型号附加码	
000	无
248	壁挂三脚架
574	带转换触点、重新接通锁的微动开关(仅限 STB)
701	由压铸铝制成的外壳顶盖
702	镀金的速动开关触点(仅限开关滞后为 3%、5% 和 7% 以及 STB)
711	使用 2 个螺栓通过外壳部分的开关头固定
764	固定法兰由钢板制成

⇒ 其他工艺接口和保护套管参见 606710 型号数据表

订单代码	(1)	(2)	(3)	(4)	(5)	(6)	(7)	(8)								
订购示例	603021	/	70	-	1	-	043	-	00	-	0	-	00	-	20	-
	(9)	(10)	(11)	(12)	(13)	(14)										
	13	-	20	-	100	-	8	-	6	/	574	, ... ^a				

^a 依次列出型号附加码并用逗号隔开。

库存版本

带远程管线的版本

温度控制器 (TR), 型号 603021/01-2-...

型号	控制/限值范围 °C	开关滞后 %	远程管线 mm	工艺 接口	传感器 Ø × 长度 mm	部件编号
ATHf-1	-10 至 +40	3 - 4	1000	“10” 光滑的 圆形传感器	6 × 185	60001134
ATHf-1	0 至 100	3 - 4	1000		6 × 107	60001004
ATHf-1	20 至 150	3 - 4	1000		6 × 88	60000955
ATHf-1	50 至 300	3 - 4	1000		6 × 63	60001133
ATHf-1	20 至 500	5	1000		6 × 148	60002113

温度监视器 (TW), 型号 603021/02-2-...

型号	控制/限值范围 °C	开关滞后 %	远程管线 mm	工艺 接口	传感器 Ø × 长度 mm	部件编号
ATHf-2	0 至 50	3 - 4	1000	“10” 光滑的 圆形传感器	6 × 185	60000482
ATHf-2	0 至 100	3 - 4	1000		6 × 107	60000962
ATHf-2	0 至 100	3 - 4	2000		6 × 107	60001212
ATHf-2	20 至 150	3 - 4	1000		6 × 88	60000963
ATHf-2	20 至 200	3 - 4	2000		6 × 88	60001210
ATHf-2	50 至 200	3 - 4	1000		6 × 101	60000187
ATHf-2	50 至 300	3 - 4	1000		6 × 63	60001038
ATHf-2	50 至 300	3 - 4	2000		6 × 63	60001208
ATHf-2	20 至 500	5	1000		6 × 148	60002122



安全温度限制器 (STB), 型号 603021/70-2-...

型号	控制/限值范围 ° C	开关滞后 %	远程管线 mm	工艺接口	传感器 Ø × 长度 mm	部件编号
ATHf-70	30 至 110	-	1000	“10” 光滑的 圆形传感器	6 × 108	60001136
ATHf-70	30 至 110	-	2000		6 × 108	60001206
ATHf-70	20 至 150	-	2000		6 × 77	60001205
ATHf-70/U	20 至 150	-	1000		6 × 77	60001525
ATHf-70	50 至 200	-	2000		6 × 85	60001204
ATHf-70/U	50 至 200	-	1000		6 × 85	60001290
ATHf-70	50 至 300	-	2000		6 × 55	60001191
ATHf-70/U	50 至 300	-	1000		6 × 55	60001528
ATHf-70/U	20 至 500	-	1000		6 × 127	60002088
ATHf-70/U	20 至 500	-	2000		6 × 127	60002099
ATHf-70/U/r	20 至 500	-	4000	“42” G 3/ 4”	200	60002262

带刚性杆的版本

温度控制器 (TR), 型号 603021/01-1-...

型号	控制/限值范围 ° C	开关滞后 %	工艺接口 拧入式套管	浸没管 Ø × 长度 mm	部件编号
ATHs-1	-10 至 +40	3 - 4	“20” G 1/2”	8 × 200	60001517
ATHs-1	0 至 50	1.5	“20” G 1/2”	15 × 100 CrNi	60000634
ATHs-1	0 至 100	3 - 4	“20” G 1/2”	8 × 120 CrNi	60001548
ATHs-1	0 至 100	3 - 4	“20” G 1/2”	8 × 150	60001125
ATHs-1	0 至 100	1.5	“20” G 1/2”	8 × 200	60000174
ATHs-1	0 至 100	3 - 4	“20” G 1/2”	8 × 200	60001126
ATHs-1	20 至 150	3 - 4	“20” G 1/2”	8 × 100	60000481
ATHs-1	20 至 150	3 - 4	“20” G 1/2”	8 × 200	60001035
ATHs-1	20 至 150	3 - 4	“20” G 1/2”	8 × 300	60001127
ATHs-1	50 至 200	3 - 4	“30” G 1/2”	8 × 200 CrNi	60003316
ATHs-1	50 至 300	3 - 4	“30” G 1/2”	8 × 150 CrNi	60003317
ATHs-1	20 至 500	5	“30” G 1/2”	8 × 200 CrNi	60003318

温度监视器 (TW), 型号 603021/02-1-...

型号	控制/限值范围 ° C	开关滞后 %	工艺接口 拧入式套管	浸没管 Ø × 长度 mm	部件编号
ATHs-2	-10 至 +40	3 - 4	“20” G 1/2”	8 × 200	60001135
ATHs-2	0 至 50	1.5	“20” G 1/2”	15 × 100 CrNi	60001549
ATHs-2	20 至 90	1.5	“20” G 1/2”	15 × 100	60000177
ATHs-2	20 至 90	6 - 8	“20” G 1/2”	15 × 100	60000959
ATHs-2	20 至 90	3 - 4	“20” G 1/2”	8 × 150	60001129
ATHs-2	0 至 100	3 - 4	“20” G 1/2”	8 × 120 CrNi	60001552
ATHs-2	0 至 100	3 - 4	“20” G 1/2”	8 × 150	60000179
ATHs-2	0 至 100	3 - 4	“20” G 1/2”	8 × 200	60001039
ATHs-2	0 至 100	3 - 4	“20” G 1/2”	8 × 300	60001130
ATHs-2	20 至 150	3 - 4	“20” G 1/2”	8 × 100 CrNi	60001551
ATHs-2	20 至 150	3 - 4	“20” G 1/2”	8 × 200 CrNi	60001554
ATHs-2	20 至 150	3 - 4	“20” G 1/2”	8 × 300	60000182
ATHs-2	50 至 200	3 - 4	“30” G 1/2”	8 × 120 CrNi	60003319
ATHs-2	50 至 300	3 - 4	“30” G 1/2”	8 × 150 CrNi	60001556

JUMO GmbH & Co. KG
 送货地址。
 Mackenrodtstraße 14,
 36039 Fulda, 德国
 邮政地址。
 36035 Fulda, 德国
 电话: +49 661 6003-0
 传真: +49 661 6003-607
 电子邮件: mail@jumo.net
 互联网: www.jumo.net

久茂自动化(大连)有限公司
 中国大连金州新区双D港生命2路41号
 116600
 电话: +86 41187189010
 +86 41187189011,
 +86 41187189012,
 +86 41187189013
 传真: +86 41187189020
 电子邮件: jumo.china@jumo.net
 互联网: www.jumo-china.com



ATHs-2	50 至 500	5	“30” G 1/2”	8 × 200 CrNi	60003322
--------	----------	---	-------------	--------------	----------

安全温度监视器 (STW [STB]), 型号 603021/20-1-...

型号	控制/限值范围 ° C	开关滞后 %	工艺接口 拧入式套管/焊入 式套管	浸没管 Ø × 长度 mm	部件编号
ATHs-20	20 至 150	4 - 6	“20” G 1/2”	8 × 150	60001478
ATHs-20	50 至 300	5	“30” G 1/2”	8 × 200 CrNi	60003323
ATHs-20	50 至 300	5	“31” G 1/2”	8 × 300 CrNi	60002585
ATHs-20	50 至 350	4 - 6	“46” G 3/4” ^a	170 钢, 圆锥形	60002217
ATHs-20	20 至 500	7	“21” G 1/2”	8 × 200	60003324

^a 焊入式套管

安全温度限制器 (STB), 型号 603021/70-1-...

型号	控制/限值范围 ° C	开关滞后 %	工艺接口 拧入式套管	浸没管 Ø × 长度 mm	部件编号
ATHs-70	30 至 110	-	“20” G 1/2”	8 × 200	60001043
ATHs-70	30 至 110	-	“20” G 1/2”	8 × 300	60000189
ATHs-70	60 至 130	-	“20” G 1/2”	8 × 150	60001044
ATHs-70	60 至 130	-	“20” G 1/2”	8 × 200	60000190
ATHs-70	130 至 200	-	“30” G 1/2”	8 × 200 CrNi	60003325
ATHs-70	50 至 300	-	“30” G 1/2”	8 × 200 CrNi	60003327
ATHs-70/U	30 至 110	-	“20” G 1/2”	8 × 150	60001524
ATHs-70/U	20 至 150	-	“20” G 1/2”	8 × 200	60001522
ATHs-70/U	20 至 150	-	“20” G 1/2”	8 × 200 CrNi	00479064
ATHs-70/U	50 至 300	-	“30” G 1/2”	8 × 200 CrNi	60003328
ATHs-70/U	50 至 350	-	“46” G 3/4” ^a	170 钢, 圆锥形	60002218
ATHs-70/U	20 至 500	-	“31” G 1/2”	8 × 200 CrNi	60003329
ATHs-70/U	20 至 500	-	“30” G 1/2”	8 × 200 CrNi	60001476

^a 焊入式套管