

## Termostat - Seria ATH

### Stopień ochrony IP 54

Oznaczenia dla DIN 3440:

TR	= regulator temperatury
TW	= monitor temperatury
TB	= ogranicznik temperatury
STB	= ogranicznik bezpieczeństwa temperatury
STW(STB)	= monitor zabezpieczeń temp

Przykłady zastosowań:

- kuchenki i piece
- laboratoria i pomieszczenia klimatyzowane
- aparatura i sprzęt mechaniczny
- kotły grzewcze wg DIN 4752

### Oznaczenia typów

ATH. - .. /	Termostat, z mikroprzełącznikiem,
s	z tubą ochronną (króćcem) (kod U wg strony katalogowej 60.9710), przymocowaną do obudowy z kapilarą, standardowe sondowanie rys A = prosta sonda cylindryczna
f	regulator temperatury TR ze stykiem przełącznym, Przełącznik regulowany poprzez obracanie pokrętki
-1	monitor temp TW ze stykiem przełącznym
-2	ogranicznik temp TB ze stykiem rozwiernym i blokadą
-7	Przycisk do restartowania dostępny po zdjęciu pokrywy.
-20	monitor zabezpieczeń temp STW(STB) ze stykiem przełącznym
-70	ogranicznik bezpieczeństwa temp STB ze stykiem rozwiernym i blokadą. Przycisk do restartowania dostępny po zdjęciu pokrywy.

/au styki połączone

/U styk przełączny

### Zasada działania

Termostat działa na zasadzie rozszerzania się cieczy. Zmiana temperatury cieczy w systemie pomiarowym (złożonym z sondy, kapilary i rozszerzającej się kapsuły) powoduje zmianę objętości (w przypadku wypełnienia cieczą) lub zmianę ciśnienia (w przypadku wypełnienia gazem).

Powstałe w ten sposób ruchy membrany oddziałują na mechanizm sterujący mikroprzełącznik.

### Monitor zabezpieczeń temperatury STB i zabezpieczenia przed awarią STW(STB)

W przypadku kiedy temperatura wzrośnie powyżej ustawionej wartości, obwód 1-2 otwiera się i termostat blokuje się automatycznie w tej pozycji. Gdy mechanizm pomiarowy jest uszkodzony, np jeśli ciecz wypełniająca go wycieknie, ciśnienie w kapsule spadnie i obwód 1-2 przełącznika otwiera się na stałe.

Jeśli sonda jest schłodzona do temp poniżej  $-10^{\circ}\text{C}$  obwód pomiędzy przełącznikami 1-2 otwiera się; gdy temp wzrośnie powyżej  $-10^{\circ}\text{C}$  ogranicznik bezpieczeństwa temp musi być restartowany ręcznie poprzez wciśnięcie przycisku do restartowania. W STW(STB) obwód jest zamykany automatycznie.

### Blokada

W TB i STB gdy zostanie przekroczone ograniczenie temperatury obwód zostaje otwarty i termostat jest blokowany automatycznie.

Gdy temperatura spadnie o około 10% poniżej ustawionego zakresu przełącznik może być odblokowany ręcznie.

W przypadku używania monitora STW(STB) jako ogranicznika STB opcja blokowania wg DIN 3440 musi być zainstalowana dodatkowo w obwodzie.

### Standardowe wyposażenie

Instrukcja obsługi B 60.3021

### Przykłady zamówień:

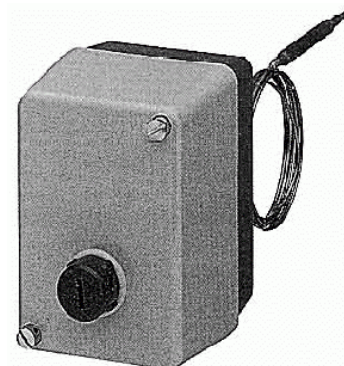
#### Typ ATHs-1

Zakres:	+30 +110°C
Histeresa*:	6%
Typ mocowania obudowy*:	-
Obudowa*:	-
Kapilara:	-
Przyłącze:	tuba U G $\frac{1}{2}$ " 8 x 200 Mosiądz

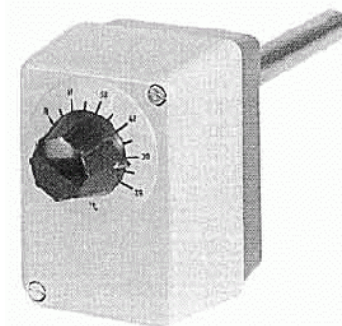
#### Typ ATHf-70/r

Zakres:	+30 +110°C
Histeresa:	-
Typ mocowania obudowy*:	r
Obudowa*:	-
Kapilara:	2m
Przyłącze:	tuba U G $\frac{1}{2}$ " 8 x 150 Mosiądz

\*) podawać tylko jeśli różni się od standardowego wyposażenia



Typ ATHf-70/g



Typ ATHs-1

## Tabela zakresów i sond (wypełnianych cieczą)

dla TR, TW i TB

Zakres °C	Max temp sondy °C	Długość sondy L [mm] dla sondy o średnicy d [mm] (standardowo d = 6 mm)			
		5	6	7	8
-50 +30 <sup>1)</sup>	50	175	125	99	84
-40 +30 <sup>1)</sup>	50	196	138	108	91
-20 +50 <sup>1)</sup>	60	196	138	108	91
-10 +40 <sup>1)</sup>	50	268	185	140	115
0 +50 <sup>1)</sup>	60	268	185	140	115
0 +70 <sup>1)</sup>	80	196	138	108	91
0 +100 <sup>1)</sup>	125	146	107	86	75
0 +150 <sup>1)</sup>	175	109	83	70	63
+20 +90 <sup>1)</sup>	115	196	138	108	91
+30 +110 <sup>1)</sup>	135	175	125	99	84
+20 +120 <sup>1)</sup>	140	146	106	86	75
+50 +120 <sup>1)</sup>	140	191	135	106	90
+60 +130 <sup>1)</sup>	150	191	135	106	90
+20 +150 <sup>1)</sup>	175	117	88	73	65
+50 +150 <sup>1)</sup>	175	144	105	85	74
+50 +200 <sup>1)</sup>	230	137	100	82	71
+50 +250 <sup>2)</sup>	290	99	73	60	54
+50 +300 <sup>2)</sup>	345	85	64	54	49
+50 +350 <sup>2)</sup>	405	72	56	49	45

dla STW i STB					
Zakres °C	Max temp sondy °C	Długość sondy L [mm] dla sondy o średnicy d [mm] (standardowo d = 6 mm)			
		5	6	7	8
+30 +110 <sup>1)</sup>	135	155	112	90	78
+60 +130 <sup>1)</sup>	150	168	121	96	82
+20 +150 <sup>1)</sup>	175	105	80	68	61
+50 +250 <sup>2)</sup>	290	88	66	55	50
+50 +300 <sup>2)</sup>	345	76	58	-	-

## Nr Rej DIN

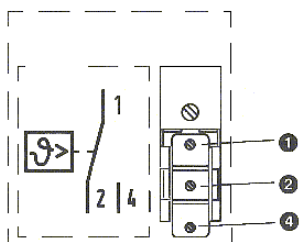
ATH. -1 DIN Nr Rej. TR 89196

ATH. -2 DIN Nr Rej. TW 89296

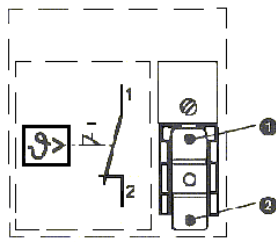
ATH. -7 DIN Nr Rej. TB 89396

ATH. -20 DIN Nr Rej. STW(STB) 89496 s

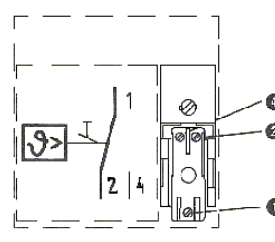
ATH. -70 DIN Nr Rej. STB 89596



Typ 1, 2, 20 ze stykiem przełącznym



Typ 7, 70 ze stykiem rozwiernym i blokadą



Typ 7, 70 ze stykiem przełącznym i blokadą

<sup>1)</sup> standardowo sonda miedziana ; ze stali kwasoodpornej L= długość jak w tabeli - 8mm

<sup>2)</sup> tylko sonda ze stali kwasoodpornej

**Tabela zakresów i sond (wypełnianych gazem)**

dla TR, TW i TB

Zakres °C	Max temp sondy °C	Możliwa długość kapilary (m)	Histereza %	Długość sondy L [mm] dla sondy o średnicy d [mm] (standardowo d = 6 mm)			
				5	6	7	8
+20 +400	460	1	5	-	278	203	158
+20 +500	550	2	5	217	148	113	92
+20 +500	550	4	5	300	202	150	119

dla STW i STB

Zakres °C	Max temp sondy °C	Możliwa długość kapilary (m)	Histereza %	Długość sondy L [mm] dla sondy o średnicy d [mm] (standardowo d - 6 mm)			
				5	6	7	8
+20 +400	460	1	7	261	176	132	106
+20 +500	550	2	7	183	127	98	81
+20 +500	550	4	7	300	202	150	119

**Dane techniczne****Regulacja punktu nastawnego****ATH -1**

Punkt nastawny regulowany od zewnątrz poprzez obracanie pokrętle

**ATH -2, ATH -20, ATH -7, ATH -70**

Wartość zadana regulowana śrubokrętem wg wewnętrznej skali, po zdjęciu pokrywy obudowy.

**Przełącznik**

regulator temperatury TR, monitor TW i STW(STB):

jednopolowy styk przełączny

ogranicznik STB i TB:

jednopolowy styk rozwierny otwierający się przy wzroście temp; styk przełączny za dodatkową opłatą

**Prąd znamionowy:**

histereza:

3%, 6% ; TR, TW

5%, 9% ; STW(STB)

- ; TB, STB

10(2) A, 250 V AC, p.f = 1(0.6)

0.25 A, 250 V DC

histereza:

1,5% ; TR, TW

2% ; STW(STB)

6(1.2) A, 250 V AC, p.f = 1(0.6)

0.15 A, 250 V DC

STB typ 70/au

0.1 A 24 V AC/DC

0.2

Rezystancja styków 2,5 – 10 mΩ

**Wypełnienie cieczą****regulator TR,**

monitor TW 3 +1% standard

6 +2% opcja

1.5 ±0.5% dodatkowa opłata

**monitor STW(STB)**

5 ±1% standard

9 +2%-1% opcja

2 ±1% dodatkowa opłata

**Wypełnienie gazem****regulator TR,**

monitor TW 5 +2% standard

9 +2% opcja

1.5 ±0.5% dodatkowa opłata

**monitor STW(STB)**

7 ±1% standard

9 +3% opcja

2 ±1% dodatkowa opłata

**Dokładność przełącznika**

(w % zakresu, oparte na punkcie nastawnym, w temp otoczenia 22°C)

regulator TR,

powyżej 1/3 zakresu ±1.5%

na początku zakresu ±6%

monitor/ogranicznik TW, STB, TB,

STW(STB)

powyżej 1/3 zakresu +0/-5%

na początku zakresu +0/-10%

**Dopuszczalna temp otoczenia głowicy termostatu i kapilary**

w trakcie pracy

max +80°C

min

-40°C do końca zakresu,

poniżej 200°C

-20°C do końca zakresu

aż do 350°C

-40°C do końca zakresu

powyżej 350°C

**Dopuszczalna temp magazynowania**

głowica termostatu, kapilara, sonda temp

max +50°C

min -50°C

**Stopień ochrony**

IP54, EN 60 529

**Pozycja zamontowania:** dowolna

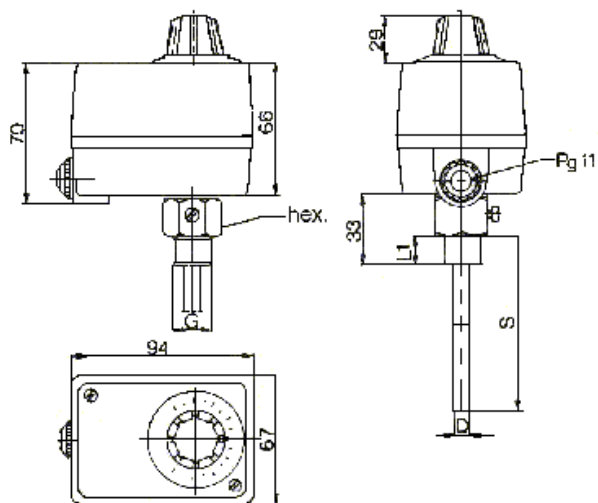
<b>Sredni błąd temperatury otoczenia w odniesieniu do zakresu regulacji</b>	Termostat skalowany jest w temperaturze otoczenia = +22°C Wyższa temp otoczenia = przełącznik ustawiony niżej Niższa temp otoczenia = przełącznik ustawiony wyżej					
	do końca zakresu					
	Poniżej +200°C		+200°C do +350°C		+400°C do +500°C	
	TR, TW, TB	STW(STB), STB	TR, TW, TB	STW(STB), STB	TR, TW, TB	STW(STB), STB
	dla głowicy termostatu, % na °C					
	0.08	0.17	0.06	0.13	0.14	0.12
dla kapilary, % na °C						
0.047	0.054	0.09	0.11	0.04	0.03	
<b>Obudowa</b>	<b>Typy ATHs.. i ATHf.. montowane wg typów b i g</b> Obudowa aluminiowa, pokrywa poliwęglanowa ze śrubami uszczelniającymi <b>Termostaty montowane wg typu r</b> Obudowa i pokrywa poliwęglanowe ze śrubami uszczelniającymi					
	<b>Typ a</b> <b>Pokrywa aluminiowa (za wyjątkiem typu r)</b>					

**UWAGA:**

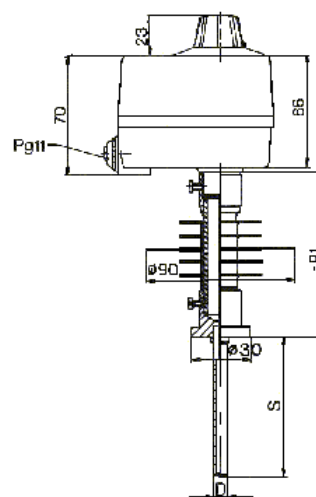
**W chwili obecnej badania nie wykazały żadnych negatywnych wpływów urządzenia na zdrowie podczas przebywania w pomieszczeniu przy krótkich okresach i niskim stężeniu np: przy uszkodzeniu urządzenia pomiarowego.**

Fizyczne i technologiczne właściwości substancji, które mogą wyciec do otoczenia w przypadku uszkodzenia urządzenia							
Zakres do końca skali °C	Niebezpieczne reakcje	Możliwość pożaru/wybuchu		Skażenie wody	Dane toksykologiczne		
		Temp Zapłonu	Wybuch % v/v		Środki drażniące	Niebezpiecz. dla zdrowia	Toksyczne
Wypełnienie cieczą: Poniżej +200 +200 do 350	- -	+280 +490	1.2 – 7.5 1.0 – 3.5	x x	x x	x x	- -
Wypełnienie gazem: +400 do +500	-	-	-	-	-	-	-

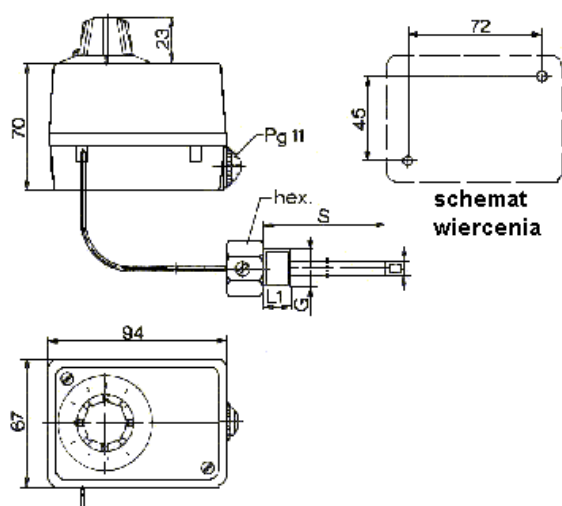
<b>Mocowanie termostatów typu ATHf...</b>	Typ	Opis	
	g	standard, gwint M18 x 1 na wypuszczenie obudowy z nakrętką mocującą, kapilara wychodząca z dołu obudowy	
	r	2 śrubami do podstawy obudowy, kapilara wychodząca z boku obudowy	
	b k	stalowe ramie, kapilara wychodząca z dołu obudowy wspornik	
<b>Przyłącze kablowe</b>		Standardowo uszczelnienie dławicowe Pg11 Za dodatkową opłatą: Pg11 wg DIN 46 320, mosiądz	
<b>Kapilara i sonda wg karty katalogowej 60.9710</b>	Koniec zakresu	Kapilara	Sonda
	do +200°C	miedź 1.5mm średnica materiał 2.0090	miedź, materiał 2.0090 lutowana
	do +350°C	miedź 1.5mm średnica materiał 2.0090	stal kwasoodporna, mat. 1.4571 lutowana
	do +500°C	stal kwasoodporna 1.5 mm średnica mat. 1.4571	stal kwasoodporna, mat. 1.4571 spawana
		za dodatkową opłatą	
do +350°C	stal kwasoodporna 1.5 mm średnica mat. 1.4571	stal kwasoodporna, mat. 1.4571 spawana	
<b>Min kąt zagięcia</b>	5mm		
<b>Długość kapilary</b>	1m standard, 2, 3 lub 5m za dodatkową opłatą		
<b>Typy sond i tub wg karty katalogowej 60.9710</b>	<b>Model ATHs..</b>		
	<b>U temperatura sondy do +150°C</b> Wkręcana tuba, G½" męski, uszczelniany kołnierz wg DIN 3852, z wkrętem mocującym. Standardowo mosiądz <b>UZ temp sondy powyżej +150°C</b> z radiatorem aby zapobiec wpływowi temp otoczenia na obudowę termostatu przekraczającej +80°C, G½" męski z kołnierzem uszczelniającym wg DIN 3852, 27 mm a/f, stal		
	<b>Model ATHf..</b>		
	<b>U</b> Wkręcana tuba z wkrętem mocującym, G½" męski z kołnierzem uszczelniającym wg DIN 3852, 27 mm a/f, standardowo mosiądz <b>powyżej +150°C</b> G½" męski z kołnierzem uszczelniającym wg DIN 3852, 27 mm a/f, stal		



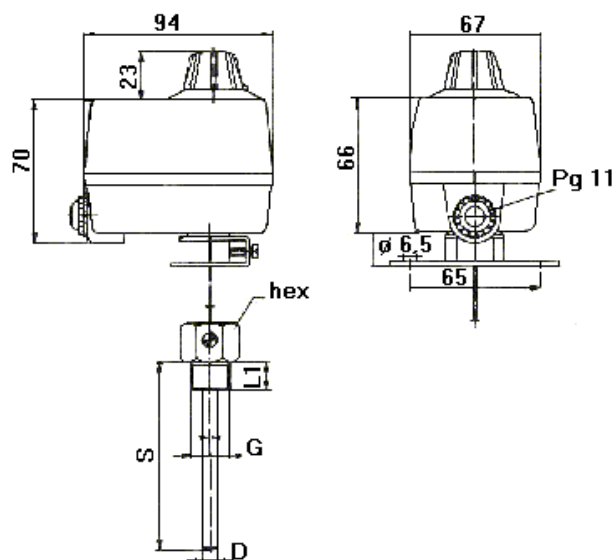
ATHs - 1 z tubą U



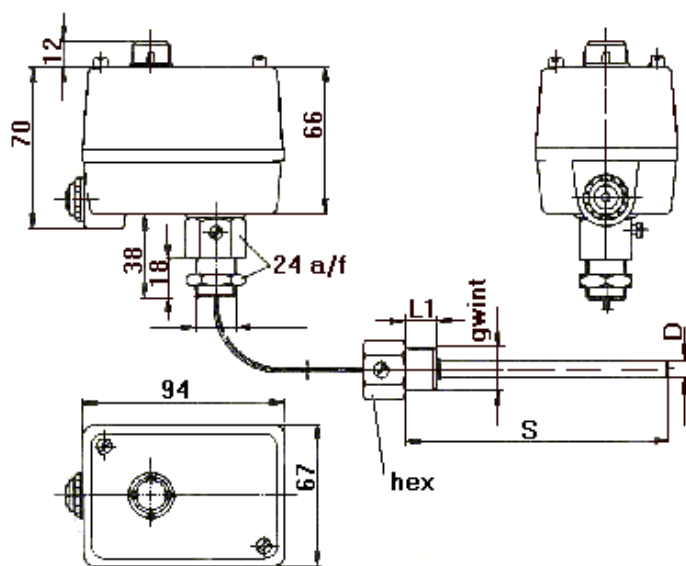
ATHs - 1 z tubą UZ



ATHf-1/r z tubą U



ATHf-1/b z tubą U



ATHf-70/g z tubą U