

## Termostat pro vnější montáž ATH

### Speciální funkce

- Provedení podle DIN EN 14597
- Směrnice o tlakových zařízeních 2014/68/EU
- Robustní kryt (ochranné krytí IP54)
- Mikrospínač
- Samokontrola (STB/STW [STB]) v případě poklesu tlaku
- Bezpečnostní vypnutí (STB/STW [STB])
- Regulační rozsah  $-50^1$  až  $+500$  °C

### Krátký popis

Termostaty řídí a monitorují tepelné procesy. Přístroje typové řady ATH jsou k dispozici jako regulátory teploty TR, hlídače teploty TW, bezpečnostní hlídače teploty STW (STB) a bezpečnostní omezovače teploty STB. V případě poruchy uvede STB sledovaný systém do bezpečného provozního stavu.

Termostaty pro vnější montáž pracují na principu expanze kapaliny. Jako elektrický spínací prvek slouží mikrospínač.

### Funkce přepínání

Regulátor teploty TR a monitor teploty TW

Pokud teplota na teplotním čidle překročí nastavenou mezní hodnotu, obvod se rozeptne nebo uzavře mikrospínačem. Když teplota klesne pod nastavenou mezní hodnotu (spínacím rozdílem), vrátí se mikrospínač do výchozí polohy.

#### Blokování opětovného spuštění u bezpečnostního omezovače teploty STB

Pokud teplota na teplotním čidle překročí nastavenou mezní hodnotu, obvod se rozeptne a mikrospínač mechanicky zablokuje. Po poklesu teploty pod mezní hodnotu o cca 10 % teplotního rozsahu (cca 15 % při nastavení mezní hodnoty  $> +350$  °C) lze mikrospínač ručně odblokovat.

**Použití bezpečnostního hlídače teploty STW jako bezpečnostního omezovače teploty STB**  
V tomto případě musí obvod za termostatem odpovídat normě DIN EN 14597 a VDE 0116.

#### Samokontrola pro bezpečnostní omezovač teploty STB a bezpečnostní hlídač teploty STW (STB)

Dojde-li ke zničení měřicího systému, tj. unikne-li expanzní kapalina, tlak v membráně STB a STW (STB) klesne a trvale otevře obvod. Odblokování již není možné. Když se čidlo STW (STB) a STB ochladí do záporného teplotního rozsahu, obvod se otevře, ale při zvýšení teploty se musí ručně odblokovat tlačítkem Restart. STW (STB) se automaticky zapne.?



ATH-1 (Typ 603021/01-1-...)



ATH-70 (Typ 603021/70-2-...)

<sup>1</sup> K dostání na vyžádání.

### Schválení a zkušební značky (viz technické údaje)





## Technická data

### Regulační rozsahy a teplotní čidla

Typ	Plněné kapalinou				
	Regulační/hraniční rozsahy hodnot °C	Max. přípustná teplota čidla °C	Max. délka dálkového vedení mm	Rozměr délky snímače „L“ Ø snímače „d“ = 6 mm <sup>a</sup>	
				Ø 6 mm	Ø 8 mm
ATH-1, ATH-2	-20 až +50	60	5000	141	92
	-10 až +40	50		185	115
	0 až 50	60		185	115
	0 až 100	125		107	75
	20 až 90	115		138	91
	20 až 120	140		106	75
	20 až 150	175		88	65
	30 až 110	135		125	84
	50 až 200	230		101	72
	50 až 250	290		73	54
	50 až 300	345		63	49
ATH-20, ATH-70	50 až 350	405	53	-	
	60 až 130	150	135	90	
	20 až 150	175	5000	77	60
	30 až 110	135		108	75
	50 až 250	290		64	49
	50 až 300	345		55	-
50 až 350	405	116		79	
60 až 130	150				

Typ	Plněné plynem				
	Regulační/hraniční rozsahy hodnot °C	Max. přípustná teplota čidla °C	Max. délka dálkového vedení mm	Ø 6 mm	Ø 8 mm
ATH-1, ATH-2	20 až 400	460	1000	278	158
	20 až 500	575	2000	148	92
	20 až 500	575	4000	202	119
ATH-20, ATH-70	20 až 400	460	1000	176	106
	20 až 500	575	2000	127	81
	20 až 500	575	4000	202	119

<sup>a</sup> Standard

### Dálkové vedení a snímač teploty

Typ	Konečná hodnota stupnice	Dálkové vedení	Snímač teploty
ATH-..	až 200 °C	Měď (Cu), Ø 1,5 mm, Číslo materiálu Cu-DHP	Měď (Cu), Číslo materiálu Cu-DHP, pájené
	až 350 °C	Měď (Cu), Ø 1,5 mm, Číslo materiálu Cu-DHP	Nerezová ocel (CrNi), Číslo materiálu 1.4571, pájené
	až 500 °C	Nerezová ocel (CrNi), Ø 1,5 mm	Nerezová ocel (CrNi), Číslo materiálu 1.4571, svařovaná
	až 350 °C	Nerezová ocel (CrNi), Ø 1,5 mm	Nerezová ocel (CrNi), Číslo materiálu 1.4571, svařovaná
Délka dálkového vedení	Standard: 1000 mm, max. 5000 mm		
Min. poloměr ohybu dálkového vedení	5 mm		



## Elektrické údaje

Funkce přepínání	TR, TW, STW (STB) Mikrospínačs přepínacím kontaktem	STB (-70) Mikrospínač s vypínacím kontaktem a blokováním opětovného spuštění	STB (-70/574) Mikrospínač s otevíracím kontaktem, zámek opětovného zavření a přídatným signálním kontaktem
max. spínací kapacita	AC 230 V +10 %, 10 (2) <sup>a</sup> A, cos φ = 1 (0,6) <sup>a</sup> DC 230 V +10 %, 0,25 A		
Spínací diferenciál 1,5 % a 2 %	AC 230 V +10 %, 6 (1,2) <sup>a</sup> A, cos φ = 1 (0,6) <sup>a</sup>	-	-
	Mikrospínač s pozlacením, typový doplněk 702 (pouze se spínacím diferenciálem 3 %, 5 % a 7 %), AC/DC 24 V, 0,1 A, odpor kontaktů 2,5 až 10 mΩ		

<sup>a</sup> induktivní zátěže

Kontaktní zabezpečení se stříbrnými kontakty s pozlacením (typový doplněk 702)	Pro zajištění co největší spolehlivosti spínání doporučujeme minimální zatížení: AC/DC 24 V, 100 mA AC/DC 10 V, 5 mA
--	--

## Vlivy prostředí

Spínací diferenciál v % z rozsahu kontrolních/mezních hodnot	Jmenovitá hodnota	Možná skutečná hodnota	Jmenovitá hodnota	Možná skutečná hodnota		
	Plněné kapalinou		Plněné plynem			
Funkce přepínání TR, TW	3	3 max. 4	5	4 max. 8	Standard Na vyžádání Příplatek	
	6	6 max. 8	9	8 max. 12		
	1,5	1 max. 2	2	1,5 max. 2,5		
Funkce přepínání STW (STB)	Plněné kapalinou		Plněné plynem			
	5	4 max. 6	7	5 max. 12	Standard Na vyžádání Příplatek	
	9	8 max. 11	9	8 max. 16		
2	1 max. 3	2	1,5 max. 3			
Přesnost spínacího bodu v % z rozsahu mezních hodnot	Funkce přepínání TR, TW Funkce přepínání STW (STB), STB					
	V horní třetině stupnice ±1,5 %, na začátku stupnice ±6 % V horní třetině stupnice +0/-5 %, na začátku stupnice +0/-10 %					
Vliv průměrné okolní teploty	Souvisí s rozsahem kontrolních/mezních hodnot Pokud se okolní teplota na krytu odchýlí od kalibrační teploty okolí 22 °C, dojde k posunu spínacího bodu. Vyšší teplota okolí = nižší spínací bod Nižší okolní teplota = vyšší spínací bod?					
Termostat pro vnější montáž s konečnou hodnotou stupnice	< 200 °C		≥ 200 °C ≤ 350 °C		> 350 °C ≤ 500 °C	
Funkce přepínání	TR, TW	STW (STB), STB	TR, TW	STW (STB), STB	TR, TW	STW (STB), STB
Vliv na spínací hlavici	0,08 %/K	0,17 %/K	0,06 %/K	0,13 %/K	0,14 %/K	0,12 %/K
Vliv na dálkové vedení na metr	0,047 %/K	0,054 %/K	0,09 %/K	0,011 %/K	0,04 %/K	0,03 %/K
Přípustná teplota skladování	-50 až +80 °C nebo do max. povolené teploty okolí, viz typový štítek					
Povolená teplota okolí při použití	Viz typový štítek					
Jmenovitá poloha (NL)	Podle DIN 16257, NL 0 až NL 90 (jiné NL na vyžádání)					



## Kryt

Materiál	
Uzávěr krytu	Standard: polykarbonát, odolný proti nárazu, barva: štěrková šedá RAL 7032 Typový doplněk 701: Hliníkový tlakový odlitek, lakovaný, barva: štěrková šedá RAL 7032
Spodní část krytu	Standard: Hliníkový tlakový odlitek, lakovaný, barva: antracitově šedá RAL 7015
Nastavení požadované hodnoty	
Funkce přepínání TR	Spínací bod nastavitelný zvenčí pomocí otočného knoflíku
Funkce přepínání TW, STW (STB), STB	Spínací bod je nastavitelný šroubovákem po sejmutí uzávěru krytu
Ochranné krytí	IP54, podle DIN EN 60529
Vstup kabelu	Škrticí vsuvka M20 × 1,5, rozsah těsnění 8 až 10 mm (standard)
Hmotnost	Cca 500 g
Upevnění spínací hlavy typ ATH s dálkovým vedením	
Standard	Šroubové spojení s pojistnou maticí M18 × 1 na čepu krytu, vývod dálkového vedení na čepu krytu
Typový doplněk 248	Nástěnný stojan
Typový doplněk 711	Pomocí 2 šroubů skrz spodní část krytu, vývod dálkového vedení, vstup dálkového vedení ze strany na krytu, uzávěr a spodní část z plastu
Typový doplněk 764	Montážní příruba z ocelového plechu, vstup dálkového vedení na čepu krytu

## Procesní připojení

Typ ATH s pevnou hřídelí	
Konečná hodnota stupnice do 150 °C	Procesní připojení 20: s ochrannou jímkou pro zašroubování se šroubovacím čepem G 1/2", forma A, podle DIN 3852/2
Konečná hodnota stupnice nad 150 °C	Procesní připojení 30: šroubovací ochranná objímka se šroubovacím čepem G 1/2", forma A, podle DIN 3852/2, a mezikus, aby maximální povolená teplota okolí na krytu nebyla překročena
Typ ATH s dálkovým vedením	
	Procesní připojení 10: hladká válcová sonda (standard) Procesní připojení 20 s ochrannou jímkou pro zašroubování (na vyžádání) Šroubovací ochranná objímka se šroubovacím hrdlem G 1/2", forma A, podle DIN 3852/2, a upínacím prvkem s pojistným šroubem k zajištění polohy snímače
Materiál	
Procesní připojení 20 až 150 °C	CuZn, poniklováno, standard
přes 150 °C	CrNi
Procesní připojení 30 přes 150 °C	CrNi
Vestavná délka	Standard: 100, 120, 150, 200 nebo 300 mm (jiné délky na vyžádání)
Ponorná trubka Ø	D = 8 mm, D = 10 mm

⇒ Další procesní připojení a ochranné jímky viz typový list 606710



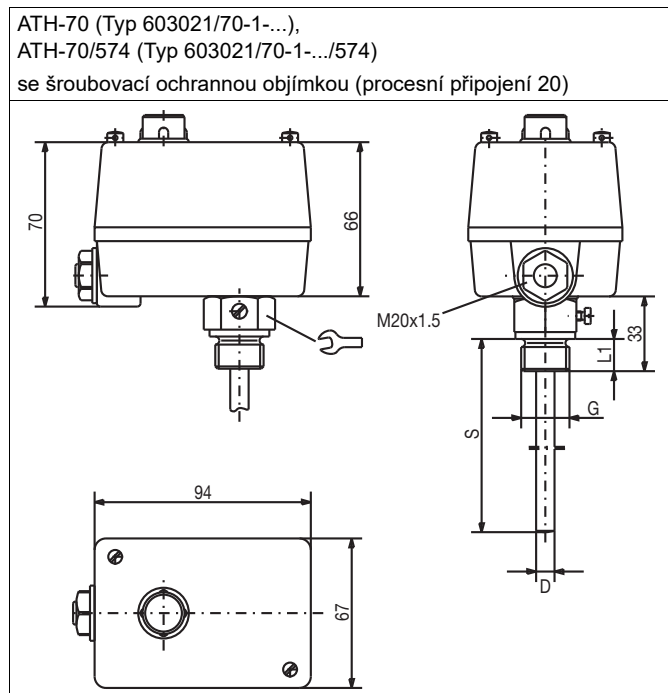
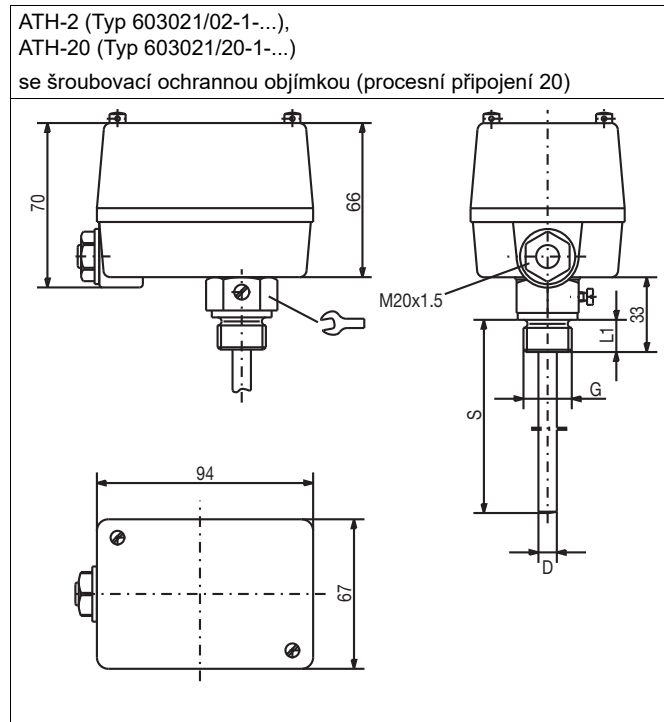
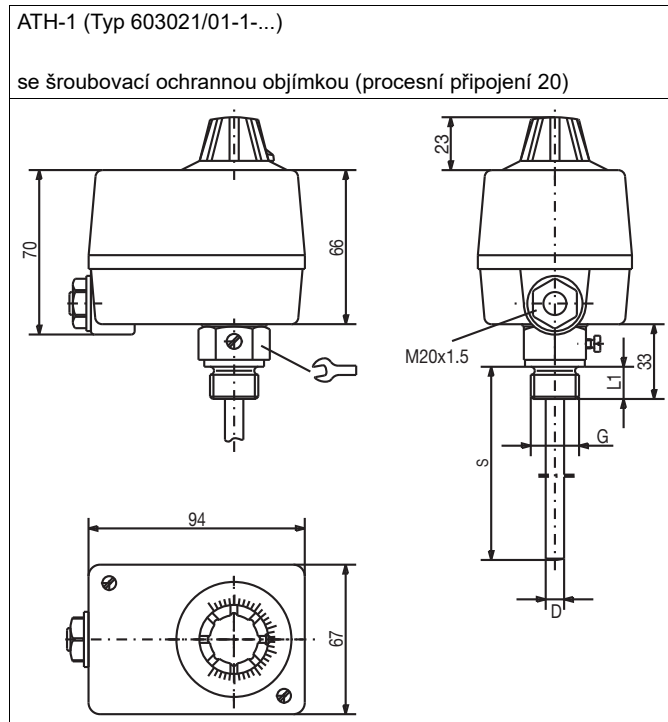
## Schválení a zkušební značky

DIN Testovací středisko Číslo certifikátu/zkoušky Základ pro testování platí pro	DIN CERTCO/TÜV Süd TW892 DIN EN 14597 ATH-2 (Typ 603021/02 [TW])
DIN Testovací středisko Číslo certifikátu/zkoušky Základ pro testování platí pro	DIN CERTCO/TÜV Süd TR891 DIN EN 14597 ATH-1 (Typ 603021/01 [TR])
DIN Testovací středisko Číslo certifikátu/zkoušky Základ pro testování platí pro	DIN CERTCO/TÜV Süd STW(STB)894S DIN EN 14597 ATH-20 (Typ 603021/20 [STW (STB)])
DIN Testovací středisko Číslo certifikátu/zkoušky Základ pro testování platí pro	DIN CERTCO/TÜV Süd STB895 DIN EN 14597 ATH-70 (Typ 603021/70 [STB])
DGRL Testovací středisko Číslo certifikátu/zkoušky Základ pro testování platí pro	TÜV Süd Z-IS-TAF-MUC-17-11-2652099-021 2014/68/EU, DIN EN 14597 ATH-20 (Typ 603021/20 [STW (STB)]), ATH-70 (Typ 603021/70 [STB])
EAC <sup>a</sup> Testovací středisko Číslo certifikátu/zkoušky Základ pro testování platí pro	GOST Norm AG 0198420 TR ZU 004/2011 (LVD) ATH (Typ 603021)

<sup>a</sup> Ruská dokumentace na vyžádání.

## Rozměry

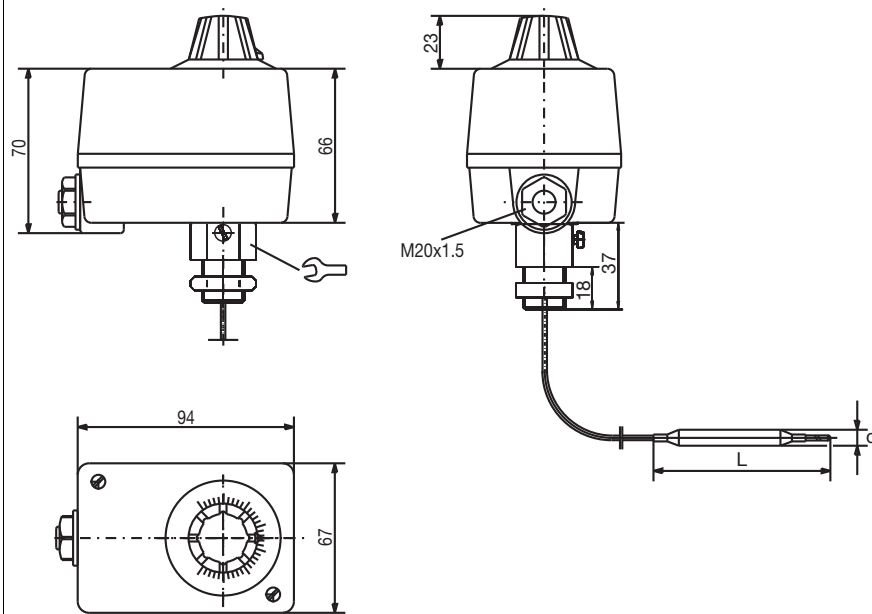
### Konstrukce s pevnou hřídelí



## Provedení s dálkovým vedením

ATH-1 (Typ 603021/01-2-...)

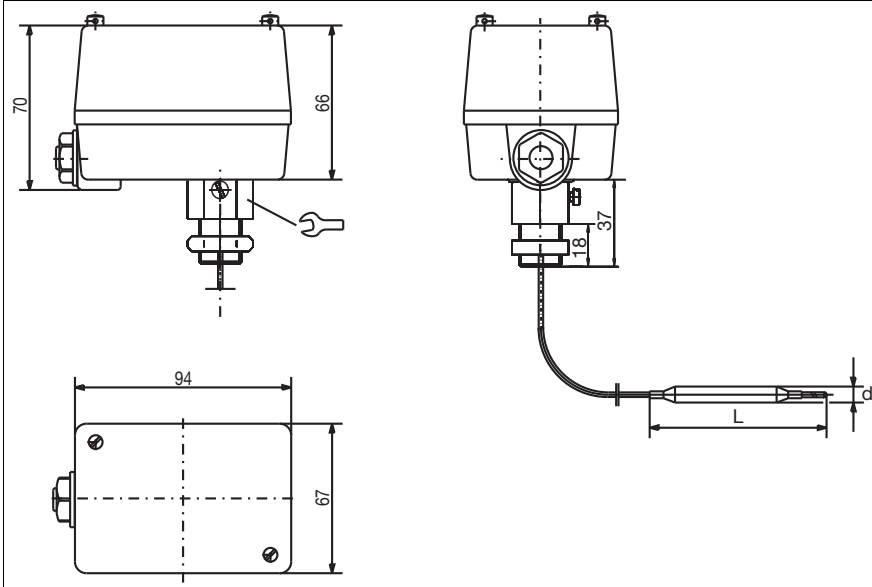
s hladkou válcovou sondou (procesní připojení 10)



ATH-2 (Typ 603021/02-2-...),

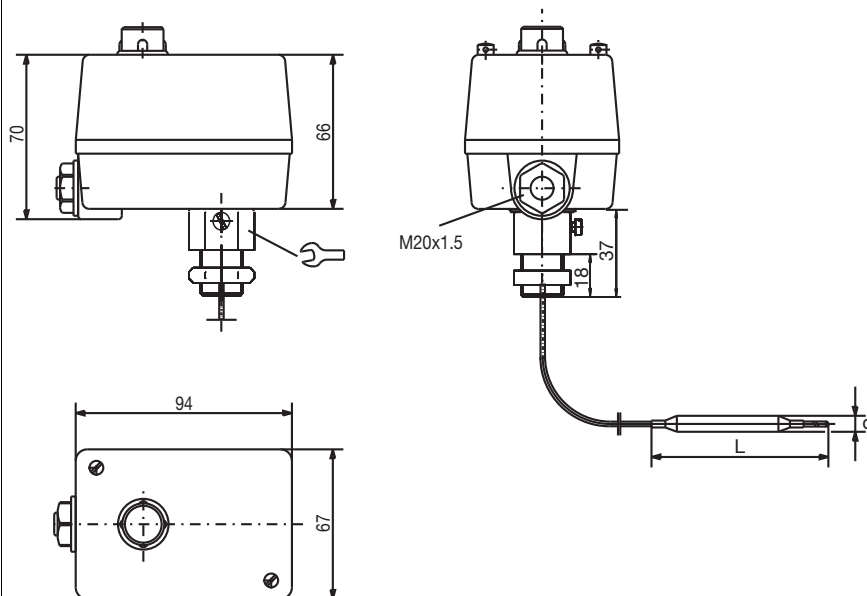
ATH-20 (Typ 603021/20-2-...)

s hladkou válcovou sondou (procesní připojení 10)



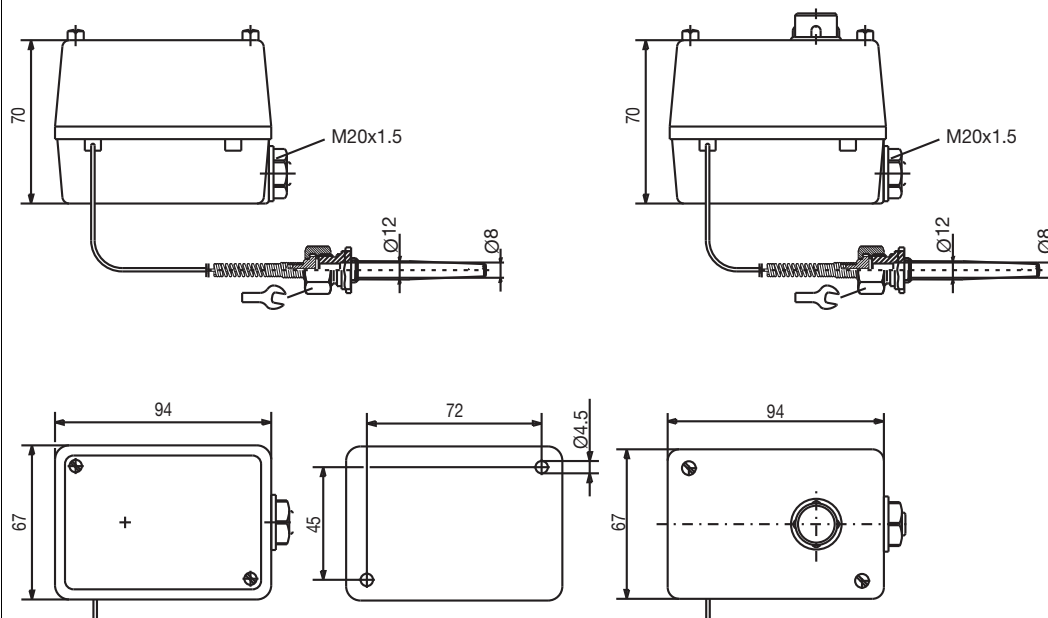
ATH-70 (Typ 603021/70-2-...),  
 ATH-70/574 (Typ 603021/70-2-.../574)

s hladkou válcovou sondou (procesní připojení 10)



ATH-20/r<sup>a</sup> (Typ 603021/20-2-.../711),  
 ATH-70/r<sup>a</sup> (Typ 603021/70-2-.../711)

s navařovací objímkou pro převlečnou matici, kónické (procesní připojení 42)

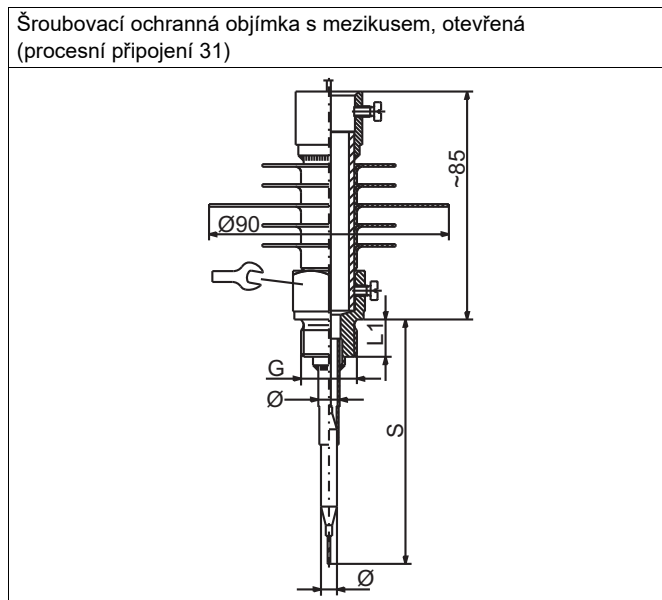
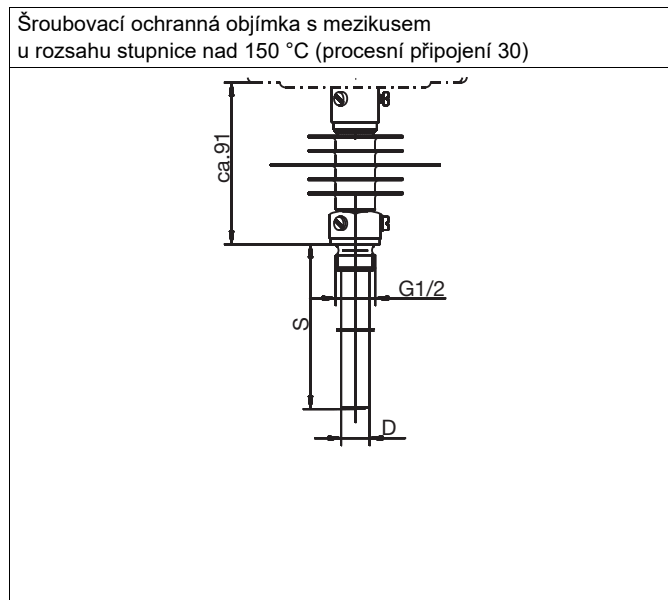


<sup>a</sup> r = upevnění spínací hlavy (typový doplněk 711)



## Procesní připojení

pro konstrukce s pevnou hřídelí

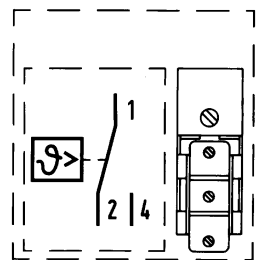


## Schéma zapojení

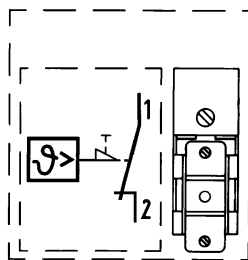
Informace o výběru výrobku jsou uvedeny ve schématu zapojení v typovém listu.

**Pro elektrické připojení používejte pouze návod k montáži nebo návod k obsluze!**

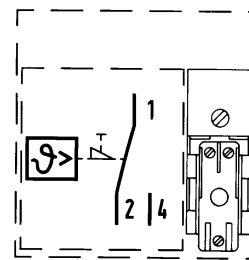
### Schémata zapojení



TR (Typ 603021/01-...),  
 TW (Typ 603021/02-...),  
 STW (STB) (Typ 603021/20-...)



STB (Typ 603021/70-...)



STB (Typ 603021/70-.../574)

**JUMO Měření a regulace s.r.o.**  
 Křídlovická 943/24a, 603 00 Brno  
 Česká republika  
 Tel: +420 541 321 113  
 Fax: +420 541 211 520  
 Internet: www.jumo.cz  
 E-mail: info.cz@jumo.net


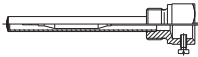
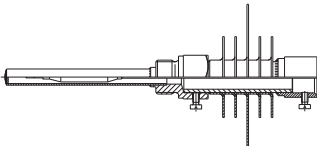
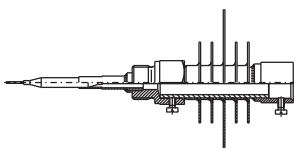
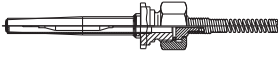
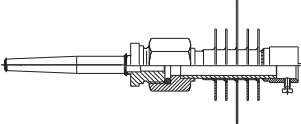
**JUMO Slovensko s.r.o.**  
 Púchovská 8, 831 06 Bratislava  
 Slovenská republika  
 Tel: +421 244 871 676  
 Fax: +421 244 871 676  
 Internet: www.jumo.sk  
 E-mail: info.sk@jumo.net

**JUMO GmbH & Co. KG**  
 Moritz-Juchheim-Straße 1, 36039 Fulda  
 Německo  
 Tel: +49 661 6003-0  
 Fax: +49 661 6003-607  
 Internet: www.jumo.net  
 E-mail: mail@jumo.net



## Informace k objednávce

	<b>(1) Základní provedení</b>
603021	Termostat pro vnější montáž ATH
	<b>(2) Doplněk základního provedení</b>
01	Regulátor teploty ATH-1 (TR)
02	Monitor teploty ATH-2 (TW)
20	Bezpečnostní monitor teploty ATH-20 (STW [STB])
70	Bezpečnostní omezovač teploty ATH-70 (STB)
	<b>(3) Typ</b>
1	Pevná hřídel
2	Dálkové vedení
	<b>(4) Regulační rozsah</b>
014	-20 až +50 °C
016	-10 až +40 °C
021	0 až 50 °C
025	0 až 100 °C
041	20 až 90 °C
042	20 až 120 °C
043	20 až 150 °C
045	20 až 400 °C
046	20 až 500 °C
052	30 až 110 °C
062	50 až 200 °C
063	50 až 250 °C
064	50 až 300 °C
066	60 až 130 °C
	<b>(5) Spínací diferenciál</b>
00	Bez
15	1,5 %
20	2 %
30	3 %
50	5 %
60	6 %
70	7 %
90	9 %
	<b>(6) Délka dálkového vedení</b>
0	Bez
1000	1000 mm
2000	2000 mm
3000	3000 mm
4000	4000 mm
5000	5000 mm
	<b>(7) Materiál dálkového vedení</b>
00	Bez
20	CrNi (nerezová ocel)
40	Cu (měď)

<b>(8) Procesní připojení</b>		
10	Hladká válcová sonda	
20	Ochranná objímka pro zašroubování	
30	Ochranná objímka pro zašroubování s mezikusem	
31	Šroubovací ochranná objímka s mezikusem, otevřená	
42	navarovací objímka pro převlečnou matici, kónická	
46	navarovací objímka pro převlečnou matici s mezikusem, kónická	
<b>(9) Typ vlákna procesního připojení</b>		
00	Bez	
13	G 1/2"	
14	G 3/4"	
<b>(10) Materiál procesního připojení</b>		
00	Bez	
20	CrNi (nerezová ocel)	
46	CuZn (mosaz)	
<b>(11) Vestavná délka</b>		
000	Bez ochranné jímky	
100	100 mm	
120	120 mm	
150	150 mm	
200	200 mm	
300	300 mm	
400	400 mm	
<b>(12) Průměr ponorné trubice</b>		
00	Bez ochranné jímky	
8	8 mm	
10	10 mm	
<b>(13) Průměr snímače</b>		
6	6 mm	
8	8 mm	



(14) Typový doplněk	
000	Bez
248	Nástěnný stojan
574	Mikrospínač s přepínacím kontaktem, blokování opětovného spuštění (jen u STB)
701	Uzávěr krytu z hliníkového tlakového odlitku
702	Zacvakávací spínací kontakt s pozlacením (pouze pro spínací diferenciál 3 %, 5 % a 7 % a STB)
711	Upevnění spínací hlavy pomocí 2 šroubů skrz část krytu
764	Montážní příruba z ocelového plechu

⇒ Další procesní připojení a ochranné jímky viz typový list 606710

Obj. klíč Příklad obj.	(1)	(2)	(3)	(4)	(5)	(6)	(7)	(8)							
	603021	/	70	-	1	-	043	-	00	-	0	-	00	-	20
	(9)	(10)	(11)	(12)	(13)	(14)									
	13	-	20	-	100	-	8	-	6	/	574	, ... <sup>a</sup>			

<sup>a</sup> Uvedte doplňkové typy za sebou, oddělené čárkami.

## Skladová provedení

### Provedení s dálkovým vedením

#### Regulátor teploty (TR), typ 603021/01-2-...

Typ	Rozsah kontrolních/ mezních hodnot °C	Spínací diferenciál %	Dálkové vedení mm	Prozesní připojení	Sonda Ø × délka mm	Číslo dílu.
ATHf-1	-10 až +40	3 - 4	1000	„10“ hladká válcová sonda	6 × 185	60001134
ATHf-1	0 až 100	3 - 4	1000		6 × 107	60001004
ATHf-1	20 až 150	3 - 4	1000		6 × 88	60000955
ATHf-1	50 až 300	3 - 4	1000		6 × 63	60001133
ATHf-1	20 až 500	5	1000		6 × 148	60002113

#### Monitor teploty (TW), typ 603021/02-2-...

Typ	Rozsah kontrolních/ mezních hodnot °C	Spínací diferenciál %	Dálkové vedení mm	Prozesní připojení	Sonda Ø × délka mm	Číslo dílu.
ATHf-2	0 až 50	3 - 4	1000	„10“ hladká válcová sonda	6 × 185	60000482
ATHf-2	0 až 100	3 - 4	1000		6 × 107	60000962
ATHf-2	0 až 100	3 - 4	2000		6 × 107	60001212
ATHf-2	20 až 150	3 - 4	1000		6 × 88	60000963
ATHf-2	20 až 200	3 - 4	2000		6 × 88	60001210
ATHf-2	50 až 200	3 - 4	1000		6 × 101	60000187
ATHf-2	50 až 300	3 - 4	1000		6 × 63	60001038
ATHf-2	50 až 300	3 - 4	2000		6 × 63	60001208
ATHf-2	20 až 500	5	1000		6 × 148	60002122



## Bezpečnostní omezovač teploty (STB), typ 603021/70-2-...

Typ	Rozsah kontrolních/ mezních hodnot °C	Spínací diferenciál %	Dálkové vedení mm	Prozesní připojení	Sonda Ø × délka mm	Číslo dílu.
ATHf-70	30 až 110	-	1000	„10“ hladká válcová sonda	6 × 108	60001136
ATHf-70	30 až 110	-	2000		6 × 108	60001206
ATHf-70	20 až 150	-	2000		6 × 77	60001205
ATHf-70/U	20 až 150	-	1000		6 × 77	60001525
ATHf-70	50 až 200	-	2000		6 × 85	60001204
ATHf-70/U	50 až 200	-	1000		6 × 85	60001290
ATHf-70	50 až 300	-	2000		6 × 55	60001191
ATHf-70/U	50 až 300	-	1000		6 × 55	60001528
ATHf-70/U	20 až 500	-	1000		6 × 127	60002088
ATHf-70/U	20 až 500	-	2000		6 × 127	60002099
ATHf-70/U/r	20 až 500	-	4000	„42“ G 3/4“	200	60002262

## Konstrukce s pevnou hřídelí

### Regulátor teploty (TR), typ 603021/01-1-...

Typ	Rozsah kontrolních/ mezních hodnot °C	Spínací diferenciál %	Procesní připojení Šroubovací objímka	Ponorná trubka Ø × délka mm	Číslo dílu.
ATHs-1	-10 až +40	3 - 4	„20“ G 1/2“	8 × 200	60001517
ATHs-1	0 až 50	1,5	„20“ G 1/2“	15 × 100 CrNi	60000634
ATHs-1	0 až 100	3 - 4	„20“ G 1/2“	8 × 120 CrNi	60001548
ATHs-1	0 až 100	3 - 4	„20“ G 1/2“	8 × 150	60001125
ATHs-1	0 až 100	1,5	„20“ G 1/2“	8 × 200	60000174
ATHs-1	0 až 100	3 - 4	„20“ G 1/2“	8 × 200	60001126
ATHs-1	20 až 150	3 - 4	„20“ G 1/2“	8 × 100	60000481
ATHs-1	20 až 150	3 - 4	„20“ G 1/2“	8 × 200	60001035
ATHs-1	20 až 150	3 - 4	„20“ G 1/2“	8 × 300	60001127
ATHs-1	50 až 200	3 - 4	„30“ G 1/2“	8 × 200 CrNi	60003316
ATHs-1	50 až 300	3 - 4	„30“ G 1/2“	8 × 150 CrNi	60003317
ATHs-1	20 až 500	5	„30“ G 1/2“	8 × 200 CrNi	60003318

### Monitor teploty (TW), typ 603021/02-1-...

Typ	Rozsah kontrolních/ mezních hodnot °C	Spínací diferenciál %	Procesní připojení Šroubovací objímka	Ponorná trubka Ø × délka mm	Číslo dílu.
ATHs-2	-10 až +40	3 - 4	„20“ G 1/2“	8 × 200	60001135
ATHs-2	0 až 50	1,5	„20“ G 1/2“	15 × 100 CrNi	60001549
ATHs-2	20 až 90	1,5	„20“ G 1/2“	15 × 100	60000177
ATHs-2	20 až 90	6 - 8	„20“ G 1/2“	15 × 100	60000959
ATHs-2	20 až 90	3 - 4	„20“ G 1/2“	8 × 150	60001129
ATHs-2	0 až 100	3 - 4	„20“ G 1/2“	8 × 120 CrNi	60001552
ATHs-2	0 až 100	3 - 4	„20“ G 1/2“	8 × 150	60000179
ATHs-2	0 až 100	3 - 4	„20“ G 1/2“	8 × 200	60001039
ATHs-2	0 až 100	3 - 4	„20“ G 1/2“	8 × 300	60001130
ATHs-2	20 až 150	3 - 4	„20“ G 1/2“	8 × 100 CrNi	60001551
ATHs-2	20 až 150	3 - 4	„20“ G 1/2“	8 × 200 CrNi	60001554
ATHs-2	20 až 150	3 - 4	„20“ G 1/2“	8 × 300	60000182
ATHs-2	50 až 200	3 - 4	„30“ G 1/2“	8 × 120 CrNi	60003319



Typ	Rozsah kontrolních/ mezních hodnot °C	Spínací diferenciál %	Procesní připojení šroubovací objímka	Ponorná trubka Ø × délka mm	Číslo dílu.
ATHs-2	50 až 300	3 - 4	„30“ G 1/2"	8 × 150 CrNi	60001556
ATHs-2	50 až 500	5	„30“ G 1/2"	8 × 200 CrNi	60003322

#### Bezpečnostní mronitor teploty (STW [STB]), typ 603021/20-1-...

Typ	Rozsah kontrolních/ mezních hodnot °C	Spínací diferenciál %	Procesní připojení šroubovací objímka/ navařovací objímka	Ponorná trubka Ø × délka mm	Číslo dílu.
ATHs-20	20 až 150	4 - 6	„20“ G 1/2"	8 × 150	60001478
ATHs-20	50 až 300	5	„30“ G 1/2"	8 × 200 CrNi	60003323
ATHs-20	50 až 300	5	„31“ G 1/2"	8 × 300 CrNi	60002585
ATHs-20	50 až 350	4 - 6	„46“ G 3/4" <sup>a</sup>	170 ocel, kónická	60002217
ATHs-20	20 až 500	7	„21“ G 1/2"	8 × 200	60003324

<sup>a</sup> Navařovací objímka

#### Bezpečnostní omezovač teploty (STB), typ 603021/70-1-...

Typ	Rozsah kontrolních/ mezních hodnot °C	Spínací diferenciál %	Procesní připojení šroubovací objímka	Ponorná trubka Ø × délka mm	Číslo dílu.
ATHs-70	30 až 110	-	„20“ G 1/2"	8 × 200	60001043
ATHs-70	30 až 110	-	„20“ G 1/2"	8 × 300	60000189
ATHs-70	60 až 130	-	„20“ G 1/2"	8 × 150	60001044
ATHs-70	60 až 130	-	„20“ G 1/2"	8 × 200	60000190
ATHs-70	130 až 200	-	„30“ G 1/2"	8 × 200 CrNi	60003325
ATHs-70	50 až 300	-	„30“ G 1/2"	8 × 200 CrNi	60003327
ATHs-70/U	30 až 110	-	„20“ G 1/2"	8 × 150	60001524
ATHs-70/U	20 až 150	-	„20“ G 1/2"	8 × 200	60001522
ATHs-70/U	20 až 150	-	„20“ G 1/2"	8 × 200 CrNi	00479064
ATHs-70/U	50 až 300	-	„30“ G 1/2"	8 × 200 CrNi	60003328
ATHs-70/U	50 až 350	-	„46“ G 3/4" <sup>a</sup>	170 ocel, kónická	60002218
ATHs-70/U	20 až 500	-	„31“ G 1/2"	8 × 200 CrNi	60003329
ATHs-70/U	20 až 500	-	„30“ G 1/2"	8 × 200 CrNi	60001476

<sup>a</sup> Navařovací objímka