

JUMO heatTHERM P300

Termostato de incorporación de 3 fases

Particularidades

- Limitador de temperatura de seguridad (STB) y limitador de temperatura (TB)
- Potencia max. de ruptura 30 A, AC 480 V
- posibles conexiones eléctricas diferentes
- Función Trip-Free
- Fusible de rotura de capilar

Descripción breve

Los termostatos trifásicos funcionan según el principio de la expansión térmica. Los termostatos regulan y supervisan los procesos térmicos.

El JUMO heatTHERM P300 está disponible como limitador de la temperatura de seguridad (STB) y limitador de temperatura (TB).

En caso de avería, el STB coloca el sistema monitoreado en una condición de operación segura.

Funciones de conmutación

Limitador de temperatura de seguridad (STB)

Si la temperatura aplicada al sensor de temperatura excede el valor consigna, se activa el mecanismo de conmutación, se abre el circuito y se bloquea mecánicamente.

La diferencia de desbloqueo describe la diferencia entre la temperatura límite y la temperatura de desbloqueo más temprana posible.

Cuando el sensor se enfría hasta el rango de temperatura negativo, se abre el circuito NC. Es necesario un desbloqueo manual después de que la temperatura haya subido nuevamente.

Si se destruye el sistema de medición, es decir, cuando el medio de expansión escapa, la presión en el diafragma cae y abre el circuito de forma permanente. Ya no es posible desbloquear. Con la función Trip-Free, la desconexión de temperatura en el valor límite **no** se anula presionando el botón de reinicio de forma permanente. En el heatTHERM P300, presionando permanentemente el botón de reinicio los contactos se abren (levantan).

Limitador de temperatura (TB)

Si la temperatura aplicada al sensor de temperatura excede el valor consigna, se activa el mecanismo de conmutación, se abre el circuito y se bloquea mecánicamente.

El circuito NC no se abre:

- cuando el sensor se enfría hasta el rango de temperatura negativo
- en caso de rotura capilar



Tipo 602090, standard



Tipo 602090, sujeción central M10 x 1 con tuerca de sombrerete

Autorizaciones y certificaciones (ver datos técnicos)





Datos Técnicos

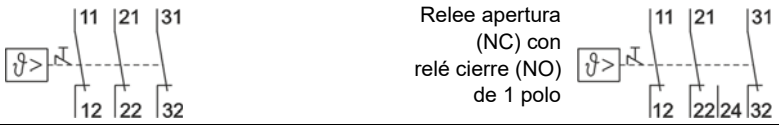
Generalidades

Ajuste de valor consigna	ajustado de forma fija (ajuste ascendente)			
Capilar	Capilar Ø 1,25 mm min. Radio de flexión del capilar 5 mm			
Material	Acero inoxidable (CrNi) Cobre (Cu)			
Longitud	variable (200 a 5000 mm)			
Sondas de temperatura	Sonda de temperatura Ø: 4 y 6 mm (otros Ø de sondas de temperatura a solicitud)			
Material	Acero inoxidable (CrNi) Cobre (Cu) (El Ø de la sonda de temperatura y la longitud del capilar dependen del rango)			
Conexión a proceso	ver la hoja técnica 606710 (estándar: sensor redondo liso "10")			
Precisión de punto de conmutación Tipo 602090/080	Pieza-N.º	Valor límite °C con indicación de tolerancia	Capilar mm	Sonda Ø (d) × L mm
	60003431	95 (-12)	700	(6) × 85
	60003432	110 (-15)		(4) × 85
	60003433	360 (-30)		
¡La precisión del punto de conmutación depende del volumen del sensor y del valor límite! El STB se puede desbloquear después de que la temperatura de peligro caiga por debajo del valor límite.				
Temp. max. permitida de sonda	15 % o al menos 25 K del valor límite			
influencia media de la temperatura ambiente	Si la temperatura ambiente en el cabezal de conmutación y/o en el capilar se desvía de la temperatura ambiente de calibración de 22 °C, se produce un cambio de punto de conmutación. Temperatura ambiente más alta = punto de conmutación más bajo Temperatura ambiente inferior = punto de conmutación superior			
Tipo de protección	IP00 según DIN EN 60529			
Manguera aislante de material	PVC hasta 95 °C, otros según pedidos			
Parte superior de la carcasa	chapa de acero galvanizada			
Zócalo de conexión	Cerámica			
Sujeción	2 tornillos M4, distancia 28 mm			
Posición consigna (NL)	cualquiera			
Peso	aprox. 200 g, según versión			
Puesta a tierra de protección	Puente de fijación (de serie), Conexión de enchufe plano (de serie), Conexión a rosca (extracódigo opcional),			

Capilar y sonda de temperatura

Temperatura	Capilar	Sondas de temperatura
hasta 200 °C	Cobre (Cu) Ø 1,25 mm	Cobre (Cu)
hasta 350 °C		Acero inoxidable (CrNi)
hasta 365 °C (opcional)	Acero inoxidable (CrNi)	

Datos eléctricos

	Potencia de conmutación AC 40 a 480 V	Categoría de sobretensión	máx. Temperatura ambiente en el cabezal de conmutación	Conexión eléctrica	Función de conmutación
Relee apertura (NC)	0,5 a 20 A (3,3 A) ^a cos φ = 1 (0,6)	III	125 °C	Enchufe plano 6,3 mm (estándar)	3 polos con relé cierre (NO) de 1 polo
	0,5 a 30 A (5,0 A) ^a cos φ = 1 (0,6)		80 °C		
	0,5 a 20 A (3,3 A) ^a cos φ = 1 (0,6)		125 °C	Conector plano de 6,3 mm (estándar) con adaptador de enchufe hasta 4 mm ²	3 polos sin relé cierre (NO)
	0,5 a 30 A (5,0 A) ^a cos φ = 1 (0,6)		80 °C		
	0,5 a 16 A (2,6 A) ^a cos φ = 1 (0,6)		125 °C		
Relé cierre (NO)	0,5 a 2 A (0,3 A) ^a cos φ = 1 (0,6)	-	-	-	-
Relee apertura (NC)					
Min. carga de contacto para la fiabilidad de la conmutación	Tipo de contacto	AC/DC	por cada vía de cambio		
	Contactos de plata	24 V	0,1 A		
	Contactos de oro	10 V	0,005 A		
Frecuencia	48 a 63 Hz				
Modo de acción STB	2BFHKLN	con función Trip-Free			
	2BFKLN	sin función Trip-Free			
Grado de contaminación	2 según DIN EN 60730-1				
Clase de protección	I				

^a Carga inductiva

Influencias del medio ambiente

Temperatura entorno max. permitida	para transporte y almacenaje -30 a +125 °C		
Constante de tiempo $t_{0,632}$	< 45 s, medido en baño de agua	< 60 s, medido en baño de aceite	< 120 s, medido en aire

JUMO GmbH & Co. KG
Dirección de suministro:
Mackenrodtstraße 14,
36039 Fulda, Alemania
Dirección postal:
36035 Fulda, Alemania
Teléfono: +49 661 6003-0
Fax: +49 661 6003-607
E-Mail: mail@jumo.net
Internet: www.jumo.net

JUMO CONTROL S.A.
Sede central: Madrid
Berlin, 15
28813 Torres de la Alameda/Madrid
Teléfono: +34 91 8863 153
Fax: +34 91 8308 770
E-Mail: info.es@jumo.net
Internet: www.jumo.es



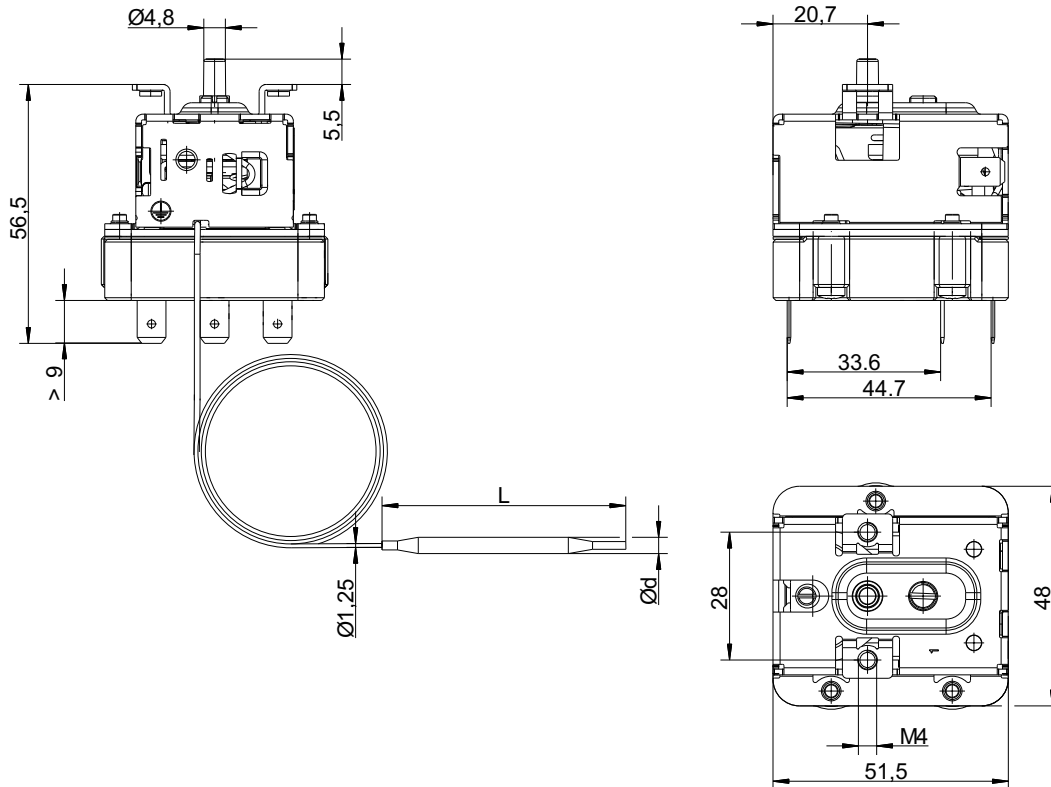
Autorizaciones y certificaciones

VDE Entidad acreditadora Certificados/números de verificación Base de comprobación válido para	VDE Offenbach (Germany) 40050653 DIN EN 60730-1, DIN EN 60730-2-9 El producto también cumple los requisitos de la norma IEC 60730-1. Tipo 602090/080
UL Entidad acreditadora Certificados/números de verificación Base de comprobación válido para	UL Germany E66358 UL 60730-1, UL 60730-2-9, CAN/CSA E60730-1, CSA E60730-2-9 Tipo 602090/080
EAC ^a Entidad acreditadora Certificados/números de verificación Base de comprobación válido para	- 0198420 TR ZU 004/2011 (LVD) Tipo 602090/080

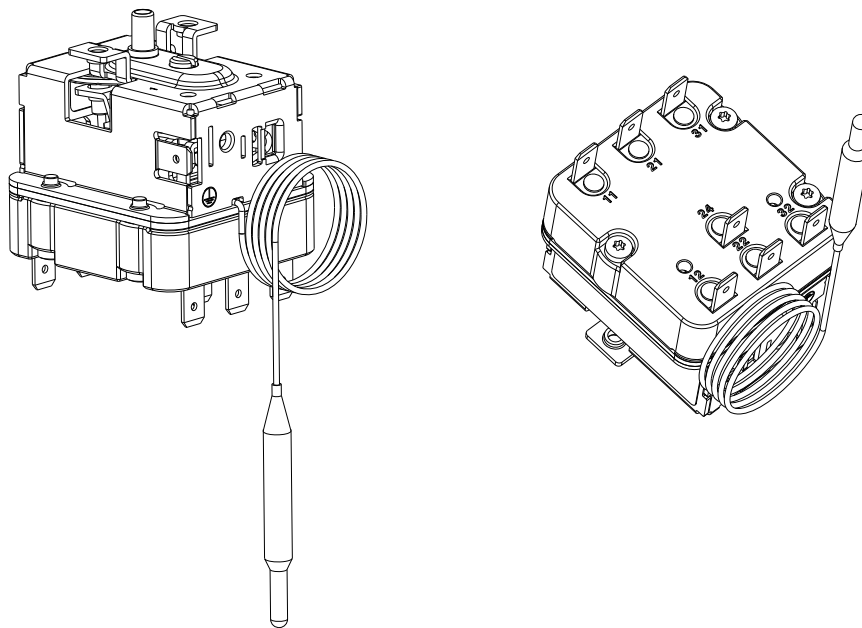
^a Documentación rusa a petición

Dimensiones

Tipo 602090

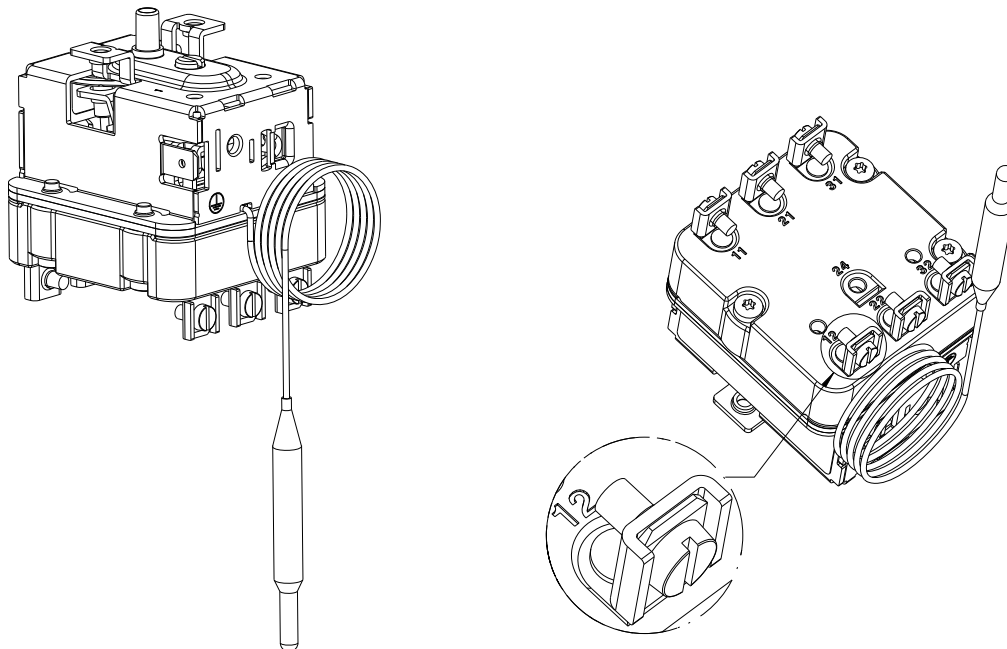


Relee apertura (NC) de 2 polos con relé cierre (NO) de 1 polo



Conexión eléctrica: conector plano 6,3 mm (estándar)

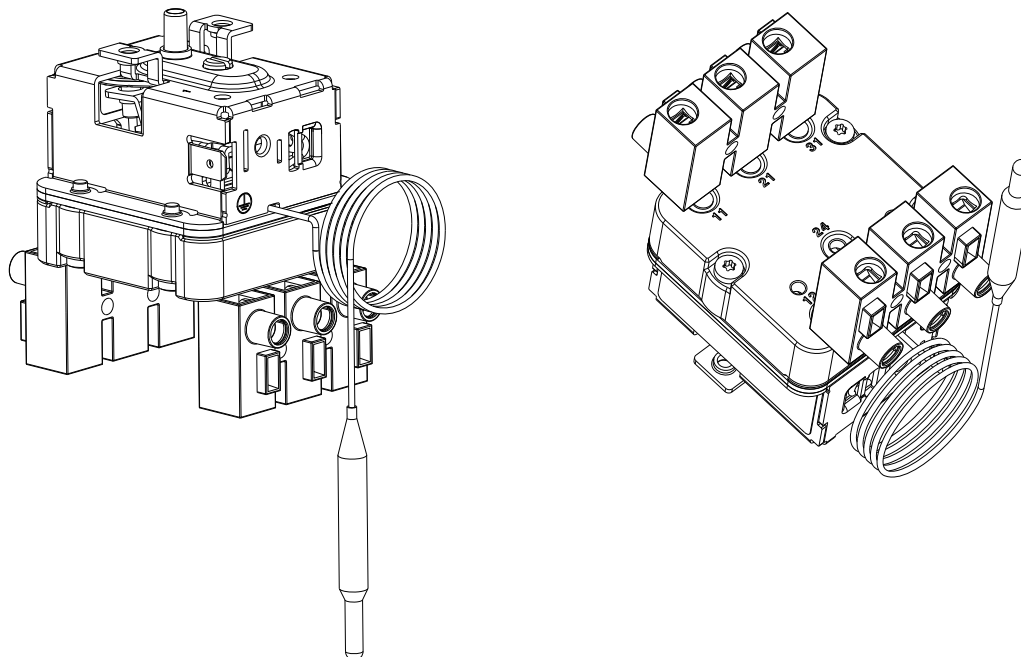
Relee apertura (NC) de 3 polos con conexión a rosca

Conexión eléctrica: conexión a rosca hasta 2,5 mm²

Relee apertura (NC) de 3 polos con adaptador de enchufe

Recomendado:

- para facilitar la instalación de los cables
- con una carga de corriente >16 A (para reducir las resistencias de contacto)

Conexión eléctrica: adaptador de enchufe hasta 4 mm²

El adaptador de enchufe está disponible como extracódigo o como accesorio con el número de pieza 00689177 (se requieren 2 piezas por dispositivo).

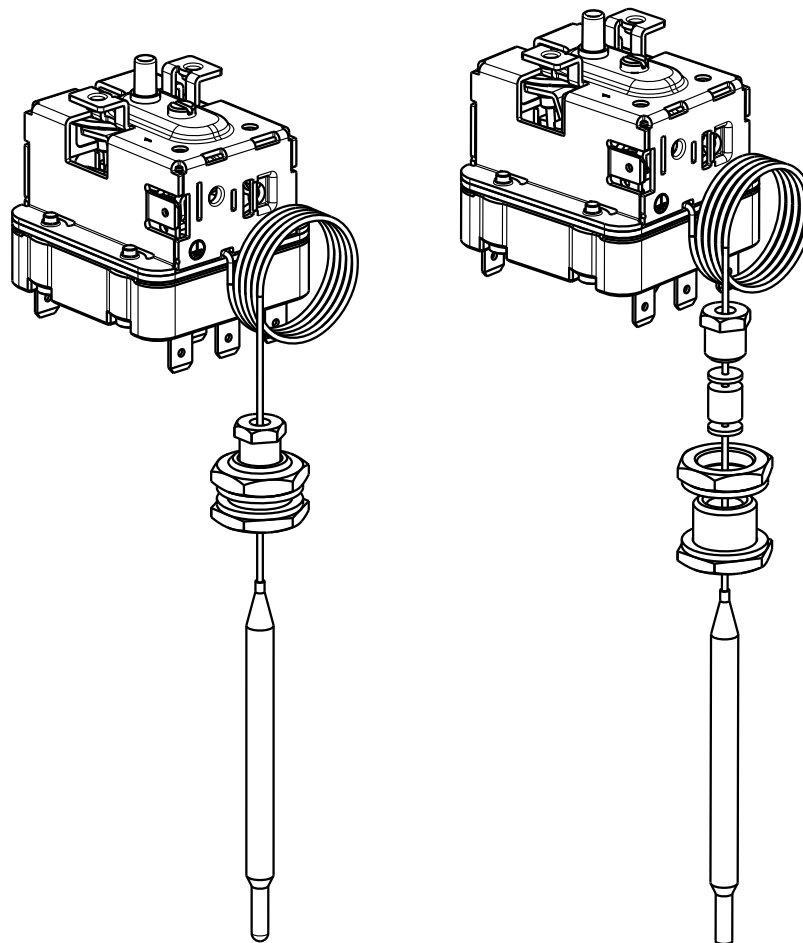
JUMO GmbH & Co. KG
Dirección de suministro:
Mackenrodtstraße 14,
36039 Fulda, Alemania
Dirección postal:
36035 Fulda, Alemania
Teléfono: +49 661 6003-0
Fax: +49 661 6003-607
E-Mail: mail@jumo.net
Internet: www.jumo.net

JUMO CONTROL S.A.
Sede central: Madrid
Berlin, 15
28813 Torres de la Alameda/Madrid

Teléfono: +34 91 8863 153
Fax: +34 91 8308 770
E-Mail: info.es@jumo.net
Internet: www.jumo.es



Relee apertura (NC) de 3 polos con prensaestopas, incluido sensor redondo



Conexión eléctrica: conector plano 6,3 mm (estándar)

JUMO GmbH & Co. KG
 Dirección de suministro:
 Mackenrodtstraße 14,
 36039 Fulda, Alemania
 Dirección postal:
 36035 Fulda, Alemania
 Teléfono: +49 661 6003-0
 Fax: +49 661 6003-607
 E-Mail: mail@jumo.net
 Internet: www.jumo.net

JUMO CONTROL S.A.
 Sede central: Madrid
 Berlin, 15
 28813 Torres de la Alameda/Madrid
 Teléfono: +34 91 8863 153
 Fax: +34 91 8308 770
 E-Mail: info.es@jumo.net
 Internet: www.jumo.es



Datos de pedido

	(1) Versión básica
602090	JUMO heatTHERM P300 – Termostato de incorporación de 3 fases
	(2) Ampliación de versión básica
007	Limitador de temperatura (TB), con ajuste fijo
080	Limitador de temperatura de seguridad (STB), con ajuste fijo
	(3) Combinaciones de relee apertura (NC)/relé cierre (NO)
030	Relee apertura (NC) de 3 polos, sin relé cierre (NO)
031	Relee apertura (NC) de 3 polos, con 1 relé cierre (NO)
	(4) Valor límite
60	60 °C
...	...
365	365 °C
	(5) Diferencia de conmutación
000	Sin
	(6) Longitud de capilar
700	700 mm
1000	1000 mm
...	Longitud especial a petición
	(7) Material capilar
20	CrNi (acero inoxidable)
40	Cu (cobre)
	(8) Longitud manguera aislamiento capilar
0	0
170	170 mm
...	Longitud especial, especificación en texto plano
	(9) Material manguera aislante capilar
00	Sin
70	PTFE
86	PVC
	(10) Conexión a proceso
10	Bulbo redondo liso
67	Rosca de prensaestopas M9, latón niquelado
69	Rosca de prensaestopas M14, latón niquelado
	(11) Sondas de temperatura Ø
4	4 mm
6	6 mm
	(12) Material sonda de temperatura
20	CrNi (acero inoxidable)
40	Cu (cobre)
	(13) Extracódigo
000	Sin
699	Conexión a rosca hasta 2,5 mm ²
710	Sujeción central M10 × 1
964	Adaptador de enchufe hasta 4 mm ²
972	Sonda y capilar soldados

JUMO GmbH & Co. KG
Dirección de suministro:
Mackenrodtstraße 14,
36039 Fulda, Alemania
Dirección postal:
36035 Fulda, Alemania
Teléfono: +49 661 6003-0
Fax: +49 661 6003-607
E-Mail: mail@jumo.net
Internet: www.jumo.net

JUMO CONTROL S.A.
Sede central: Madrid
Berlin, 15
28813 Torres de la Alameda/Madrid

Teléfono: +34 91 8863 153
Fax: +34 91 8308 770
E-Mail: info.es@jumo.net
Internet: www.jumo.es



Código de pedido (1) (2) (3) (4) (5) (6) (7)
 / - - - - - - -
Ejemplo de pedido 602090 / 080 - 031 - 365 - 000 - 700 - 20 -

 (8) (9) (10) (11) (12) (13)
 - - - - / ^a
 120 - 86 - 10 - 4 - 20 / 972

^a Los extracódigos se listan seguidos separados por una coma.

Versiones en almacén

Código de pedido	Valor límite, STB	Longitud de capilar, STB	Conexión a proceso	Pieza-N.º
602090/080-031-000-95-000-0-700-20-170-86-10-0-6-20/972	95 °C	700 mm	Bulbo redondo liso	60003431
602090/080-031-000-110-000-0-700-20-170-86-10-0-6-20/972	110 °C	700 mm	Bulbo redondo liso	60003432
602090/080-031-000-360-000-0-700-20-170-86-10-0-4-20/972	360 °C	700 mm	Bulbo redondo liso	60003433