

JUMO heatTHERM P300

3-phasiger Einbauthermostat

Besonderheiten

- Sicherheitstemperaturbegrenzer (STB)
- max. Schaltleistung 30 A, AC 480 V
- variable elektrische Anschlüsse möglich
- Trip-Free-Funktion
- Kapillarbruchsicherung

Kurzbeschreibung

Dreiphasige Thermostate arbeiten nach dem Prinzip der Wärmeausdehnung. Thermostate regeln und überwachen thermische Prozesse.

Der JUMO heatTHERM P300 ist als Sicherheitstemperaturbegrenzer (STB) erhältlich, bei Störung versetzt der STB die überwachte Anlage in einen betriebssicheren Zustand.



Typ 602090, Standard



Typ 602090 mit Zentralbefestigung
M10 x 1 mit Hutmutter

Zulassungen und Prüfzeichen (siehe Technische Daten)



*

* in Vorbereitung



Technische Daten

Schaltfunktionen

Sicherheits-temperaturbegrenzer (STB)	<p>Überschreitet die am Temperaturfühler anliegende Temperatur den eingestellten Sollwert, wird die Schaltmechanik betätigt, der Stromkreis geöffnet und der Mechanismus mechanisch verriegelt.</p> <p>Die Entriegelungsdifferenz beschreibt den Unterschied zwischen Grenzwerttemperatur und frühestmöglicher Entriegelungstemperatur.</p> <p>Bei Abkühlung des Fühlers in den negativen Temperaturbereich öffnet sich der Stromkreis NC. Eine manuelle Entriegelung ist nach Wiederanstieg der Temperatur notwendig.</p> <p>Bei Zerstörung des Messsystems, d. h., wenn das Ausdehnungsmedium entweicht, fällt der Druck in der Membrane ab und öffnet den Stromkreis bleibend. Eine Entriegelung ist nicht mehr möglich.</p> <p>Mit der Trip-Free-Funktion wird die Temperaturabschaltung am Grenzwert – durch dauerhaftes Drücken des Resetknopfes – nicht außer Kraft gesetzt. Beim heatTHERM P300 werden durch dauerhaftes Drücken des Resetknopfes die Kontakte geöffnet (angehoben).</p>
---------------------------------------	---

Allgemein

Grenzwerteinstellung	fest eingestellt (steigend justiert)			
Fernleitung	Fernleitung-Ø 1,25 mm min. Biegeradius der Fernleitung 5 mm			
	Material	Edelstahl (CrNi) Kupfer (Cu)		
	Länge	variabel (200 bis 5000 mm)		
Temperaturfühler	Temperaturfühler-Ø: 4 und 6 mm (weitere Temperaturfühler-Ø auf Anfrage)			
	Material	Edelstahl (CrNi) Kupfer (Cu)		
	(Temperaturfühler-Ø und Fühlerlänge sind regelbereichsabhängig)			
Prozessanschluss	siehe Typenblatt 606710 (Standard: glatter Rundfühler „10“)			
Schaltpunktgenauigkeit Typ 602090/080	Teile-Nr.	Grenzwert °C mit Toleranzangabe	Fernleitung mm	Fühler-Ø (d) × L mm
	60003431	95 (-12)	700	(6) × 75
	60003432	110 (-15)		(4) × 75
	60003433	360 (-30)		
Schaltpunktgenauigkeit richtet sich nach Fühlervolumen und Grenzwert! Nach unterschreiten des Grenzwertes um die Gefahrentemperatur kann der STB entriegelt werden.				
max. Fühlertemperatur	15 % bzw. mindestens 25 K des Grenzwertes			
mittlerer Umgebungstemperatureinfluss	Bei Abweichung der Umgebungstemperatur am Schaltkopf und/oder der Fernleitung von der Kalibrier-Umgebungstemperatur 22 °C, entsteht eine Schaltpunktverschiebung. höhere Umgebungstemperatur = niedrigerer Schaltpunkt niedrigere Umgebungstemperatur = höherer Schaltpunkt			
Schutzart	IP00 nach DIN EN 60529			
Werkstoff	PVC bis 95 °C			
Isolierschlauch	weitere auf Anfrage			

Gehäuseoberteil	Stahlblech verzinkt	
Schaltsockel	Keramik	
Befestigung	2 Schrauben M4, Abstand 28 mm	
Nennlage (NL)	beliebig	
Gewicht	ca. 200 g, je nach Ausführung	
Schutzleitererdung	Befestigungsbrücke	serienmäßig
	Flachsteckeranschluss	
	Schraubanschluss	optional Typenzusatz



Fernleitung und Temperaturfühler

Temperatur	Fernleitung	Temperaturfühler
bis 200 °C	Kupfer (Cu) Ø 1,25 mm	Kupfer (Cu)
bis 350 °C		Edelstahl (CrNi)
bis 365 °C (optional)		

Elektrischer Anschluss

STB	Schaltleistung AC 40 bis 480 V	Über- spannungs- kategorie	max. Umgebungs- temperatur am Schaltkopf	elektrischer Anschluss	Schaltfunktion
Öffnerkontakt (NC)	0,5 bis 20 A (3,3 A) cos φ = 1 (0,6)	III	125 °C	Flachstecker 6,3 mm (Standard)	3-polig mit 1-poligem Schließkontakt
	0,5 bis 30 A (5,0 A) cos φ = 1 (0,6)		80 °C		
	0,5 bis 20 A (3,3 A) cos φ = 1 (0,6)		125 °C	Flachstecker 6,3 mm (Standard) mit Steckadapter bis 4 mm ²	3-polig ohne Schließkontakt
	0,5 bis 30 A (5,0 A) cos φ = 1 (0,6)		80 °C		
	0,5 bis 16 A (2,6 A) cos φ = 1 (0,6)		125 °C	Schraubanschluss bis 2,5 mm ²	
Schließkontakt (NO)	0,5 bis 2 A (0,3 A) cos φ = 1 (0,6)	--	--	Ausführung nach „Öffner Kontakt“	--
Öffner					
Frequenz	48 bis 63 Hz				
Wirkungsweise	2BFHKLN mit Trip-Free-Funktion		2BFKLN ohne Trip-Free-Funktion		
Verschmutzungsgrad	2 nach DIN EN 60730-1				
Schutzklasse	I				

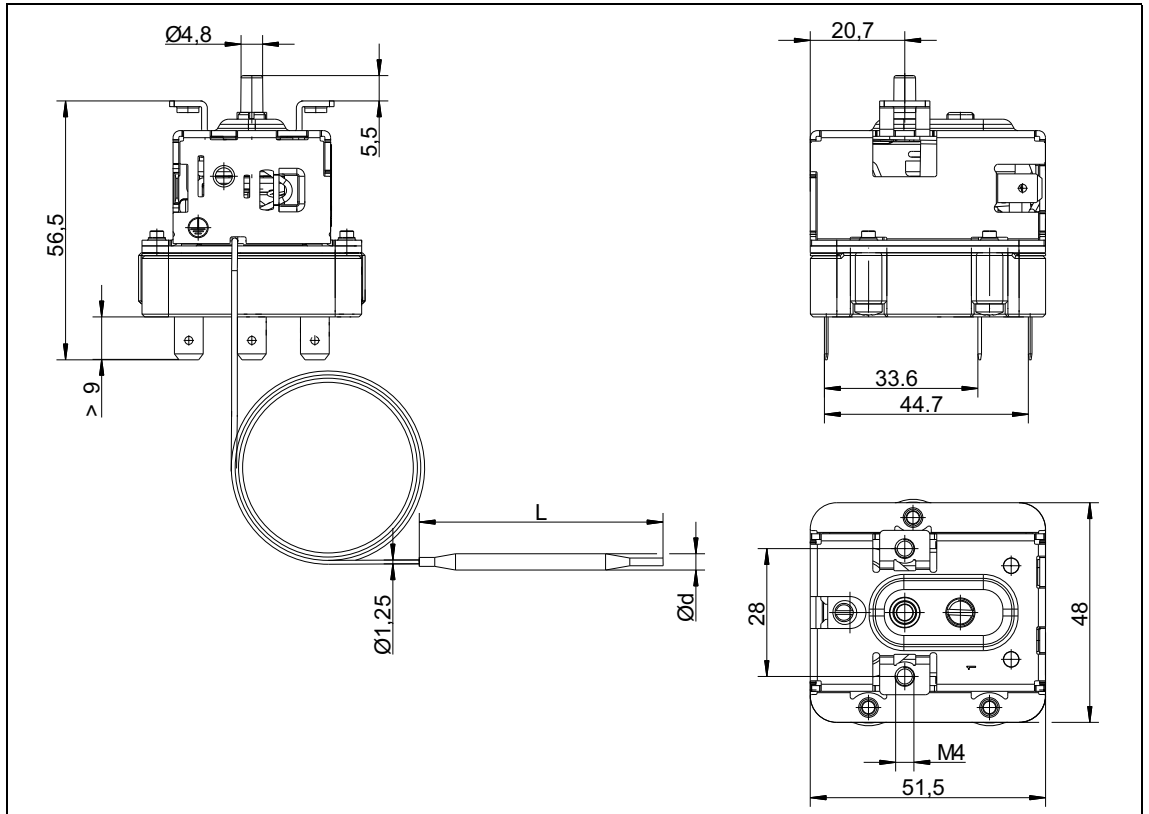
Umwelteinflüsse

max. zulässige Umgebungstemperatur	für Transport und Lagerung -30 bis +125 °C		
Zeitkonstante t _{0,632}	< 45 s, gemessen im Wasserbad	< 60 s, gemessen im Ölbad	< 120 s, gemessen in Luft

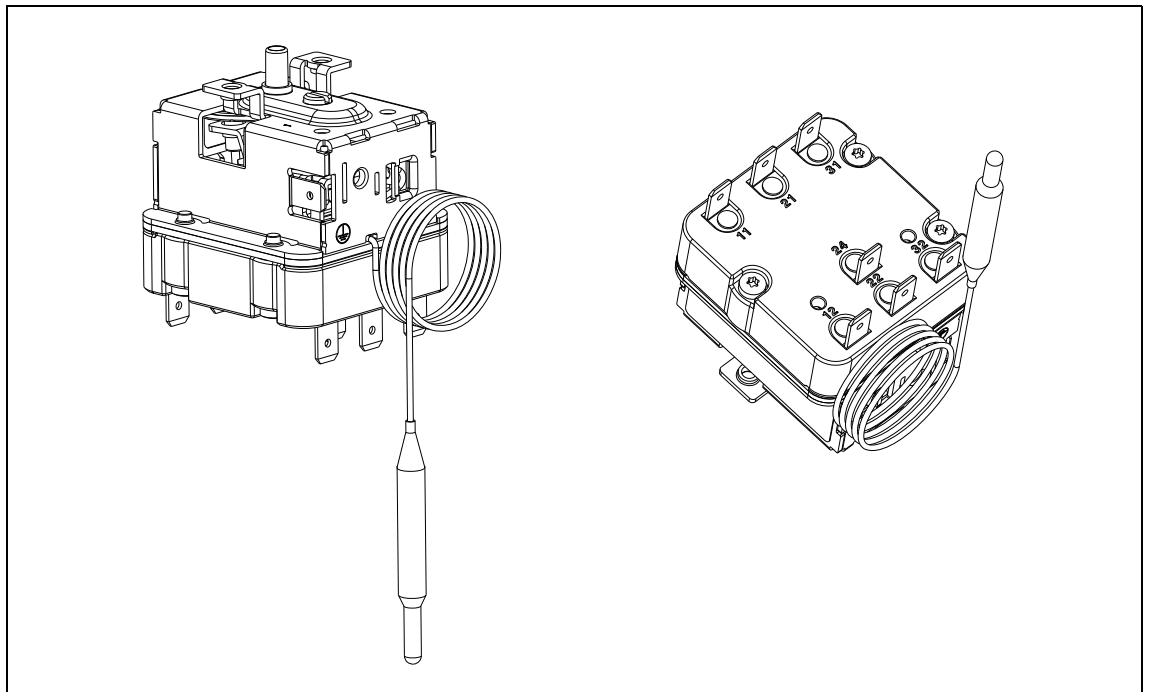
Zulassungen/ Prüfzeichen	Prüfzeichen	Prüfstelle	Zertifikate/Prüfnummer	Prüfgrundlage
	VDE	VDE	40050653	DIN EN 60730-1 DIN EN 60730-2-9
(in Vorbereitung)	UL	UL	--	UL 60730-1 UL 60730-2-9

Abmessungen

Typ 602090

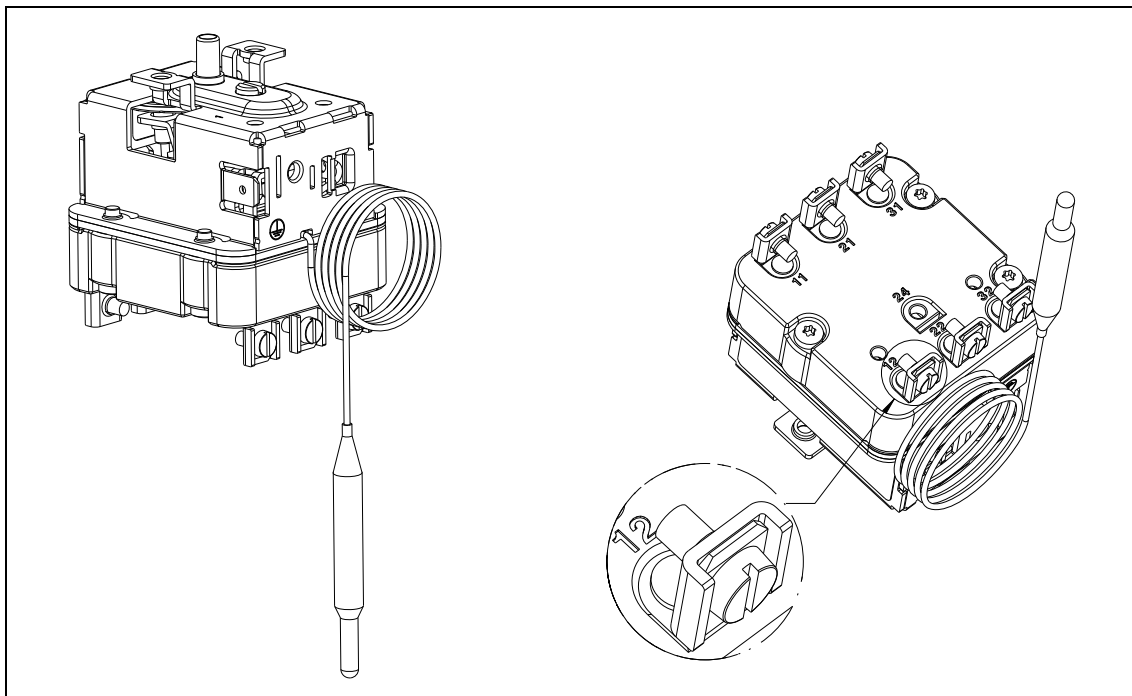


3-poliger Öffner
mit 1-poligem
Schließkontakt



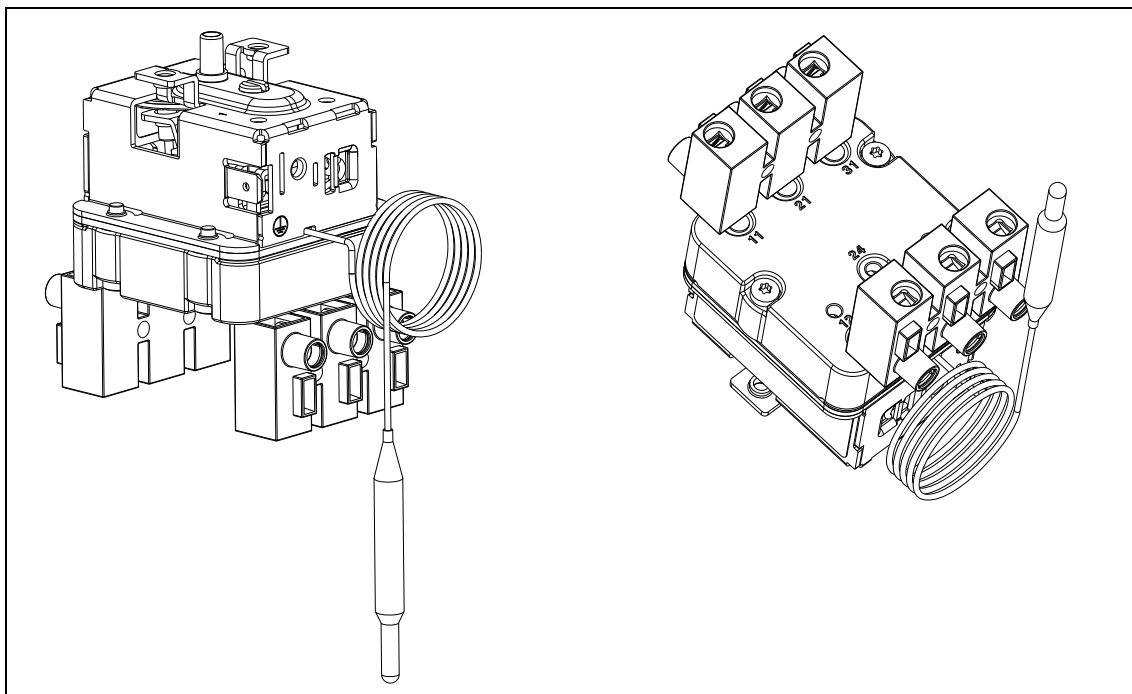
Elektrischer Anschluss: Flachstecker 6,3 mm (Standard)

3-poliger Öffner
mit
Schraub-
anschluss



Elektrischer Anschluss: Schraubanschluss bis 2,5 mm²

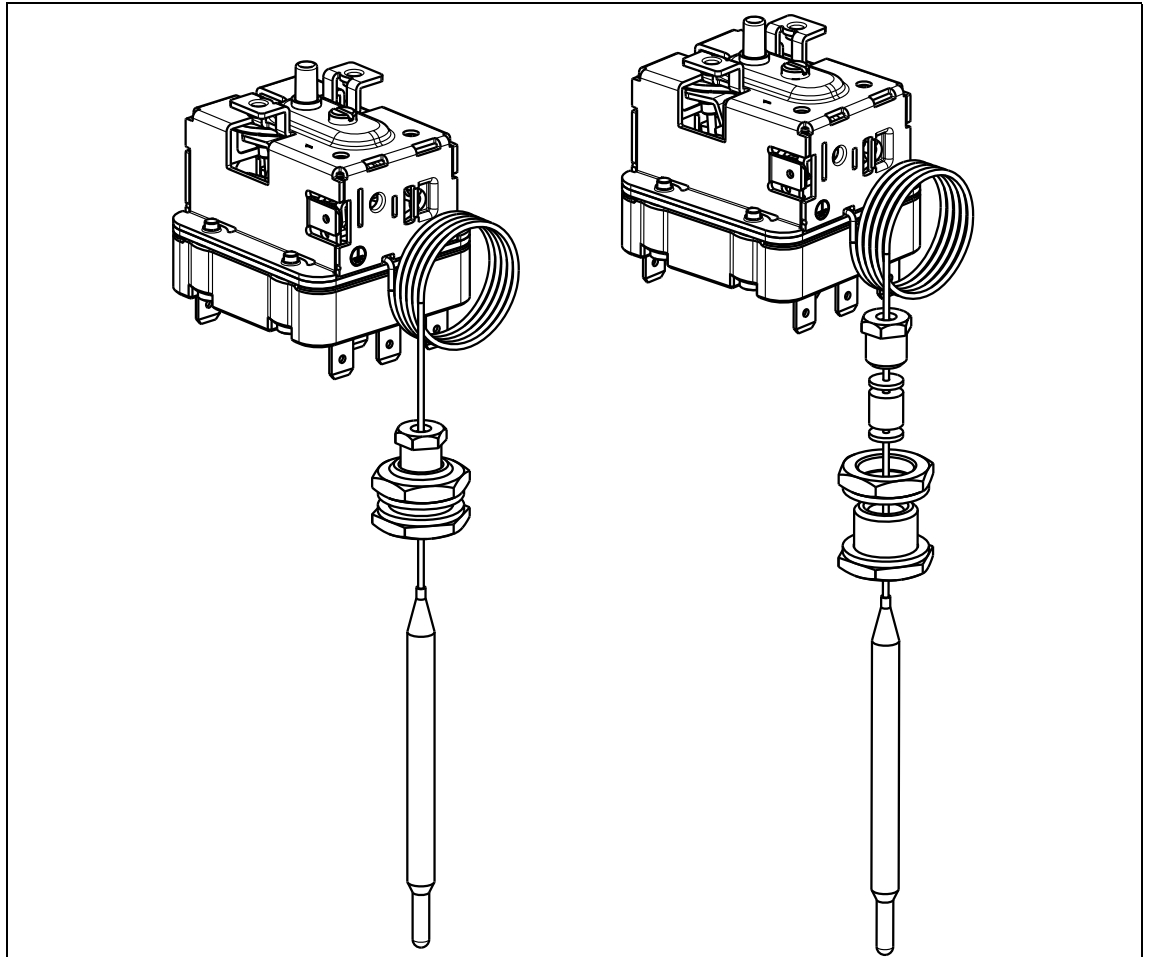
3-poliger Öffner
mit
Steckadapter



Elektrischer Anschluss: Steckadapter bis 4 mm²

"Der Steckadapter ist als Typenzusatz oder als
Zubehör unter der Teile-Nr. 00689177 (2 Stück werden je Gerät benötigt) erhältlich."

3-poliger Öffner
mit Stopfbuchsenver-
schraubung, incl.
Rundfühler



Elektrischer Anschluss: Flachstecker 6,3 mm (Standard)




Bestellangaben

JUMO heatTHERM P300, 3-phasiger Einbauthermostat

Bestellschlüssel	(1)	Grundtyp	
602090		3-phasiger Einbauthermostat	
	(2)	Grundtypergänzung	
001		Temperaturregler (TR) mit Öffnungskontakt	in Entwicklung
080		Sicherheitstemperaturbegrenzer (STB), fest eingestellt	
180		Temperaturregler (TR) / Sicherheitstemperaturbegrenzer (STB), fest eingestellt	in Entwicklung
	(3)	Kontaktkombinationen Öffner/Schließer	
030		3-poliger Öffner, ohne Schließkontakt	
031		3-poliger Öffner, mit 1 Schließkontakt	
	(4)	Regelbereich, TR	
000		ohne	
	(5)	Grenzwert in °C, STB	
000		ohne	
95		+95	
100		+100	
110		+110	
360		+360	
...		Sondergrenzwerte, Angabe im Klartext	
	(6)	Schaltdifferenz, TR	
000		ohne Schaltdifferenz	
	(7)	Fernleitungslänge, TR	
0		ohne	
	(8)	Fernleitungslänge in mm, STB	
00		ohne	
700		700	
1000		1000	
...		Sonderlänge, Angabe im Klartext	
	(9)	Werkstoff Fernleitung	
20		Edelstahl (CrNi)	
40		Kupfer (Cu)	
...	(10)	Länge Isolierschlauch Fernleitung in mm	
000		ohne	
170		170	
...		Sonderlänge, Angabe im Klartext angeben	
	(11)	Werkstoff Isolierschlauch Fernleitung	
00		ohne	
86		PVC-Schlauch	
...		Sondertypen auf Anfrage	



(12) Prozessanschluss (PA)		
10	glatter Rundfühler	
66		M9, Edelstahl
67	Stopfbuchsen-	M9, Messing vernickelt
68	verschraubung	M14, Edelstahl
69		M14, Messing vernickelt
(13) Temperaturfühler-Ø in mm, TR		
0	ohne	
(14) Temperaturfühler-Ø in mm, STB		
0	ohne	
4	4,0	
6	6,0	
(15) Werkstoff Temperaturfühler		
20	Edelstahl (CrNi)	
40	Kupfer (Cu)	
(16) Typenzusätze (TZ)		
000	ohne Typenzusatz	
699	Schraubanschluss bis 2,5 mm ²	
710	Zentralbefestigung M10 × 1 mit Hutmutter	
918	ohne Trip-Free-Funktion	
964	Steckadapter bis 4 mm ²	
972	Fühler und Fernleitung geschweißt	
981	Schutzleiter (Erdung) mit Schraubanschluss	

Sonderausführungen auf Anfrage!

Bestellschlüssel

(1) (2) (3) (4) (5) (6) (7) (8) (9) (10) (11) (12) (13) (14) (15) (16) a

/ - - - - - - - - - - - - - - /

Bestellbeispiel

/ - - - - - - - - - - - - - /

^a Typenzusätze nacheinander auführen und durch Komma trennen.

Lagerausführung

Typ	Fernleitung mm	Fühler-Ø (d) × L mm	Grenzwert °C mit Toleranzangabe	Elektrischer Anschluss	Teile-Nr.
602090/080	700	(6) × 75	95 (-12)	Flachstecker 6,3 mm	60003431
			110 (-15)		60003432
		(4) × 75	360 (-30)		60003433

Typ	Teile-Nr.
602090/080-031-000-95-000-0-700-20-170-86-10-0-6-20/972	60003431
602090/080-031-000-110-000-0-700-20-170-86-10-0-6-20/972	60003432
602090/080-031-000-360-000-0-700-20-170-86-10-0-4-20/972	60003433

(Lieferung in 3 Arbeitstagen nach Auftragsingang)

Zubehör	Teile-Nr.
1 Steckadapter (2 Stück werden je Gerät benötigt)	00689177