

JUMO GmbH & Co. KG
Adresse de livraison :
Mackenrodtstraße 14
36039 Fulda, Allemagne
Adresse postale :
36035 Fulda, Allemagne
Tél. : +49 661 6003-0
Fax. : +49 661 6003-607
E-Mail : mail@jumo.net
Internet : www.jumo.net

JUMO Régulation SAS
Actipôle Borny
7 rue des Drapiers
B.P. 45200
57075 Metz - Cedex 3, France
Tél. : +33 3 87 37 53 00
Fax. : +33 3 87 37 89 00
E-Mail : info.fr@jumo.net
Internet : www.jumo.fr

JUMO AUTOMATION
S.P.R.L. / P.G.M.B.H. / B.V.B.A
Industriestraße 18
4700 Eupen, Belgique
Tél. : +32 87 59 53 00
Fax. : +32 87 74 02 03
E-Mail : info@jumo.be
Internet : www.jumo.be

JUMO
Mess- und Regeltechnik AG
Laubisrütistrasse 70
8712 Stäfa, Suisse
Tél. : +41 44 928 24 44
Fax. : +41 44 928 24 48
E-Mail : info@jumo.ch
Internet : www.jumo.ch



Thermostats à encastrer

JUMO heatTHERM, types 602030 et 602031

Particularités

- Point de commutation stable grâce à la compensation de la température ambiante (de série)
- Pouvoir de coupure max. 16 A, 400 V
- Durée de vie min. 250.000 coupures pour TR et TW
- Plages de réglage possibles jusqu'à 500°C
- STB avec grande plage de réglage : 250K sur 250°
- Dérive du point de commutation sur toute la durée de vie de $\pm 5\%$ max. $\pm 5\%$

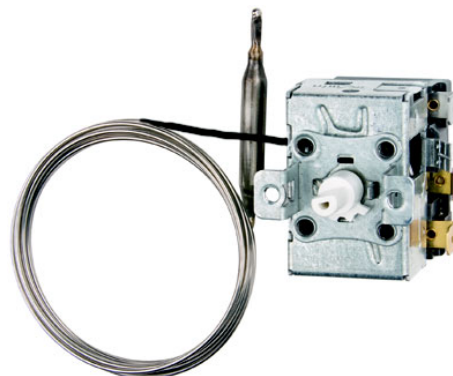
Description sommaire

Les thermostats régulent et surveillent des process thermiques.

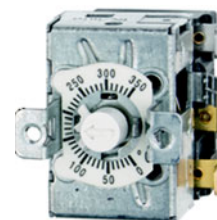
Le JUMO heatTHERM est disponible sous forme de régulateur de température TR, de contrôleur de température TW (type 602030), de contrôleur de température de sécurité STW (STB) ou de limiteur de température de sécurité STB (type 602031).

Le thermostat à encastrer fonctionne selon le principe de la dilatation des fluides. Un contact à rupture brusque sert d'organe de coupure électrique.

Le thermostat à encastrer est conforme à la RoHS et exempt de cadmium.



Type 602030 / 01



Type 602030 / 02



Type 602030 / 20
Type 602031 / 21



Type 602030 / 80
Type 602031 / 81

Homologations/Marques de conformité (voir Caractéristiques techniques)



PED Pressure
Equipment
Directive

CE **UL** **US**



JUMO GmbH & Co. KG
 Adresse de livraison :
 Mackenrodtstraße 14
 36039 Fulda, Allemagne
 Adresse postale :
 36035 Fulda, Allemagne
 Tél. : +49 661 6003-0
 Fax. : +49 661 6003-607
 E-Mail : mail@jumo.net
 Internet : www.jumo.net

JUMO Régulation SAS
 Actipôle Borny
 7 rue des Drapiers
 B.P. 45200
 57075 Metz - Cedex 3, France
 Tél. : +33 3 87 37 53 00
 Fax. : +33 3 87 37 89 00
 E-Mail : info.fr@jumo.net
 Internet : www.jumo.fr

JUMO AUTOMATION
S.P.R.L. / P.G.M.B.H. / B.V.B.A
 Industriestraße 18
 4700 Eupen, Belgique
 Tél. : +32 87 59 53 00
 Fax. : +32 87 74 02 03
 E-Mail : info@jumo.be
 Internet : www.jumo.be

JUMO
Mess- und Regeltechnik AG
 Laubisrütistrasse 70
 8712 Stäfa, Suisse
 Tél. : +41 44 928 24 44
 Fax. : +41 44 928 24 48
 E-Mail : info@jumo.ch
 Internet : www.jumo.ch



Caractéristiques techniques

Fonction de coupure

Régulateur de température TR/ contrôleur de température TW	Si la température au niveau de la sonde dépasse la consigne réglée, le microrupteur est actionné via le mécanisme de transmission, ce qui provoque l'ouverture ou la fermeture du circuit électrique. Dès que la température est à nouveau inférieure à la consigne réglée (autour du différentiel de coupure), le contact à rupture brusque reprend sa position de repos
Contrôleur de température de sécurité STW (STB)	Si la température au niveau de la sonde dépasse la consigne réglée, le mécanisme de transmission actionne le contact à rupture brusque, ce qui provoque l'ouverture ou la fermeture du circuit électrique. Dès que la température est à nouveau inférieure à la consigne réglée (autour du différentiel de coupure), le contact à rupture brusque reprend sa position de repos. Lorsque la température de la sonde du STW (STB) ou du STB devient négative, le circuit électrique 1-2 s'ouvre, toutefois il se referme automatiquement lorsque la température remonte. En cas de destruction du système de mesure, c.-à-d. si le liquide de dilatation s'échappe, la pression dans la membrane chute et ouvre durablement le circuit électrique.
Limiteur de température de sécurité STB avec réarmement manuel et auto-surveillance	Si la température au niveau de la sonde dépasse le point de commutation réglé, le microrupteur est actionné, ce qui provoque l'ouverture du circuit électrique et le contact à rupture brusque est verrouillé mécaniquement. Le différentiel de déverrouillage dépend de la plage de réglage. Les valeurs exactes sont données dans les types respectifs ou sont disponibles sur demande. Lorsque la température de la sonde du STW (STB) ou du STB devient négative, le circuit électrique 1-2 s'ouvre, toutefois il se referme automatiquement lorsque la température remonte. En cas de destruction du système de mesure, c.-à-d. si le liquide d'expansion s'échappe, la pression dans la membrane chute et ouvre durablement le circuit électrique. Un déverrouillage n'est plus possible.

Compensation de température

Lorsque la température au niveau du boîtier et du capillaire — est différente de la température ambiante d'éta-lonnage +22°C — le point de commutation est décalé. Grâce à la compensation de température, ce décalage du point de commutation est réduit au minimum.

JUMO GmbH & Co. KG
 Adresse de livraison :
 Mackenrodtstraße 14
 36039 Fulda, Allemagne
 Adresse postale :
 36035 Fulda, Allemagne
 Tél. : +49 661 6003-0
 Fax. : +49 661 6003-607
 E-Mail : mail@jumo.net
 Internet : www.jumo.net

JUMO Régulation SAS
 Actipôle Borny
 7 rue des Drapiers
 B.P. 45200
 57075 Metz - Cedex 3, France
 Tél. : +33 3 87 37 53 00
 Fax. : +33 3 87 37 89 00
 E-Mail : info.fr@jumo.net
 Internet : www.jumo.fr

JUMO AUTOMATION
 S.P.R.L. / P.G.M.B.H. / B.V.B.A
 Industriestraße 18
 4700 Eupen, Belgique
 Tél. : +32 87 59 53 00
 Fax. : +32 87 74 02 03
 E-Mail : info@jumo.be
 Internet : www.jumo.be

JUMO
 Mess- und Regeltechnik AG
 Laubisrütistrasse 70
 8712 Stäfa, Suisse
 Tél. : +41 44 928 24 44
 Fax. : +41 44 928 24 48
 E-Mail : info@jumo.ch
 Internet : www.jumo.ch



Caractéristiques techniques

Boîtier

Boîtier	tôle d'acier zinguée
Indice de protection	IP 00 suivant EN 60 529
Pièce de contact	moulage en résine polyester, noire
Températures ambiantes max. admissibles	pour transport et stockage : -50 à +50°C en fonctionnement : voir plaque signalétique
Position nominale (NL)	au choix
Poids	env. 0,12 kg
Capillaire	de série 2000 mm incl. gaine de protection 460 mm, rayon de courbure min. du capillaire 5 mm Numéro du matériau Cu-DHP

Caractéristiques électriques

Contact électrique	Contact à rupture brusque avec contact inverseur unipolaire		
Pouvoir de coupure	TR / TW	STW (STB)	STB
	Sur contact à ouverture (piste de contact 1-2): AC 400 V +10%, 16 A, AC 230 V +10%, 16 (2,5) A, cos φ = 1 (0,6), DC 230 V +10%, 0,25 A		
Pouvoir de coupure	Sur contact à fermeture (piste de contact 1-4) : AC 400 V +10%, 6,3 A, AC 230 V +10%, 6,3 (2,5) A, cos φ = 1 (0,6), DC 230 V +10%, 0,25 A		Sur contact à fermeture (piste de contact 1-4) : AC 400 V +10%, 2 A, AC 230 V +10%, 2 (0,4) A, cos φ = 1 (0,6), DC 230 V +10%, 0,25 A
	Contact à rupture à revêtement doré - Option 702 : AC / DC 24 V, 0,1A		
Raccordement électrique	A 6,3-0,8 suivant DIN 46244		
Sécurité de coupure	Nous vous recommandons, pour garantir une charge minimale, la sécurité de coupure la plus grande possible: AC / DC = 24 V, 20 mA pour contacts en argent AC / DC = 10 V, 5 mA pour contacts dorés (TZ 702)		

	Fonction de coupure	Valeur nominale			
Différentiel de coupure en % de la plage de réglage	TR / TW	2,5%	de série		
	TR / TW	7%	sur demande		
	STW (STB)	7%	de série		
Influence de la température ambiante	Lorsque la température au niveau du boîtier et du capillaire — est différente de la température ambiante d'étalonnage +22°C — le point de contact est décalé d'env. -0,1 K/K				
Précision du point de commutation	TR / TW	Différentiel de coupure	Début d'échelle	Tiers supérieur	
		2,5%	de série	± 6%	± 3%
	7%	sur demande	± 8%	± 4%	
	STW (STB) / STB	7%	Plage de réglage	dans la „première moitié“	dans la „seconde moitié“
			+70 à 130°C	+0/-12 K	+0/-5 K
			+95 à 120°C	+0/-5 K	+0/-5 K
			+20 à 150°C	+0/-15 K	+0/-10 K
+50 à 300°C	+0/-30 K	+0/-15 K			

JUMO GmbH & Co. KG
 Adresse de livraison :
 Mackenrodtstraße 14
 36039 Fulda, Allemagne
 Adresse postale :
 36035 Fulda, Allemagne
 Tél. : +49 661 6003-0
 Fax : +49 661 6003-607
 E-Mail : mail@jumo.net
 Internet : www.jumo.net

JUMO Régulation SAS
 Actipôle Borny
 7 rue des Drapiers
 B.P. 45200
 57075 Metz - Cedex 3, France
 Tél. : +33 3 87 37 53 00
 Fax : +33 3 87 37 89 00
 E-Mail : info.fr@jumo.net
 Internet : www.jumo.fr

JUMO AUTOMATION
 S.P.R.L. / P.G.M.B.H. / B.V.B.A
 Industriestraße 18
 4700 Eupen, Belgique
 Tél. : +32 87 59 53 00
 Fax : +32 87 74 02 03
 E-Mail : info@jumo.be
 Internet : www.jumo.be

JUMO
 Mess- und Regeltechnik AG
 Laubisrütistrasse 70
 8712 Stäfa, Suisse
 Tél. : +41 44 928 24 44
 Fax : +41 44 928 24 48
 E-Mail : info@jumo.ch
 Internet : www.jumo.ch



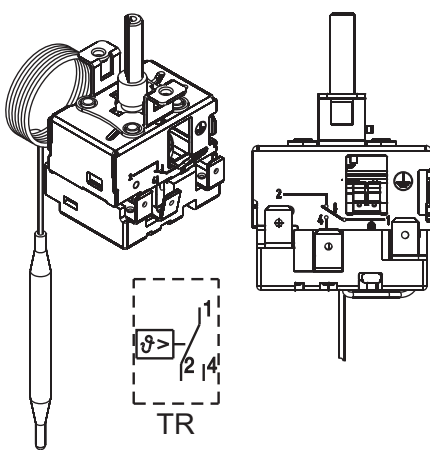
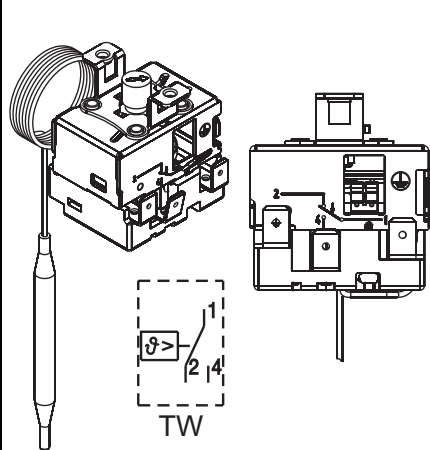
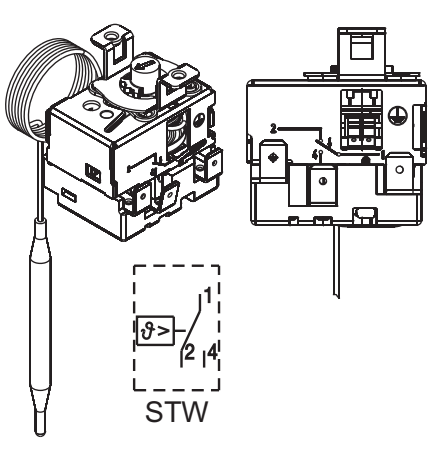
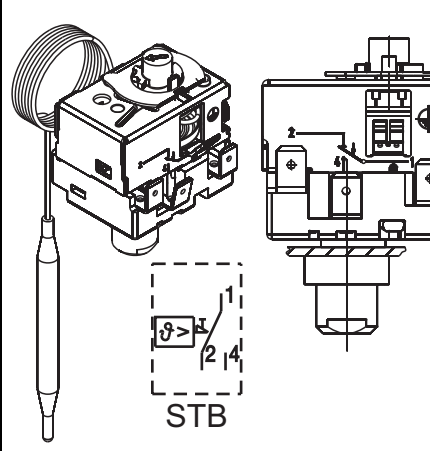
Homologations / Marques de conformité

Marques de conformité	Bureau de vérification	Certificat / Numéro de vérification	Base de vérification	S'applique à
DIN	DIN CERTCO / TÜV Süd	STB1169	EN 14597	JUMO heatTHERM (STB)
DIN	DIN CERTCO / TÜV Süd	STW(STB)1190	EN 14597	JUMO heatTHERM (STW(STB))
DIN	DIN CERTCO / TÜV Süd	TR1168	DIN EN 14597	JUMO heatTHERM (TR)
DIN	DIN CERTCO / TÜV Süd	TW1189	DIN EN 14597	JUMO heatTHERM (TW)
DIN	TÜV Süd	B _{10d} = 250.000 ^a	DIN EN ISO 13849-1	JUMO heatTHERM
c UL us	UL Germany	E66358 Vol. 1	UL 873	JUMO heatTHERM avec pouvoir de coupure 230 V, 16 A
c UL us	UL Germany	MH45736 Vol. 1	UL 353	JUMO heatTHERM (STB) avec pouvoir de coupure 230 V, 16 A
PED	TÜV Süd	Z-IS-TAF-MUC-18-05-2652099-02162623	2014/68/EU	JUMO heatTHERM (STW(STB)/STB)
EAC ^b	Gost Norm AG	TC RU C-DE.AB98.B.00348	Règles techniques de l'union douanière de Russie/Biélorussie/ Kazakhstan	JUMO heatTHERM

^a Indications complémentaires, voir : Manuel de sécurité (B 602031.9) JUMO heatTHERM (-AT), (-DR) 602031, 603070. Test pouvoir de coupure effectué à 16 A, 230 V, en charge ohmique.

^b Documentation russe sur demande

Schémas de raccordement

<p>Type 602030</p>	<p>Type 602030/01</p> 	<p>Type 602030/02</p> 
<p>Type 602031</p>	<p>Types 602031/20 et 602031/21</p> 	<p>Types 602031/80 et 602031/81</p> 

JUMO GmbH & Co. KG
 Adresse de livraison :
 Mackenrodtstraße 14
 36039 Fulda, Allemagne
 Adresse postale :
 36035 Fulda, Allemagne
 Tél. : +49 661 6003-0
 Fax : +49 661 6003-607
 E-Mail : mail@jumo.net
 Internet : www.jumo.net

JUMO Régulation SAS
 Actipôle Borny
 7 rue des Drapiers
 B.P. 45200
 57075 Metz - Cedex 3, France
 Tél. : +33 3 87 37 53 00
 Fax : +33 3 87 37 89 00
 E-Mail : info.fr@jumo.net
 Internet : www.jumo.fr

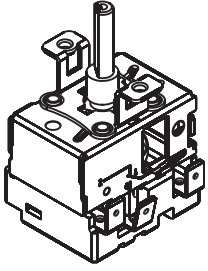
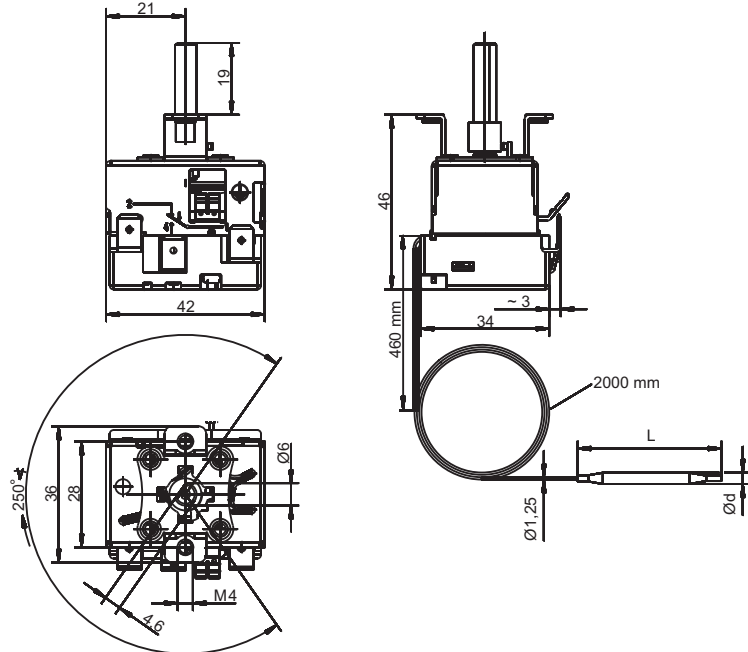
JUMO AUTOMATION
 S.P.R.L. / P.G.M.B.H. / B.V.B.A
 Industriestraße 18
 4700 Eupen, Belgique
 Tél. : +32 87 59 53 00
 Fax : +32 87 74 02 03
 E-Mail : info@jumo.be
 Internet : www.jumo.be

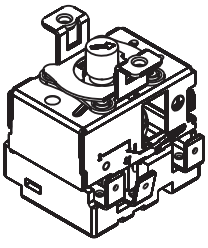
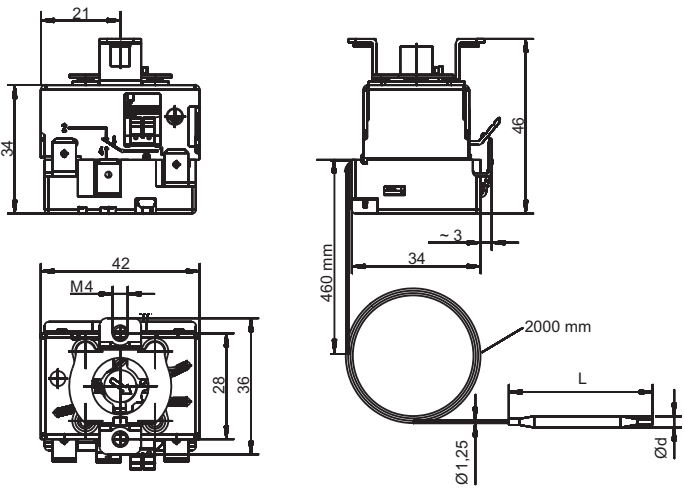
JUMO
 Mess- und Regeltechnik AG
 Laubisrütistrasse 70
 8712 Stäfa, Suisse
 Tél. : +41 44 928 24 44
 Fax : +41 44 928 24 48
 E-Mail : info@jumo.ch
 Internet : www.jumo.ch



Appareils disponibles sur stock

Dimensions

<p>Type 602030/01</p> <ul style="list-style-type: none"> • Régulateur de température • Compensé par rapport à la température ambiante (de série) • Pouvoir de coupure max. 16 A, 400 V • Durée de vie 250.000 coupures min • Dérive du point de commutation (Drift) sur toute la durée de vie $\pm 5\%$ 					
<p>Référence article</p> <p>60003218</p> <p>60003280</p> <p>60003219</p> <p>60003220</p> <p>60003221</p>	<p>Type</p> <p>602030/01</p>	<p>Plage de réglage °C</p> <p>+20 à 90</p> <p>+20 à 90</p> <p>+0 à 120</p> <p>+0 à 200</p> <p>+50 à 300</p>	<p>Capillaire mm</p> <p>2000</p>	<p>Différentiel de coupure</p> <p>env. 2 K</p> <p>env. 5 K</p> <p>env. 3 K</p> <p>env. 5 K</p> <p>env. 6 K</p>	<p>Ø de la sonde d x L</p> <p>6 x 132 mm</p> <p>6 x 79 mm</p> <p>6 x 87 mm</p> <p>6 x 78 mm</p> <p>6 x 66 mm</p>

<p>Type 602030/02</p> <ul style="list-style-type: none"> • Contrôleur de température • Compensé par rapport à la température ambiante (de série) • Pouvoir de coupure max. 16 A, 400 V • Durée de vie 250.000 coupures min • Dérive du point de commutation (Drift) sur toute la durée de vie $\pm 5\%$ 					
<p>Référence article</p> <p>60003222</p> <p>60003281</p> <p>60003223</p> <p>60003224</p> <p>60003225</p>	<p>Type</p> <p>602030/02</p>	<p>Plage de réglage °C</p> <p>+20 à 90</p> <p>+20 à 90</p> <p>+0 à 120</p> <p>+0 à 200</p> <p>+50 à 300</p>	<p>Capillaire mm</p> <p>2000</p>	<p>Différentiel de coupure</p> <p>env. 2 K</p> <p>env. 5 K</p> <p>env. 3 K</p> <p>env. 5 K</p> <p>env. 6 K</p>	<p>Ø de la sonde d x L</p> <p>6 x 132 mm</p> <p>6 x 79 mm</p> <p>6 x 87 mm</p> <p>6 x 78 mm</p> <p>6 x 66 mm</p>

JUMO GmbH & Co. KG
 Adresse de livraison :
 Mackenrodtstraße 14
 36039 Fulda, Allemagne
 Adresse postale :
 36035 Fulda, Allemagne
 Tél. : +49 661 6003-0
 Fax : +49 661 6003-607
 E-Mail : mail@jumo.net
 Internet : www.jumo.net

JUMO Régulation SAS
 Actipôle Borny
 7 rue des Drapiers
 B.P. 45200
 57075 Metz - Cedex 3, France
 Tél. : +33 3 87 37 53 00
 Fax : +33 3 87 37 89 00
 E-Mail : info.fr@jumo.net
 Internet : www.jumo.fr

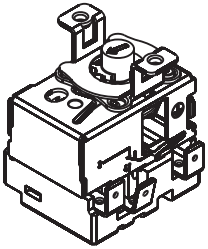
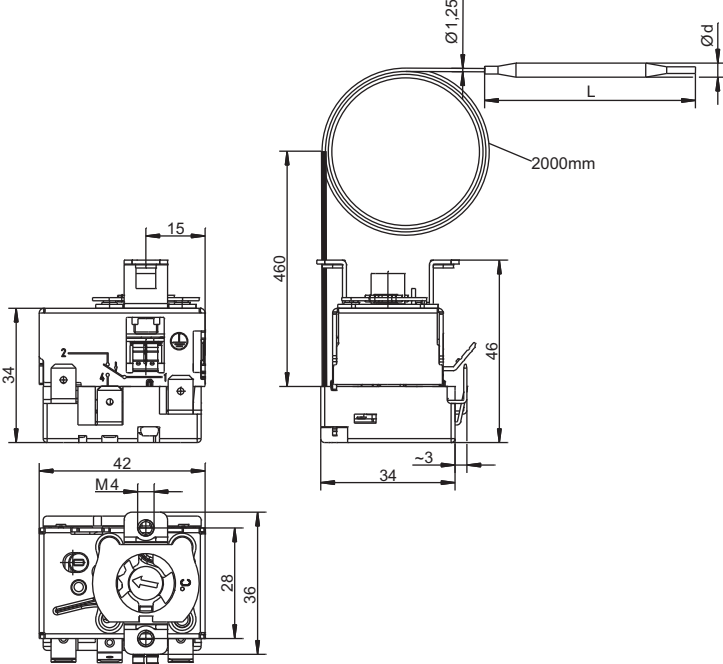
JUMO AUTOMATION
 S.P.R.L. / P.G.M.B.H. / B.V.B.A
 Industriestraße 18
 4700 Eupen, Belgique
 Tél. : +32 87 59 53 00
 Fax : +32 87 74 02 03
 E-Mail : info@jumo.be
 Internet : www.jumo.be

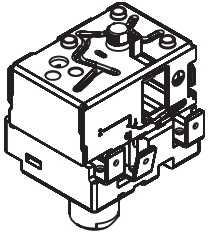
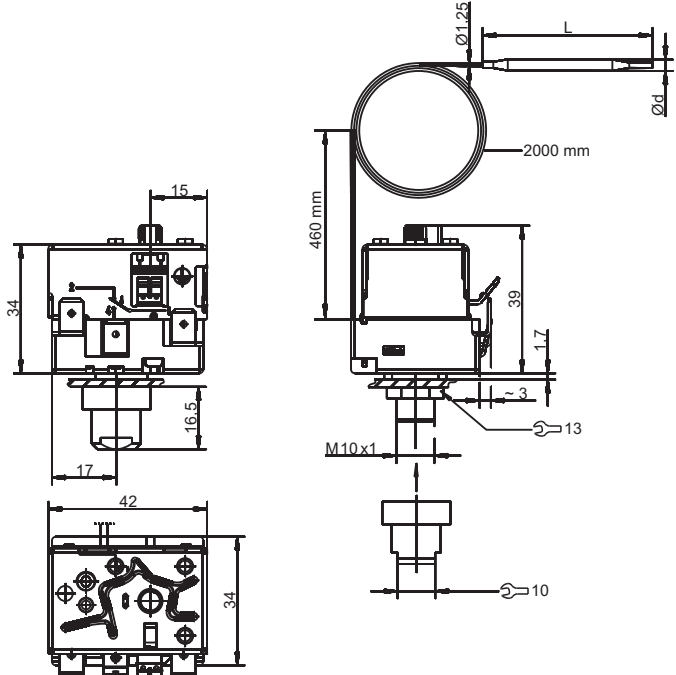
JUMO
 Mess- und Regeltechnik AG
 Laubisrütistrasse 70
 8712 Stäfa, Suisse
 Tél. : +41 44 928 24 44
 Fax : +41 44 928 24 48
 E-Mail : info@jumo.ch
 Internet : www.jumo.ch



Appareils disponibles sur stock

Dimensions

<p>Type 602031/21</p> <ul style="list-style-type: none"> • Contrôleur de température de sécurité • Compensé par rapport à la température ambiante (de série) • Pouvoir de coupure max. 16 A, 400 V 					
<p>Référence article</p> <p>60003226</p>	<p>Type</p> <p>602031/21</p>	<p>Plage de réglage °C</p> <p>+70 à 130</p>	<p>Capillaire mm</p> <p>2000</p>	<p>Différentiel de coupure</p> <p>env. 10 K</p>	<p>Ø de la sonde d x L</p> <p>6 x 68 mm</p>

<p>Type 602031/80</p> <ul style="list-style-type: none"> • Limiteur de température de sécurité • Compensé par rapport à la température ambiante (de série) • Pouvoir de coupure max. 16 A, 400 V 					
<p>Référence article</p> <p>60002994</p>	<p>Type</p> <p>602031/80</p>	<p>Point de coupure °C</p> <p>+100</p>	<p>Capillaire mm</p> <p>2000</p>	<p>Différentiel de réarmement</p> <p>env. 10 K</p>	<p>Ø de la sonde d x L</p> <p>6 x 72 mm</p>

JUMO GmbH & Co. KG
 Adresse de livraison :
 Mackenrodtstraße 14
 36039 Fulda, Allemagne
 Adresse postale :
 36035 Fulda, Allemagne
 Tél. : +49 661 6003-0
 Fax. : +49 661 6003-607
 E-Mail : mail@jumo.net
 Internet : www.jumo.net

JUMO Régulation SAS
 Actipôle Borny
 7 rue des Drapiers
 B.P. 45200
 57075 Metz - Cedex 3, France
 Tél. : +33 3 87 37 53 00
 Fax. : +33 3 87 37 89 00
 E-Mail : info.fr@jumo.net
 Internet : www.jumo.fr

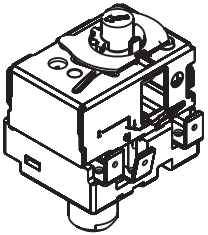
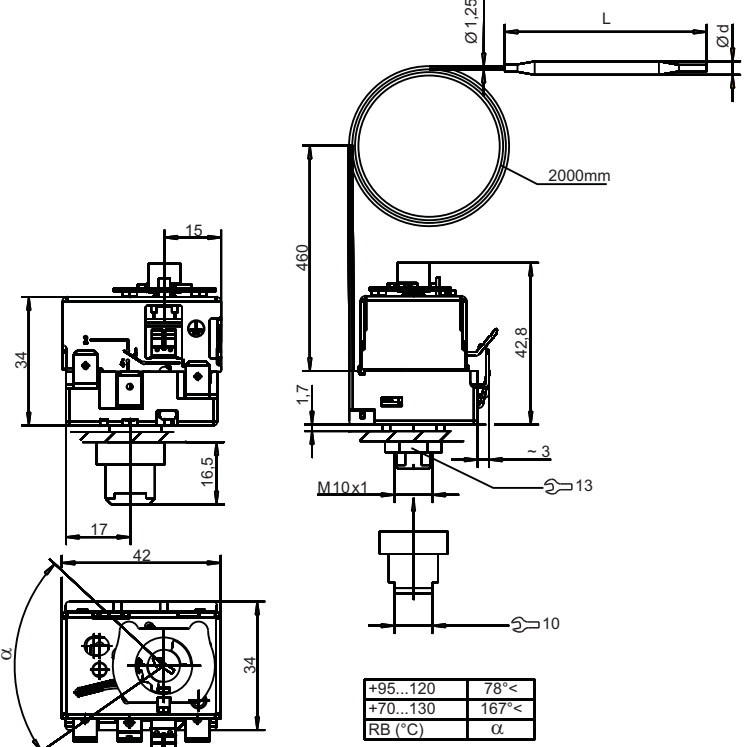
JUMO AUTOMATION
 S.P.R.L. / P.G.M.B.H. / B.V.B.A
 Industriestraße 18
 4700 Eupen, Belgique
 Tél. : +32 87 59 53 00
 Fax. : +32 87 74 02 03
 E-Mail : info@jumo.be
 Internet : www.jumo.be

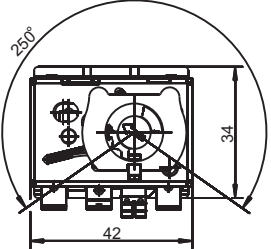
JUMO
 Mess- und Regeltechnik AG
 Laubisrütistrasse 70
 8712 Stäfa, Suisse
 Tél. : +41 44 928 24 44
 Fax. : +41 44 928 24 48
 E-Mail : info@jumo.ch
 Internet : www.jumo.ch



Appareils disponibles sur stock

Dimensions

<p>Type 602031/81</p> <ul style="list-style-type: none"> • Limiteur de température de sécurité • Compensé par rapport à la température ambiante (de série) • Pouvoir de coupure max. 16 A, 400 V 	 <table border="1" data-bbox="933 1182 1109 1249"> <tr> <td>+95...120</td> <td>78°<</td> </tr> <tr> <td>+70...130</td> <td>167°<</td> </tr> <tr> <td>RB (°C)</td> <td>α</td> </tr> </table>					+95...120	78°<	+70...130	167°<	RB (°C)	α
+95...120	78°<										
+70...130	167°<										
RB (°C)	α										
<p>Référence article</p>	<p>Type</p>	<p>Plage de réglage °C</p>	<p>Capillaire mm</p>	<p>Différentiel de réarmement</p>	<p>Ø de la sonde (d) x L</p>						
<p>60002995</p>	<p>602031/81</p>	<p>+95 à 120</p>	<p>2000</p>	<p>env. 10 K</p>	<p>6 x 72 mm</p>						
<p>60003136</p>		<p>+70 à 130</p>			<p>6 x 60 mm</p>						

<p>Type 602031/81</p> <ul style="list-style-type: none"> • Limiteur de température de sécurité • Compensé par rapport à la température ambiante (de série) • Pouvoir de coupure max. 16 A, 400 V • Avec option 749 : 250° ∠ 					
<p>Référence article</p>	<p>Type</p>	<p>Plage de réglage °C</p>	<p>Capillaire mm</p>	<p>Différentiel de réarmement</p>	<p>Ø de la sonde (d) x L</p>
<p>60003291</p>	<p>602031/81</p>	<p>+20 à 150</p>	<p>2000</p>	<p>dans le tiers sup. env. 15 K en début d'échelle env. 30 K</p>	<p>6 x 60 mm</p>
<p>60003292</p>		<p>+50 à 300</p>		<p>dans le tiers sup. env. 25 K en début d'échelle env. 45 K</p>	<p>6 x 85 mm</p>

JUMO GmbH & Co. KG
 Adresse de livraison :
 Mackenrodtstraße 14
 36039 Fulda, Allemagne
 Adresse postale :
 36035 Fulda, Allemagne
 Tél. : +49 661 6003-0
 Fax. : +49 661 6003-607
 E-Mail : mail@jumo.net
 Internet : www.jumo.net

JUMO Régulation SAS
 Actipôle Borny
 7 rue des Drapiers
 B.P. 45200
 57075 Metz - Cedex 3, France
 Tél. : +33 3 87 37 53 00
 Fax. : +33 3 87 37 89 00
 E-Mail : info.fr@jumo.net
 Internet : www.jumo.fr

JUMO AUTOMATION
 S.P.R.L. / P.G.M.B.H. / B.V.B.A
 Industriestraße 18
 4700 Eupen, Belgique
 Tél. : +32 87 59 53 00
 Fax. : +32 87 74 02 03
 E-Mail : info@jumo.be
 Internet : www.jumo.be

JUMO
 Mess- und Regeltechnik AG
 Laubisrütistrasse 70
 8712 Stäfa, Suisse
 Tél. : +41 44 928 24 44
 Fax. : +41 44 928 24 48
 E-Mail : info@jumo.ch
 Internet : www.jumo.ch



Références de commande


Thermostat à encastrer JUMO heatTHERM, types 602030 et 602031

Code de commande	(1) Type de base	Quantité min. à commander : 500 pièces		
602030	Thermostat à encastrer JUMO heatTHERM avec contact à rupture brusque unipolaire (TR/TW)			
602031	Thermostat à encastrer JUMO heatTHERM avec contact à rupture brusque unipolaire (STW/STB)			
	(2) Complément au type de base			
X	01	Régulateur de température	(TR) avec contact inverseur	
X	02	Régulateur de température	(TW) avec contact inverseur	
X	20	Contrôleur de température de sécurité STW (STB)	réglage fixe avec contact inverseur	
X	21	Contrôleur de température de sécurité STW (STB)	réglable avec contact inverseur	
X	80	Limiteur de température de sécurité (STB)	réglage fixe avec contact inverseur et réarmement manuel	
X	81	Limiteur de température de sécurité (STB)	réglable avec contact inverseur et réarmement manuel	
	(3) Plage de réglage / Valeur limite °C		Température de la sonde max. admissible °C	
X	X	000	Pour point de commutation réglé fixe	
X		026	0 à +120	145
X		028	0 à +200	230
X		041	+20 à +90	115
X		064	+50 à +300 (sonde de température en CrNi)	345
X		043	+20 à +150 (uniquement avec option 749)	180
X		640	+50 à +300 (sonde de température en CrNi, uniquement avec option 749)	345
X		666	+95 à +120	145
X		671	+70 à +130	155
			Autres plages de réglage/valeurs limites jusqu'à 350°C sur demande (jusqu'à +500°C sans homologation)	
	(4) Valeur limite STW/STB réglée fixe °C		Température de la sonde max. admissible en °C	Tolérance du point de commutation
X		000	Pour valeur limite réglée	
X		095	+95	145 +0/-5 K
X		100	+100	145 +0/-5 K
X		110	+110	145 +0/-5 K
			Autres valeurs limites jusqu'à 350°C sur demande (jusqu'à +500°C sans homologation)	
	(5) Différentiel de coupure%			
X		00	Aucune indication pour STB	
X		25	2,5	
X	X	70	7	
	(6) Longueur du capillaire mm			
X	X	2000	2000	
X	X	...	Longueur spéciale (indication en clair — par palier de 1000 mm, longueur maximale 5000 mm)	
	(7) Matériau du capillaire			
X	X	40	Cu (cuivre) Ø 1,25 mm	



Références de commande

Thermostat à encastrer JUMO heatTHERM, types 602030 et 602031

Code de commande			
X	X	10	(8) Raccord de process (PA) sonde ronde lisse 
X	X	4	(9) Diamètre „d“ (diamètre de la sonde) mm 4
X	X	6	6
X	X	40	(10) Matériau de la sonde de température Cu (cuivre)
X	X	20	CrNi (acier inoxydable AISI 316 Ti)
X	X	13	(11) Isolation du capillaire Tuyau en PVC noir
X	X	460	(12) Longueur de l'isolation mm (à partir du boîtier) 460
X	X	...	Longueur spéciale (indication en clair en mm, longueur maximale 700 mm)
X	X	000	(13) Options Sans
X	X	702	Contact à rupture à revêtement doré
X	X	742	Connecteur droit
X	X	749	Plage de réglage avec 250 ° d'inclinaison (uniquement STB)

X = Possibilité de choix pour le type de base

Exécutions spéciales sur demande ! Quantité min. pour exécutions spéciales : 500 pièces

Code de commande

(1) (2) (3) (4) (5) (6) (7) (8) (9) (10) (11) (12) (13)
 602031 / [] - [] - [] - [] - [] - [] - [] - [] - [] - [] - [] - [] / [] , ...

Exemple de commande

602031 / [80] - [000] - [110] - [25] - [2000] - [40] - [10] - [6] - [40] - [13] - [460] / [000^a] , ...

^a Enumérer les options les unes à la suite des autres en les séparant par une virgule.

JUMO GmbH & Co. KG
 Adresse de livraison :
 Mackenrodtstraße 14
 36039 Fulda, Allemagne
 Adresse postale :
 36035 Fulda, Allemagne
 Tél. : +49 661 6003-0
 Fax : +49 661 6003-607
 E-Mail : mail@jumo.net
 Internet : www.jumo.net

JUMO Régulation SAS
 Actipôle Borny
 7 rue des Drapiers
 B.P. 45200
 57075 Metz - Cedex 3, France
 Tél. : +33 3 87 37 53 00
 Fax : +33 3 87 37 89 00
 E-Mail : info.fr@jumo.net
 Internet : www.jumo.fr

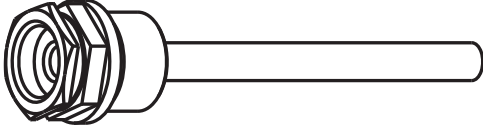
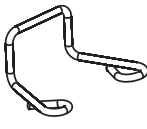
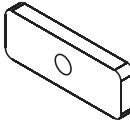

JUMO AUTOMATION
 S.P.R.L. / P.G.M.B.H. / B.V.B.A
 Industriestraße 18
 4700 Eupen, Belgique
 Tél. : +32 87 59 53 00
 Fax : +32 87 74 02 03
 E-Mail : info@jumo.be
 Internet : www.jumo.be

JUMO
 Mess- und Regeltechnik AG
 Laubisrütistrasse 70
 8712 Stäfa, Suisse
 Tél. : +41 44 928 24 44
 Fax : +41 44 928 24 48
 E-Mail : info@jumo.ch
 Internet : www.jumo.ch

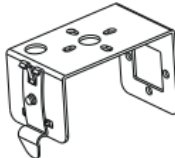




Accessoires

(suivant groupes de produits 606710 et 606715)

Set doigts de gant (suivant groupe de produits 606710)	Doigt de gant avec épaulement d'étanchéité		Attache pour décharge de traction	Plaquette pour thermostat pour montage en saillie	Vis pour thermostat pour montage en saillie
adapté aux types 602030 et 602031					
Référence article	Type	Abréviation	Raccord	Longueur utile EL mm	Matériau
60003177	Doigt de gant à visser avec épaulement d'étanchéité	28	G 1/2	100	Laiton / nickelé
60003203				150	
60003171				200	
60003172				100	Acier inoxydable / AISI 316 Ti (1.4571)
60003205				150	
60003173				200	

Set de montage pour rail EN 60715 TH 35-7,5 (suivant groupe de produits 606710)

Référence article	Type			
00511794	Kit d'adaptation, rail JUMO heatTHERM/EM		2 vis M3 x 4	2 vis M4 x 5

Potentiomètre pour type 602030/01 (suivant groupe de produits 606715)

Référence article	Type	Plage de réglage °C	W 8				
60003091	W 8	+20 à +90	Bouton tournant 07				
60003227		0 à +120					
60003095		0 à +200					
60003098		+50 à +300					