

JUMO heatTHERM

Vestavný termostat

Speciální funkce

- stabilní poloha spínacího bodu díky sériové kompenzaci okolní teploty
- max. spínací kapacita 16 A, 400 V
- Životnost minimálně 250000 spínacích cyklů u TR a TW
- Regulační rozměří jsou možná do 500 °C
- STB s velkým rozsahem nastavení: 250 K na 250° (úhlový stupeň)
- Odchylka spínacího bodu max. ±5 % na celkovou životnost

Krátký popis

Termostaty řídí a monitorují tepelné procesy.

Tento vestavný termostat lze dodat jako regulátor teploty TR, hlídač teploty TW (typ 602030), bezpečnostní hlídač teploty STW (STB) nebo jako bezpečnostní omezovač teploty (typ 602031).

Vestavný termostat pracuje na principu expanze kapaliny. Tento elektrický spínací prvek je pružinový přepínač.

Tento vestavný termostat je v souladu s RoHS a bezkadmiový.

Funkce přepínání

Regulátor teploty TR a monitor teploty TW

Pokud teplota na teplotním čidle překročí nastavenou mezní hodnotu, obvod se rozezne nebo uzavře mikrospínačem. Když teplota klesne pod nastavenou mezní hodnotu (spínacím rozdílem), vrátí se mikrospínač do výchozí polohy.

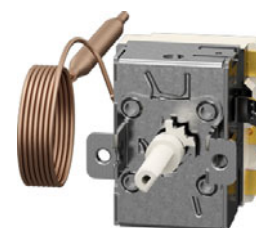
Blokování opětovného spuštění u bezpečnostního omezovače teploty STB

Pokud teplota na teplotním čidle překročí nastavenou mezní hodnotu, obvod se rozezne a mikrospínač mechanicky zablokuje. Po poklesu teploty pod mezní hodnotu o cca 10 % teplotního rozsahu (cca 15 % při nastavení mezní hodnoty > +350 °C) lze mikrospínač ručně odblokovat.

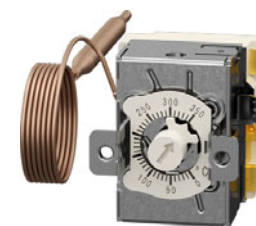
Použití bezpečnostního hlídače teploty STW jako bezpečnostního omezovače teploty STB
V tomto případě musí obvod za termostatem odpovídat normě DIN EN 14597 a VDE 0631.

Samokontrola pro bezpečnostní omezovač teploty STB a bezpečnostní hlídač teploty STW (STB)

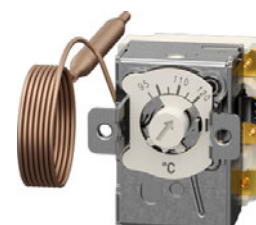
Dojde-li ke zničení měřicího systému, tj. unikne-li expanzní kapalina, tlak v membráně STB a STW (STB) klesne a trvale otevře obvod. Odblokování již není možné. Když se čidlo STW (STB) a STB ochladí do záporného teplotního rozsahu, obvod se otevře, ale při zvýšení teploty se musí ručně odblokovat tlačítkem Restart. STW (STB) se automaticky zapne.?



Typ 602030/01



Typ 602030/02



Typ 602031/20, typ 602031/21



Typ 602031/80, typ 602031/81

Schválení a zkušební značky (viz technické údaje)





Technická data

Elektrické údaje

Spínací prvek	Pružinový přepínač s jednopólovým přepínacím kontaktem		
max. spínací kapacita	TW/TR	STW (STB)	STB
na otevíracím kontaktu (kontaktní dráha 1 až 2)	AC 400 V +10 %, 16 A, AC 230 V +10 %, 16 (2,5) ^a A, cos φ = 1 (0,6) ^a , DC 230 V +10 %, 0,25 A		
na zavíracím kontaktu (kontaktní dráha 1 až 4)	AC 400 V +10 %, 6,3 A, AC 230 V +10 %, 6,3 (2,5) ^a A, cos φ = 1 (0,6) ^a , DC 230 V +10 %, 0,25 A		-
na signálním kontaktu (kontaktní dráha 1 až 4)	-	-	AC 400 V +10 %, 2 A, AC 230 V +10 %, 2 (0,4) ^a A, cos φ = 1 (0,6) ^a , DC 230 V +10 %, 0,25 A
Elektrické připojení	A 6,3 až 0,8, podle DIN 46244		
Spolehlivost spínání se stříbrnými kontakty s pozlacením (typový doplněk 702)	Pro zajištění co největší spolehlivosti spínání doporučujeme minimální zatížení: AC/DC = 24 V, 100 mA AC/DC = 10 V, 5 mA		

^a Induktivní zátěže

Vlivy prostředí

Spínací diferencíál v % z rozsahu kontrolních/mezních hodnot	Jmenovitá hodnota		
TR, TW	2,5	(standard)	
	7	(na vyžádání)	
STW (STB)	7	(standard)	
Přesnost spínacího bodu v % z rozsahu mezních hodnot	v horní třetině stupnice ±3 %, na začátku stupnice ±6 % v horní třetině stupnice ±4 %, na začátku stupnice ±8 %		
TR, TW	Regulační rozsah		
STW (STB), STB	v „první polovině“		
	ive „druhé polovině“		
	70 až 130 °C	+0/-12 K	+0/-5 K
	95 až 120 °C	+0/-5 K	+0/-5 K
	20 až 150 °C	+0/-15 K	+0/-10 K
	50 až 300 °C	+0/-30 K	+0/-15 K
Vliv průměrné okolní teploty	souvisejí s rozsahem kontrolních/mezních hodnot Pokud se okolní teplota na krytu odchýlí od kalibrační teploty okolí 22 °C, dojde k posunu spínacího bodu.		
přípustná teplota skladování	-50 až +50 °C popř. do max. povolené teploty okolí, viz typový štítek		
přípustná teplota okolí při použití	viz typový štítek		
Jmenovitá poloha (NL)	libovolná		

Kryt

Materiál	
Kryt	Pozinkovaný ocelový plech
Dálkové vedení	Cu-DHP
Spínací sokl	Formovací hmota z polyesterové pryskyřice, bílá
Ochranné krytí	IP00, podle DIN EN 60529
Hmotnost	cca 120 g
Dálkové vedení	2000 mm (standard) včetně 460 mm ochranné hadice
min. poloměr ohybu	5 mm



Schválení a zkušební značky

DIN Zkušebna Číslo certifikátu/zkoušky Základ pro testování platí pro	DIN CERTCO/TÜV Süd STB1169 DIN EN 14597 Typ 602031, funkce přepínání STB
DIN Zkušebna Číslo certifikátu/zkoušky Základ pro testování platí pro	DIN CERTCO/TÜV Süd STW(STB)1190 DIN EN 14597 Typ 602031, funkce přepínání STW (STB)
DIN Zkušebna Číslo certifikátu/zkoušky Základ pro testování platí pro	DIN CERTCO/TÜV Süd TR1168 DIN EN 14597 Typ 602030, funkce přepínání TR
DIN Zkušebna Číslo certifikátu/zkoušky Základ pro testování platí pro	DIN CERTCO/TÜV Süd TW1189 DIN EN 14597 Typ 602030, funkce přepínání TW
DIN Zkušebna Číslo certifikátu/zkoušky Základ pro testování platí pro	DIN CERTCO B _{10d} = 250 000 ^a DIN EN ISO 13849-1 Typ 602030, typ 602031
UL Zkušebna Číslo certifikátu/zkoušky Základ pro testování platí pro	UL Germany E66358 Vol. 1 UL 873 Typ 602030, typ 602031, se spínací kapacitou 230 V, 16 A
UL Zkušebna Číslo certifikátu/zkoušky Základ pro testování platí pro	UL Germany MH45736 Vol. 1 UL 353 Typ 602031 (STB), se spínací kapacitou 230 V, 16 A
PED Zkušebna Číslo certifikátu/zkoušky Základ pro testování platí pro	TÜV Süd Z-IS-TAF-MUC-18-05-2652099-02162623 2014/68/EU Typ 602031
EAC ^b Zkušebna Číslo certifikátu/zkoušky Základ pro testování platí pro	GOST Norm AG TC TU C-DE.AB98.B.00348 Technická pravidla celní unie Rusko/Bělorusko/Kazachstán Typ 602030, typ 602031

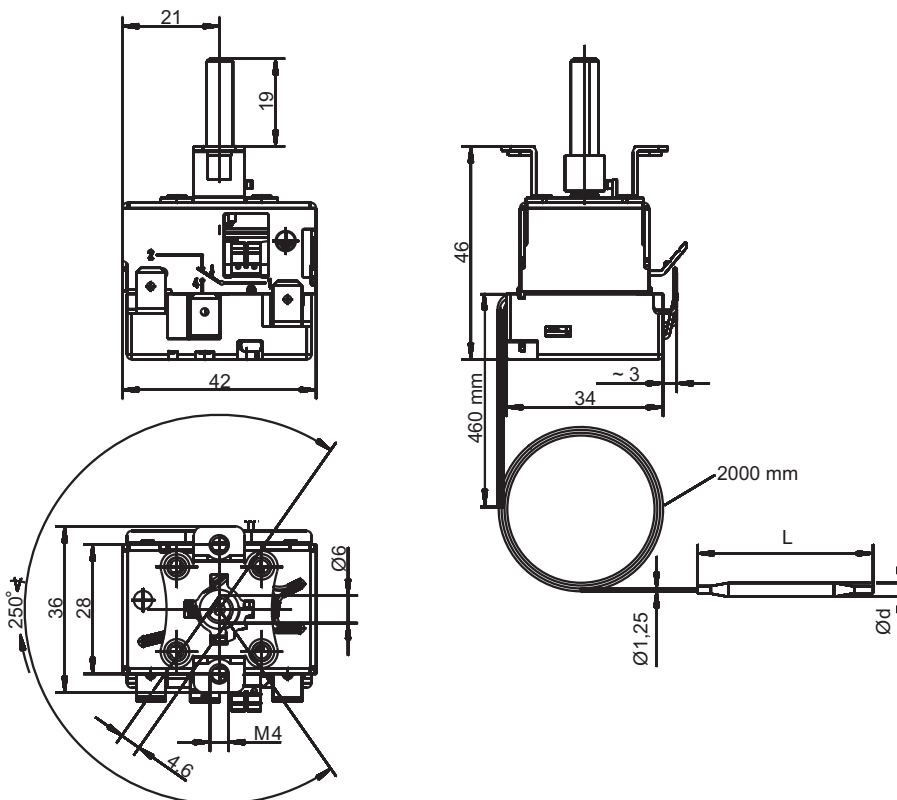
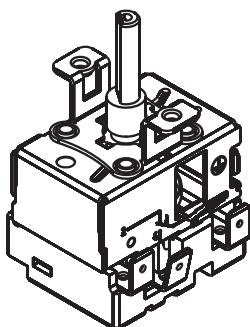
^a Pro bližší informace viz bezpečnostní příručka B 602031.9. Test spínací kapacity proveden při 230 V, 16 A, odporové zátížení.

^b Ruská dokumentace na vyžádání

Rozměry

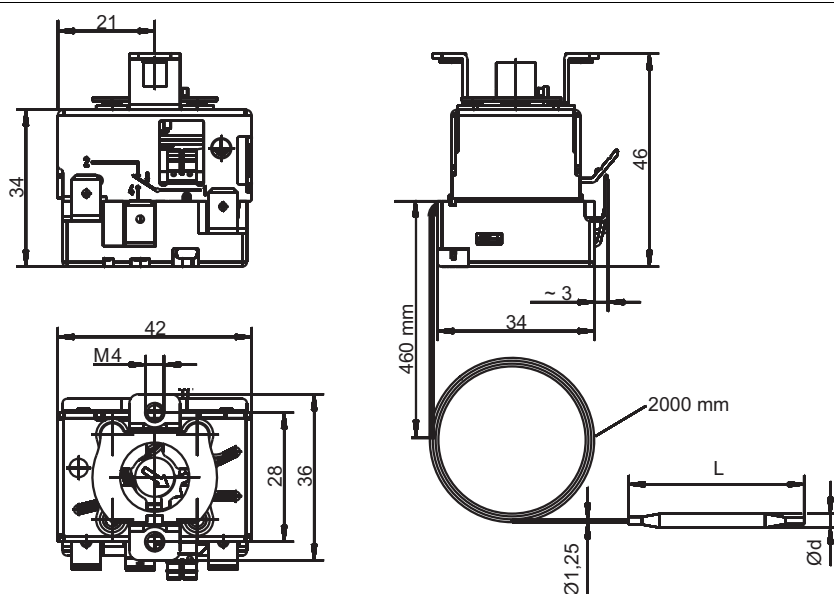
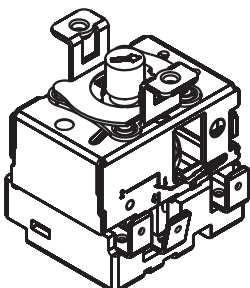
Typ 602030/01

- Regulátor teploty
- kompenzace okolní teploty (standard)
- max. spínací kapacita 16 A, 400 V
- Životnost min. 250000 spínacích cyklů
- Odchylka spínacího bodu (drift) na celkovou životnost max. $\pm 5\%$



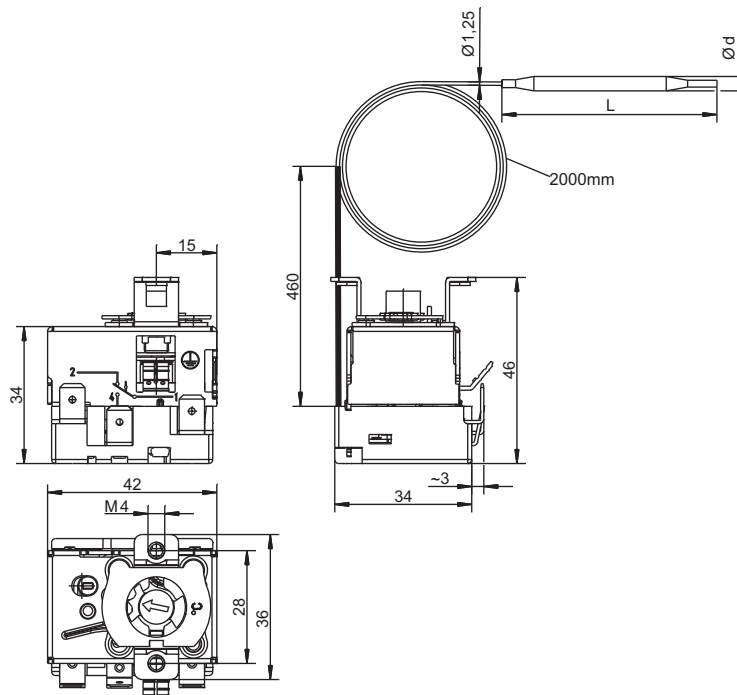
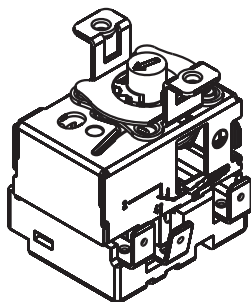
Typ 602030/02

- Monitor teploty
- kompenzace okolní teploty (standard)
- max. spínací kapacita 16 A, 400 V
- Životnost min. 250000 spínacích cyklů
- Odchylka spínacího bodu (drift) na celkovou životnost max. $\pm 5\%$



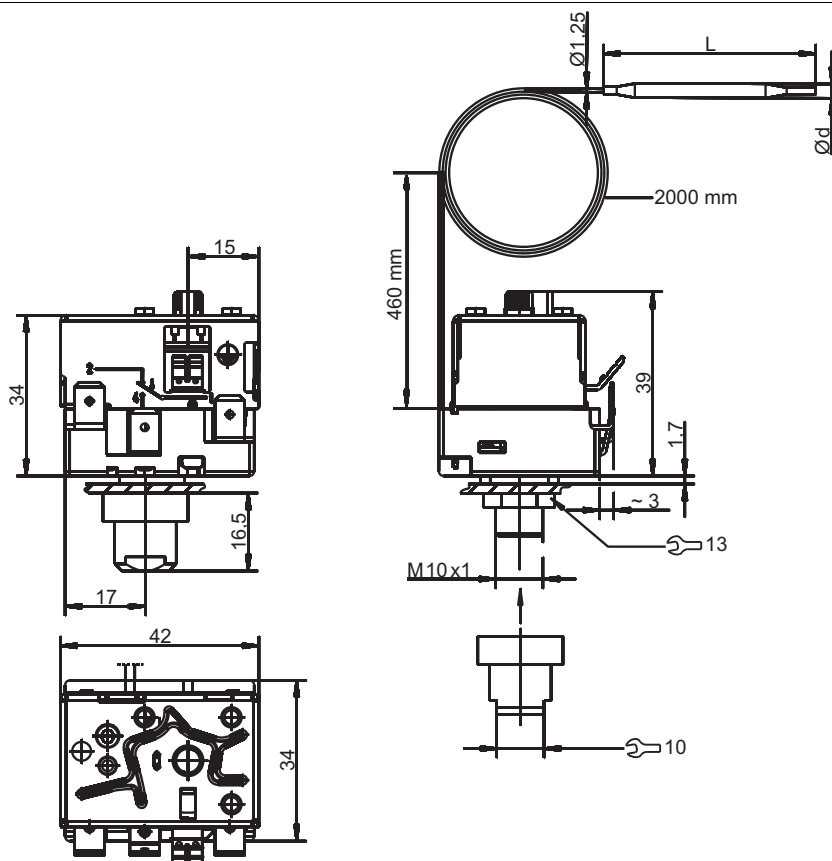
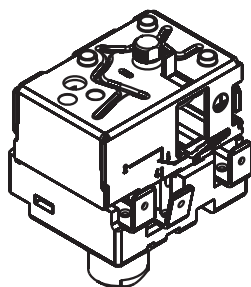
Typ 602031/21

- Bezpečnostní monitor teploty
- kompenzace okolní teploty (standard)
- max. spínací kapacita 16 A, 400 V



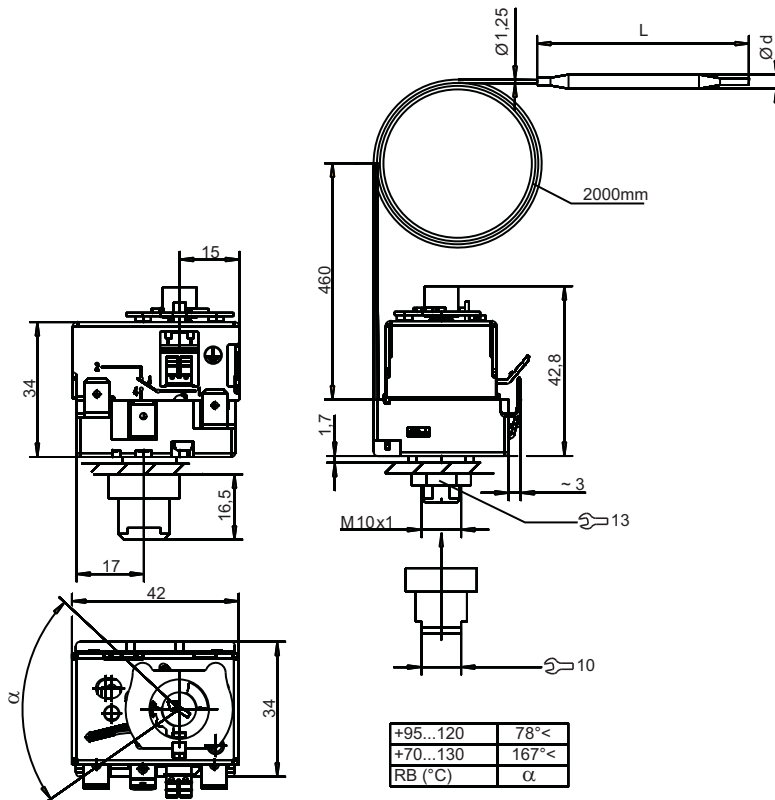
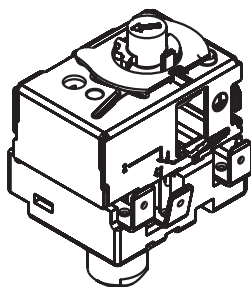
Typ 602031/80

- Bezpečnostní omezovač teploty
- kompenzace okolní teploty (standard)
- max. spínací kapacita 16 A, 400 V



Typ 602031/81

- Bezpečnostní omezovač teploty
- kompenzace okolní teploty (standard)
- max. spínací kapacita 16 A, 400 V



Typ 602031/81

- Bezpečnostní omezovač teploty
- kompenzace okolní teploty (standard)
- max. spínací kapacita 16 A, 400 V
- s typovým doplňkem 749: 250° (stupeň úhlu)

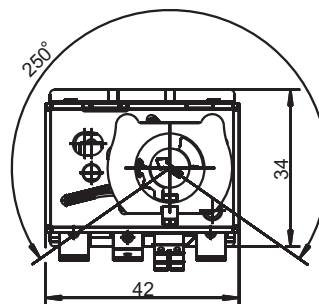
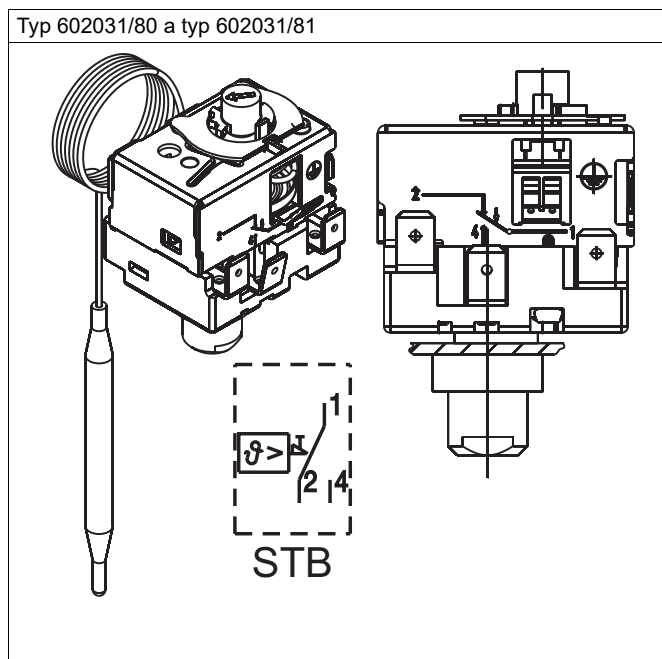
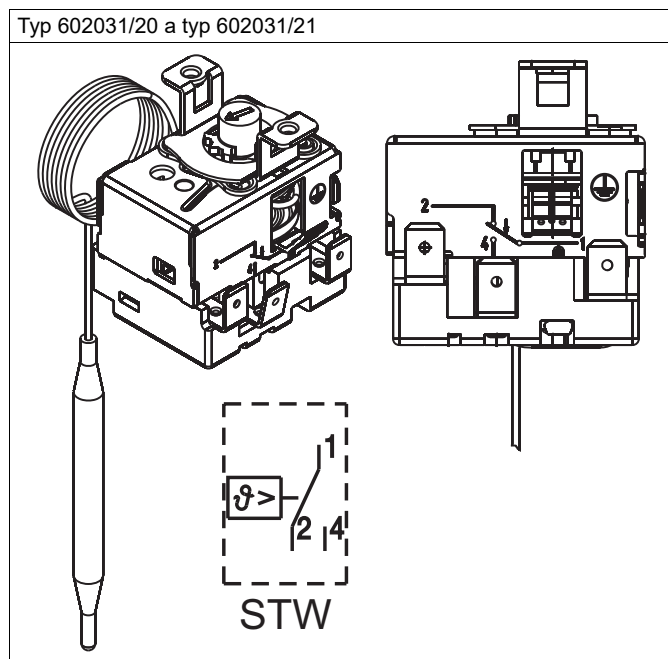
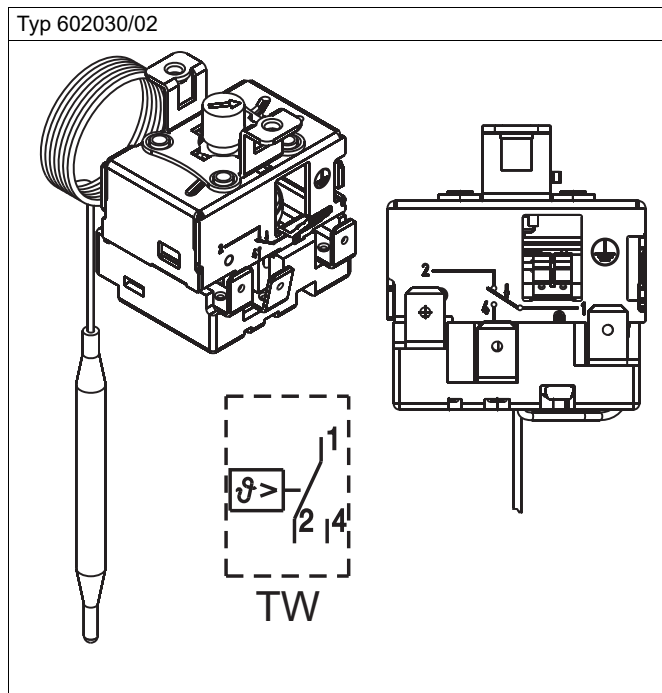
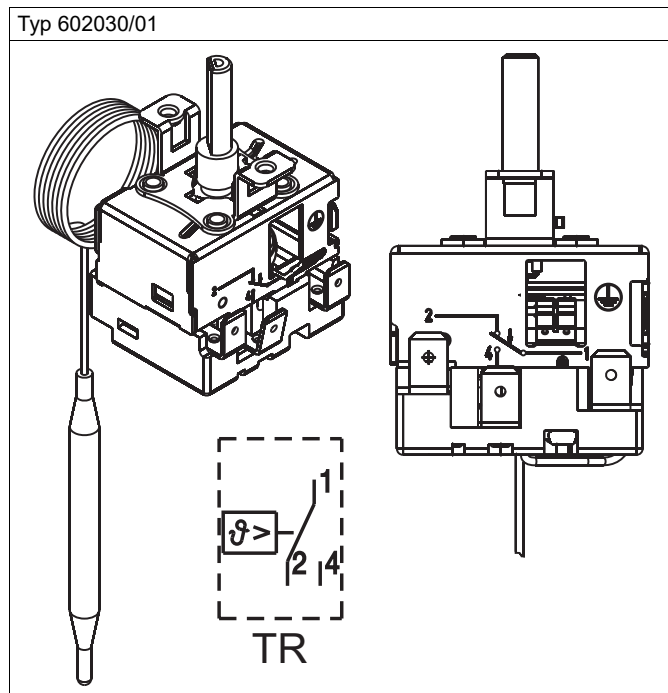


Schéma zapojení

Informace o výběru výrobku jsou uvedeny ve schématu zapojení v typovém listu.


Pro elektrické připojení používejte pouze návod k montáži nebo návod k obsluze!

Schémata zapojení





Informace k objednávce

	(1) Základní provedení
602030/01	JUMO heatTHERM – vestavné termostaty, regulátory teploty (TR)
602030/02	JUMO heatTHERM – vestavné termostaty, monitory teploty (TW)
602031/20	JUMO heatTHERM – vestavné termostaty, bezpečnostní monitory teploty (STW), pevné nastavení
602031/21	JUMO heatTHERM – vestavné termostaty, bezpečnostní monitory teploty (STW)
602031/80	JUMO heatTHERM – vestavné termostaty, bezpečnostní omezovače teploty (STB), pevné nastavení
602031/81	JUMO heatTHERM – vestavné termostaty, bezpečnostní omezovače teploty (STB)
	(2) Regulační rozsah
000	S pevnou mezní hodnotou
026	0 až 120 °C
028	0 až 200 °C
041	20 až 90 °C
043	20 až 150 °C
064	50 až 300 °C
640	50 až 300 °C (S)
666	60 až 130 °C
671	60 až 130 °C
	(3) Mezní hodnota (STW/STB)
000	S nastavitelným rozsahem ovládání
095	95 °C
100	100 °C
110	110 °C
	(4) Spínací diferenciál
00	Bez
25	2,5 %
70	7 %
	(5) Délka dálkového vedení
1000	1000 mm
2000	2000 mm
3000	3000 mm
	(6) Materiál dálkového vedení
40	Cu (měď), Ø 1,25 mm
	(7) Procesní připojení
10	Hladká válcová sonda 
	(8) Průměr snímače
4	4 mm
6	6 mm
	(9) Materiál senzoru
20	CrNi (nerezová ocel)
40	Cu (měď)
	(10) Typ ochranné hadice dálkového vedení
00	Bez
13	PVC hadice
	(11) Délka ochranné hadice
0	Bez
460	460 mm

JUMO heatTHERM – bezpečnostní omezovače teploty (STB) s 2000 mm dálkového vedení a průměrem snímače 6 mm

Obj. klíč	Regulační rozsah	Mezní hodnota	Spinací diferenciál	Číslo dílu.
602031/81-666-000-00-2000-40-10-6-40-13-460/707	95 až 120 °C	s nastavitelným rozsahem ovládní	cca 10 K	60002995
602031/81-671-000-00-2000-40-10-6-40-13-460/707	70 až 130 °C		60003136	
602031/81-043-000-00-2000-40-10-6-40-13-460/707, 749	20 až 150 °C		v horní třetině cca 15 K	60003291
			na začátku stupnice cca 30 K	
602031/81-640-000-00-2000-40-10-6-20-13-460/707,749	50 až 300 °C (S)	v horní třetině cca 25 K	60003292	
		na začátku stupnice 45 K		

Příslušenství

podle produktových skupin 606710 a 606715

Sada ochranných objímek

(podle produktové skupiny 606710), vhodné pro typ 602030 a typ 602031

Typ	Zkrácené označení	Připojení	Mont. délka el. vedení 'v mm	Materiál	Číslo dílu.
Šroubovací ochranná objímka s těsnicím límcem	28	G 1/2	100 150 200	Měď, poniklovaná	60003177 60003203 60003171
			100 150 200	Nerezová ocel, 1.4571	60003172 60003205 60003173

Montážní sada pro nosnou kolejnici DIN EN 60715 TH 35-7,5

(podle produktové skupiny 606710)

Typ	2 šrouby	Číslo dílu.
Sada adaptérů, nosná kolejnice JUMO heatTHERM/EM	M3 × 4 M4 × 5	00511794

JUMO Měření a regulace s.r.o.
 Křídlovická 943/24a, 603 00 Brno
 Česká republika
 Tel: +420 541 321 113
 Fax: +420 541 211 520
 Internet: www.jumo.cz
 E-mail: info.cz@jumo.net

JUMO Slovensko s.r.o.
 Púchovská 8, 831 06 Bratislava
 Slovenská republika
 Tel: +421 244 871 676
 Fax: +421 244 871 676
 Internet: www.jumo.sk
 E-mail: info.sk@jumo.net

JUMO GmbH & Co. KG
 Moritz-Juchheim-Straße 1, 36039 Fulda
 Německo
 Tel: +49 661 6003-0
 Fax: +49 661 6003-607
 Internet: www.jumo.net
 E-mail: mail@jumo.net



Nastavovač požadované hodnoty

(podle produktové skupiny 606715), vhodné pro typ 602031/01

Typ	Regulační rozsah v °C					Číslo dílu.
W8	20 až 90				M4 × 8	60003091
	0 až 120					60003227
	0 až 200					60003095
	50 až 300					60003098