

JUMO GmbH & Co. KG
 Adresse de livraison :
 Mackenrodtstraße 14
 36039 Fulda, Allemagne
 Adresse postale :
 36035 Fulda, Allemagne
 Tél. : +49 661 6003-0
 Fax : +49 661 6003-607
 E-Mail : mail@jumo.net
 Internet : www.jumo.net

JUMO Régulation SAS
 Actipôle Borny
 7 rue des Drapiers
 B.P. 45200
 57075 Metz - Cedex 3, France
 Tél. : +33 3 87 37 53 00
 Fax : +33 3 87 37 89 00
 E-Mail : info.fr@jumo.net
 Internet : www.jumo.fr

JUMO AUTOMATION
S.P.R.L. / P.G.M.B.H. / B.V.B.A
 Industriestraße 18
 4700 Eupen, Belgique
 Tél. : +32 87 59 53 00
 Fax : +32 87 74 02 03
 E-Mail : info@jumo.be
 Internet : www.jumo.be

JUMO
Mess- und Regeltechnik AG
 Laubisrütistrasse 70
 8712 Stäfa, Suisse
 Tél. : +41 44 928 24 44
 Fax : +41 44 928 24 48
 E-Mail : info@jumo.ch
 Internet : www.jumo.ch



Thermostats à encastrer

Série EM

Particularités

- Comme limiteur de température industriel
- Plage des seuils jusqu'à +650 °C
- Avec compensation de température



Description sommaire

Les thermostats EM à encastrer surveillent des process thermiques. Les appareils sont disponibles en tant que contrôleur de température (TW), limiteur de température (TB) et limiteur de température de sécurité (STB). En cas de défaut, le limiteur de température de sécurité STB place l'installation surveillée dans un état de sécurité défini.

Les thermostats à encastrer fonctionnent selon le principe de la dilatation des liquides ; un microrupteur sert d'organe de coupure électrique.

Types	EM-2/707	EM-5/707	EM-50/707
	Contrôleur de température (TW)	Limiteur de température (TB)	Limiteur de température de sécurité (STB)

Fonction de coupure	TW	Fonction réarmement manuel TB et STB	Autosurveillance STB
	Si la température au niveau de la sonde de température est supérieure à la valeur limite réglée, le circuit est ouvert par un contact à rupture brusque. Si on repasse en-dessous de la valeur limite réglée (de la valeur de l'hystérésis), le contact reprend sa position de repos.	Si la température au niveau de la sonde de température est supérieure à la valeur limite réglée, un contact à rupture brusque est actionné et verrouillé mécaniquement. Si on retombe à 100 K env. en-dessous de la valeur limite, on peut déverrouiller manuellement le contact à rupture brusque.	Le contact à rupture brusque est également actionné si la sonde de température est soumise à une température inférieure à -10 °C. Lorsque la température remonte au-dessus, le circuit se referme automatiquement. En cas de rupture du système de mesure (fuite), le contact à rupture brusque est actionné de façon permanente et verrouillé mécaniquement

Homologations/Marques de contrôle (voir Caractéristiques techniques)



JUMO GmbH & Co. KG
 Adresse de livraison :
 Mackenrodtstraße 14
 36039 Fulda, Allemagne
 Adresse postale :
 36035 Fulda, Allemagne
 Tél. : +49 661 6003-0
 Fax : +49 661 6003-607
 E-Mail : mail@jumo.net
 Internet : www.jumo.net

JUMO Régulation SAS
 Actipôle Borny
 7 rue des Drapiers
 B.P. 45200
 57075 Metz - Cedex 3, France
 Tél. : +33 3 87 37 53 00
 Fax : +33 3 87 37 89 00
 E-Mail : info.fr@jumo.net
 Internet : www.jumo.fr

JUMO AUTOMATION
 S.P.R.L. / P.G.M.B.H. / B.V.B.A
 Industriestraße 18
 4700 Eupen, Belgique
 Tél. : +32 87 59 53 00
 Fax : +32 87 74 02 03
 E-Mail : info@jumo.be
 Internet : www.jumo.be

JUMO
 Mess- und Regeltechnik AG
 Laubisrütistrasse 70
 8712 Stäfa, Suisse
 Tél. : +41 44 928 24 44
 Fax : +41 44 928 24 48
 E-Mail : info@jumo.ch
 Internet : www.jumo.ch



Caractéristiques techniques

Plages des seuils	Plage de réglage/des seuils °C	Différentiel de coupure K	Étendue de mesure ° Δ
TW et TB	+230 à +650	50 - 80 (TW)	250
STB	+500 à +650	-	70

Capillaire et sonde de température

Capillaire	Longueur	Diamètre	Rayon de courbure min.	Matériau
	de série : 1 m maximale : 3 m	1,5 mm	5 mm	Acier inoxydable
Sonde de température	Raccordement au process*	Longueur de sonde x Diamètre	Matériau	
	Sonde ronde lisse „10“ (de série)	115 x 8 mm	Acier inoxydable à haute résistance thermique, soudé	

*autres raccords au process, voir fiche technique 606710 (uniquement 50, 52 et 54).

Données électriques

Organe de coupure Contact à rupture brusque unipolaire	EM-2/707	EM-5/707 EM-50/707	EM-5/707/574 EM-50/707/574
	Microrupteur avec contact inverseur	Microrupteur avec contact à ouverture et réarmement manuel	Microrupteur avec contact à ouverture, réarmement manuel et contact de signalisation supplémentaire
Pouvoir de coupure max.	Fonction de coupure	Contact à ouverture Borne 2	Contact à fermeture Borne 4
	TW	AC 230 V +10%, 16 (3) A, cos φ = 1 (0,6) DC 230 V +10%, 0,25 A	AC 230 V +10%, 8 (1,5) A, cos φ = 1 (0,6) DC 230 V +10%, 0,25 A
	TB, STB		AC 230 V +10%, 2 (1) A, cos φ = 1 (0,6) DC 230 V +10%, 0,25 A
Sécurité des contacts	Pour garantir la plus grande sécurité de coupure possible, nous vous recommandons une charge minimale de: AC / DC = 24 V, 100 mA		
Surtension transitoire assignée	1500 V (via les contacts tout ou rien 400 V)		
Catégorie de surtension	II		
Protection par fusibles nécessaire	voir pouvoir de coupure max.		
Raccordement électrique	de série	Cosse plate A 6,3 x 0,6 DIN 46244	
	Option 699	Raccord fileté jusqu'à 2,5mm ² de section de fil (avec supplément) - également adapté à un équipement ultérieur -	

JUMO GmbH & Co. KG
 Adresse de livraison :
 Mackenrodtstraße 14
 36039 Fulda, Allemagne
 Adresse postale :
 36035 Fulda, Allemagne
 Tél. : +49 661 6003-0
 Fax : +49 661 6003-607
 E-Mail : mail@jumo.net
 Internet : www.jumo.net

JUMO Régulation SAS
 Actipôle Borny
 7 rue des Drapiers
 B.P. 45200
 57075 Metz - Cedex 3, France
 Tél. : +33 3 87 37 53 00
 Fax : +33 3 87 37 89 00
 E-Mail : info.fr@jumo.net
 Internet : www.jumo.fr

JUMO AUTOMATION
 S.P.R.L. / P.G.M.B.H. / B.V.B.A
 Industriestraße 18
 4700 Eupen, Belgique
 Tél. : +32 87 59 53 00
 Fax : +32 87 74 02 03
 E-Mail : info@jumo.be
 Internet : www.jumo.be

JUMO
 Mess- und Regeltechnik AG
 Laubisrütistrasse 70
 8712 Stäfa, Suisse
 Tél. : +41 44 928 24 44
 Fax : +41 44 928 24 48
 E-Mail : info@jumo.ch
 Internet : www.jumo.ch



Données de fonctionnement

Précision du point de contact	(en % de l'étendue de mesure ; par rapport à la consigne ou la valeur limite à $T_u = +22\text{ °C}$, à la hausse de température)		
	Fonction de coupure	Type	Dans le tiers supérieur de l'échelle ou au seuil
	TW	EM-2/T707	+0 -18 K
	TB	EM-5/TK, EM-5/707/574	+0 -48 K
	STB	EM-50/TK, EM-50/707/574	+0 -48 K
Influence moyenne de la température ambiante (par rapport à la valeur limite)	Si la température ambiante $[\Delta t]$ au niveau du boîtier et du capillaire diffère de la température d'étalonnage $+22\text{ °C}$, le point de contact est décalé de t_v . Température ambiante plus élevée = point de coupure plus bas Température ambiante plus basse = point de coupure plus haut		
	sur le boîtier : $t_v = 0,06 \cdot \Delta t$ sur le capillaire: $t_v = 0,33 \cdot \Delta t \cdot m$		
	Si la température de fonctionnement au niveau du boîtier et du capillaire diffère beaucoup de la température d'étalonnage $+22\text{ °C}$, il est possible, sur demande, de prendre en compte cette température lors de l'ajustage (avec un supplément de prix).		
Température ambiante autorisée	En service		Température de stockage admissible
	boîtier et capillaire	sonde	
	max. $+100\text{ °C}$ / min. -40 °C	max. $+750\text{ °C}$ / min. -40 °C	max. $+50\text{ °C}$ / min. -50 °C
Position nominale (NL)	au choix		

Boîtier

Matériau	Tôle d'acier zinguée
Fixation	de série avec 2 vis M 3, entraxe 22 mm
	Option 704 avec 2 vis M 4, entraxe 28 mm
	Option 705 avec 2 vis M 3, entraxe 33 mm
	Option 710 fixation centrale M 10 x 1 avec écrou borgne (uniquement TB et STB)
Réglage de la valeur limite	Point de contact réglable par tournevis
Indice de protection	EN 60529-IP 00
Poids	env 0,3 kg

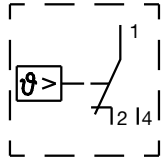
Homologations/Marques de contrôle

Marque de contrôle	Bureau de vérification	Certificats/ Numéro de vérification	Base de vérification	S'applique à
EAC ^a	Gost Norm AG	TC RU C-DE.AB98.B.00348	Règles techniques de l'union douanière de Russie/Biélorussie/ Kazakhstan	EM...

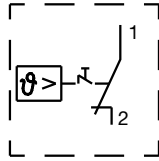
^a Documentation russe sur demande



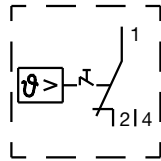
Schémas de raccordement



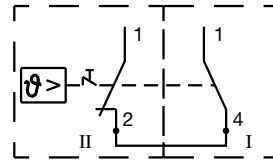
EM-2/707



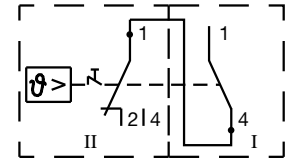
EM-5/707



EM-5/707/574

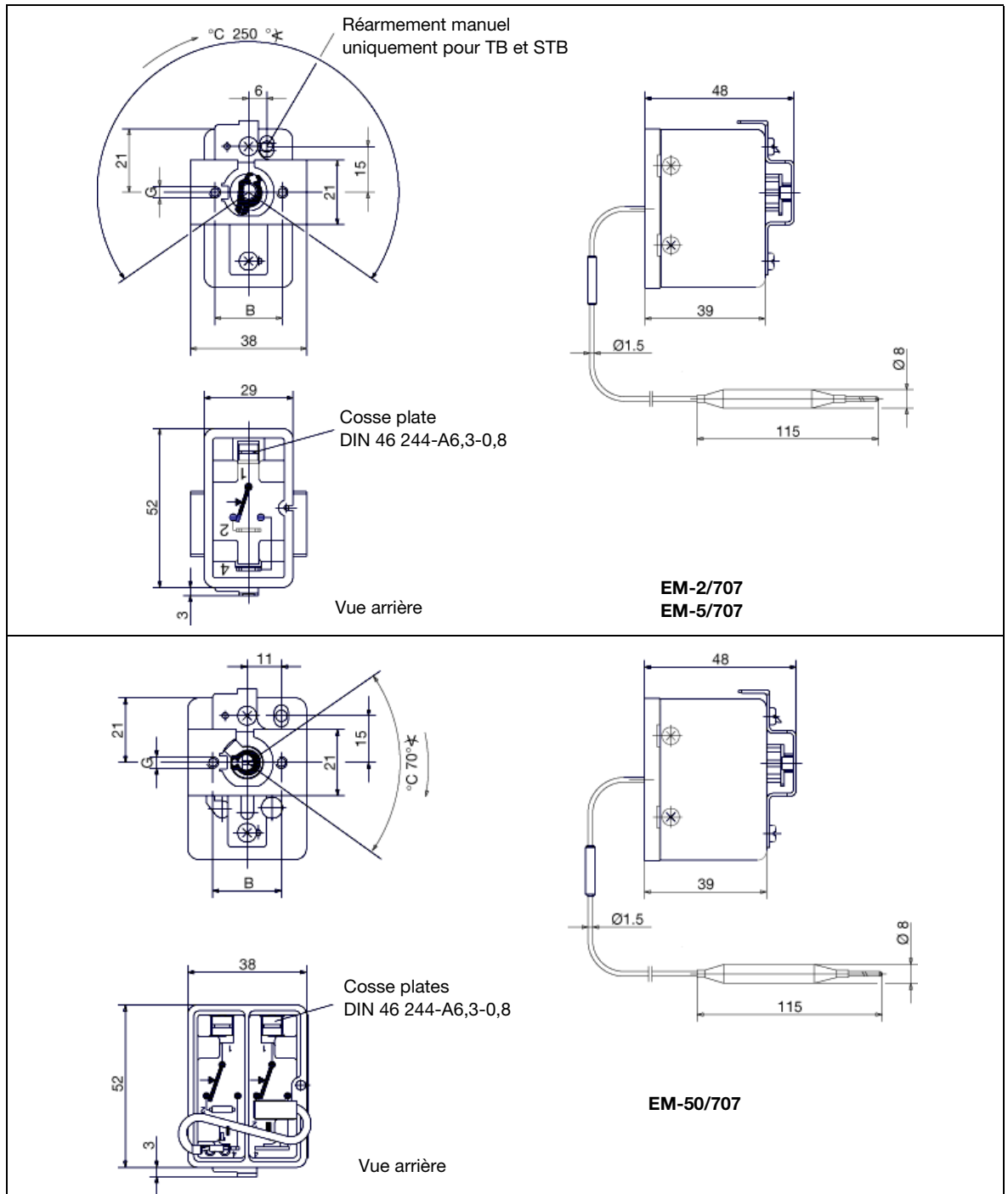


EM-50/707



EM-50/707/574

Dimensions



Option	B	G
de série	22 mm	M3
704	28 mm	M4
705	33 mm	M3



Exécutions disponibles sur stock

Référence article	Type	Seuil °C	Capillaire mm	Raccordement au process	Ø sonde x longueur mm
60003016	EM-2/707	+230 à +650	2000	„10“ sonde ronde lisse	8 x 115

Références de commande

Série EM:

Code de commande

(1) Type de base
602025 Thermostat à encastrer, série EM jusqu'à +650 °C
(2) Complément au type de base
0002 EM-2/707 Contrôleur de température
0005 EM-5/707 Limiteur de température
0050 EM-50/707 Limiteur de température de sécurité
(3) Plages de réglage / des seuils
093 +230 à +650 °C (uniquement pour TW et TB)
097 +500 à +650 °C (uniquement pour STB)
(4) Longueur du capillaire (indications en mm)
1000 1000 mm
2000 2000 mm
3000 3000 mm
... Longueur spéciale, indications en mm (3000 mm max.)
(5) Raccordement au process*
10 sonde ronde lisse
* autres raccords au process et doigts de gant voir fiche technique 606710 (uniquement 50, 52 et 54)
(6) Diamètre „d“ (diamètre de la sonde)
8 8 mm
(7) Options ¹
000 Sans option
574 „U“ Microrupteur avec contact à ouverture, réarmement manuel et contact de signalisation supplémentaire (uniquement pour TB et STB)
699 „X“ Raccord fileté jusqu'à 2,5 mm ² de section de fil
704 „b1“ Fixation du boîtier par 2 vis M4, entraxe 28 mm
705 „b2“ Fixation du boîtier par 2 vis M3, entraxe 33 mm
707 „TK“ Compensation de température
710 „b7“ Fixation centrale par écrou borgne (uniquement pour TB et STB)

Code de commande

(1)	(2)	(3)	(4)	(5)	(6)	(7)						
602025	/	..	-	...	-	-	..	-	.	/	...

Exemple de commande

602025	/	0050	-	097	-	1000	-	10	-	8	/	710 ¹
--------	---	------	---	-----	---	------	---	----	---	---	---	------------------

¹ Enumérer les options les unes après les autres en les séparant par une virgule