

Einbau-Thermostate Typenreihe EM

Besonderheiten

- Grenzwertbereich bis +650 °C
- mit Temperaturkompensation



Kurzbeschreibung

Einbau-Thermostate EM überwachen thermische Prozesse. Die Geräte sind als Temperaturwächter (TW), -begrenzer (TB) und als Sicherheitstemperaturbegrenzer (STB) lieferbar. Der STB versetzt bei Störungen die überwachte Anlage in einen betriebssicheren Zustand. Einbau-Thermostate arbeiten nach dem Prinzip der Flüssigkeitsausdehnung. Das elektrische Schaltelement ist ein Mikroschalter.

Typen	EM-2/707	EM-5/707	EM-50/707
	Temperaturwächter (TW)	Temperaturbegrenzer (TB)	Sicherheitstemperaturbegrenzer (STB)

Schaltfunktion	TW	Wiedereinschaltsperrung beim TB und STB	Selbstüberwachung beim STB
	Überschreitet die anstehende Temperatur am Temperaturfühler den eingestellten Grenzwert, wird der Stromkreis durch einen Sprungschalter geöffnet. Beim Unterschreiten des eingestellten Grenzwertes (um die Schaltdifferenz) wird der Schalter wieder in Ausgangsstellung gebracht.	Überschreitet die anstehende Temperatur am Temperaturfühler den eingestellten Grenzwert, wird ein Sprungschalter betätigt und mechanisch verriegelt. Nach Unterschreiten des Grenzwertes um ca. 10 % des Skalenumfanges (ca. 15% bei Grenzwerteinstellung > + 350 °C) kann der Sprungschalter manuell entriegelt werden.	Bei Abkühlung des Fühlers von STW (STB) und STB in den negativen Temperaturbereich öffnet sich der Stromkreis 1-2, schließt sich jedoch bei Temperaturanstieg wieder selbsttätig. Bei Messsystembruch (Undichtheit) wird der Sprungschalter bleibend betätigt und mechanisch verriegelt

Zulassungen/Prüfzeichen (siehe technische Daten)





Technische Daten

Grenzwertbereiche	Regel-/Grenzwertbereich °C	Schaltdifferenz K	Skalenumfang ° ±
TW und TB	+230...+650	50 - 80 (TW)	250
STB	+500...+650	-	70

Fernleitung und Temperaturfühler

Fernleitung	Länge	Durchmesser	min. Biegeradius	Werkstoff
	serienmäßig: 1 m maximal: 3 m	1,5 mm	5 mm	Edelstahl

Temperaturfühler	Prozessanschluss*	Fühlerlänge x Durchmesser	Werkstoff
	glatter Rundfühler „10“ (serienmäßig)	115 x 8 mm	hochtemperaturbeständiger Edelstahl, geschweißt

*andere Prozessanschlüsse siehe Typenblatt 606710 (nur 50, 52 und 54).

Elektrische Daten

Schaltelement einpoliger Sprungschalter	EM-2/707	EM-5/707 EM-50/707	EM-5/707/574 EM-50/707/574
	Mikroschalter mit Umschaltkontakt	Mikroschalter mit Öffnungskontakt und Wiedereinschaltperre	Mikroschalter mit Öffnungskontakt, Wiedereinschaltperre und zusätzlichem Signalkontakt
maximale Schaltleistung	Schaltfunktion	Öffnungskontakt Klemme 2	Schließkontakt Klemme 4
	TW	AC 230 V +10%, 16 (3) A, cos φ = 1 (0,6) DC 230 V +10%, 0,25A	AC 230 V +10%, 8 (1,5) A, cos φ = 1 (0,6) DC 230 V +10%, 0,25A
TB, STB	AC 230 V +10%, 2 (1) A, cos φ = 1 (0,6) DC 230 V +10%, 0,25A		
Kontaktsicherheit	Zur Gewährleistung einer möglichst grossen Schaltsicherheit empfehlen wir eine Mindestbelastung von: AC / DC = 24 V, 100 mA		
Bemessungsstossspannung	1500 V (über die schaltenden Kontakte 400 V)		
Überspannungskategorie	II		
Erforderliche Absicherung	siehe maximale Schaltleistung		
Elektrischer Anschluss	serienmäßig	Flachstecker A 6,3 x 0,6 DIN 46244	
	Typenzusatz 699	Schraubanschluss bis 2,5mm ² Leitungsquerschnitt (gegen Mehrpreis) – auch zum Nachrüsten geeignet –	



Betriebsdaten

Schaltpunktgenauigkeit	(in % vom Skalenumfang; bezogen auf den Soll- bzw. Grenzwert bei $T_u + 22\text{ °C}$, bei steigender Temperatur)		
	Schaltfunktion	Typ	Genauigkeit im oberen Drittel der Skala bzw. am Grenzwert
	TW	EM-2/707	+0 -18 K
	TB	EM-5/TK, EM-5/707/574	+0 -48 K
	STB	EM-50/TK, EM-50/707/574	+0 -48 K
Mittlerer Umgebungstemperatureinfluss (bezogen auf den Grenzwert)	Bei Abweichung der Umgebungstemperatur $[\Delta t]$ an Schaltkopf und an der Fernleitung, von der Kalibrierumgebungstemperatur $+22\text{ °C}$ entsteht eine Schaltpunktverschiebung t_v . Höhere Umgebungstemperatur = niedrigerer Schaltpunkt Niedrigere Umgebungstemperatur = höherer Schaltpunkt		
	am Schaltkopf: $t_v = 0,06 \cdot \Delta t$		an der Fernleitung: $t_v = 0,33 \cdot \Delta t \cdot m$
	Weicht die Betriebstemperatur an Schaltkopf und Fernleitung wesentlich von der Kalibrierumgebungstemperatur $+22\text{ °C}$ ab, kann diese auf Wunsch, gegen Mehrpreis bei der Justierung berücksichtigt werden.		
zulässige Umgebungstemperatur	im Gebrauch		zulässige Lagertemperatur
	am Schaltkopf und Fernleitung siehe Typenschildangabe	am Fühler max. $+750\text{ °C}$	
Nennlage (NL)	beliebig		

Gehäuse

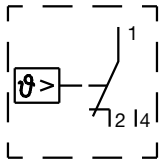
Werkstoff	Stahlblech verzinkt
Befestigung	serienmäßig mit 2 Schrauben M 3, Abstand 22 mm
	Typenzusatz 704 mit 2 Schrauben M 4, Abstand 28 mm
	Typenzusatz 705 mit 2 Schrauben M 3, Abstand 33 mm
	Typenzusatz 710 Zentralbefestigung M 10 x 1 mit Hutmutter (nur TB und STB)
Grenzwerteinstellung	Schaltpunkt mit Schraubendreher einstellbar
Schutzart	EN 60529-IP 00
Gewicht	ca. 0,3 kg

Zulassungen/Prüfzeichen

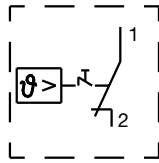
Prüfzeichen	Prüfstelle	Zertifikate/Prüfnummer	Prüfgrundlage	gilt für
EAC ^a	Gost Norm AG	TC RU C-DE.AB98.B.00348	Technische Regeln der Zollunion Russland/ Belarus/Kasachstan	EM-...

^a russische Dokumentation auf Anfrage

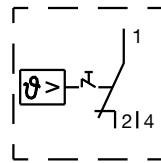
Anschlussbilder



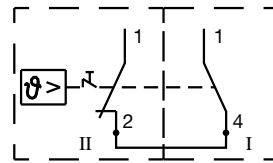
EM-2/707



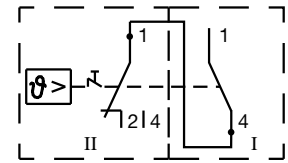
EM-5/707



EM-5/707/574

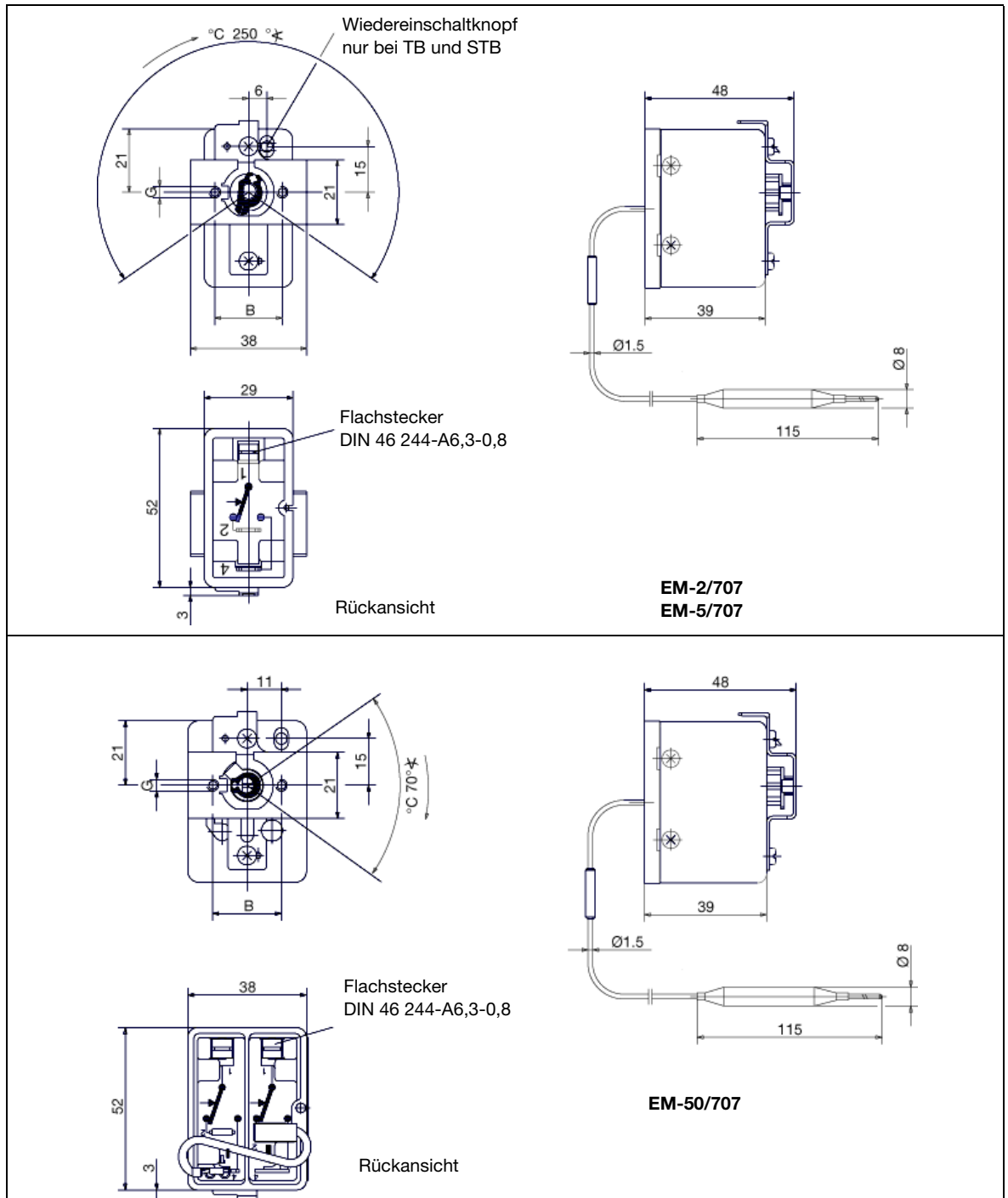


EM-50/707



EM-50/707/574

Abmessungen



Typenzusatz	B	G
serienmäßig	22 mm	M3
704	28 mm	M4
705	33 mm	M3



Lagerausführungen

Lieferung in 3 Arbeitstagen nach Auftragsingang

Teile-Nr.	Typ	Grenzwert °C	Fernleitung mm	Prozessanschluss	Fühler Ø x Länge mm
60003016	EM-2/707	+230...+650	2000	„10“ glatter Rundfühler	8 x 115

Bestellangaben

Typenreihe EM:

Bestell-

schlüssel

(1) Grundtyp

602025 Einbau-Thermostat, Typenreihe EM bis +650 °C

(2) Grundtypergänzung

0002 EM-2/707 Temperaturwächter
 0005 EM-5/707 Temperaturbegrenzer
 0050 EM-50/707 Sicherheitstemperaturbegrenzer

(3) Regel- / Grenzwertbereiche

093 +230...+650 °C (nur bei TW und TB)
 097 +500...+650 °C (nur bei STB)

(4) Fernleitungslänge (Angabe in mm)

1000 1000 mm
 2000 2000 mm
 3000 3000 mm
 . . . Sonderlänge, Angabe in mm (max. 3000 mm)

(5) Prozessanschluss *

10 glatter Rundfühler
 * andere Prozessanschlüsse und Schutzhülsen siehe Typenblatt 606710 (nur 50, 52 und 54)

(6) Durchmesser „d“ (Fühlerdurchmesser)

8 8 mm

(7) Typenzusätze¹

000 ohne Typenzusatz
 574 Mikroschalter mit Öffnungskontakt,
 Wiedereinschaltsperrung und zusätzlichem Signalkontakt (nur beim TB und STB)
 699 Schraubanschluss bis 2,5 mm² Leitungsquerschnitt
 704 Schaltkopfbefestigung mit 2 Schrauben M4, Abstand 28 mm
 705 Schaltkopfbefestigung mit 2 Schrauben M3, Abstand 33 mm
 707 Temperaturkompensation
 710 Zentralbefestigung mit Hutmutter (nur bei TB und STB)

Bestellschlüssel

(1) (2) (3) (4) (5) (6) (7)
 602025 / .. - ... - - .. - . / ...

Bestellbeispiel

602025 / 0050 - 097 - 1000 - 10 - 8 / 710¹

¹ Typenzusätze nacheinander aufführen und durch Komma trennen