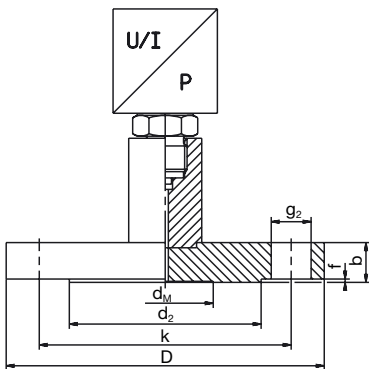


Druckmittler mit Flanschanschluss nach ANSI B 16.5 mit Dichtleiste Form RF Typ 409786

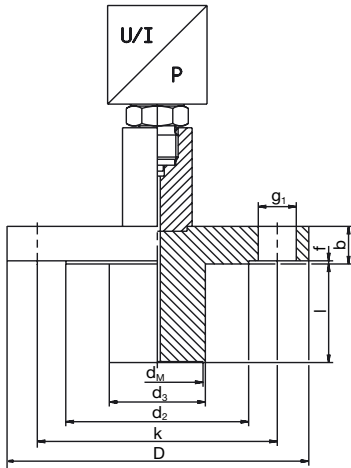
Membrandruckmittler Typ 409786/00-...



Technische Daten

Prozess-anschluss	Nenndruck psi	empfohlener Mindest- messbereich bar	Gewicht (ohne Messgerät) kg	Maße [mm]						
				D	d ₂	d _M	f	g ₂	k	b
DN2"	PN150	0 - 1	2,60	152	91,9	52	1,6	4 x Ø20	120,7	19,5
	PN300		3,40	165				8 x Ø20	127	22,5
	PN600		4,30	165			6,4	8 x Ø20	127	32
	PN1500		10,30	216				8 x Ø26	163,1	44,5
	PN2500		15,80	235				8 x Ø29	171,5	57,5
DN3"	PN150	0 - 0,6	5,10	191	127	80	1,6	4 x Ø20	152,4	24
	PN300		7,00	210				8 x Ø23	168,1	28,5
	PN600		8,60	210			6,4	8 x Ø23	168,1	38,5
	PN900		13,30	241				8 x Ø26	190,5	44,5
	PN1500		19,30	267				8 x Ø32	203,2	54,5
	PN2500		35,00	305				8 x Ø36	228,6	73
DN4"	PN150	0 - 0,6	7,20	229	157,2	80	1,6	8 x Ø20	190,5	24
	PN300		11,70	254				8 x Ø23	200,2	32
	PN400		13,90	254			6,4	8 x Ø26	200,2	41,5
	PN600		17,50	273				8 x Ø26	215,9	44,5
	PN900		27,10	292				8 x Ø32	234,9	51

Membrandruckmittler Typ 409786/19...



Technische Daten

Prozess-anschluss	Nenndruck psi	empfohlener Mindest- messbereich bar	Gewicht (ohne Messgerät) kg	Maße [mm]								
				D	d ₂	d ₃	d _M	f	g ₂	k	b	l
DN2"	PN300	0 - 0,1	3,84	165	91,9	48,3	45	1,6	8 x Ø20	127	22,5	50
			4,16									100
			4,47									150
			4,77									200
DN3"	PN150	0 - 0,6	6,01	191	127	76	72	1,6	4 x Ø20	152,4	24	50
			6,56									100
			7,12									150
			7,67									200
	PN300		7,90	210	157,2	94	80	1,6	8 x Ø23	168,1	28,5	50
			8,46									100
			9,02									150
			9,57									200
DN4"	PN150	0 - 0,6	8,63	229	157,2	94	80	1,6	8 x Ø20	190,5	24	50
			9,90									100
			11,15									150
			12,40									200
	PN300		13,13	254	157,2	94	80	1,6	8 x Ø23	200,1	32	50
			14,40									100
			15,65									150
			16,91									200



Bestellangaben

- (1) Grundtyp**
 409786 Druckmittler mit Flanschanschluss nach ANSI B 16.5, mit Dichtleiste Form RF
- (2) Grundtypergänzung**
 000 ohne Tubus
 019 mit Tubus
- (3) Prozessanschluss**
 695 DN2"
 696 DN3"
 697 DN4"
- (4) Nenndruck in psi**
 0150 PN150
 0300 PN300
 0400 PN400
 0600 PN600
 0900 PN900
 1500 PN1500
 2500 PN2500
- (5) Tubuslänge**
 000 ohne Tubus
 050 Tubus 50 mm lang
 100 Tubus 100 mm lang
 150 Tubus 150 mm lang
 200 Tubus 200 mm lang
- (6) Werkstoff**
 20 Edelstahl
 99 Sonderwerkstoff¹
- (7) Füllmedium**
 1 Silikonöl
 2 Halogenisiertes Öl
 3 Pflanzenöl
- (8) Kapillarleitung**
 0000 ohne Kapillarleitung
 0001 mit Kühlelement
 1000 1,0 m Kapillarleitung
 1500 1,5 m Kapillarleitung
 2000 2,0 m Kapillarleitung
 3000 3,0 m Kapillarleitung
 5000 5,0 m Kapillarleitung

	(1)	(2)	(3)	(4)	(5)	(6)	(7)	(8)
Bestellschlüssel	<input type="text"/>	/ <input type="text"/>	- <input type="text"/>	- <input type="text"/>	- <input type="text"/>	- <input type="text"/>	- <input type="text"/>	- <input type="text"/>
Bestellbeispiel	409786	/ 000	- 695	- 0300	- 000	- 20	- 3	- 1500

¹ Bei Bestellung in Klartext angeben