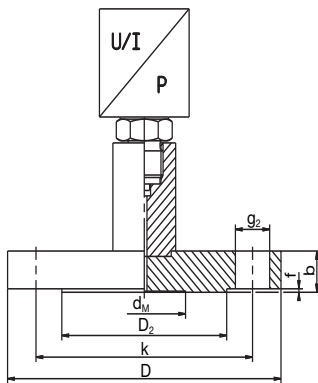


# Druckmittler mit Flanschanschluss DIN EN 1092-1 mit Dichtleiste Form B1 Typ 409784

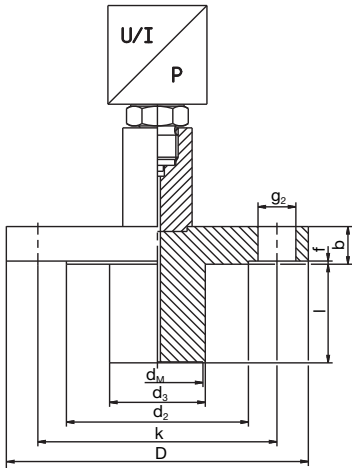
## Membrandruckmittler ohne Tubus



## Technische Daten

Prozess-anschluss	Nenndruck bar	empfohlener Mindest- messbereich bar	Gewicht (ohne Messgerät) kg	Maße [mm]						
				D	d <sub>2</sub>	d <sub>M</sub>	f	g <sub>2</sub>	k	b
DN25	PN40	0 - 4	1,40	115	68	28	2	4 x Ø14	85	18
DN50	PN40	0 - 1	3,00	165	102	52	3	4 x Ø18	125	20
	PN64		4,60	180				4 x Ø22	135	26
	PN100		5,70	195				4 x Ø26	145	28
	PN160		6,15	195				4 x Ø26	145	30
	PN250		7,70	200				8 x Ø26	150	38
	PN320		9,50	210				8 x Ø26	160	42
	PN400		14,70	235				8 x Ø30	180	52
DN80	PN16	0 - 0,6	4,35	200	138	80	3	8 x Ø18	160	20
	PN40		5,25	200				8 x Ø18	160	24
	PN64		6,95	215				8 x Ø22	170	28
	PN100		8,85	230				8 x Ø26	180	32
	PN160		10,05	230				8 x Ø26	180	36
	PN250		15,70	255				8 x Ø30	200	46
DN100	PN16	0 - 0,6	4,75	220	158	80	3	8 x Ø18	180	20
	PN40		6,65	235	162			8 x Ø22	190	24

**Membrandruckmittler mit Tubus**



**Technische Daten**

Prozess-anschluss	Nenndruck bar	empfohlener Mindest- messbereich bar	Gewicht (ohne Messgerät) kg	Maße [mm]								
				D	d <sub>2</sub>	d <sub>3</sub>	d <sub>M</sub>	f	g <sub>2</sub>	k	b	l
DN50	PN40	0 - 1	3,44	165	102	48,3	45	3	4 x Ø18	125	20	50
			3,76									100
			4,07									150
			4,37									200
DN80	PN16	0 - 0,6	5,25	200	138	76	72	3	8 x Ø18	160	20	50
			5,81									100
			6,37									150
			6,92									200
	PN40		24								6,15	50
											6,71	100
											7,27	150
											7,82	200
DN100	PN16	0 - 0,6	6,25	220	158	94	80	3	8 x Ø18	180	20	50
			7,50									100
			8,75									150
			10,00									200
	PN40		24	8,15	50							
				9,40	100							
				10,70	150							
				12,00	200							



**Bestellangaben**

- (1) Grundtyp**  
409784 Druckmittler mit Flanschanschluss nach DIN EN 1092-1, mit Dichtleiste Form B1
- (2) Grundtypergänzung**  
000 ohne Tubus  
019 mit Tubus
- (3) Prozessanschluss**  
632 DN25  
635 DN50  
637 DN80  
638 DN100
- (4) Nenndruck in bar**  
016 PN16  
040 PN40  
064 PN64  
100 PN100  
160 PN160  
250 PN250  
320 PN320  
400 PN400
- (5) Tubuslänge**  
000 ohne Tubus  
050 Tubus 50 mm lang  
100 Tubus 100 mm lang  
150 Tubus 150 mm lang  
200 Tubus 200 mm lang
- (6) Werkstoff**  
20 Edelstahl  
99 Sonderwerkstoff<sup>1</sup>
- (7) Füllmedium**  
1 Silikonöl  
2 Halogenisiertes Öl  
3 Pflanzenöl
- (8) Kapillarleitung**  
0000 ohne Kapillarleitung  
0001 mit Kühlelement  
1000 1,0 m Kapillarleitung  
1500 1,5 m Kapillarleitung  
2000 2,0 m Kapillarleitung  
3000 3,0 m Kapillarleitung  
5000 5,0 m Kapillarleitung

	(1)	(2)	(3)	(4)	(5)	(6)	(7)	(8)
<b>Bestellschlüssel</b>	<input type="text"/>	/ <input type="text"/>	- <input type="text"/>	- <input type="text"/>	- <input type="text"/>	- <input type="text"/>	- <input type="text"/>	- <input type="text"/>
<b>Bestellbeispiel</b>	409784	/ 019	- 635	- 040	- 050	- 20	- 3	- 1500

<sup>1</sup> Bei Bestellung in Klartext angeben

**JUMO GmbH & Co. KG**

Hausadresse: Moritz-Juchheim-Straße 1, 36039 Fulda, Germany  
 Lieferadresse: Mackenrodtstraße 14, 36039 Fulda, Germany  
 Postadresse: 36035 Fulda, Germany

Telefon: +49 661 6003-715  
 Telefax: +49 661 6003-606  
 E-Mail: mail@jumo.net  
 Internet: www.jumo.net

**Zubehör****Spüleinrichtung**

Anschlüsse nach DIN EN 1092-1, Dichtleiste Form B1, und ehemalige DIN 2526, Dichtleiste Form D

Prozess-anschluss	Nenndruck bar	Maße [mm]				Gewicht [kg]	Verkaufs- Artikel-Nr.
		d1	d2	g	h		
DN50	PN 16...400	102	62	1/2"NPT	30	1,1	
DN80		138	92			1,9	
DN100		162	92			3,15	