

JUMO GmbH & Co. KG
 Adresse de livraison :
 Mackenrodtstraße 14,
 36039 Fulda, Allemagne
 Adresse postale :
 36035 Fulda, Allemagne
 Tél. : +49 661 6003-0
 Fax. : +49 661 6003-607
 E-Mail : mail@jumo.net
 Internet : www.jumo.net

JUMO Régulation SAS
 Actipôle Borny
 7 rue des Drapiers
 B.P. 45200
 57075 Metz - Cedex 3, France
 Tél. : +33 3 87 37 53 00
 Fax. : +33 3 87 37 89 00
 E-Mail : info.fr@jumo.net
 Internet : www.jumo.fr

JUMO AUTOMATION
 S.P.R.L. / P.G.M.B.H. / B.V.B.A
 Industriestraße 18
 4700 Eupen, Belgique
 Tél. : +32 87 59 53 00
 Fax. : +32 87 74 02 03
 E-Mail : info@jumo.be
 Internet : www.jumo.be

JUMO
 Mess- und Regeltechnik AG
 Laubisrütistrasse 70
 8712 Stäfa, Suisse
 Tél. : +41 44 928 24 44
 Fax. : +41 44 928 24 48
 E-Mail : info@jumo.ch
 Internet : www.jumo.ch



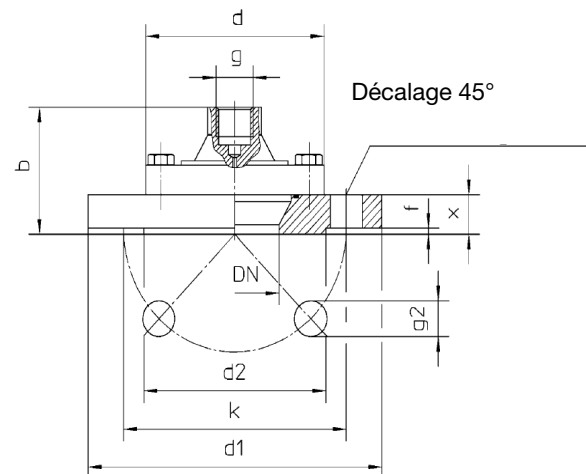
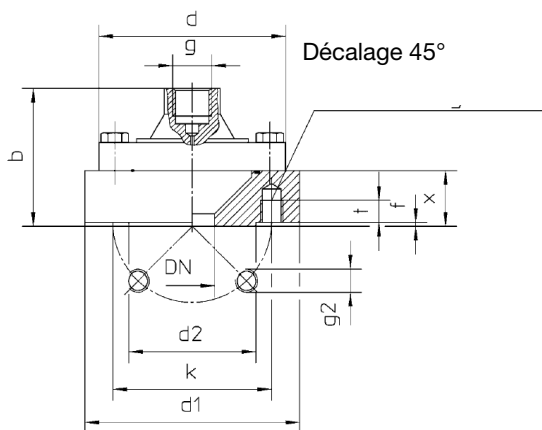
Séparateur à membrane 4MDV-10

Type 409780



Séparateur à membrane 4MDV-10 avec fixation à bride EN 1092-1, forme B1 avec raccords DN15, 20 et 25

avec raccord DN50



Caractéristiques techniques

Raccord de process	Pression nominale	Etendue de mesure min. recommandée bar	Poids (sans instrument de mesure) kg	Dimension [mm]							
				DN	d ₂	k	d ₁	b	d	g	g ₂
DN15	PN 40...100	0 - 0,6	1,85	15	45	65	99	69	99	G1/2	4 x M 12
DN20			1,95	20	58	75	105				
DN25			2,00	25	68	85	115	66			
DN50			3,35	50	102	125	165	64			

JUMO GmbH & Co. KG
 Adresse de livraison :
 Mackenrodtstraße 14,
 36039 Fulda, Allemagne
 Adresse postale :
 36035 Fulda, Allemagne
 Tél. : +49 661 6003-0
 Fax : +49 661 6003-607
 E-Mail : mail@jumo.net
 Internet : www.jumo.net

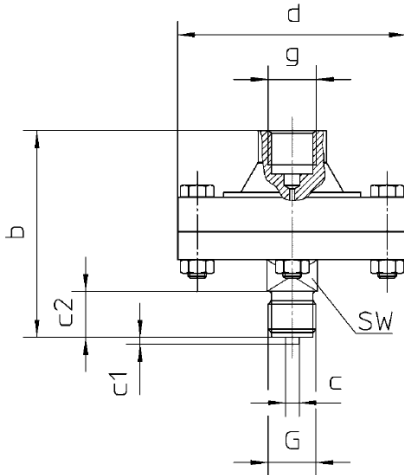
JUMO Régulation SAS
 Actipôle Borny
 7 rue des Drapiers
 B.P. 45200
 57075 Metz - Cedex 3, France
 Tél. : +33 3 87 37 53 00
 Fax : +33 3 87 37 89 00
 E-Mail : info.fr@jumo.net
 Internet : www.jumo.fr

JUMO AUTOMATION
 S.P.R.L. / P.G.M.B.H. / B.V.B.A
 Industriestraße 18
 4700 Eupen, Belgique
 Tél. : +32 87 59 53 00
 Fax : +32 87 74 02 03
 E-Mail : info@jumo.be
 Internet : www.jumo.be

JUMO
 Mess- und Regeltechnik AG
 Laubisrütistrasse 70
 8712 Stäfa, Suisse
 Tél. : +41 44 928 24 44
 Fax : +41 44 928 24 48
 E-Mail : info@jumo.ch
 Internet : www.jumo.ch



Séparateur à membrane 4MDV-10 avec filetage 1/2"G



Caractéristiques techniques

Raccord de process	Pression nominale	Etendue de mesure min. recommandée bar	Poids (sans instrument de mesure) kg	Dimension [mm]							
				G	OC	c	c ₁	c ₂	b	d	g
G1/2	PN 40...250	0 - 1	1,43	G1/2	22	6	3	20	90	99	G1/2

JUMO GmbH & Co. KG
Adresse de livraison :
Mackenrodtstraße 14,
36039 Fulda, Allemagne
Adresse postale :
36035 Fulda, Allemagne
Tél. : +49 661 6003-0
Fax. : +49 661 6003-607
E-Mail : mail@jumo.net
Internet : www.jumo.net

JUMO Régulation SAS
Actipôle Borny
7 rue des Drapiers
B.P. 45200
57075 Metz - Cedex 3, France
Tél. : +33 3 87 37 53 00
Fax. : +33 3 87 37 89 00
E-Mail : info.fr@jumo.net
Internet : www.jumo.fr

JUMO AUTOMATION
S.P.R.L. / P.G.M.B.H. / B.V.B.A
Industriestraße 18
4700 Eupen, Belgique
Tél. : +32 87 59 53 00
Fax. : +32 87 74 02 03
E-Mail : info@jumo.be
Internet : www.jumo.be

JUMO
Mess- und Regeltechnik AG
Laubisrütistrasse 70
8712 Stäfa, Suisse
Tél. : +41 44 928 24 44
Fax. : +41 44 928 24 48
E-Mail : info@jumo.ch
Internet : www.jumo.ch



Références de commande

- (1) Type de base**
409780 Séparateur à membrane MDV-10
- (2) Raccordement au process**
 - 504 G1/2 Filetage
 - 726 DN15 Fixation à bride
 - 727 DN20 Fixation à bride
 - 728 DN25 Fixation à bride
 - 729 DN50 Fixation à bride
- (3) Pression nominale en bar**
 - 040 PN40
 - 100 PN100
 - 250 PN250²
- (4) Matériau**
 - 20 Acier inoxydable
 - 99 Matériau spécifique¹
- (5) Fluide de remplissage**
 - 1 Huile silicone
 - 99 Fluide spécifique¹
- (6) Capillaire**
 - 0000 Sans capillaire
 - 1000 Longueur du capillaire : 1,0 m
 - 1500 Longueur du capillaire : 1,5 m
 - 2000 Longueur du capillaire : 2,0 m
 - 3000 Longueur du capillaire : 3,0 m
 - 5000 Longueur du capillaire : 5,0 m

	(1)	(2)	(3)	(4)	(5)	(6)
Clé de commande	<input type="text"/>	/ <input type="text"/>	- <input type="text"/>	- <input type="text"/>	- <input type="text"/>	- <input type="text"/>
Exemple de commande	<input type="text" value="409780"/>	/ <input type="text" value="504"/>	- <input type="text" value="040"/>	- <input type="text" value="20"/>	- <input type="text" value="1"/>	- <input type="text" value="1000"/>

¹ A préciser à la commande

² Uniquement pour raccord de process 504 "filetage 1/2"G"