

JUMO GmbH & Co. KG
 Adresse de livraison :
 Mackenrodtstraße 14,
 36039 Fulda, Allemagne
 Adresse postale :
 36035 Fulda, Allemagne
 Tél. : +49 661 6003-0
 Fax. : +49 661 6003-607
 E-Mail : mail@jumo.net
 Internet : www.jumo.net

JUMO Régulation SAS
 Actipôle Borny
 7 rue des Drapiers
 B.P. 45200
 57075 Metz - Cedex 3, France
 Tél. : +33 3 87 37 53 00
 Fax. : +33 3 87 37 89 00
 E-Mail : info.fr@jumo.net
 Internet : www.jumo.fr

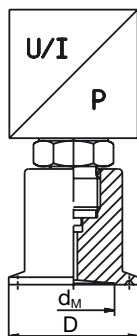
JUMO AUTOMATION
S.P.R.L. / P.G.M.B.H. / B.V.B.A
 Industriestraße 18
 4700 Eupen, Belgique
 Tél. : +32 87 59 53 00
 Fax. : +32 87 74 02 03
 E-Mail : info@jumo.be
 Internet : www.jumo.be

JUMO
Mess- und Regeltechnik AG
 Laubisrütistrasse 70
 8712 Stäfa, Suisse
 Tél. : +41 44 928 24 44
 Fax. : +41 44 928 24 48
 E-Mail : info@jumo.ch
 Internet : www.jumo.ch



Séparateur avec raccord clamp type 409774

Séparateur à membrane type 409774/17-...



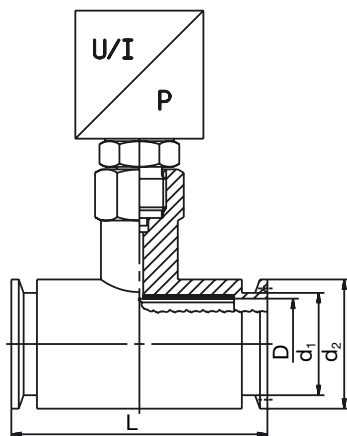
Caractéristiques techniques

Raccord au process	Pression nominale bar	Etendue de mesure min. préconisée bar	Coefficient de température mbar/10K	Poids (sans appareil de mesure) kg	Dimensions [mm]	
					d _M	D
DN 1 1/2"	PN40	à partir de 0,4	+12	0,32	34	50,5
DN 2"		à partir de 0,1	+3	0,70	45	64

Rugosité de la membrane

De série : Ra < 0,8 μ
 Options : Ra < 0,4 μ (polissage mécanique)
 électropolissage sur demande

Séparateur tubulaire type 409774/18-...



Caractéristiques techniques

Raccord au process	Pression nominale bar	Etendue de mesure min. préconisée bar	Coefficient de température mbar/10K	Poids (sans appareil de mesure) kg	Dimensions [mm]			
					L	D	d ₁	d ₂
DN 1 1/2"	PN40	à partir de 0,4	+12	0,99	126	35,5	40	50,5
DN 2"		à partir de 0,1	+3	1,69	100	48,6	55	64

JUMO GmbH & Co. KG
 Adresse de livraison :
 Mackenrodtstraße 14,
 36039 Fulda, Allemagne
 Adresse postale :
 36035 Fulda, Allemagne
 Tél. : +49 661 6003-0
 Fax. : +49 661 6003-607
 E-Mail : mail@jumo.net
 Internet : www.jumo.net

JUMO Régulation SAS
 Actipôle Borny
 7 rue des Drapiers
 B.P. 45200
 57075 Metz - Cedex 3, France
 Tél. : +33 3 87 37 53 00
 Fax. : +33 3 87 37 89 00
 E-Mail : info.fr@jumo.net
 Internet : www.jumo.fr

JUMO AUTOMATION
S.P.R.L. / P.G.M.B.H. / B.V.B.A
 Industriestraße 18
 4700 Eupen, Belgique
 Tél. : +32 87 59 53 00
 Fax. : +32 87 74 02 03
 E-Mail : info@jumo.be
 Internet : www.jumo.be

JUMO
Mess- und Regeltechnik AG
 Laubisrütistrasse 70
 8712 Stäfa, Suisse
 Tél. : +41 44 928 24 44
 Fax. : +41 44 928 24 48
 E-Mail : info@jumo.ch
 Internet : www.jumo.ch



Références de commande

- (1) Type de base**
 409774 Séparateur avec raccord clamp
- (2) Options**
 17 Séparateur à membrane
 18 Séparateur tubulaire
- (3) Raccord au process**
 615 DN1 1/2"
 616 DN2"
- (4) Pression nominale en bar**
 040 PN40
- (5) Matériau**
 20 Acier inox AISI 316L (1.4435)
 99 Matériau spécial¹
- (6) Fluide de remplissage**
 1 Huile silicone
 2 Huile de remplissage halogénée
 3 Huile végétale
- (7) Capillaire**
 0000 Sans capillaire
 0001 Avec élément de refroidissement
 1000 Longueur de capillaire 1,0 m
 1500 Longueur de capillaire 1,5 m
 2000 Longueur de capillaire 2,0 m
 3000 Longueur de capillaire 3,0 m
 5000 Longueur de capillaire 5,0 m

	(1)	(2)	(3)	(4)	(5)	(6)	(7)
Clé d'identification	<input type="text"/>	- <input type="text"/>	<input type="text"/>	<input type="text"/>	<input type="text"/>	<input type="text"/>	<input type="text"/>
Code de commande	409774	- 18	616	040	20	3	1500

¹A indiquer en clair à la commande