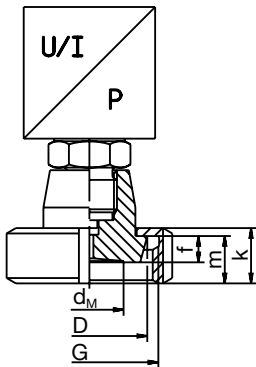




Séparateur avec raccord conique ou raccord fileté DIN 11 851 (raccord laitier)

Type 409772

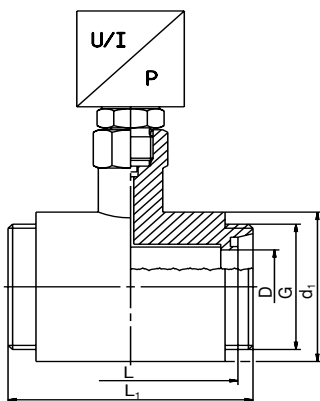
Séparateur à membrane, type 409772/17-...



Caractéristiques techniques

Raccord au process	Pression nominale bar	Etendue de mesure min. préconisée bar	Coefficient de température mbar/10K	Poids (sans appareil de mesure) kg	Dimensions [mm]					
					d _M	D	G	f	m	k
DN25	PN40	à partir de 6	+20	0,50	28	44	Rd 52 x 1/6	10	18	21
DN32		à partir de 2	+12	0,65	34	50	Rd 58 x 1/6			
DN40		à partir de 0,4	+6	0,73	38	56	Rd 65 x 1/6			
DN50	PN25	à partir de 0,1	+3	1,10	46	68	Rd 78 x 1/6	11		22

Séparateur tubulaire type 409772/18-...



Caractéristiques techniques

Raccord au process	Pression nominale bar	Etendue de mesure min. préconisée bar	Coefficient de température mbar/10K	Poids (sans appareil de mesure) kg	Dimensions [mm]				
					L	L ₁	D	G	d ₁
DN40	PN40	à partir de 0,4	+6	3,20	126	140	38,0	Rd 65 x 1/6	78
DN50		à partir de 0,1	+3	2,55	100	114	50,7	Rd 78 x 1/6	88

JUMO GmbH & Co. KG
 Adresse de livraison :
 Mackenrodtstraße 14,
 36039 Fulda, Allemagne
 Adresse postale :
 36035 Fulda, Allemagne
 Tél. : +49 661 6003-0
 Fax : +49 661 6003-607
 E-Mail : mail@jumo.net
 Internet : www.jumo.net

JUMO Régulation SAS
 Actipôle Borny
 7 rue des Drapiers
 B.P. 45200
 57075 Metz - Cedex 3, France
 Tél. : +33 3 87 37 53 00
 Fax : +33 3 87 37 89 00
 E-Mail : info.fr@jumo.net
 Internet : www.jumo.fr

JUMO AUTOMATION
S.P.R.L. / P.G.M.B.H. / B.V.B.A
 Industriestraße 18
 4700 Eupen, Belgique
 Tél. : +32 87 59 53 00
 Fax : +32 87 74 02 03
 E-Mail : info@jumo.be
 Internet : www.jumo.be

JUMO
Mess- und Regeltechnik AG
 Laubisrütistrasse 70
 8712 Stäfa, Suisse
 Tél. : +41 44 928 24 44
 Fax : +41 44 928 24 48
 E-Mail : info@jumo.ch
 Internet : www.jumo.ch



Références de commande

- (1) Type de base**
 409772 Séparateur avec raccord conique DIN 11 851 ou raccord fileté DIN 11 851
- (2) Options**
 17 Séparateur à membrane avec raccord conique et écrou à rainures
 18 Séparateur tubulaire avec raccord fileté
- (3) Raccord au process**
 604 DN25¹
 605 DN32¹
 606 DN40
 607 DN50
- (4) Pression nominale en bar**
 025 PN25¹
 040 PN40
- (5) Matériau**
 20 Acier inox
 99 Matériau spécial²
- (6) Fluide de remplissage**
 1 Huile silicone
 2 Huile de remplissage halogénée
 3 Huile végétale
- (7) Capillaire**
 0000 Sans capillaire
 0001 Avec élément de refroidissement
 1000 Longueur de capillaire 1,0 m
 1500 Longueur de capillaire 1,5 m
 2000 Longueur de capillaire 2,0 m
 3000 Longueur de capillaire 3,0 m
 5000 Longueur de capillaire 5,0 m

	(1)	(2)	(3)	(4)	(5)	(6)	(7)
Clé d'identification	<input type="text"/>	/ <input type="text"/>	- <input type="text"/>	- <input type="text"/>	- <input type="text"/>	- <input type="text"/>	- <input type="text"/>
Exemple de commande	409772	/ 18	- 606	- 040	- 20	- 3	- 1500

¹ Uniquement pour séparateur avec manchon conique (option 17)
² A indiquer en clair à la commande