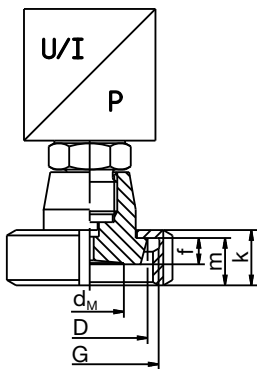


# Druckmittler mit Kegelstutzen bzw. Gewindestutzen DIN 11 851 (Milchrohrverschraubung)

## Typ 409772

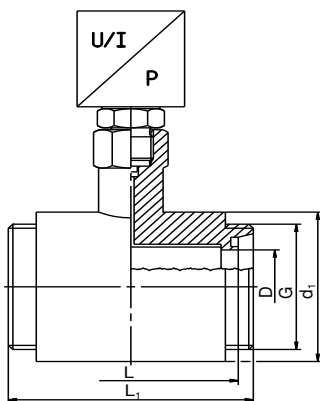
### Membrandruckmittler Typ 409772/17-...



#### Technische Daten

Prozess-anschluss	Nenndruck bar	empfohlener Mindest- messbereich bar	Temperatur- koeffizient mbar/10K	Gewicht (ohne Messgerät) kg	Maße [mm]					
					d <sub>M</sub>	D	G	f	m	k
DN25	PN40	ab 6	+20	0,50	28	44	Rd 52 x 1/6	10	18	21
DN32		ab 2	+12	0,65	34	50	Rd 58 x 1/6			
DN40		ab 0,4	+6	0,73	38	56	Rd 65 x 1/6			
DN50	PN25	ab 0,1	+3	1,10	46	68	Rd 78 x 1/6	11		22

### Rohrdruckmittler Typ 409772/18-...



#### Technische Daten

Prozess-anschluss	Nenndruck bar	empfohlener Mindest- messbereich bar	Temperatur- koeffizient mbar/10K	Gewicht (ohne Messgerät) kg	Maße [mm]				
					L	L <sub>1</sub>	D	G	d <sub>1</sub>
DN40	PN40	ab 0,4	+6	3,20	126	140	38,0	Rd 65 x 1/6	78
DN50		ab 0,1	+3	2,55	100	114	50,7	Rd 78 x 1/6	88



**Bestellangaben**

**(1) Grundtyp**

409772 Druckmittler mit Kegelstutzen DIN 11 851 bzw. Gewindestutzen DIN 11 851

**(2) Grundtypergänzung**

017 Membrandruckmittler mit Kegelstutzen und Nutüberwurfmutter  
018 Rohrdruckmittler mit Gewindestutzen

**(3) Prozessanschluss**

604 DN25<sup>1</sup>  
605 DN32<sup>1</sup>  
606 DN40  
607 DN50

**(4) Nenndruck in bar**

025 PN25<sup>1</sup>  
040 PN40

**(5) Werkstoff**

20 Edelstahl  
99 Sonderwerkstoff<sup>2</sup>

**(6) Füllmedium**

1 Silikonöl  
2 Halogenisiertes Silikonöl  
3 Pflanzenöl

**(7) Kapillarleitung**

0000 ohne Kapillarleitung  
0001 mit Kühlelement  
1000 1,0 m Kapillarleitung  
1500 1,5 m Kapillarleitung  
2000 2,0 m Kapillarleitung  
3000 3,0 m Kapillarleitung  
5000 5,0 m Kapillarleitung

	(1)	(2)	(3)	(4)	(5)	(6)	(7)
<b>Bestellschlüssel</b>	<input type="text"/>	/ <input type="text"/>	- <input type="text"/>	- <input type="text"/>	- <input type="text"/>	- <input type="text"/>	- <input type="text"/>
<b>Bestellbeispiel</b>	409772	/ 018	- 606	- 040	- 20	- 3	- 1500

<sup>1</sup> Nur bei Druckmittler mit Kegelstutzen (Grundtypergänzung 17)  
<sup>2</sup> Bei Bestellung in Klartext angeben