

JUMO PEKA

Hygienischer Prozessanschluss

Kurzbeschreibung

Der Prozessanschluss verbindet das Messinstrument (verschiedene physikalische Messgrößen oder elektrolytische Leitfähigkeit) mit einem anwendungsgerechten Prozessanschlussadapter. Ausgehend von einem tottraumfreien System und einem gut reinigbaren Design zielt das Adaptersystem speziell auf die Anforderungen hygienischer Prozesse ab.

Das starre Anschlussstück mit dem drehbar konstruierten Adapter schützt den frontbündig liegenden O-Ring vor montagebedingten Beschädigungen und ermöglicht zugleich die Ausrichtung des Messinstrumentes.

Das modulare Adaptersystem bietet, beispielsweise zur Kalibrierung, eine einfache, schnelle Austauschbarkeit des Messinstrumentes.

Mögliche Einsatzgebiete:

- Nahrungs- und Genussmittelbranche
- pharmazeutische Industrie
- Biotechnologie
- periphere Prozesse (Wasser- und Abwasseraufbereitung)



Kundennutzen

- **prozesssicher**
Ein hygienisches Design, medienberührende Teile aus Edelstahl sowie ein tottraumfreies System verhindern mikrobielle Kontamination und gewährleisten somit höchste Prozesssicherheit
- **unkompliziert und zeitsparend**
Das modulare Adaptersystem ist für eine Vielzahl von Messinstrumenten verwendbar und bietet ein breites Spektrum an Prozess-Anschlussadapters. Das Messinstrument ist unbegrenzt oft montier- und demontierbar. Aufwandsreduzierte Montage-, Reinigungs- und Reparaturprozesse senken Stillstandszeiten einer Anlage sowie die dadurch anfallenden Kosten auf ein Minimum.
- **flexibel**
Das Messinstrument kann zur optimalen Lesbarkeit und elektrischen Installation in beliebiger Einbaulage durch den sich um 360° drehbaren Anschlussadapter individuell und bedienerfreundlich ausgerichtet werden.

Technische Daten

Mechanische Eigenschaften

Werkstoff	316 L
Oberfläche	Ra ≤ 0,8

Systemaufbau

Messinstrumente



Druck



Temperatur



Flüssigkeitsanalyse

Druckmessumformer

402050 JUMO dTRANS p31
402060 JUMO Wtrans p
403025 JUMO dTRANS p20
404366 JUMO dTRANS p30
404385 JUMO dTRANS p02
405052 JUMO DELOS SI

Widerstandsthermometer

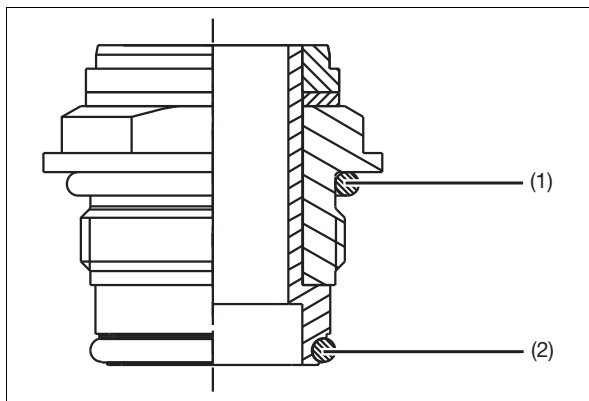
902810 Widerstandsthermometer
902815 JUMO Dtrans T100
902915 JUMO dTRANS T1000

Elektrolytische Leitfähigkeit

202924 JUMO tecLine CR
202930 JUMO tecLine CR-4P

Prozessanschluss JUMO PEKA 997

(Prozessanschluss im Typenblatt des jeweiligen Messinstrumentes: 997)



(1) hintenliegende Dichtung^a

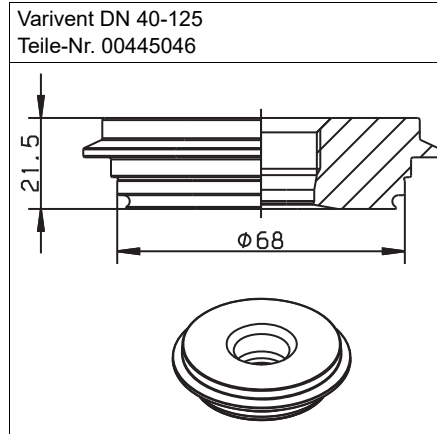
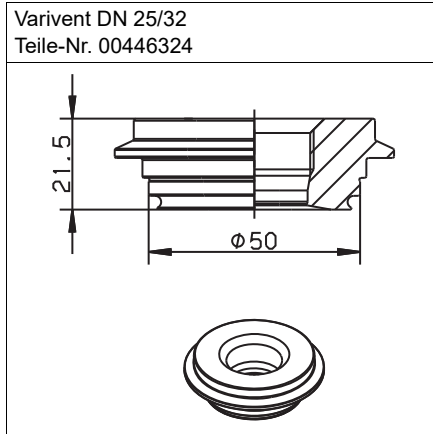
(2) frontbündig liegende Dichtung^b

^a In Verbindung mit einem Messgerät ist die Dichtung im Lieferumfang des Prozessanschlusses 997 enthalten.

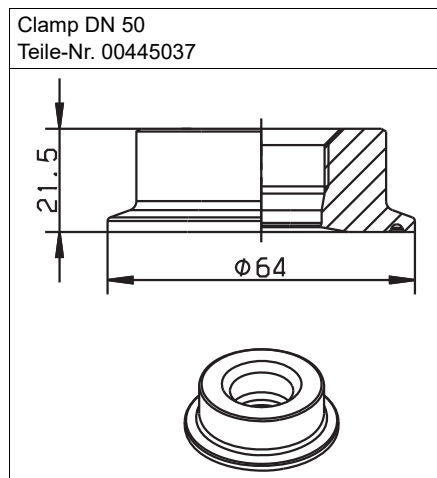
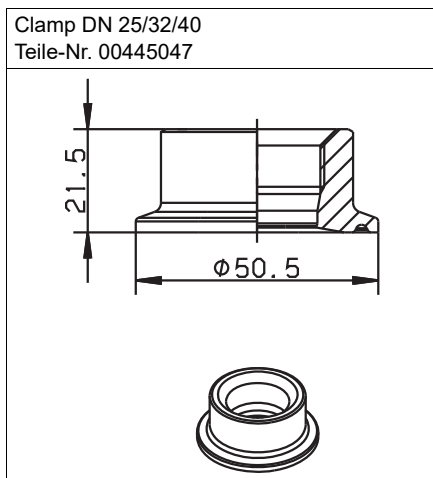
^b Bitte wählen Sie die Dichtung angepasst an die Anwendung aus. Diese ist nicht im Lieferumfang enthalten.

Abmessungen Prozess-Anschlussadapter

Varivent-Anschlussadapter

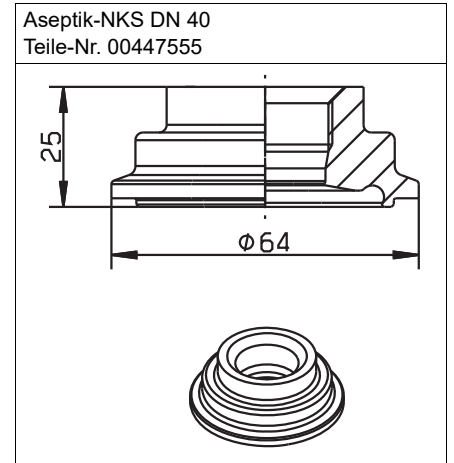
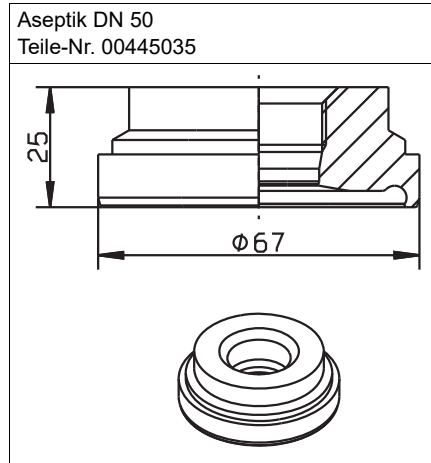
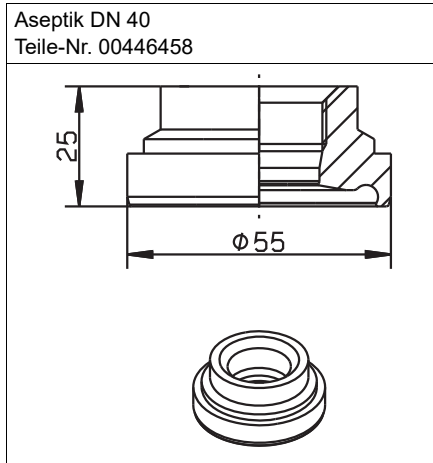


Clamp-Anschlussadapter

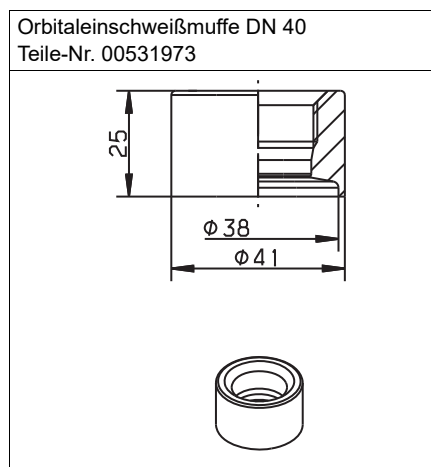
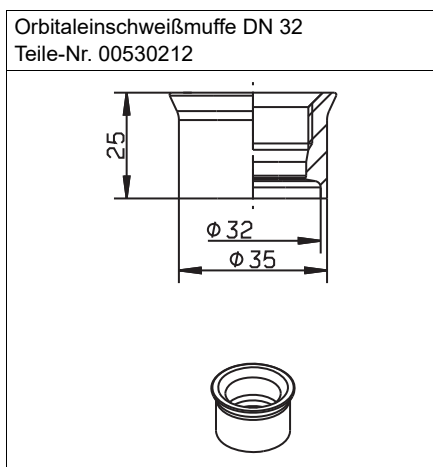
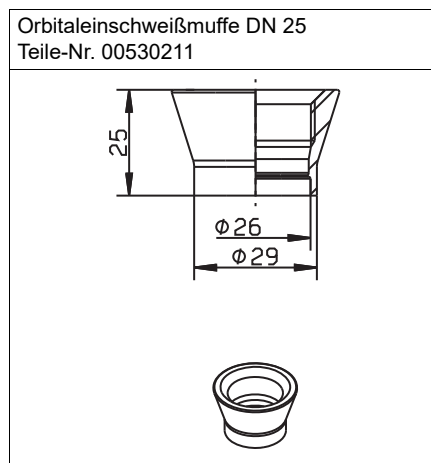
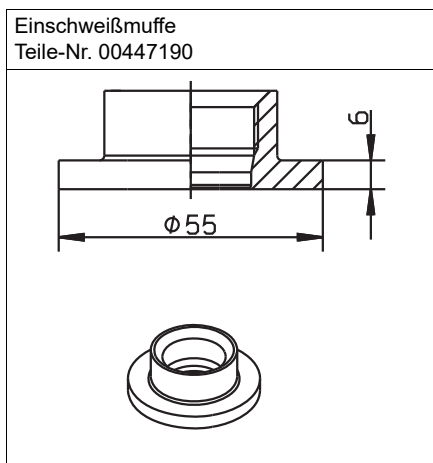


DN DIN 32676	DN (Zoll)	DN ISO 2852	Ø D ₁	Ø D ₂
25	1	20	43.5	50.5
32	1.5	25		
40		32		
50	2	40	56.5	64

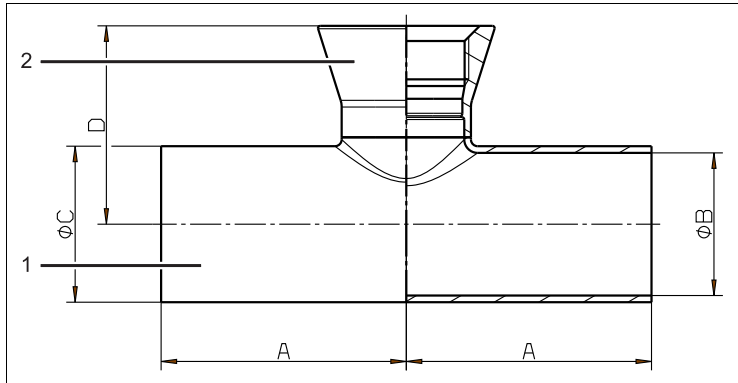
Aseptik-Anschlussadapter



Einschweißmuffen



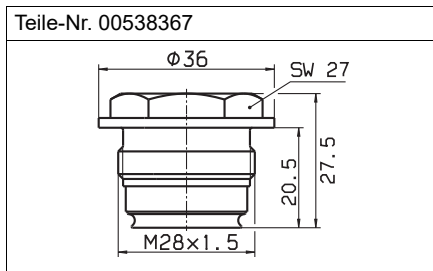
T-Stück



- (1) T-Stück mit PEKA-Anschluss
- (2) Orbitaleinschweißmuffe DN 25

DN	A	B	C	D
25	50	26	29	41
32	55	32	35	44
40	60	38	41	47
50	70	50	53	53
65	80	66	70	62
80	90	81	85	70
100	100	100	104	80,5

Blindstopfen



HINWEIS!

Bitte wählen Sie die Dichtung angepasst an die Anwendung aus. Diese ist nicht im Lieferumfang enthalten.



Dichtungswerkstoffe

Eigenschaften	Dichtungswerkstoffe		
	FKM Fluorkautschuk	VMQ Vinyl-Methyl-Polysiloxan (Silikonkautschuk)	EPDM Ethylen Propylen Dien Kautschuk
alkalische Medien	nicht geeignet	nicht empfehlenswert	sehr gut
Peressigsäure < 1 %	gut	nicht empfehlenswert	gut
Peressigsäure 10 %	nicht geeignet	nicht geeignet	nicht geeignet
Natronlauge < 5 %	nicht empfehlenswert	befriedigend	sehr gut
Salpetersäure < 5 %	gut	nicht empfehlenswert	gut
Salzsäure < 5 %	gut	nicht empfehlenswert	gut
Ozon < 200 pphm	sehr gut	sehr gut	sehr gut
Citrussäfte	gut	nicht geeignet	nicht geeignet
Polyglykose/Fette	gut	gut	gut
Mineralöle/Fette	gut	befriedigend	nicht geeignet
Silikonöle/Fette	gut	nicht geeignet	sehr gut
Wasser	befriedigend	gut	sehr gut
Wasserdampf	nicht empfehlenswert	nicht empfehlenswert	bis 150 °C
Milchprodukte	gut	gut	befriedigend

Neben der technischen Eignung einer Dichtung, muss diese eine Vielzahl zusätzlicher Eigenschaften erfüllen, welche aus den allgemeinen Reinheitsanforderungen, gesetzgeberischen Maßnahmen und gesundheitspolitischer Aspekte resultieren.

Die in den Tabellen angegebene Einsatzbereiche bzw. Beständigkeiten sind nur grobe Richtwerte. Sie entbinden den Anwender nicht von der Verantwortung, eigene Versuche zur Evaluierung der Einsatzfähigkeit durchzuführen.

Anleitung zum Schweißen

Die Schweißanleitung gilt für alle Einschweißmuffen, die im Typenblatt 409711 angegeben sind.

Einschweißen der PEKA-Einschweißmuffe in Tanks (Abbildung 1) und Rohrleitungen (Abbildung 2)

- 1) Bohren Sie ein Loch mit dem Außendurchmesser der Muffe mit einer max. Toleranz von +0,2 mm
- 2) Platzieren Sie die Einschweißmuffe und heften sie mit 4 Punkten an.
- 3) Schrauben Sie die Einschweißhilfe ein.
- 4) Es wird empfohlen, die Schweißnaht in mehrere Segmente gemäß gängiger Schweißpraxis zu unterteilen.
Schweißen Sie die Teilstücke zwischen den Punkten gegenüberliegend, um Verformungen und Probleme beim Abdichten zu vermeiden.
- 5) Nach dem Schweißen von 2 Segmenten den Schweißvorgang unterbrechen, bis die Schweißstelle abgekühlt ist.
- 6) Einschweißmuffe nach dem Schweißen abkühlen lassen und Einschweißhilfe entfernen.

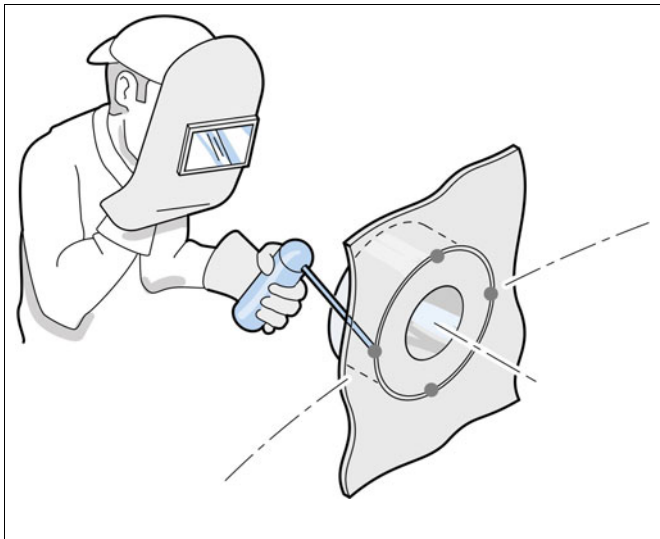


Abbildung 1: Einschweißen in Tanks

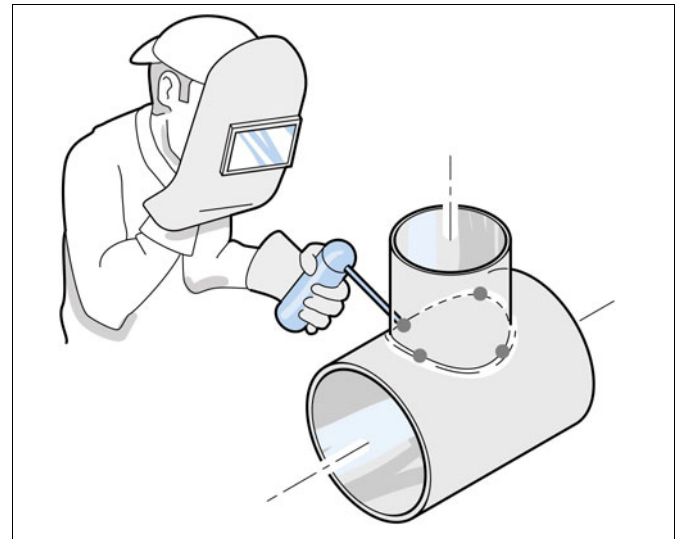
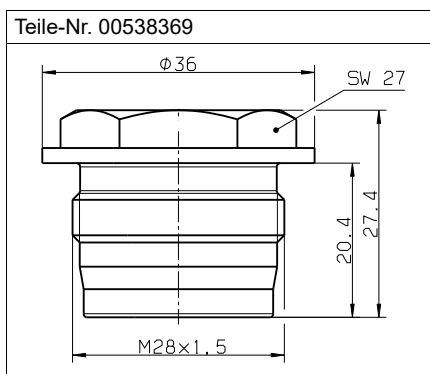


Abbildung 2: Einschweißen in Rohrleitungen

WICHTIG!

Um ein Durchglühen bzw. Verziehen der Muffe zu verhindern, sind die Pausen zwischen den einzelnen Teilstücken so zu bemessen, dass die Muffe abkühlen kann.

Schweißdummy/Einschweißhilfe





Bestellangaben

	Varivent
00445046	Varivent DN 40-125, Wst.-Nr. 1.4435, 316 L
00446324	Varivent DN 32/25, Wst.-Nr. 1.4404, 316 L
	Clamp
00445037	Clamp DN 50, DIN 32676, 2" ISO 2852, Wst.-Nr. 1.4404, 316 L
00445047	Clamp DN 25/32/40, DIN 32676, Wst.-Nr. 1.4404, 316 L
	Aseptik
00445035	DN 50 Aseptik, DIN 11864-1A, Wst.-Nr. 14404, 316 L
00446458	DN 40 Aseptik, DIN 11864-1A, Wst.-Nr. 1.4404, 316 L
	Einschweißmuffe
00447190	Einschweißmuffe Ø 55 mm, Wst.-Nr. 1.4435, 316 L
00530211	Orbitaleinschweißmuffe DN 25, Wst.-Nr. 1.4435, 316 L
00530212	Orbitaleinschweißmuffe DN 32, Wst.-Nr. 1.4435, 316 L
00531973	Orbitaleinschweißmuffe DN 40, Wst.-Nr. 1.4435, 316 L
00538367	Blindstopfen M28 × 1.5, JUMO PEKA
00538369	Schweißdummy M28 × 1.5, JUMO PEKA
	Flansch
	ohne
00579359	DRD-Flansch DN 50
	frontbündig liegende Dichtung^a
00446160	O-Ring 21 × 2.5 VMQ, FDA konform
00446162	O-Ring 21 × 2.5 EPDM, FDA konform
00446738	O-Ring 21 × 2.5 FPM, FDA konform
	hintenliegende Dichtung^b
	ohne
00451344	O-Ring 26 × 2.5 VMQ, FDA konform
	T-Stück
00643555	T-Stück mit PEKA-Anschluss DN 25

^a Bitte wählen Sie die Dichtung angepasst an die Anwendung aus. Diese ist nicht im Lieferumfang enthalten.

^b In Verbindung mit einem Messgerät ist die Dichtung im Lieferumfang des Prozessanschlusses 997 enthalten.

Alle Teilenummern sind bei Bedarf auch mit Abnahmezeugnis 3.1 Material verfügbar.

Zubehör

Bestellhinweis

Hygienischer Prozessanschluss 997 JUMO PEKA

HINWEIS!

Den Prozessanschluss 997 im Typenblatt des jeweiligen Messinstrumentes auswählen!