



JUMO NESOS R04 LS

Interrupteur à flotteur en exécution courbée

Utilisations

- Mesure de niveau de liquides dans des réservoirs de stockage, des conteneurs et des réservoirs (de pétrole)
- Traitement des eaux et des eaux usées
- Construction de machines et d'équipements
- Construction navale
- Energie
- Réservoirs diesel

Description sommaire

La mesure de niveau est basée sur le principe d'Archimède pour les liquides. Lorsque le niveau monte ou descend, le flotteur se déplace le long du tube coulissant. L'aimant contenu dans le flotteur avec son champ magnétique active le contact Reed intégré dans le tube coulissant - ou même plusieurs contacts. L'état de commutation du contact Reed peut être analysé et traité par l'électronique en aval. Les alarmes, pompes, lampes de signalisation, vannes et klaxons sont généralement commutés via un relais de protection de contact.

Des interrupteurs à flotteur jusqu'à 2 m de long et jusqu'à 5 points de commutation sont disponibles pour les applications avec de grandes hauteurs de remplissage. Le produit est monté sur le côté de la paroi du réservoir ou du conteneur et, dans le cas des versions filetées, fixé avec un contre-écrou.

Selon la version commandée, différents raccordements électriques, raccords de process, différentes longueurs de tube coulissant, flotteurs, nombre et positionnement des contacts et leur fonction (SPST-NO [à fermeture], SPST-NC [à ouverture], SPDT-CO [inverseur] et contacts bistables) sont disponibles.

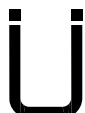
Avec le capteur de température ou le commutateur de température en option, en plus de la mesure de niveau, la température peut également être mesurée via un seul point de mesure. En outre, il existe des variantes pour la surveillance de la température de contact Reed.

Pour les applications avec protection contre les explosions, des variantes en exécution à sécurité intrinsèque [Ex i] et avec enveloppe antidéflagrante [Ex d] sont disponibles. L'installation avec enveloppe antidéflagrante ne nécessite pas d'amplificateur de commutation.

Avantages client

- Installation et montage économiques, par ex. à l'aide de bornes à ressort (Push-In®).
- Réduction des coûts d'exploitation grâce à la conception de l'appareil sans entretien.
- Rapport qualité-prix optimisé par l'utilisation de composants standards.
- Un amplificateur de commutation pour applications [Ex d] (enveloppe antidéflagrante) n'est pas nécessaire.

Homologations et marques de contrôle



Type 408304 avec filetage (en haut),
azavec bride (en bas)

Particularités

- Homologations et certificats disponibles pour la protection contre les explosions et la loi sur l'approvisionnement en eau (WHG)
- Tensions et courants de commutation élevés
- Large plage d'application de la température du milieu -52 à +240 °C
- Vaste plage de pression : -1 à +37 bar
- Jusqu'à 5 sorties de commutation pouvant être définies librement comme contact à fermeture, à ouverture, inverseur, bistable
- Capteur/commutateur de température disponible



Caractéristiques techniques

Généralités

Principe de fonctionnement	Interrupteur à flotteur magnétique avec contact Reed					
Position de montage (verticale)	±30°					
Précision du point de contact ^a	±2 mm					
Fonction de commutation (libre de potentiel)	02 SPST-NC		03 SPDT-CO		10 SPST-NO	
Tension de coupure (max.) ^b	AC 175 V	DC 175 V	AC 175 V	DC 175 V	AC 230 V	DC 230 V
Pouvoir de coupure (max.) ^b	10 VA	10 W	10 VA	10 W	100 VA	100 W
Courant de coupure (max.) ^b	0,5 A	0,5 A	0,5 A	0,5 A	1 A	1 A

Fonction de commutation (libre de potentiel)	11 SPST-NC		12 SPDT-CO		15 SPST-NO, bistable	
Tension de coupure (max.) ^b	AC 230 V	DC 230 V	AC 230 V	DC 230 V	AC 230 V	DC 230 V
Pouvoir de coupure (max.) ^b	100 VA	100 W	60 VA	60 W	100 VA	100 W
Courant de coupure (max.) ^b	1 A	1 A	1 A	1 A	1 A	1 A

Fonction de commutation (libre de potentiel)	16 SPST-NC, bistable	
Tension de coupure (max.) ^b	AC 230 V	DC 230 V
Pouvoir de coupure (max.) ^b	100 VA	100 W
Courant de coupure (max.) ^b	1 A	1 A

^a mesuré, sec

^b Les valeurs doivent également être gérées en combinaison.

	Pt100	Pt1000	Commutateur de température ^a , à ouverture, max. 2,5 A, AC 230 V, cos φ 0,95 [0,6], 2,5 A [1,6 A]
Etendue de mesure	-40 à +150 °C	-40 à +150 °C	Préciser clairement les points de commutation
Précision	DIN classe B suivant EN 60751 l'écart limite en °C est de : ±(0,3 + 0,005 t) t = correspond à la valeur numérique de la température en °C sans prise en compte du signe.		Tolérance ±5 K Hystérésis 30 K ±15 K

^a Disponible uniquement avec diamètre du tube coulissant 12 mm.

JUMO GmbH & Co. KG
 Adresse de livraison :
 Mackenrodtstraße 14
 36039 Fulda, Allemagne
 Adresse postale :
 36035 Fulda, Allemagne
 Tél. : +49 661 6003-0
 Fax. : +49 661 6003-607
 E-Mail : mail@jumo.net
 Internet : www.jumo.net

JUMO-REGULATION SAS
 7 rue des Drapiers
 B.P. 45200
 57075 Metz Cedex 3, France
 Tél. : +33 3 87 37 53 00
 Fax. : +33 3 87 37 89 00
 E-Mail : info.fr@jumo.net
 Internet : www.jumo.fr

JUMO AUTOMATION
 S.P.R.L. / P.G.M.B.H. / B.V.B.A
 Industriestraße 18
 4700 Eupen, Belgique
 Tél. : +32 87 59 53 00
 Fax. : +32 87 74 02 03
 E-Mail : info@jumo.be
 Internet : www.jumo.be

JUMO
 Mess- und Regeltechnik AG
 Laubisrütistrasse 70
 8712 Stäfa, Suisse
 Tél. : +41 44 928 24 44
 Fax. : +41 44 928 24 48
 E-Mail : info@jumo.ch
 Internet : www.jumo.ch



Propriétés mécaniques

Flotteur	Forme	Matériau	Diamètre extérieur	Densité min. kg/m ³	Plage de pression (pression nominale) en bar	Poids en g
027	Cylindre	Série AISI 316	27	800	-1 à +16	8
028	Cylindre, électropolie	Série AISI 316	27	800	-1 à +16	8
029	Sphère	Série AISI 316	29	900	-1 à +35	8
030	Sphère, électropolie	Série AISI 316	29	900	-1 à +35	8
044	Cylindre	Série AISI 316	44	650	-1 à +24	43
045	Cylindre, électropolie	Série AISI 316	44	650	-1 à +24	43
052	Sphère	Série AISI 316	52	680	-1 à +37	36
053	Sphère, électropolie	Série AISI 316	52	680	-1 à +37	36
729	Sphère	Titane Degré 2	29	700	-1 à +15	7
752	Sphère	Titane Degré 2	52	650	-1 à +24	35

Flotteur	Densité du milieu kg/m ³					
	700	800	900	1000	1200	1400
Profondeur d'immersion mm						
027		23,6	21	18,9	15,8	13,5
028		23,6	21	18,9	15,8	13,5
029			20,3	18,5	16,2	14,6
030			20,3	18,5	16,2	14,6
044		44,5	39,5	35,6	29,6	25,4
045		44,5	39,5	35,6	29,6	25,4
052	38,6	34,1	31,1	28,8	25,5	23,1
053	38,6	34,1	31,1	28,8	25,5	23,1
729	21,9	19,3	17,5	16,3	14,4	13,1
752	39,1	34,4	31,3	29	25,6	23,3

Pièces en contact avec le milieu à mesurer par ex. raccord de process, flotteur 027, 028, 029, 030, 044, 045, 052, 053, tube coulissant Flotteur 729, 752	La résistance chimique des matériaux doit être respectée pour l'application. Série AISI 316 Titane Degré 2
Matériaux pièces non en contact avec le milieu à mesurer Câble Tête de raccordement Ex d Boîtier de raccordement, parallélépipédique, petit Boîtier de raccordement, parallélépipédique, grand	La résistance chimique des matériaux doit être respectée pour l'application. PVC ou silicone ou PUR Aluminium, verni Aluminium, verni Aluminium, verni
Plage de serrage Presse-étoupe Borne de raccordement	Ø 6 à 12 mm pour boîtier de raccordement petit, parallélépipédique et boîtier de raccordement, parallélépipédique, grand Ø 6,5 à 11,9 mm pour tête de raccordement Ex d 0,14 à 2,5 mm ² pour boîtier de raccordement, parallélépipédique, petit 0,14 à 1,5 mm ² pour tête de raccordement Ex d et boîtier de raccordement, parallélépipédique, grand
Poids	85 g pour longueur de tube coulissant 40+90 mm, raccord de process 1/4"G et câble, silicone 500 mm

JUMO GmbH & Co. KG
 Adresse de livraison :
 Mackenrodtstraße 14
 36039 Fulda, Allemagne
 Adresse postale :
 36035 Fulda, Allemagne
 Tél. : +49 661 6003-0
 Fax. : +49 661 6003-607
 E-Mail : mail@jumo.net
 Internet : www.jumo.net

JUMO-REGULATION SAS
 7 rue des Drapiers
 B.P. 45200
 57075 Metz Cedex 3, France
 Tél. : +33 3 87 37 53 00
 Fax. : +33 3 87 37 89 00
 E-Mail : info.fr@jumo.net
 Internet : www.jumo.fr

JUMO AUTOMATION
 S.P.R.L. / P.G.M.B.H. / B.V.B.A
 Industriestraße 18
 4700 Eupen, Belgique
 Tél. : +32 87 59 53 00
 Fax. : +32 87 74 02 03
 E-Mail : info@jumo.be
 Internet : www.jumo.be

JUMO
Mess- und Regeltechnik AG
 Laubisrütistrasse 70
 8712 Stäfa, Suisse
 Tél. : +41 44 928 24 44
 Fax. : +41 44 928 24 48
 E-Mail : info@jumo.ch
 Internet : www.jumo.ch



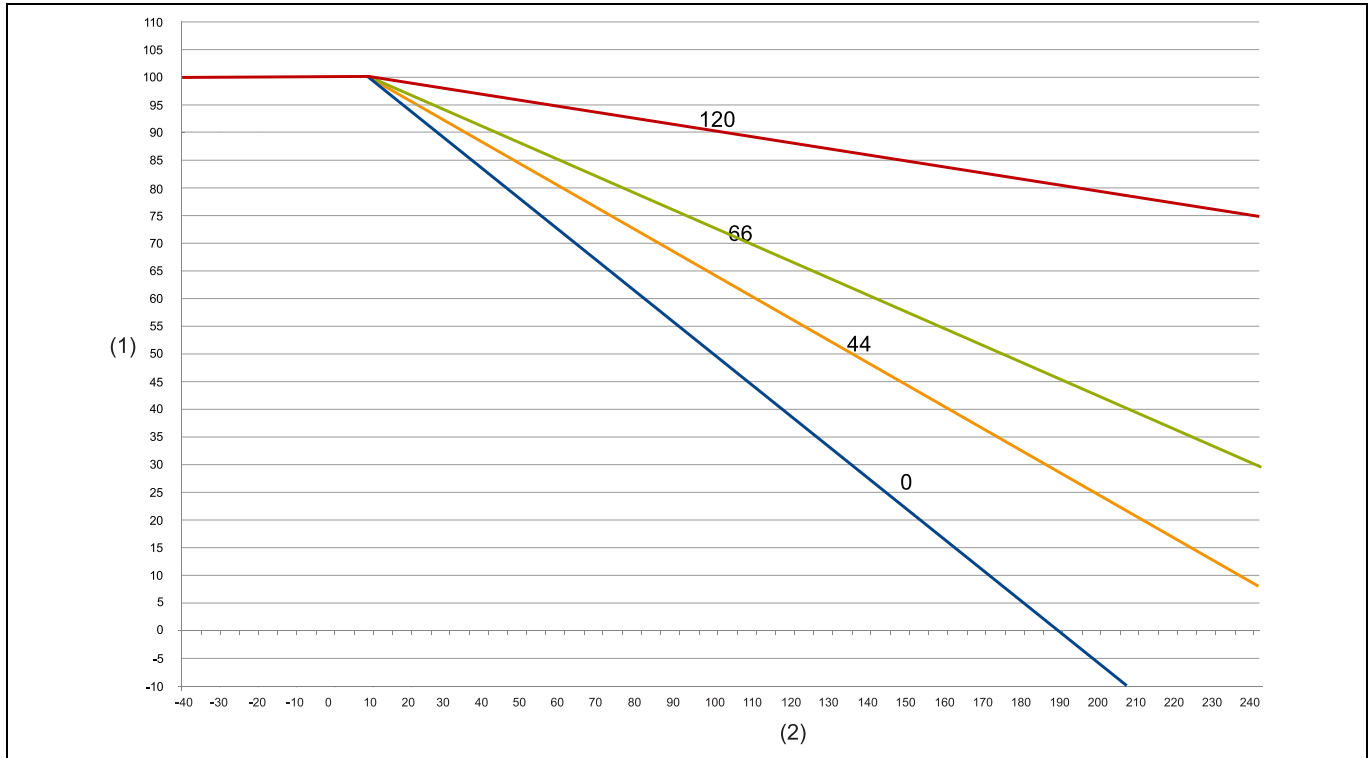
Influences de l'environnement

Humidité	
Fonctionnement	100 % d'humidité relative y compris la condensation sur l'enveloppe externe du produit
Stockage	90 % d'humidité relative, sans condensation
Mode de protection avec raccordement électrique	suivant DIN EN 60529
Câble	IP68
Câble avec connecteur M12	IP66
Tête de raccordement Ex d	IP68
Boîtier de raccordement, parallélépipédique, petit	IP66
Boîtier de raccordement, parallélépipédique, grand	IP66
Vibration	0,7 g pour 13,2 à 100 Hz pour diamètre du tube coulissant 12 mm, 0,7 g pour 13,2 à 100 Hz pour diamètre du tube coulissant 8 mm et longueur de tube coulissant oscillant librement jusqu'à 150 mm max., suivant CEI 60068-2-6
Température ambiante avec raccordement électrique	Veillez tenir compte de la dépendance de la longueur du tube intermédiaire par rapport à la température du process, voir les diagrammes ci-dessous.
Câble PVC	-5 à +80 °C
Câble silicone	-50 à +180 °C
Câble PUR	-40 à +90 °C
Câble silicone, connecteur M12	-40 à +85 °C
Tête de raccordement Ex d	-40 à +100 °C
Boîtier de raccordement, parallélépipédique, petit	-40 à +100 °C
Boîtier de raccordement, parallélépipédique, grand	-40 à +100 °C
Température de process	
Pièces en contact avec le milieu (par ex. tube coulissant avec flotteur)	-40 à +150 °C (standard) -52 à +240 °C (sur demande)



Température ambiante max. en fonction de la longueur du tube intermédiaire et de la température du process

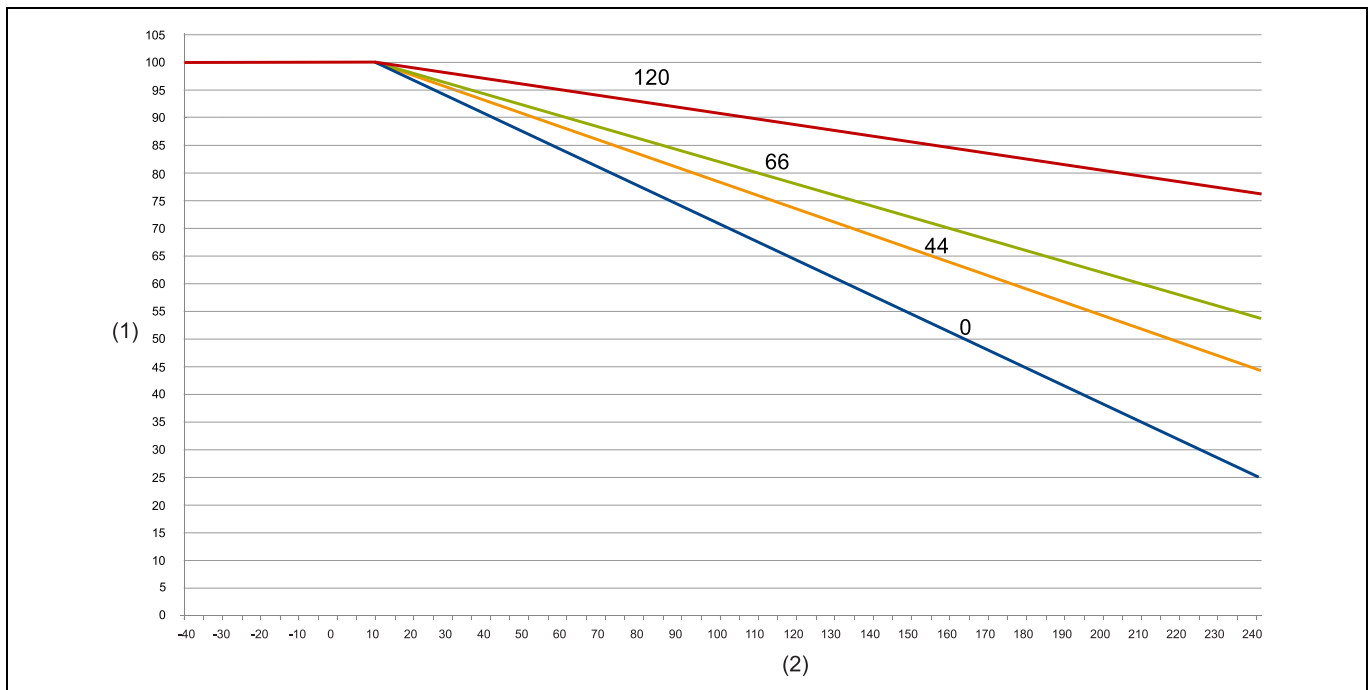
Boîtier de raccordement petit et grand, longueur du tube intermédiaire en mm



(1) Température ambiante maximale

(2) Température du milieu

Boîtier de raccordement Ex d, longueur du tube intermédiaire en mm



(1) Température ambiante maximale

(2) Température du milieu

JUMO GmbH & Co. KG
 Adresse de livraison :
 Mackenrodtstraße 14
 36039 Fulda, Allemagne
 Adresse postale :
 36035 Fulda, Allemagne
 Tél. : +49 661 6003-0
 Fax. : +49 661 6003-607
 E-Mail : mail@jumo.net
 Internet : www.jumo.net

JUMO-REGULATION SAS
 7 rue des Drapiers
 B.P. 45200
 57075 Metz Cedex 3, France
 Tél. : +33 3 87 37 53 00
 Fax. : +33 3 87 37 89 00
 E-Mail : info.fr@jumo.net
 Internet : www.jumo.fr

JUMO AUTOMATION
 S.P.R.L. / P.G.M.B.H. / B.V.B.A
 Industriestraße 18
 4700 Eupen, Belgique
 Tél. : +32 87 59 53 00
 Fax. : +32 87 74 02 03
 E-Mail : info@jumo.be
 Internet : www.jumo.be

JUMO
 Mess- und Regeltechnik AG
 Laubisrütistrasse 70
 8712 Stäfa, Suisse
 Tél. : +41 44 928 24 44
 Fax. : +41 44 928 24 48
 E-Mail : info@jumo.ch
 Internet : www.jumo.ch



Homologations et marques de contrôle

ATEX, IEC Ex, à sécurité intrinsèque, Ex i Organisme d'essai Certificats/Numéros d'essai Base d'essai s'applique à	Eurofins Electrosuisse Product Testing AG SEV 18 ATEX 0134 X, IECEx SEV 18.0011X IECEN 60079-0, IEC/EN 60079-11, IEC/EN 60079-26, DIN EN ISO 80079-36, DIN EN ISO 80079-37 Type 408304/263, Type 408304/362, Type 408304/662
ATEX, IEC Ex, enveloppe antidéflagrante, Ex d Organisme d'essai Certificats/Numéros d'essai Base d'essai s'applique à	Eurofins Electrosuisse Product Testing SEV 18 ATEX 0133 X, IECEx SEV 18.0010X IEC/EN 60079-0, IEC/EN 60079-1, IEC/EN 60079-26, IEC/EN 60079-31, DIN EN ISO 80079-36, DIN EN ISO 80079-37 Type 408304/264, Type 408304/462
Loi fédérale sur l'ea (WHG) Organisme d'essai Certificats/Numéros d'essai Base d'essai s'applique à	DIBT Z-65.11-608 Principes d'homologation des dispositifs de sécurité pour conteneurs et canalisations, dispositifs anti-débordement (ZG-ÜS) Type 408304/262, Type 408304/263, Type 408304/264
EAC ^a Organisme d'essai Certificats/Numéros d'essai Base d'essai s'applique à	СИСТЕМА КАЧЕСТВА Д-DE.HP15.B.06254/20 Standard TR TS 020/2011 Type 408304/...
EAC-Ex ^a Organisme d'essai Certificats/Numéros d'essai Base d'essai s'applique à	ПрофиТест EAЭС RU C-DE.HB07.B.00316/20 TR TS 012/2011 Type 408304/263, Type 408302/264, Type 408304/362, Type 408304/462 – chacun avec option 240

^a Documentation russe sur demande

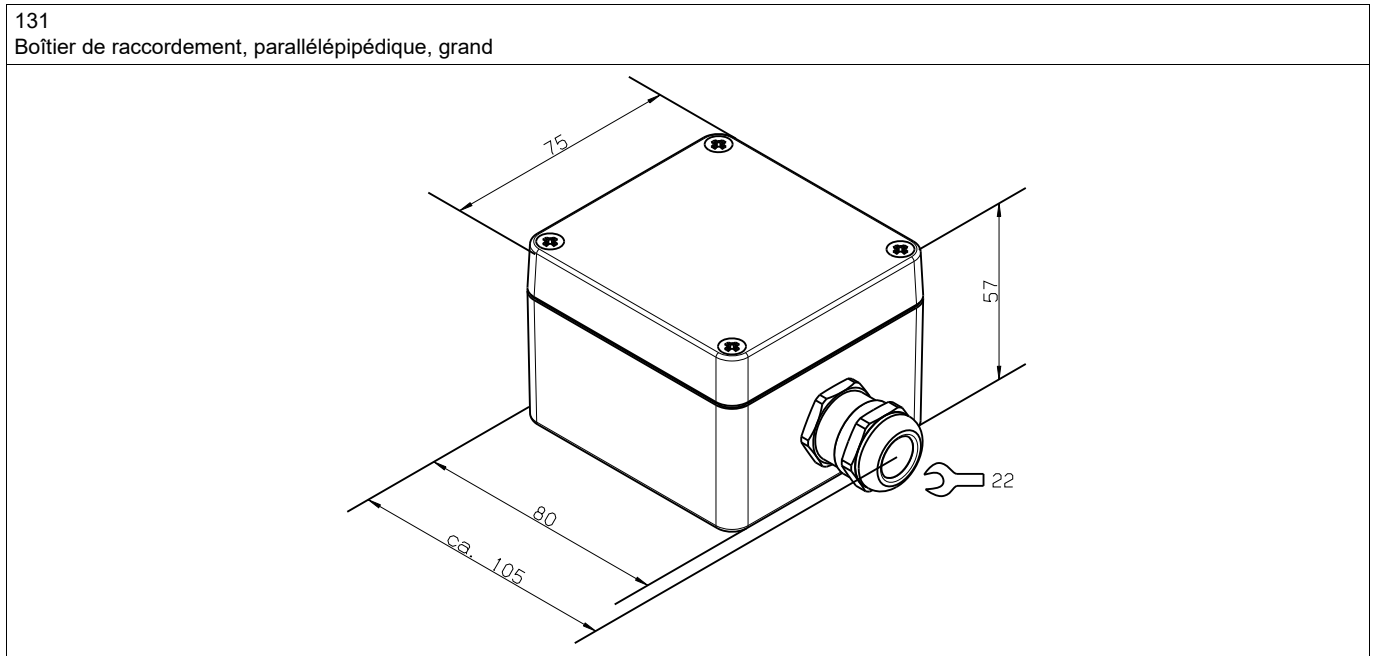
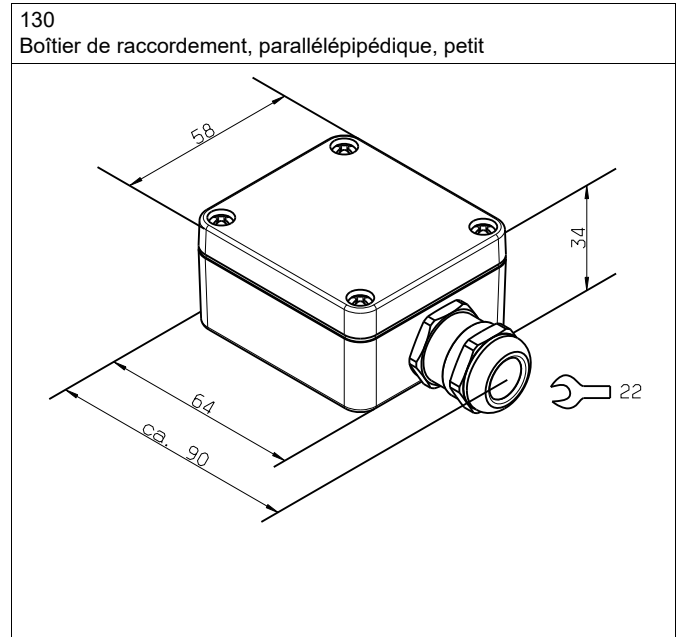
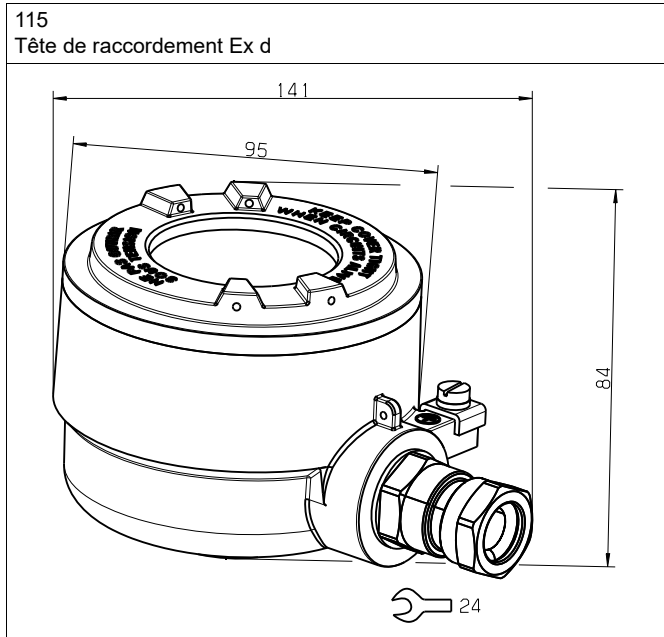
REMARQUE !

Les conditions particulières d'utilisation figurent dans le certificat d'examen de type, qui peut être téléchargé sur Internet à la page du produit concerné.



Dimensions

Raccordement électrique



JUMO GmbH & Co. KG
 Adresse de livraison :
 Mackenrodtstraße 14
 36039 Fulda, Allemagne
 Adresse postale :
 36035 Fulda, Allemagne
 Tél. : +49 661 6003-0
 Fax : +49 661 6003-607
 E-Mail : mail@jumo.net
 Internet : www.jumo.net

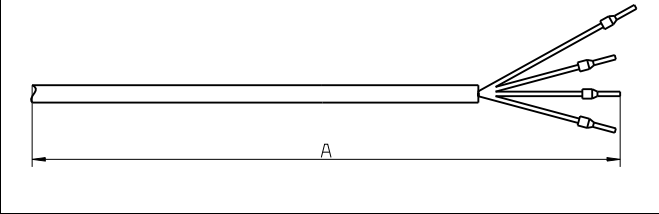
JUMO-REGULATION SAS
 7 rue des Drapiers
 B.P. 45200
 57075 Metz Cedex 3, France
 Tél. : +33 3 87 37 53 00
 Fax : +33 3 87 37 89 00
 E-Mail : info.fr@jumo.net
 Internet : www.jumo.fr

JUMO AUTOMATION
 S.P.R.L. / P.G.M.B.H. / B.V.B.A
 Industriestraße 18
 4700 Eupen, Belgique
 Tél. : +32 87 59 53 00
 Fax : +32 87 74 02 03
 E-Mail : info@jumo.be
 Internet : www.jumo.be

JUMO
 Mess- und Regeltechnik AG
 Laubisrütistrasse 70
 8712 Stäfa, Suisse
 Tél. : +41 44 928 24 44
 Fax : +41 44 928 24 48
 E-Mail : info@jumo.ch
 Internet : www.jumo.ch

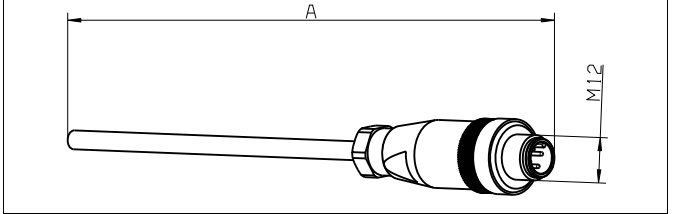


150 PVC, 160 silicone, 170 PUR
 câble avec embouts



A Longueur du câble, voir références de commande

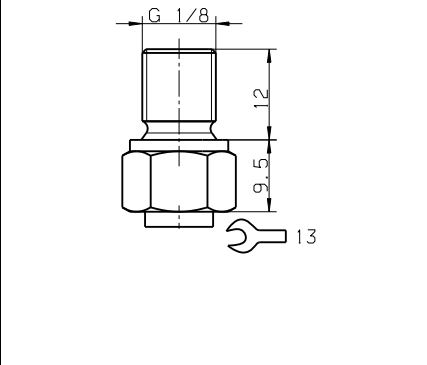
162 câble silicone avec connecteur M12



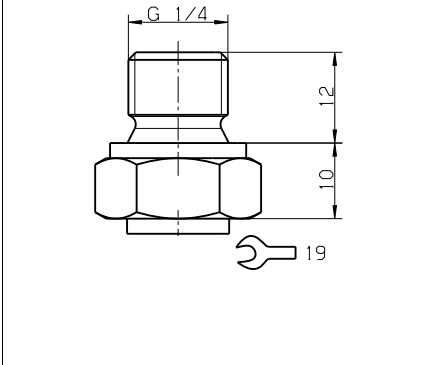
A Longueur du câble, voir références de commande

Raccords de process

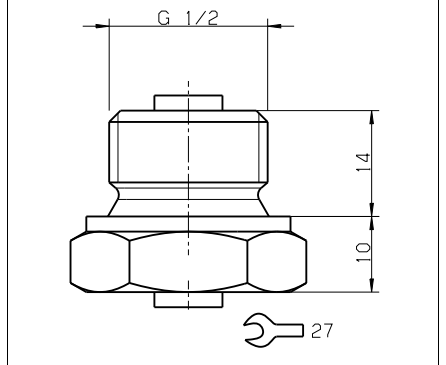
101
 1/8"G filetage vers le haut



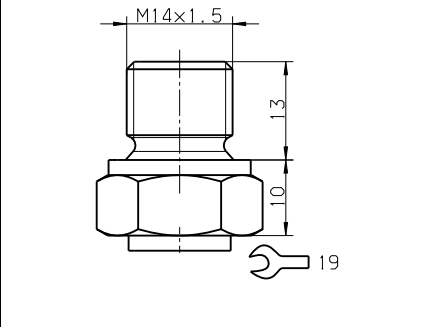
102
 1/4"G filetage vers le haut



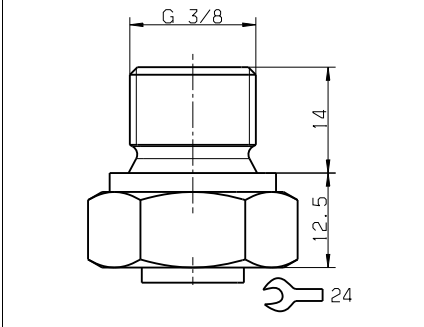
104
 1/2"G filetage vers le haut



534
 M14 x 1,5 filetage vers le haut



538
 3/8"G filetage vers le haut



JUMO GmbH & Co. KG
 Adresse de livraison :
 Mackenrodtstraße 14
 36039 Fulda, Allemagne
 Adresse postale :
 36035 Fulda, Allemagne
 Tél. : +49 661 6003-0
 Fax. : +49 661 6003-607
 E-Mail : mail@jumo.net
 Internet : www.jumo.net

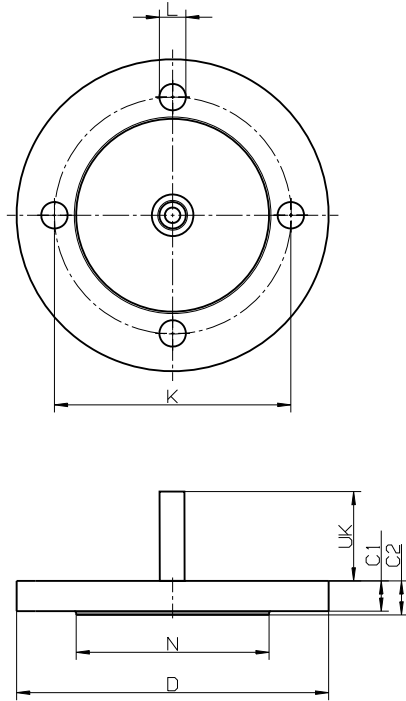
JUMO-REGULATION SAS
 7 rue des Drapiers
 B.P. 45200
 57075 Metz Cedex 3, France
 Tél. : +33 3 87 37 53 00
 Fax. : +33 3 87 37 89 00
 E-Mail : info.fr@jumo.net
 Internet : www.jumo.fr

JUMO AUTOMATION
 S.P.R.L. / P.G.M.B.H. / B.V.B.A
 Industriestraße 18
 4700 Eupen, Belgique
 Tél. : +32 87 59 53 00
 Fax. : +32 87 74 02 03
 E-Mail : info@jumo.be
 Internet : www.jumo.be

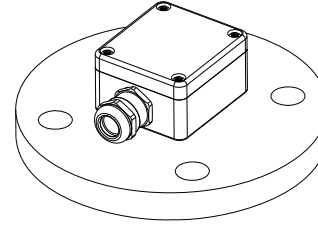
JUMO
 Mess- und Regeltechnik AG
 Laubisrütistrasse 70
 8712 Stäfa, Suisse
 Tél. : +41 44 928 24 44
 Fax. : +41 44 928 24 48
 E-Mail : info@jumo.ch
 Internet : www.jumo.ch



Bride selon tableau ci-dessous



Alignement du presse-étoupe entre les trous de la bride



Exemple tube intermédiaire, disponible pour d'autres raccords de process ;

UK = longueur du tube intermédiaire + 9 mm

Code de commande	Désignation de la bride	Entraxe K	Nombre de trous	Ø Trou L	Ø extérieur D	Ø Surface d'étanchéité N	Epaisseur bride C1	Epaisseur bride surface d'étanchéité comprise C2
703	Bride 2,5" 150 lbs ANSI B 16,5 RF	139,7	4	19,1	177,8	104,6	26,8	28,4
713	Bride 2" 150 lbs ANSI B 16,5 RF	120,7	4	19,1	152,4	91,9	23,8	25,4
714	Bride 2" 300 lbs ANSI B 16,5 RF	127	8	19	165,1	92,1	20,6	22,2
729	Bride DN 50, PN40, EN 1092-1, forme B1	125	4	18	165	102	17	20
784	Bride DN 65, PN40, EN 1092-1, forme B1	145	8	18	185	122	19	22
785	Bride DN 80, PN40, EN 1092-1, forme B1	160	8	18	200	138	21	24
786	Bride DN 100, PN40, EN 1092-1, forme B1	190	8	22	235	162	21	24

JUMO GmbH & Co. KG
 Adresse de livraison :
 Mackenrodtstraße 14
 36039 Fulda, Allemagne
 Adresse postale :
 36035 Fulda, Allemagne
 Tél. : +49 661 6003-0
 Fax. : +49 661 6003-607
 E-Mail : mail@jumo.net
 Internet : www.jumo.net

JUMO-REGULATION SAS
 7 rue des Drapiers
 B.P. 45200
 57075 Metz Cedex 3, France
 Tél. : +33 3 87 37 53 00
 Fax. : +33 3 87 37 89 00
 E-Mail : info.fr@jumo.net
 Internet : www.jumo.fr

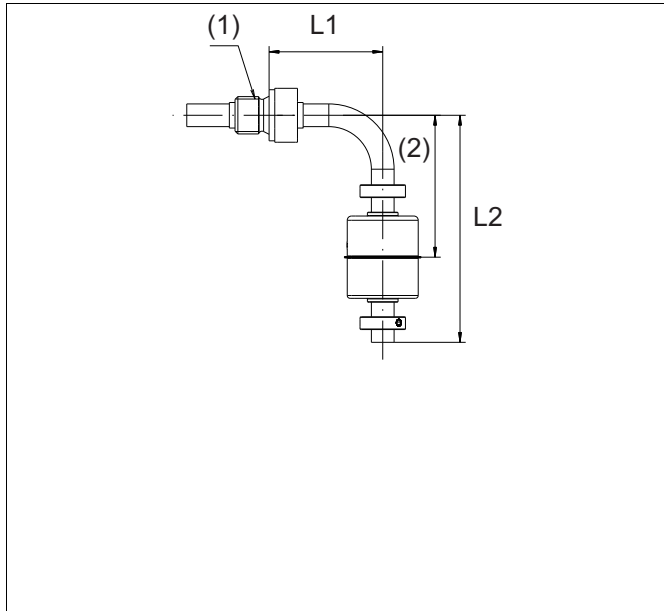
JUMO AUTOMATION
 S.P.R.L. / P.G.M.B.H. / B.V.B.A
 Industriestraße 18
 4700 Eupen, Belgique
 Tél. : +32 87 59 53 00
 Fax. : +32 87 74 02 03
 E-Mail : info@jumo.be
 Internet : www.jumo.be

JUMO
 Mess- und Regeltechnik AG
 Laubisrütistrasse 70
 8712 Stäfa, Suisse
 Tél. : +41 44 928 24 44
 Fax. : +41 44 928 24 48
 E-Mail : info@jumo.ch
 Internet : www.jumo.ch

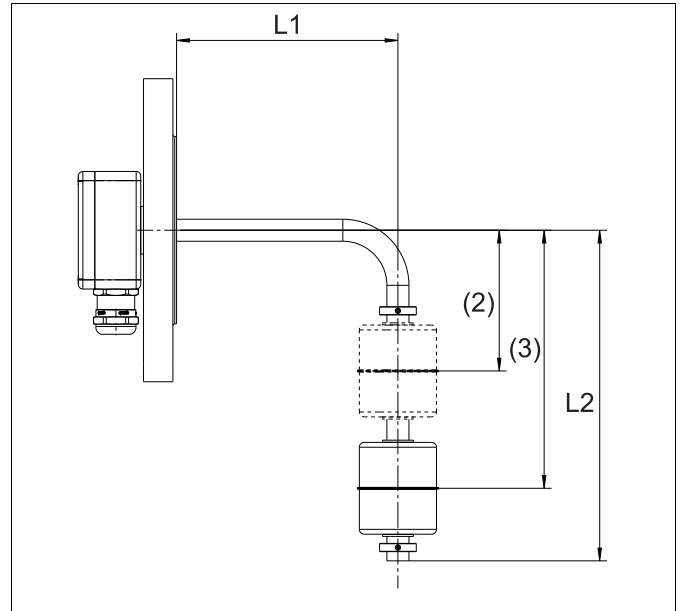


Remarques sur les références de commande

Vous trouverez ci-dessous des exemples de dimensionnement de la longueur horizontale L1 du tube coulissant et de la longueur verticale L2 du tube coulissant et du point de commutation (2) en fonction du raccord de process correspondant.



- (1) Raccord de process „Filetage vers le haut“
- (2) Position contact 1 (point de commutation) en mm
- L1/L2 Longueur du tube coulissant en mm



- (1) Raccord de process „Bride“
- (2) Position contact 1 (point de commutation) en mm
- (3) Position contact 2 (point de commutation) en mm
- L1/L2 Longueur du tube coulissant en mm

	Diamètre du tube coulissant 8 mm		Diamètre du tube coulissant 12 mm	
	Filetage vers le haut	Bride	Filetage vers le haut	Bride
Min. L1	70 mm	60 mm	90 mm	80 mm
Min. L2	80 mm	80 mm	125 mm	125 mm



Schéma de raccordement

Le schéma de raccordement de cette fiche technique donne des informations de base sur les raccordements possibles. Pour le raccordement électrique, utilisez exclusivement la notice de montage ou la notice de mise en service. La connaissance et l'application parfaite du point de vue technique des indications de sécurité et des avertissements de ces notices sont des conditions préalables au montage, au raccordement électrique et à la mise en service ainsi qu'à la sécurité pendant le fonctionnement.

Dans les configurations de produits avec un diamètre de tube coulissant de 8 mm et plus d'un contact de commutation, le mélange de réseaux d'alimentation dangereux et de circuits SELV n'est pas autorisé.

Nombre de contacts						
	Câble		Boîtier de raccordement		Connecteur coaxial M12 ^a	
	SPST-NO/NC	SPDT-CO	SPST-NO/NC	SPDT-CO	SPST-NO/NC	SPDT-CO
1	<p>Silicone</p> <p>PUR</p> <p>PVC</p>	<p>Silicone</p> <p>PUR</p> <p>PVC</p>				
2	<p>Silicone</p> <p>PVC</p>	<p>Silicone^b</p> <p>PVC^c</p> <p>PUR^d</p>				-

JUMO GmbH & Co. KG
 Adresse de livraison :
 Mackenrodtstraße 14
 36039 Fulda, Allemagne
 Adresse postale :
 36035 Fulda, Allemagne
 Tél. : +49 661 6003-0
 Fax. : +49 661 6003-607
 E-Mail : mail@jumo.net
 Internet : www.jumo.net

JUMO-REGULATION SAS
 7 rue des Drapiers
 B.P. 45200
 57075 Metz Cedex 3, France
 Tél. : +33 3 87 37 53 00
 Fax. : +33 3 87 37 89 00
 E-Mail : info.fr@jumo.net
 Internet : www.jumo.fr

JUMO AUTOMATION
 S.P.R.L. / P.G.M.B.H. / B.V.B.A
 Industriestraße 18
 4700 Eupen, Belgique
 Tél. : +32 87 59 53 00
 Fax. : +32 87 74 02 03
 E-Mail : info@jumo.be
 Internet : www.jumo.be

JUMO
 Mess- und Regeltechnik AG
 Laubisrütistrasse 70
 8712 Stäfa, Suisse
 Tél. : +41 44 928 24 44
 Fax. : +41 44 928 24 48
 E-Mail : info@jumo.ch
 Internet : www.jumo.ch



Nombre de contacts						
	Câble		Boîtier de raccordement		Connecteur coaxial M12^a	
	SPST-NO/NC	SPDT-CO	SPST-NO/NC	SPDT-CO	SPST-NO/NC	SPDT-CO
3	Silicone^b RD WH RD/BU WH/BU BU BU PVC^c RD BK BN OG GN YE	-				-
4	-	-			-	-


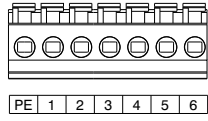
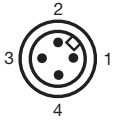
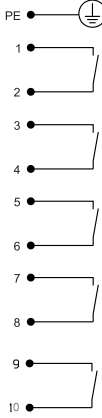
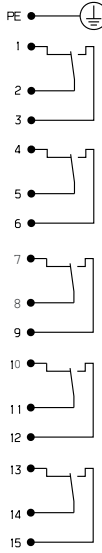
JUMO GmbH & Co. KG
 Adresse de livraison :
 Mackenrodtstraße 14
 36039 Fulda, Allemagne
 Adresse postale :
 36035 Fulda, Allemagne
 Tél. : +49 661 6003-0
 Fax. : +49 661 6003-607
 E-Mail : mail@jumo.net
 Internet : www.jumo.net

JUMO-REGULATION SAS
 7 rue des Drapiers
 B.P. 45200
 57075 Metz Cedex 3, France
 Tél. : +33 3 87 37 53 00
 Fax. : +33 3 87 37 89 00
 E-Mail : info.fr@jumo.net
 Internet : www.jumo.fr

JUMO AUTOMATION
 S.P.R.L. / P.G.M.B.H. / B.V.B.A
 Industriestraße 18
 4700 Eupen, Belgique
 Tél. : +32 87 59 53 00
 Fax. : +32 87 74 02 03
 E-Mail : info@jumo.be
 Internet : www.jumo.be

JUMO
 Mess- und Regeltechnik AG
 Laubisrütistrasse 70
 8712 Stäfa, Suisse
 Tél. : +41 44 928 24 44
 Fax. : +41 44 928 24 48
 E-Mail : info@jumo.ch
 Internet : www.jumo.ch



Nombre de contacts						
	Câble		Boîtier de raccordement		Connecteur coaxial M12 ^a	
	SPST-NO/NC	SPDT-CO	SPST-NO/NC	SPDT-CO	SPST-NO/NC	SPDT-CO
5						
Classe de protection suivant DIN EN 61140	préparé pour 2 suivant EN 61010-1		1	1	2	2

- ^a Dans les configurations de produits avec plus d'un contact de commutation, le mélange de réseaux d'alimentation dangereux et de circuits SELV n'est pas autorisé.
- ^b suivant VDE 0298-4 max. Courant 0,8 A à 175 °C max. ou 1 A à 170 °C max.
- ^c suivant VDE 0298-4 max. Courant 0,8 A à 75 °C max. ou 1 A à 70 °C max.
- ^d Disponible uniquement avec la classe de protection 3.

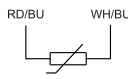
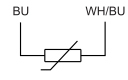
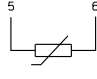
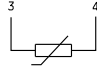
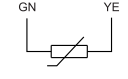
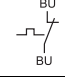
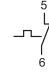
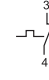
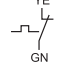
JUMO GmbH & Co. KG
 Adresse de livraison :
 Mackenrodtstraße 14
 36039 Fulda, Allemagne
 Adresse postale :
 36035 Fulda, Allemagne
 Tél. : +49 661 6003-0
 Fax. : +49 661 6003-607
 E-Mail : mail@jumo.net
 Internet : www.jumo.net

JUMO-REGULATION SAS
 7 rue des Drapiers
 B.P. 45200
 57075 Metz Cedex 3, France
 Tél. : +33 3 87 37 53 00
 Fax. : +33 3 87 37 89 00
 E-Mail : info.fr@jumo.net
 Internet : www.jumo.fr

JUMO AUTOMATION
 S.P.R.L. / P.G.M.B.H. / B.V.B.A
 Industriestraße 18
 4700 Eupen, Belgique
 Tél. : +32 87 59 53 00
 Fax. : +32 87 74 02 03
 E-Mail : info@jumo.be
 Internet : www.jumo.be

JUMO
 Mess- und Regeltechnik AG
 Laubisrütistrasse 70
 8712 Stäfa, Suisse
 Tél. : +41 44 928 24 44
 Fax. : +41 44 928 24 48
 E-Mail : info@jumo.ch
 Internet : www.jumo.ch

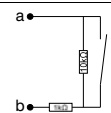
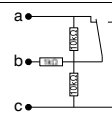
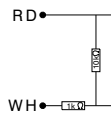
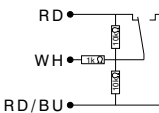


	Câble	Boîtier de raccordement	Connecteur coaxial M12
Capteur de température Pt100 ^{a, b}	Silicone ^c  Silicone 		
Capteur de température Pt1000 ^{a, b}	PVC ^c 		
Commutateur de température ^a	Silicone ^{d, e} 		
	PVC ^{d, f} 		

- ^a Toujours utiliser les bornes avec la numérotation la plus élevée
- ^b Raccorder tous les circuits de mesure d'un produit avec un tube coulissant de 8 mm de diamètre aux circuits SELV.
- ^c pour 1× contact de commutation SPST-NO/NC
- ^d pour 2× contacts de commutation SPST-NO/NC ou 1× SPDT-CO
- ^e suivant VDE 0298-4 max. Courant 0,8 A à 175 °C max. ou 2 A à 150 °C max.
- ^f suivant VDE 0298-4 max. Courant 0,8 A à 75 °C max. ou 2 A à 50 °C max.

Circuit NAMUR, signal de commutation selon DIN EN 60947-5-6

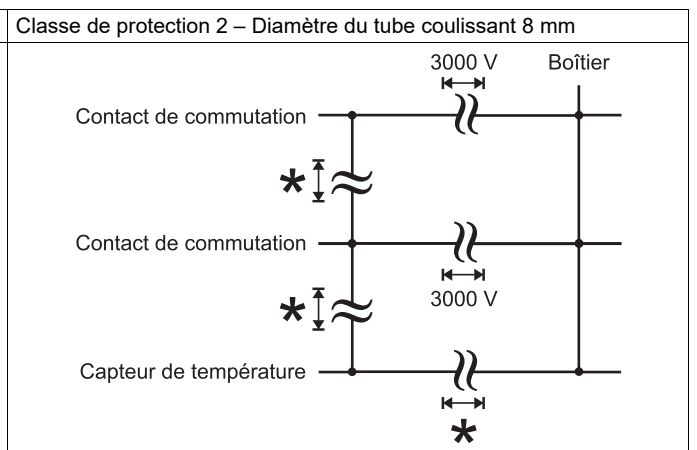
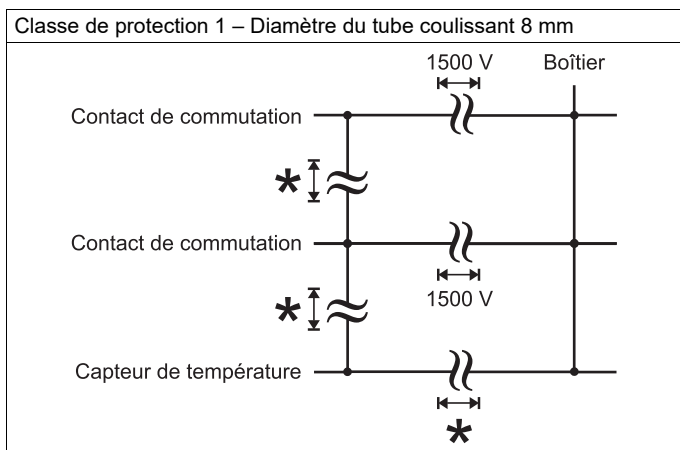
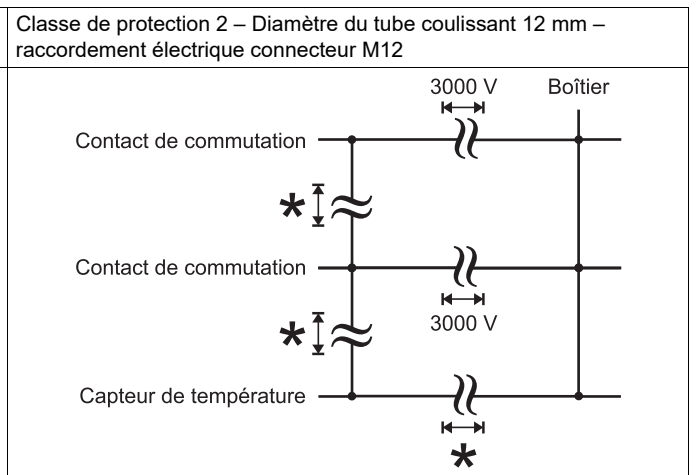
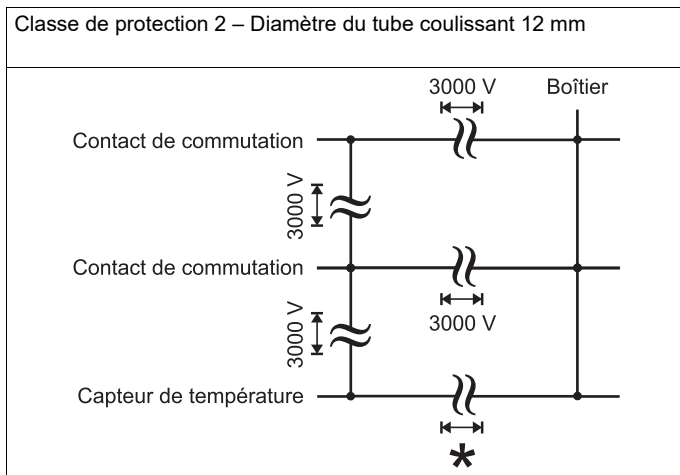
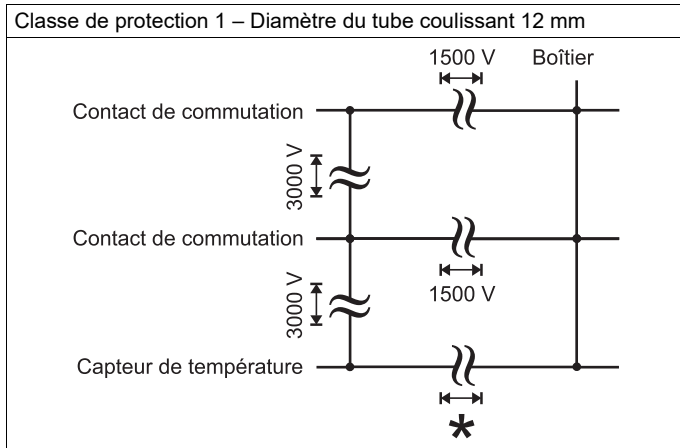
Les versions avec circuit NAMUR ne peuvent être utilisées qu'avec des tensions de commutation DC ≤ 15 V. Un circuit NAMUR est attribué à chaque contact de commutation. Le schéma de câblage est identique au précédent, en fonction de la connexion électrique choisie. Le circuit NAMUR peut être utilisé pour détecter les défauts de ligne (rupture de ligne, court-circuit) dans une unité d'évaluation appropriée (voir par exemple les accessoires de l'amplificateur de coupure Ex-i).

	SPST-NO/NC	SPDT-CO
Schéma		
Exemple : 1 contact de commutation avec câble en silicone		

Légende : câble	BN	Brun	GN	Vert
	WH	Blanc	RD	Rouge
BU	Bleu	YE	Jaune	
PK	Rose	GY	Gris	



La séparation galvanique est réalisée comme suit :



Attention :

* Séparation galvanique fonctionnelle

JUMO GmbH & Co. KG
 Adresse de livraison :
 Mackenrodtstraße 14
 36039 Fulda, Allemagne
 Adresse postale :
 36035 Fulda, Allemagne
 Tél. : +49 661 6003-0
 Fax. : +49 661 6003-607
 E-Mail : mail@jumo.net
 Internet : www.jumo.net

JUMO-REGULATION SAS
 7 rue des Drapiers
 B.P. 45200
 57075 Metz Cedex 3, France
 Tél. : +33 3 87 37 53 00
 Fax. : +33 3 87 37 89 00
 E-Mail : info.fr@jumo.net
 Internet : www.jumo.fr

JUMO AUTOMATION
 S.P.R.L. / P.G.M.B.H. / B.V.B.A
 Industriestraße 18
 4700 Eupen, Belgique
 Tél. : +32 87 59 53 00
 Fax. : +32 87 74 02 03
 E-Mail : info@jumo.be
 Internet : www.jumo.be

JUMO
 Mess- und Regeltechnik AG
 Laubisrütistrasse 70
 8712 Stäfa, Suisse
 Tél. : +41 44 928 24 44
 Fax. : +41 44 928 24 48
 E-Mail : info@jumo.ch
 Internet : www.jumo.ch



En cas de raccordement à un circuit à sécurité intrinsèque Ex i certifié, les valeurs maximales admissibles suivantes sont indiquées.

Fonction de contact	Tension max. U_i en V	Courant max. U_i en mA	Puissance max. P_i en mW	Inductance interne en μH	Capacité interne en pF
SPST-NO	≤ 30	≤ 100	≤ 750	câble de raccordement ~0 exécution de câble 1 $\mu\text{H}/\text{m}$	câble de raccordement ~0 exécution de câble 200 pF/m
SPST-NC					
SPDT-CO					

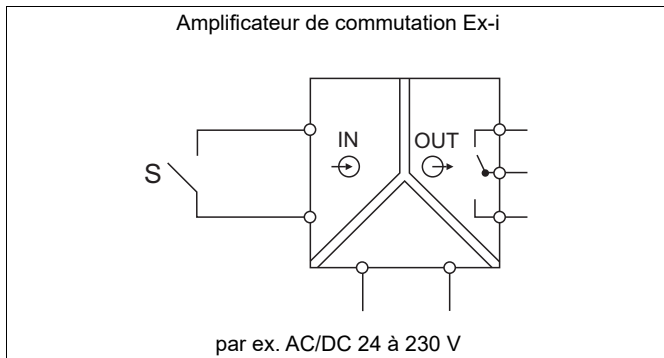
En cas d'utilisation de versions antidéflagrantes (à sécurité intrinsèque, Ex i et enveloppe antidéflagrante, Ex d), les valeurs suivantes sont indiquées.

Fonction de contact	Tension max. U_i en V	Courant max. U_i en mA	Puissance max. P_i en mW	Inductance interne en μH	Capacité interne en pF
Pt100	≤ 30	≤ 55	≤ 413	câble de raccordement ~0 exécution de câble 1 $\mu\text{H}/\text{m}$	câble de raccordement ~0 exécution de câble 200 pF/m
Pt1000					
Circuit NAMUR	≤ 15	≤ 60	≤ 225		

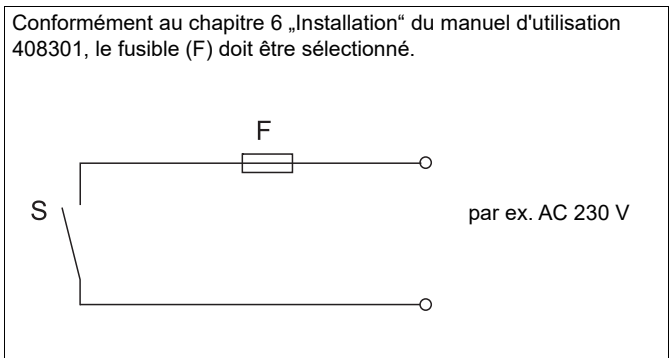
Exemples de raccordement, exécutions antidéflagrantes

Interrupteur à flotteur (S)

Ex i



Ex d



JUMO GmbH & Co. KG
 Adresse de livraison :
 Mackenrodtstraße 14
 36039 Fulda, Allemagne
 Adresse postale :
 36035 Fulda, Allemagne
 Tél. : +49 661 6003-0
 Fax. : +49 661 6003-607
 E-Mail : mail@jumo.net
 Internet : www.jumo.net

JUMO-REGULATION SAS
 7 rue des Drapiers
 B.P. 45200
 57075 Metz Cedex 3, France
 Tél. : +33 3 87 37 53 00
 Fax. : +33 3 87 37 89 00
 E-Mail : info.fr@jumo.net
 Internet : www.jumo.fr

JUMO AUTOMATION
 S.P.R.L. / P.G.M.B.H. / B.V.B.A
 Industriestraße 18
 4700 Eupen, Belgique
 Tél. : +32 87 59 53 00
 Fax. : +32 87 74 02 03
 E-Mail : info@jumo.be
 Internet : www.jumo.be

JUMO
 Mess- und Regeltechnik AG
 Laubisrütistrasse 70
 8712 Stäfa, Suisse
 Tél. : +41 44 928 24 44
 Fax. : +41 44 928 24 48
 E-Mail : info@jumo.ch
 Internet : www.jumo.ch



Références de commande

	(1) Type de base
408304	JUMO NESOS R04 LS – Interrupteur à flotteur en exécution courbée
	(2) Extension du type de base
000	Sans
262	Certification WHG
263	Certification WHG, protection contre les explosions, à sécurité intrinsèque, Ex i
264	Certification WHG, protection contre les explosions, enveloppe antidéflagrante, Ex d
362	Protection contre les explosions, à sécurité intrinsèque, Ex i
462	Protection contre les explosions, enveloppe antidéflagrante, Ex d
999	Exécution spéciale
	(3) Raccordement électrique
115	Tête de raccordement Ex d
130	Boîtier de raccordement, parallélépipédique, petit
131	Boîtier de raccordement, parallélépipédique, grand
150	Câble, PVC
160	Câble, silicone
162	Câble silicone avec connecteur M12
170	Câble, PUR
	(4) Longueur du câble
0000	Sans
2000	2000 mm
5000	5000 mm
0100 - 5000	A indiquer en clair (par pas de 100 mm)
	(5) Raccord de process
101	1/8"G filetage vers le haut
102	1/4"G filetage vers le haut
104	1/2"G, filetage vers le haut
534	M14 × 1.5 filetage vers le haut
538	3/8"G filetage vers le haut
703	Bride 2,5" 150lbs ANSI B 16,5 RF
713	Bride 2" 150lbs ANSI B 16,5 RF
714	Bride 2" 300 lbs ANSI B 16,5 RF
729	Bride DN 50, PN40, DIN EN 1092-1, Forme B1
784	Bride DN 65, PN40, DIN EN 1092-1, Forme B1
785	Bride DN 80, PN40, DIN EN 1092-1, Forme B1
786	Bride DN 100, PN40, DIN EN 1092-1, Forme B1
	(6) Diamètre du tube coulissant
8	8 mm
12	12 mm
	(7) Longueur tube coulissant L1, horizontal^a
40 - 200	A indiquer en clair (par pas de 50 mm)
	(8) Longueur tube coulissant L2, vertical^a
50 - 2000	A indiquer en clair (par pas de 50 mm)
	(9) Flotteur
027	Cylindre, acier inoxydable, Ø 27, densité 800 kg/m ³
028	Cylindre, acier inoxydable, Ø 27, densité 800 kg/m ³ , électropolie
029	Sphère, acier inoxydable, Ø 29, densité 900 kg/m ³
030	Sphère, acier inoxydable, Ø 29, densité 900 kg/m ³ , électropolie
044	Cylindre, acier inoxydable, Ø 44, densité 750 kg/m ³

JUMO GmbH & Co. KG
 Adresse de livraison :
 Mackenrodtstraße 14
 36039 Fulda, Allemagne
 Adresse postale :
 36035 Fulda, Allemagne
 Tél. : +49 661 6003-0
 Fax. : +49 661 6003-607
 E-Mail : mail@jumo.net
 Internet : www.jumo.net

JUMO-REGULATION SAS
 7 rue des Drapiers
 B.P. 45200
 57075 Metz Cedex 3, France

Tél. : +33 3 87 37 53 00
 Fax. : +33 3 87 37 89 00
 E-Mail : info.fr@jumo.net
 Internet : www.jumo.fr

JUMO AUTOMATION
 S.P.R.L. / P.G.M.B.H. / B.V.B.A
 Industriestraße 18
 4700 Eupen, Belgique

Tél. : +32 87 59 53 00
 Fax. : +32 87 74 02 03
 E-Mail : info@jumo.be
 Internet : www.jumo.be

JUMO
 Mess- und Regeltechnik AG
 Laubisrütistrasse 70
 8712 Stäfa, Suisse

Tél. : +41 44 928 24 44
 Fax. : +41 44 928 24 48
 E-Mail : info@jumo.ch
 Internet : www.jumo.ch



045	Cylindre, acier inoxydable, Ø 44, densité 750 kg/m ³ , électropolie
052	Sphère, acier inoxydable, Ø 52, densité 680 kg/m ³
053	Sphère, acier inoxydable, Ø 52, densité 680 kg/m ³ , électropolie
729	Sphère, titane, Ø 29, densité 700 kg/m ³
752	Sphère, titane, Ø 52, densité 650 kg/m ³
(10)	Nombre de flotteurs
1	1 pièce
2	2 pièces
3	3 pièces
4	4 pièces
(11)	Fonction de commutation
02	SPST-NC, à ouverture (10 VA/AC 175 V/0,5 A)
03	SPDT-CO, inverseur unipolaire (10 VA/AC 175 V/0,5 A)
10	SPST-NO, à fermeture (100 VA/AC 230 V/1 A)
11	SPST-NC, à ouverture (100 VA/AC 230 V/1 A)
12	SPDT, inverseur unipolaire (60 VA/AC 230 V/1 A)
15	SPST-NO, à fermeture bistable (100VA/AC 230 V/1 A)
16	SPST-NC, à ouverture bistable (100VA/AC 230 V/1 A)
99	Suivant indications du client
(12)	Nombre de contacts
1	1 contact
2	2 contacts
3	3 contacts
4	4 contacts
(13)	Position Contact 1^b
54 - 1970	A indiquer en clair (pour un tube coulissant de 8 mm de diamètre, le contact de position minimum est de 1 54 mm, pour un tube coulissant de 12 mm de diamètre, le contact de position minimum est de 1 88 mm)
(14)	Position Contact 2^b
0	Sans
64 - 1970	A indiquer en clair (pour un tube coulissant de 8 mm de diamètre, le contact de position minimale est de 2 64 mm, pour un tube coulissant de 12 mm de diamètre, le contact de position minimale est de 2 98 mm)
(15)	Position Contact 3^b
0	Sans
104 - 1970	A indiquer en clair (pour un tube coulissant de 8 mm de diamètre au contact de position minimale est de 3 104 mm, pour un tube coulissant de 12 mm de diamètre, le contact de position minimale est de 3 188 mm)
(16)	Position Contact 4^b
0	Sans
114 - 1970	A indiquer en clair (pour un tube coulissant de 8 mm de diamètre, le contact de position minimale est de 4 114 mm, pour un tube coulissant de 12 mm de diamètre, le contact de position minimale est de 4 198 mm)
(17)	Options
000	Sans
005	Capteur de température intégré Pt1000 ^c
007	Capteur de température intégré Pt100 ^c
009	Commutateur de température, à ouverture ^d
019	Surveillance de la température contact Reed, Pt1000
240	Homologation EAC-Ex
663	Circuit NAMUR ^a
954	Passeport technique

^a Dimensions en mm par rapport à la surface de contact (douille fileté de la paroi de la cuve/réservoir) du raccord de process sélectionné.

JUMO GmbH & Co. KG
 Adresse de livraison :
 Mackenrodtstraße 14
 36039 Fulda, Allemagne
 Adresse postale :
 36035 Fulda, Allemagne
 Tél. : +49 661 6003-0
 Fax. : +49 661 6003-607
 E-Mail : mail@jumo.net
 Internet : www.jumo.net

JUMO-REGULATION SAS
 7 rue des Drapiers
 B.P. 45200
 57075 Metz Cedex 3, France
 Tél. : +33 3 87 37 53 00
 Fax. : +33 3 87 37 89 00
 E-Mail : info.fr@jumo.net
 Internet : www.jumo.fr

JUMO AUTOMATION
 S.P.R.L. / P.G.M.B.H. / B.V.B.A
 Industriestraße 18
 4700 Eupen, Belgique
 Tél. : +32 87 59 53 00
 Fax. : +32 87 74 02 03
 E-Mail : info@jumo.be
 Internet : www.jumo.be

JUMO
 Mess- und Regeltechnik AG
 Laubisrütistrasse 70
 8712 Stäfa, Suisse
 Tél. : +41 44 928 24 44
 Fax. : +41 44 928 24 48
 E-Mail : info@jumo.ch
 Internet : www.jumo.ch




- b Les positions de contact sont prises en compte par le raccordement process en direction de l'extrémité coulissante du tube.
 - c Le capteur de température doit être placé à l'extrémité du tube coulissant.
 - d Indiquer clairement la température de commutation. Le commutateur de température doit être placé à l'extrémité du tube coulissant. Disponible uniquement avec diamètre du tube coulissant 12 mm.
- ⇒ Pour plus de détails sur le dimensionnement de la longueur du tube coulissant L en fonction du raccord process respectif, voir la notice de mise en service B 408301, chapitre 3.2.

Code de commande (1) (2) (3) (4) (5) (6) (7) (8) (9) -
 / - - - - - - - - - -

Exemple de commande 408304 / 000 - 160 - 2000 - 102 - 8 - 40 - 80 - 027 -

 (10) (11) (12) (13) (14) (15) (16) (17)
 - - - - - - /
 1 - 10 - 1 - 50 - 0 - 0 - 0 / 000

Accessoires

Désignation	Description	Référence article
Amplificateur séparateur d'entrée et alimentation à séparation galvanique Ex-i 	L'amplificateur de commutation isolant à sécurité intrinsèque assure une isolation galvanique fiable et une transmission sûre des signaux de commutation dans les applications Ex. Il peut être monté dans la zone Ex 2. L'utilisation du circuit NAMUR permet de détecter les ruptures de ligne et les courts-circuits. Vous trouverez d'autres données techniques ainsi que les règles de sécurité correspondantes dans la notice d'utilisation B 707540.0.	00734357