

JUMO NESOS R03 LS

Schwimmerschalter mit Bezugsgefäß

Anwendungen

- Grenzstandsmessung von Flüssigkeiten in Lagertanks, Behältern und (Öl-)Wannen
- Wasser- und Abwasseraufbereitung
- Maschinen- und Anlagenbau
- Schiffbau
- Energietechnik
- Schwimmbadtechnik

Kurzbeschreibung

Die Grenzstandsmessung erfolgt nach dem archimedischen Prinzip für Flüssigkeiten. Durch ansteigenden oder fallenden Pegel/Niveau, bewegt sich der Schwimmkörper entlang des Gleitrohres. Der im Schwimmkörper enthaltene Magnet mit seinem Magnetfeld betätigt den/die im Gleitrohr eingebauten Reedkontakt/e. Der Schaltzustand des Reedkontaktes kann durch eine nachgeschaltete Elektronik, Relais oder Schütze ausgewertet und weiterverarbeitet werden. Typischerweise werden über ein Kontaktschutzrelais Alarmer, Pumpen, Signallampen, Ventile und Hupen geschaltet.

Bei Anwendungen mit Platzmangel beim Einbau von oben in den Tank ist der Schwimmerschalter durch die Art der Konstruktion für den seitlichen Anbau geeignet. So kann die Bauform auch für Anwendungen mit turbulenten, unruhigen Messstoffen für eine zuverlässige Grenzstandsmessung verwendet werden.

Abhängig von der bestellten Variante sind verschiedene elektrische Anschlüsse, Schwimmkörper, Anzahl und Positionierung der Kontakte sowie deren Funktion (SPST-NO [Schließer], SPST-NC [Öffner], SPDT-CO [Wechsler]) verfügbar.

Mit dem optionalen Temperatursensor oder Temperaturschalter kann neben der Grenzstandsmessung auch die Temperatur über nur eine Messstelle erfasst werden. Ergänzend sind Varianten zur Überwachung der Reedkontakttemperatur verfügbar.



Typ 408303

Kundennutzen

- kostensparende Installation und Montage, u. a. durch Federzugklemmen (Push In®)
- Senkung der Betriebskosten durch wartungsfreien Geräteaufbau
- Preis-Leistungsverhältnis durch Verwendung von Standardkomponenten optimiert

Besonderheiten

- Zulassung für den Schiffbau verfügbar
- Grenzstandsmessung bei Platzmangel oder turbulenten Messstoffen
- lackiertes Aluminiumgehäuse für verbesserte chemische Beständigkeit
- Temperatursensor/-schalter verfügbar

Zulassungen und Prüfzeichen





Technische Daten

Allgemein

Funktionsprinzip	magnetischer Schwimmerschalter mit Reedkontakt			
Einbaulage (vertikal)	±30°			
Schaltpunktgenauigkeit ^a	±2 mm			
Druckbereich (Nenndruck)	-1 bis +6 bar			
Schaltfunktion (potenzialfrei)	10 SPST-NO		11 SPST-NC	
Schaltspannung (max.) ^b	AC 230 V	DC 230 V	AC 230 V	DC 230 V
Schaltleistung (max.) ^b	100 VA	100 W	60 VA	60 W
Schaltstrom (max.) ^b	1,0 A	1,0 A	1,0 A	1,0 A

Schaltfunktion (potenzialfrei)	12 SPDT-CO	
Schaltspannung (max.) ^b	AC 230 V	DC 230 V
Schaltleistung (max.) ^b	60 VA	60 W
Schaltstrom (max.) ^b	1,0 A	1,0 A

^a gemessen, trocken

^b Die Werte müssen auch in Kombination eingehalten werden.

	Pt100	Pt1000	Temperaturschalter, Öffner, max. 2,5 A, AC 230 V, cos φ 0,95 [0,6], 2,5 A [1,6 A]
Messbereich	-30 bis +150 °C	-30 bis +150 °C	Schaltpunktangabe im Klartext
Genauigkeit	DIN Klasse B gemäß DIN EN 60751 beträgt die Grenzabweichung in °C: ±(0,3 + 0,005 t) t = Betrag der Temperatur in °C ohne Berücksichtigung des Vorzeichens		Toleranz ±5 K Hysterese 30 K ±15 K

Mechanische Eigenschaften

Schwimmkörper	Form	Material	Außendurchmesser	min. Dichte kg/m ³	Gewicht in g
044	Zylinder	AISI 316	44	750	43
045	Zylinder	AISI 316	44	750	43
744	Zylinder	Ti Gr2	44	750	37

Schwimmkörper	Messstoffdichte kg/m ³					
	700	800	900	1000	1200	1400
	Eintauchtiefe mm					
044		44,5	39,5	35,6	29,6	25,4
045		44,5	39,5	35,6	29,6	25,4
744		37,6	33,4	30	25	21,5

JUMO GmbH & Co. KG

Hausadresse: Moritz-Juchheim-Straße 1, 36039 Fulda, Germany
 Lieferadresse: Mackenrodtstraße 14, 36039 Fulda, Germany
 Postadresse: 36035 Fulda, Germany

Telefon: +49 661 6003-715
 Telefax: +49 661 6003-606
 E-Mail: mail@jumo.net
 Internet: www.jumo.net



Werkstoffe ^a	
medienberührte Teile	
z. B. Prozessanschluss, Schwimmkörper, Gleitrohr	Aluminium, AISI 316, Stahl verzinkt, bei Schwimmkörper 744 Titan
nicht medienberührte Teile	
Anschlussgehäuse, quaderförmig, klein (elektrischer Anschluss 130)	Aluminium, lackiert
Anschlussgehäuse, quaderförmig, groß (elektrischer Anschluss 131)	Aluminium, lackiert
Klemmbereich	
Kabelverschraubung	Ø 6 bis 12 mm
Reihenklemme	0,14 bis 2,5 mm ²
Gewicht	1200 g

^a Die chemische Beständigkeit der Werkstoffe ist für den Anwendungsfall zu beachten.

Umwelteinflüsse

Feuchtigkeit	
Betrieb	100 % rel. Feuchte inklusive Kondensation auf der Produktaußenhülle
Lagerung	90 % rel. Feuchte ohne Kondensation
Schutzart ^a	IP66
Vibration ^b	0,7 g bei 2 bis 13,2 Hz
Umgebungstemperatur bei elektrischem Anschluss ^c	
Anschlussgehäuse, quaderförmig, klein	-30 bis +100 °C
Anschlussgehäuse, quaderförmig, groß	-30 bis +100 °C
Prozesstemperatur	
medienberührte Teile (z. B. Gleitrohr mit Schwimmkörper)	-30 bis +150 °C

^a nach IEC 60529

^b nach IEC 60068-2-6

^c Abhängigkeit mit Prozesstemperatur beachten, siehe Diagramm im Anschluss

Maximale Umgebungstemperatur in Abhängigkeit von Halsrohrlänge und Prozesstemperatur

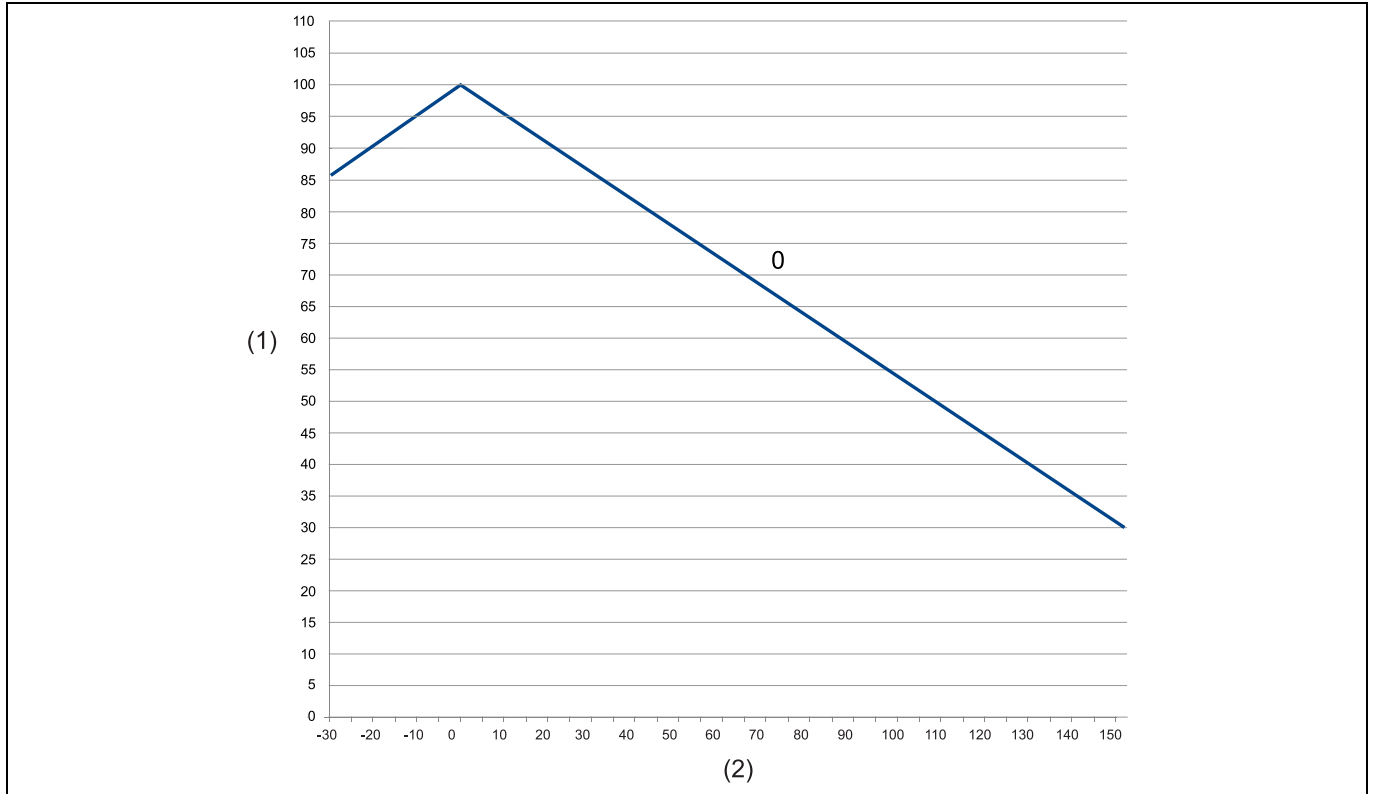


Abb. 0-1 Anschlussgehäuse klein und groß, Halsrohrlänge in mm

- (1) Maximale Umgebungstemperatur
- (2) Medientemperatur

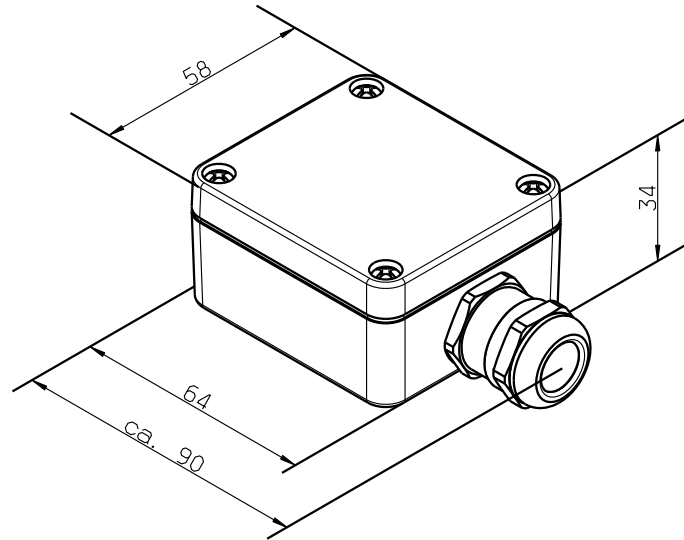
Zulassungen und Prüfzeichen

Prüfzeichen	Prüfstelle	Zertifikat/Prüfnummer	Prüfgrundlage	gilt für
DNV GL	DNV GL	TAA00001VR	Class Guidelines CG 0339, November 2016	Typ 408303/062

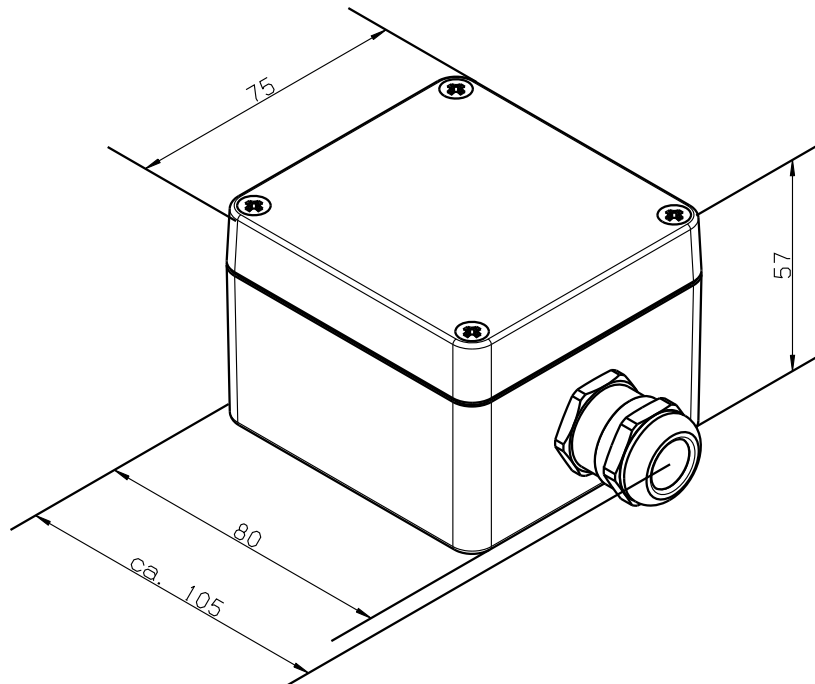
Abmessungen

Elektrischer Anschluss

130
Anschlussgehäuse, quaderförmig, klein



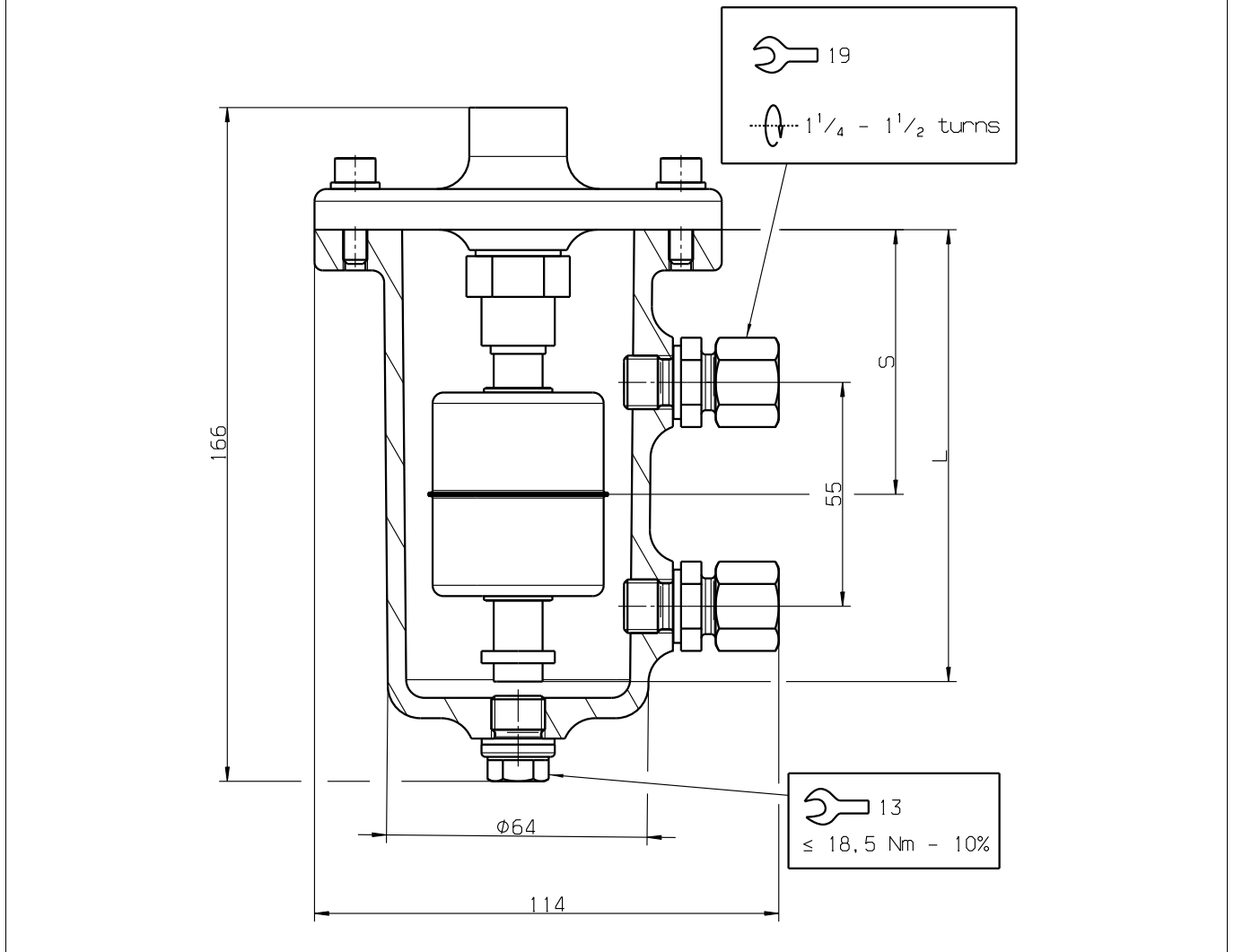
131
Anschlussgehäuse, quaderförmig, groß



Prozessanschluss

Gehäuse mit Prozessanschluss

309
GE10-LR, Rohrverschraubung

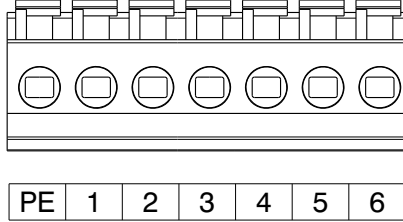
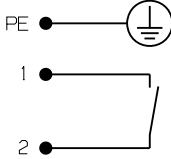
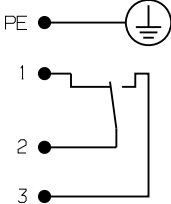
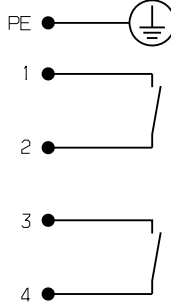
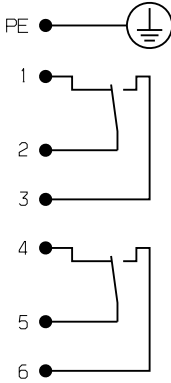
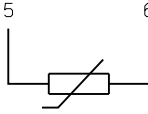



L Gleitrohrlänge

S Position Kontakt (Schaltpunkt) in mm

Anschlussplan

Der Anschlussplan im Typenblatt liefert erste Informationen über die Anschlussmöglichkeiten. Für den elektrischen Anschluss ist ausschließlich die Montageanleitung oder die Betriebsanleitung zu verwenden. Die Kenntnis und das technisch einwandfreie Umsetzen der dort enthaltenen Sicherheitshinweise und Warnungen sind Voraussetzungen für die Montage, den elektrischen Anschluss und die Inbetriebnahme sowie für die Sicherheit während des Betriebs.

Anzahl Kontakte				
identisch für Anschlussgehäuse klein (elektrischer Anschluss 130) und Anschlussgehäuse groß (elektrischer Anschluss 131)				
<table border="1" style="width:100%; border-collapse: collapse;"> <tr> <td style="width:50%; text-align: center;">SPST-NO/NC</td> <td style="width:50%; text-align: center;">SPDT-CO</td> </tr> </table>			SPST-NO/NC	SPDT-CO
SPST-NO/NC	SPDT-CO			
1				
2				
Schutzklasse ^a	1			
Kriechstrecke in mm ^b	1,5			
Pt100 ^c				
Pt1000 ^c				
Temperaturschalter ^c				

^a nach DIN EN 61140

^b nach DIN EN 61010-1

^c Variante nur mit 1 Kontakt möglich, nur mit Grundtypergänzung 000 lieferbar

JUMO GmbH & Co. KG

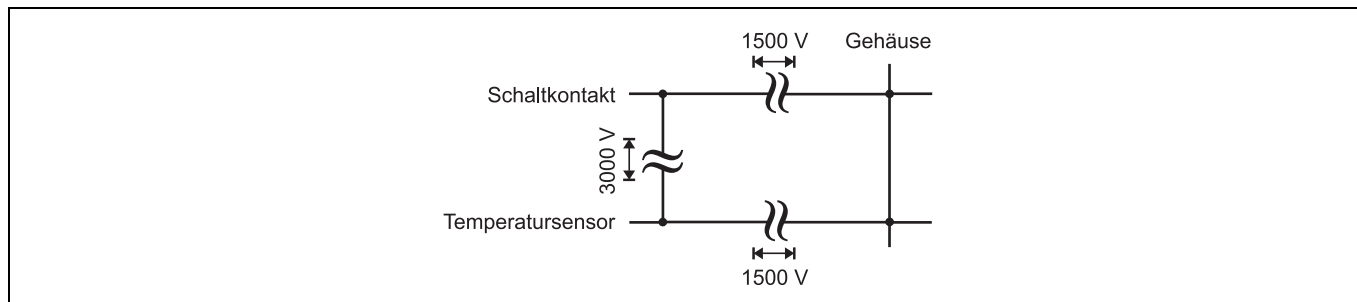
Hausadresse: Moritz-Juchheim-Straße 1, 36039 Fulda, Germany
Lieferadresse: Mackenrodtstraße 14, 36039 Fulda, Germany
Postadresse: 36035 Fulda, Germany

Telefon: +49 661 6003-715
Telefax: +49 661 6003-606
E-Mail: mail@jumo.net
Internet: www.jumo.net



Die galvanische Trennung ist nach folgendem Bild realisiert.

Die angegebenen Spannungen sind Prüfspannungen gemäß EN 61010-1 für Schutzklasse 1:





Bestellangaben

	(1) Grundtyp
408303	JUMO NESOS R03 LS – Schwimmerschalter mit Bezugsgefäß
	(2) Grundtypergänzung
000	ohne
062	Schiffsbauzulassung
999	Sonderausführung
	(3) elektrischer Anschluss
130	Anschlussgehäuse, quaderförmig, klein
131	Anschlussgehäuse, quaderförmig, groß
999	Sonderausführung
	(4) Gehäusematerial
20	CrNi (Edelstahl)
66	Al (Aluminium)
	(5) Prozessanschluss
309	GE10-LR, Rohrverschraubung
999	nach Kundenangabe
	(6) Gleitrohrlänge L^a
20 - 114	20 bis 114 mm
	(7) Schwimmkörper
044	Zylinder, CrNi (Edelstahl), Ø 44, Dichte 750 kg/m ³
045	Zylinder, CrNi (Edelstahl), Ø 44, Dichte 750 kg/m ³ , epoliert
744	Zylinder, Ti (Titan), Ø 44, Dichte 750 kg/m ³
	(8) Schaltfunktion
10	SPST-NO, Schließer
11	SPST-NC, Öffner
12	SPDT, einpoliger Wechsler
	(9) Anzahl Kontakte
1	1 Kontakt
2	2 Kontakte
	(10) Position Kontakt 1^b
65	65 mm
10 - 84	Angaben im Klartext
	(11) Position Kontakt 2^b
0	ohne
65	65 mm
10 - 84	Angaben im Klartext
	(12) Typenzusätze
000	ohne
005	integrierter Temperatursensor Pt1000 ^c
007	integrierter Temperatursensor Pt100 ^c
009	Temperaturschalter ^{c, d}
019	Temperaturüberwachung Reedkontakt, Pt1000 ^c

^a Die Bemaßung erfolgt in mm zur Auflage-/Anschlagfläche (Gewindebuchse der Behälter-/Tankwand) des gewählten Prozessanschlusses (Details siehe Betriebsanleitung, Kapitel 3.2).

^b Die Kontaktpositionen werden vom Prozessanschluss in Richtung Gleitrohrende betrachtet (Details siehe Betriebsanleitung Kapitel 3.2).

^c Der Typenzusatz ist bei der Auswahl „Schiffsbauzulassung“ (Grundtypergänzung 062) nicht möglich.

^d Angabe Schaltpunkt im Klartext

JUMO GmbH & Co. KG

Hausadresse: Moritz-Juchheim-Straße 1, 36039 Fulda, Germany
Lieferadresse: Mackenrodtstraße 14, 36039 Fulda, Germany
Postadresse: 36035 Fulda, Germany

Telefon: +49 661 6003-715
Telefax: +49 661 6003-606
E-Mail: mail@jumo.net
Internet: www.jumo.net



Bestellschlüssel

Bestellbeispiel

(1) / (2) - (3) - (4) - (5) - (6) - (7) -
408303 / 000 - 130 - 66 - 309 - 111 - 044 -

(8) - (9) - (10) - (11) / (12)
12 - 1 - 65 - 00 / 000