

JUMO GmbH & Co. KG
Adresse de livraison :
Mackenrodtstraße 14
36039 Fulda, Allemagne
Adresse postale :
36035 Fulda, Allemagne
Tél. : +49 661 6003-0
Fax. : +49 661 6003-607
E-Mail : mail@jumo.net
Internet : www.jumo.net

JUMO-REGULATION SAS
7 rue des Drapiers
B.P. 45200
57075 Metz Cedex 3, France
Tél. : +33 3 87 37 53 00
Fax. : +33 3 87 37 89 00
E-Mail : info.fr@jumo.net
Internet : www.jumo.fr

JUMO AUTOMATION
S.P.R.L. / P.G.M.B.H. / B.V.B.A
Industriestraße 18
4700 Eupen, Belgique
Tél. : +32 87 59 53 00
Fax. : +32 87 74 02 03
E-Mail : info@jumo.be
Internet : www.jumo.be

JUMO
Mess- und Regeltechnik AG
Laubisrütistrasse 70
8712 Stäfa, Suisse
Tél. : +41 44 928 24 44
Fax. : +41 44 928 24 48
E-Mail : info@jumo.ch
Internet : www.jumo.ch



JUMO CEROS S01 M

Cellule de mesure de pression numérique

Utilisations

- Module pour la fabrication de convertisseurs de pression ou de sondes de niveau
- Montage dans des manifolds, pompes et autres appareils compacts
- Pour applications hygiéniques (montage affleurant)

Description sommaire

La cellule de mesure de pression sert à mesurer la pression dans des milieux liquides et gazeux. Contrairement aux cellules de mesure de pression standards, il s'agit d'un composant actif qui délivre un signal de sortie numérique/analogique compensé en température et calibré. L'élément de mesure piézorésistif avec traitement de signal intégré est hermétiquement scellé et garantit des valeurs de linéarité et de précision stables et précises même dans des conditions défavorables.

Les variantes de base de la cellule de mesure de pression numérique servent les étendues de mesure standards pour les mesures de pression relative ou absolue. De plus, des adaptations individuelles de l'étendue de mesure ou de la compensation de température peuvent être prises en compte en fonction de la tâche de mesure respective.

La forme compacte de la cellule de mesure de pression numérique permet de l'utiliser comme module dans un convertisseur de pression, une sonde de niveau ou directement dans les applications du client, comme les Manifolds, les pompes, etc... Pour le raccordement électrique à l'électronique en aval, des versions avec connexion PIN, torons ou contacts enfichables sont possibles. Des possibilités de connexion individuelles ainsi qu'un montage direct sur platine sont également réalisables.

La cellule de mesure de pression est accessible via l'interface I²C et le programme Setup. Le programme Setup permet de visualiser les valeurs actuelles du process. En outre, il est possible de procéder à diverses configurations ainsi qu'à une correction de l'offset en fonction des conditions ambiantes ou du point de fonctionnement.

La signature numérique univoque de la cellule de mesure de pression permet une traçabilité jusqu'au niveau du process.

Haute précision, construction compacte et possibilité de configuration Setup réduisent au minimum les étapes de fabrication suivantes.

Avantages client

- Pré-réglé et compensé en température
- Correction du zéro possible via le logiciel Setup (par ex. après montage)
- Valeurs de pression et de température comme signal numérique
- Montage direct sur la carte possible (sans fiche supplémentaire)
- Configurations spécifiques possibles (limitation du signal, valeurs limites)
- Traceability : traçabilité du capteur par signature numérique univoque

Particularités

- Etendue de mesure à partir de 100 mbar (1,45 psi) jusqu'à 100 bar (1450 psi)
- Pour températures comprises entre -40 et +125 °C
- Rugosité de surface Ra < 0,8 µm (en option)
- Haute résolution du signal : 15 Bit
- Haute rigidité diélectrique de ±40 V



Type 405101
(vue arrière)



Type 405101
(vue de face)





Caractéristiques techniques

Généralités

Conditions de référence	DIN 16086, DIN EN 60770
Principe de mesure	piézorésistif (capteur de pression absolue, capteur de pression relative)
Cycles d'effort admissibles	> 10 millions
Position de montage	Quelconque
Position d'étalonnage	Cellule de mesure à la verticale, membrane vers le bas

Etendue de mesure et précision

Entrée pression

Les normes de référence suivant EN 61298-1 s'appliquent. Veuillez respecter la position d'étalonnage !

Etendue de mesure bar	Linéarité ^a % MSP ^e	Précision pour		Stabilité à long terme % de l'intervalle de mesure par an	Capacité de surcharge ^b bar	Pression d'éclate- ment bar	
		20 °C ^c % MSP	-20 à +100 °C ^d % MSP				
0 à 100 mbar pression relative	0,3	0,5	1,4	<0,2	0,4	0,6	
0 à 160 mbar pression relative					0,6	1	
0 à 250 mbar pression relative					1	1,5	
0 à 400 mbar pression relative			2,4		3,6		
0 à 600 mbar pression relative			1,6		2,4		
-400 à +400 mbar pression relative			4		6		
-600 à +600 bar pression relative							
0 à 1 bar pression relative/absolue	0,2	0,4	1,1		6	10	
0 à 1,6 bar pression relative/absolue					10	15	
0 à 2,5 bar pression relative/absolue					16	24	
0 à 4 bar pression relative/absolue					24	36	
0 à 6 bar pression relative/absolue					40	60	
0 à 10 bar pression relative/absolue			0,9		60	100	150
0 à 16 bar pression relative/absolue						180	250
0 à 25 bar pression relative/absolue				4		6	
0 à 40 bar pression relative/absolue				6		10	
0 à 60 bar pression relative/absolue				10		15	
0 à 100 bar pression relative/absolue	0,3	0,5	1,2	16	24		
-1 à 0 bar pression relative				24	36		
-1 à +0,6 bar pression relative				40	60		
-1 à +1 bar pression relative			0,2	0,4	0,9	60	100
-1 à +1,5 bar pression relative						100	150
-1 à +3 bar pression relative							
-1 à +5 bar pression relative	0,2	0,4	0,9	100	150		
-1 à +9 bar pression relative							
-1 à +15 bar pression relative							
-1 à +24 bar pression relative							

^a Suivant le réglage du point de coupure.

^b Toutes les cellules de pression tiennent au vide.

^c Comprend : linéarité, hystérésis, reproductibilité, écart entre la valeur de début d'étendue et de fin d'étendue de mesure.

^d Comporte : linéarité, hystérésis, reproductibilité, écart des valeurs de début et de fin d'étendue de mesure, influence thermique sur le début de l'étendue de mesure et l'intervalle de mesure.

^e MSP = Intervalle de mesure.

JUMO GmbH & Co. KG
 Adresse de livraison :
 Mackenrodtstraße 14
 36039 Fulda, Allemagne
 Adresse postale :
 36035 Fulda, Allemagne
 Tél. : +49 661 6003-0
 Fax. : +49 661 6003-607
 E-Mail : mail@jumo.net
 Internet : www.jumo.net

JUMO-REGULATION SAS
 7 rue des Drapiers
 B.P. 45200
 57075 Metz Cedex 3, France
 Tél. : +33 3 87 37 53 00
 Fax. : +33 3 87 37 89 00
 E-Mail : info.fr@jumo.net
 Internet : www.jumo.fr

JUMO AUTOMATION
S.P.R.L. / P.G.M.B.H. / B.V.B.A
 Industriestraße 18
 4700 Eupen, Belgique
 Tél. : +32 87 59 53 00
 Fax. : +32 87 74 02 03
 E-Mail : info@jumo.be
 Internet : www.jumo.be

JUMO
Mess- und Regeltechnik AG
 Laubisrütistrasse 70
 8712 Stäfa, Suisse
 Tél. : +41 44 928 24 44
 Fax. : +41 44 928 24 48
 E-Mail : info@jumo.ch
 Internet : www.jumo.ch



Entrée température

Etendue de mesure	-40 à +125 °C
Précision	±1,5 K

Les valeurs de température peuvent seulement être lues via l'interface numérique I²C.

Sortie

Sorties possibles	Sortie analogique 412	Sortie numérique 525
	DC 0,5 à 4,5 V, 3 fils ^a , ratiométrique 10 à 90 % de l'alimentation	I ² C, DC 5 V, 4 fils
Charge	R _L ≥ 5 kΩ	-
Tension 0,5 à 4,5 V DC		
Résistance Pull-up	-	R _{Pull-up} 1 à 10 kΩ
Débit binaire	-	≤ 400 MHz (15 Bit)
Temps de disponibilité	< 5 ms	
Temps de conversion	< 0,5 ms	
Réponse à un échelon T90	< 3 ms	
Consommation maximale de courant	< 7 mA	

^a Si tension nominale 5 V DC.

Caractéristiques électriques

Alimentation	DC 5 V ±10 % tension nominale
--------------	-------------------------------

Interface

Détails de la communication ⇒ [JUMO CEROS S01 M - Description de l'interface.](#)

Type de bus	I ² C (Trademark de NXP)
Mode de transmission	Transmission en série (communication Master-Slave)
Adresse standard	0x28

JUMO GmbH & Co. KG
 Adresse de livraison :
 Mackenrodtstraße 14
 36039 Fulda, Allemagne
 Adresse postale :
 36035 Fulda, Allemagne
 Tél. : +49 661 6003-0
 Fax. : +49 661 6003-607
 E-Mail : mail@jumo.net
 Internet : www.jumo.net

JUMO-REGULATION SAS
 7 rue des Drapiers
 B.P. 45200
 57075 Metz Cedex 3, France
 Tél. : +33 3 87 37 53 00
 Fax. : +33 3 87 37 89 00
 E-Mail : info.fr@jumo.net
 Internet : www.jumo.fr

JUMO AUTOMATION
 S.P.R.L. / P.G.M.B.H. / B.V.B.A
 Industriestraße 18
 4700 Eupen, Belgique
 Tél. : +32 87 59 53 00
 Fax. : +32 87 74 02 03
 E-Mail : info@jumo.be
 Internet : www.jumo.be

JUMO
 Mess- und Regeltechnik AG
 Laubisrütistrasse 70
 8712 Stäfa, Suisse
 Tél. : +41 44 928 24 44
 Fax. : +41 44 928 24 48
 E-Mail : info@jumo.ch
 Internet : www.jumo.ch



Propriétés mécaniques

Matériaux

Membrane ^a	AISI 316 L (1.4435)
Manchon à souder ^a	AISI 316 L (1.4404)
Joint torique ^a	FPM, EPDM, VMQ ^b
Huile de remplissage	Huile silicone (conforme à la FDA)

^a Tenez compte de la résistance des matériaux aux fluides.

^b Conforme à la FDA 21 CFR 177.2600, recommandation BfR XV Silicone.

Influences de l'environnement

Température du milieu admissible	-40 à +125 °C
Température ambiante admissible	-40 à +125 °C (pour raccords électriques 05 et 24) ^a -25 à +85 °C (pour raccordement électrique 39) ^a
Température de stockage admissible	-40 à +125 °C (pour raccords électriques 05 et 24) -25 à +85 °C (pour raccordement électrique 39) ^a
Humidité admissible de l'air Stockage ^b	90 %
Compatibilité électromagnétique (CEM) de IC's intégré :	
Protection CEM ^c	selon ESD-Human Body Model (MIL883, Methode 3015.7)
GND, U _B , A _{out}	≥ 4 kV
SCL, SDA	≥ 2 kV
Immunité Latch-Up (EIA/JESD 78)	> ±100 mA
Emission	Exigences selon CEI 61967
Résistance aux parasites par câble	Exigences selon CEI 62132-4 1 à 1000 MHz, bande d'erreur < ±1 %
Résistance aux vibrations ^d	20 g pour 5 à 2000 Hz
Résistance aux chocs ^e	75 g pour 11 ms et 100 g pour 1 ms
Surtension	±40 V
Tension d'isolement	AC 500 V
Résistance d'isolement	> 10 MΩ sous DC 50 V

^a ⇒ "Raccordement électrique", Page 7.

^b Sans formation de condensation.

^c Le cas échéant, d'autres mesures doivent être prises dans un terminal afin de satisfaire aux exigences CEM spécifiques à l'application.

^d CEI 60068-2-6.

^e CEI 60068-2-27.

Mise sur le marché

Le composant n'est pas conforme aux exigences "Équipement avec fonction de sécurité" suivant la directive relative aux équipements sous pression 2014/68/CE.

La cellule de mesure de pression est un composant et non un terminal et n'est donc pas soumise à des exigences CEM spécifiques à l'application.

Lors de la mise sur le marché dans l'Espace économique européen (EEE) du produit final qui en résulte, le contrôle selon les normes mentionnées, une déclaration de conformité et l'apposition d'un marquage CE doivent être effectués sous votre propre responsabilité.

JUMO GmbH & Co. KG
 Adresse de livraison :
 Mackenrodtstraße 14
 36039 Fulda, Allemagne
 Adresse postale :
 36035 Fulda, Allemagne
 Tél. : +49 661 6003-0
 Fax : +49 661 6003-607
 E-Mail : mail@jumo.net
 Internet : www.jumo.net

JUMO-REGULATION SAS
 7 rue des Drapiers
 B.P. 45200
 57075 Metz Cedex 3, France
 Tél. : +33 3 87 37 53 00
 Fax : +33 3 87 37 89 00
 E-Mail : info.fr@jumo.net
 Internet : www.jumo.fr

JUMO AUTOMATION
 S.P.R.L. / P.G.M.B.H. / B.V.B.A
 Industriestraße 18
 4700 Eupen, Belgique
 Tél. : +32 87 59 53 00
 Fax : +32 87 74 02 03
 E-Mail : info@jumo.be
 Internet : www.jumo.be

JUMO
 Mess- und Regeltechnik AG
 Laubisrütistrasse 70
 8712 Stäfa, Suisse
 Tél. : +41 44 928 24 44
 Fax : +41 44 928 24 48
 E-Mail : info@jumo.ch
 Internet : www.jumo.ch

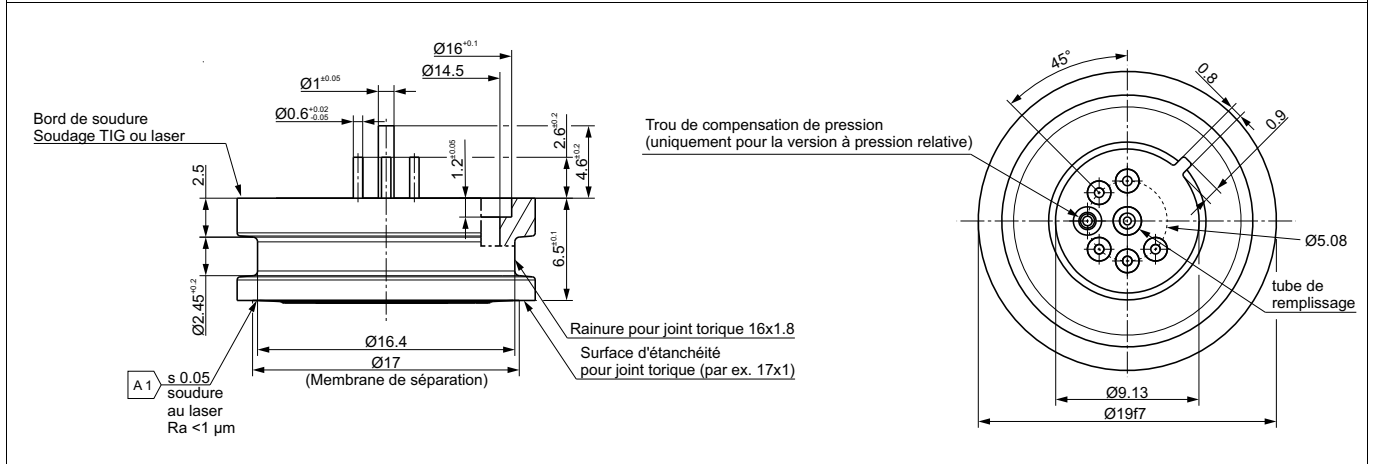


Dimensions

Cellule de mesure de pression

210, 211, 212, 213

Cellule de mesure de pression à souder, avec joint torique (EPDM, FPM, VQM)



JUMO GmbH & Co. KG
 Adresse de livraison :
 Mackenrodtstraße 14
 36039 Fulda, Allemagne
 Adresse postale :
 36035 Fulda, Allemagne
 Tél. : +49 661 6003-0
 Fax : +49 661 6003-607
 E-Mail : mail@jumo.net
 Internet : www.jumo.net

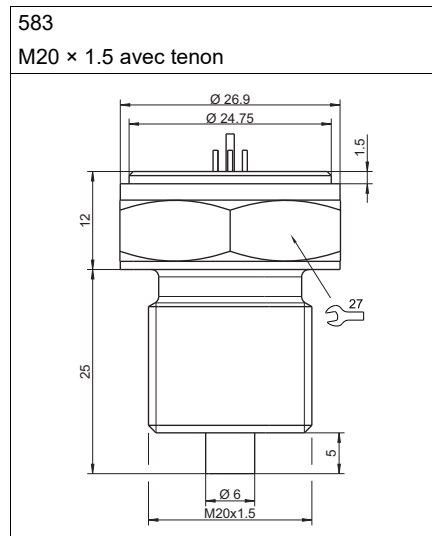
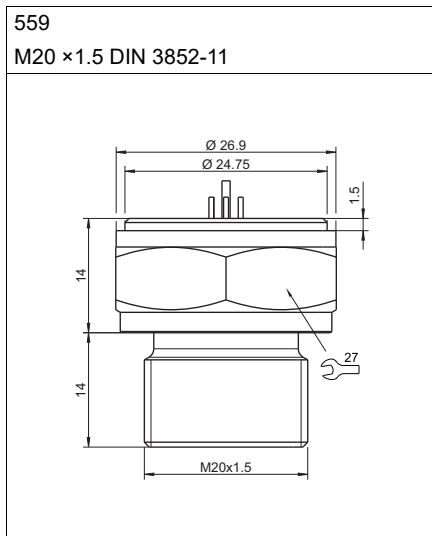
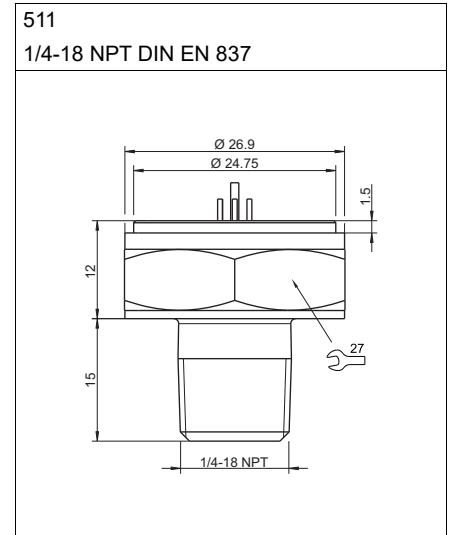
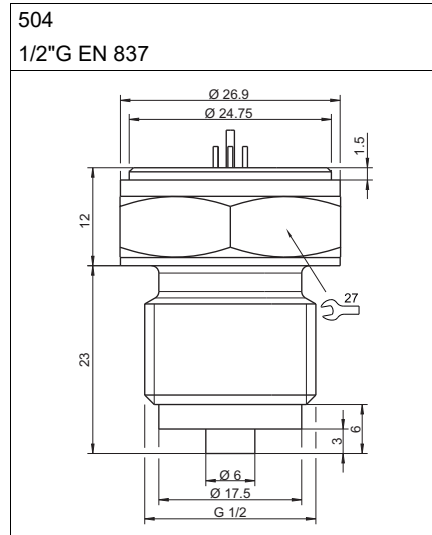
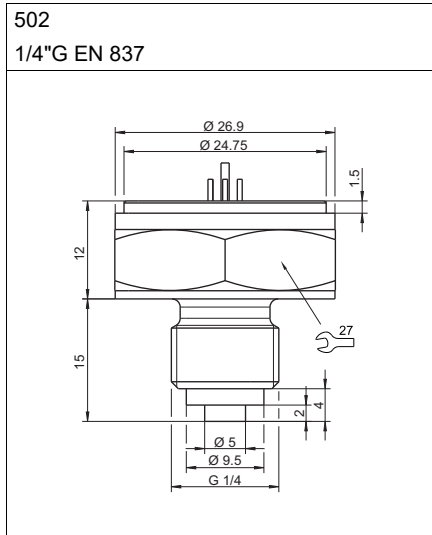
JUMO-REGULATION SAS
 7 rue des Drapiers
 B.P. 45200
 57075 Metz Cedex 3, France
 Tél. : +33 3 87 37 53 00
 Fax : +33 3 87 37 89 00
 E-Mail : info.fr@jumo.net
 Internet : www.jumo.fr

JUMO AUTOMATION
 S.P.R.L. / P.G.M.B.H. / B.V.B.A
 Industriestraße 18
 4700 Eupen, Belgique
 Tél. : +32 87 59 53 00
 Fax : +32 87 74 02 03
 E-Mail : info@jumo.be
 Internet : www.jumo.be

JUMO
 Mess- und Regeltechnik AG
 Laubisrütistrasse 70
 8712 Stäfa, Suisse
 Tél. : +41 44 928 24 44
 Fax : +41 44 928 24 48
 E-Mail : info@jumo.ch
 Internet : www.jumo.ch



Raccords de process



JUMO GmbH & Co. KG
 Adresse de livraison :
 Mackenrodtstraße 14
 36039 Fulda, Allemagne
 Adresse postale :
 36035 Fulda, Allemagne
 Tél. : +49 661 6003-0
 Fax : +49 661 6003-607
 E-Mail : mail@jumo.net
 Internet : www.jumo.net

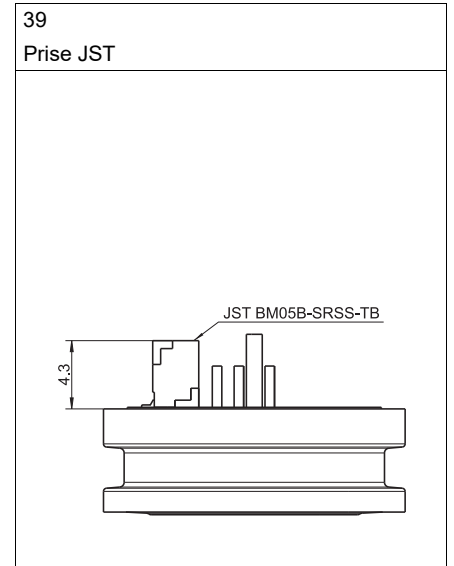
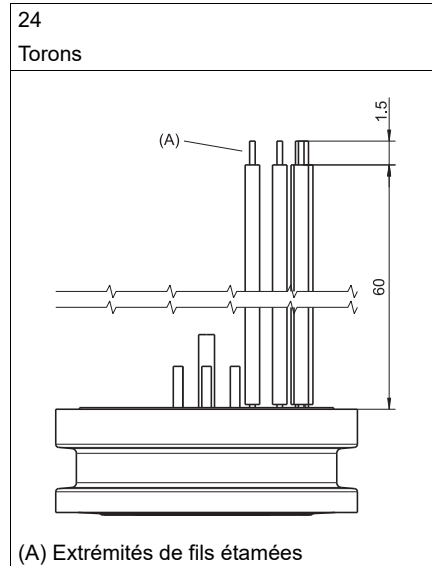
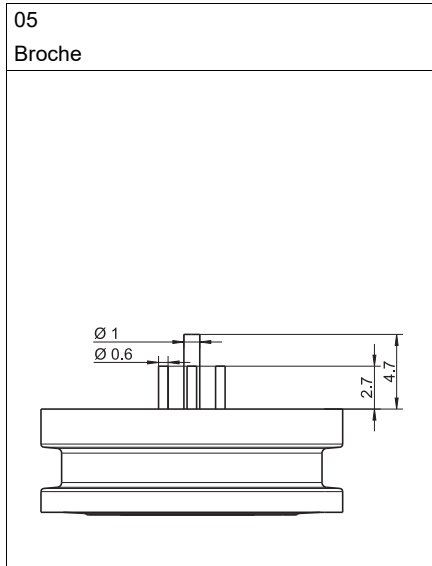
JUMO-REGULATION SAS
 7 rue des Drapiers
 B.P. 45200
 57075 Metz Cedex 3, France
 Tél. : +33 3 87 37 53 00
 Fax : +33 3 87 37 89 00
 E-Mail : info.fr@jumo.net
 Internet : www.jumo.fr

JUMO AUTOMATION
 S.P.R.L. / P.G.M.B.H. / B.V.B.A
 Industriestraße 18
 4700 Eupen, Belgique
 Tél. : +32 87 59 53 00
 Fax : +32 87 74 02 03
 E-Mail : info@jumo.be
 Internet : www.jumo.be

JUMO
 Mess- und Regeltechnik AG
 Laubisrütistrasse 70
 8712 Stäfa, Suisse
 Tél. : +41 44 928 24 44
 Fax : +41 44 928 24 48
 E-Mail : info@jumo.ch
 Internet : www.jumo.ch



Raccordement électrique



JUMO GmbH & Co. KG
 Adresse de livraison :
 Mackenrodtstraße 14
 36039 Fulda, Allemagne
 Adresse postale :
 36035 Fulda, Allemagne
 Tél. : +49 661 6003-0
 Fax : +49 661 6003-607
 E-Mail : mail@jumo.net
 Internet : www.jumo.net

JUMO-REGULATION SAS
 7 rue des Drapiers
 B.P. 45200
 57075 Metz Cedex 3, France
 Tél. : +33 3 87 37 53 00
 Fax : +33 3 87 37 89 00
 E-Mail : info.fr@jumo.net
 Internet : www.jumo.fr

JUMO AUTOMATION
 S.P.R.L. / P.G.M.B.H. / B.V.B.A
 Industriestraße 18
 4700 Eupen, Belgique
 Tél. : +32 87 59 53 00
 Fax : +32 87 74 02 03
 E-Mail : info@jumo.be
 Internet : www.jumo.be

JUMO
 Mess- und Regeltechnik AG
 Laubisrütistrasse 70
 8712 Stäfa, Suisse
 Tél. : +41 44 928 24 44
 Fax : +41 44 928 24 48
 E-Mail : info@jumo.ch
 Internet : www.jumo.ch



Schéma de raccordement

412			
Raccorde- ment élec- trique	05 Broches	24 Torons	39 Prise JST (type BM05B-SRSS-TB)
GND	3	Bk	4
U _B	4	Rd	3
SCL	6	Wh	2
SDA	7	Bu	1

525			
Raccorde- ment élec- trique	05 Broches	24 Torons	39 Prise JST (type BM05B-SRSS-TB)
A _{out}	2	Ye	5
GND	3	Bk	4
U _B	4	Rd	3
SCL	6	Wh	2
SDA	7	Bu	1

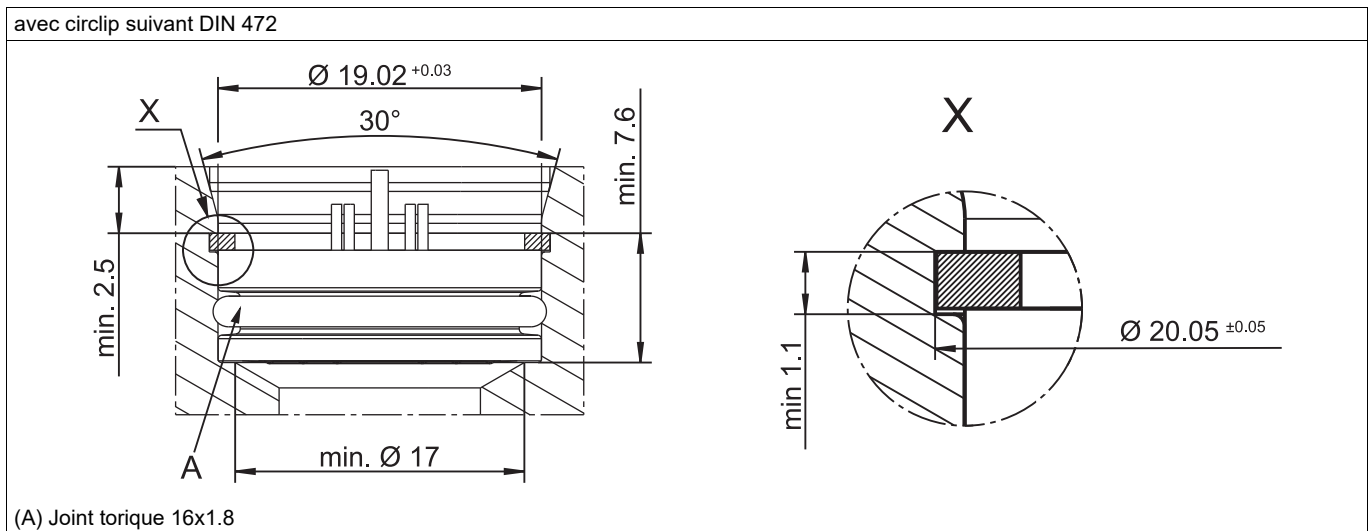
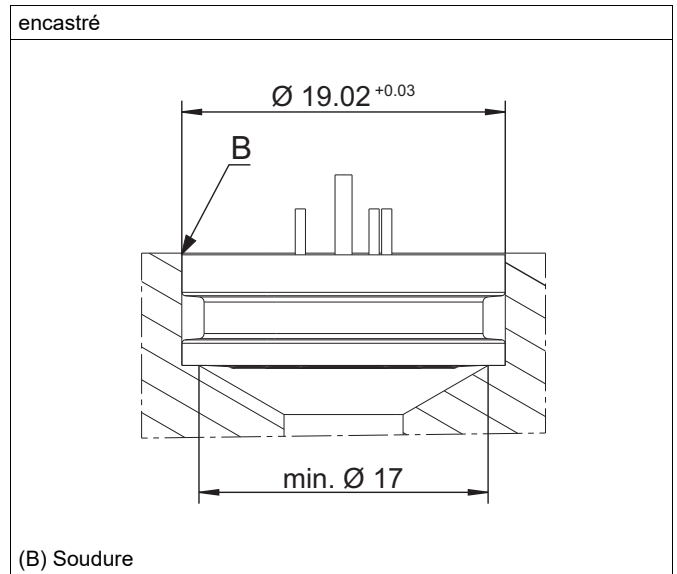
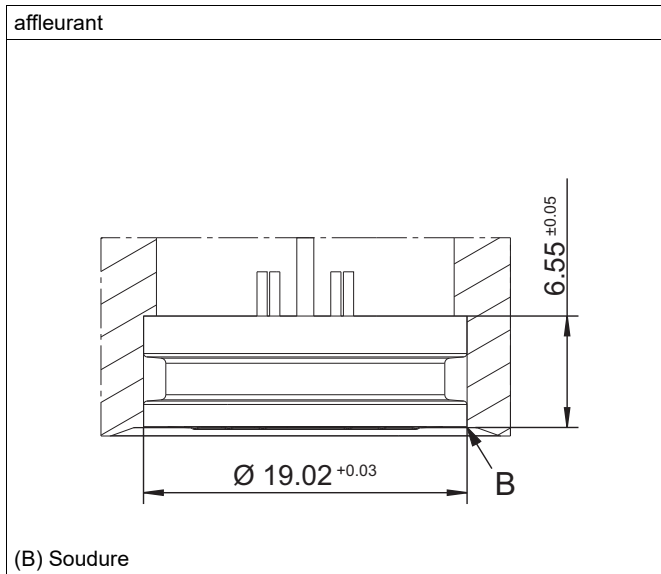


Instructions relatives à l'installation

Éviter que le signal ne soit influencé par des erreurs de montage.

- Ne pas exercer de tensions sur la membrane lors de l'installation.
- Les dommages mécaniques de la membrane doivent être évités.
- Mouiller les joints toriques avec un lubrifiant approprié avant utilisation.

Exemple de montage



JUMO GmbH & Co. KG
 Adresse de livraison :
 Mackenrodtstraße 14
 36039 Fulda, Allemagne
 Adresse postale :
 36035 Fulda, Allemagne
 Tél. : +49 661 6003-0
 Fax. : +49 661 6003-607
 E-Mail : mail@jumo.net
 Internet : www.jumo.net

JUMO-REGULATION SAS
 7 rue des Drapiers
 B.P. 45200
 57075 Metz Cedex 3, France

Tél. : +33 3 87 37 53 00
 Fax. : +33 3 87 37 89 00
 E-Mail : info.fr@jumo.net
 Internet : www.jumo.fr

JUMO AUTOMATION
 S.P.R.L. / P.G.M.B.H. / B.V.B.A
 Industriestraße 18
 4700 Eupen, Belgique

Tél. : +32 87 59 53 00
 Fax. : +32 87 74 02 03
 E-Mail : info@jumo.be
 Internet : www.jumo.be

JUMO
 Mess- und Regeltechnik AG
 Laubisrütistrasse 70
 8712 Stäfa, Suisse

Tél. : +41 44 928 24 44
 Fax. : +41 44 928 24 48
 E-Mail : info@jumo.ch
 Internet : www.jumo.ch



Références de commande

	(1) Type de base
405101	JUMO CEROS S01 M – Cellule de mesure de pression numérique
	(2) Extension du type de base
000	Sans
	(3) Entrée
414	0 à 100 mbar pression relative ^a
415	0 à 160 mbar pression relative ^a
417	0 à 250 mbar pression relative ^a
424	0 à 400 mbar pression relative ^a
419	0 à 600 mbar pression relative ^a
447	-400 à +400 mbar pression relative ^a
450	-600 à +600 mbar pression relative ^a
454	0 à 1 bar pression relative
455	0 à 1,6 bar pression relative
456	0 à 2,5 bar pression relative
457	0 à 4 bar pression relative
458	0 à 6 bar pression relative
459	0 à 10 bar pression relative
460	0 à 16 bar pression relative
461	0 à 25 bar pression relative
462	0 à 40 bar pression relative
463	0 à 60 bar pression relative
464	0 à 100 bar pression relative
478	-1 à 0 bar pression relative
479	-1 à +0,6 bar pression relative
449	-1 à +1 bar pression relative
480	-1 à +1,5 bar pression relative
481	-1 à +3 bar pression relative
482	-1 à +5 bar pression relative
483	-1 à +9 bar pression relative
484	-1 à +15 bar pression relative
485	-1 à +24 bar pression relative
488	0 à 1 bar pression absolue
489	0 à 1,6 bar pression absolue
490	0 à 2,5 bar pression absolue
491	0 à 4 bar pression absolue
492	0 à 6 bar pression absolue
493	0 à 10 bar pression absolue
494	0 à 16 bar pression absolue
495	0 à 25 bar pression absolue
505	0 à 40 bar pression absolue
506	0 à 60 bar pression absolue
507	0 à 100 bar pression absolue
	(4) Cellule de mesure
210	Cellule de mesure à souder
211	Cellule de mesure avec joint torique, EPDM
212	Cellule de mesure avec joint torique, FPM
213	Cellule de mesure avec joint torique, VMQ

JUMO GmbH & Co. KG
 Adresse de livraison :
 Mackenrodtstraße 14
 36039 Fulda, Allemagne
 Adresse postale :
 36035 Fulda, Allemagne
 Tél. : +49 661 6003-0
 Fax. : +49 661 6003-607
 E-Mail : mail@jumo.net
 Internet : www.jumo.net

JUMO-REGULATION SAS
 7 rue des Drapiers
 B.P. 45200
 57075 Metz Cedex 3, France
 Tél. : +33 3 87 37 53 00
 Fax. : +33 3 87 37 89 00
 E-Mail : info.fr@jumo.net
 Internet : www.jumo.fr

JUMO AUTOMATION
 S.P.R.L. / P.G.M.B.H. / B.V.B.A
 Industriestraße 18
 4700 Eupen, Belgique
 Tél. : +32 87 59 53 00
 Fax. : +32 87 74 02 03
 E-Mail : info@jumo.be
 Internet : www.jumo.be

JUMO
 Mess- und Regeltechnik AG
 Laubisrütistrasse 70
 8712 Stäfa, Suisse
 Tél. : +41 44 928 24 44
 Fax. : +41 44 928 24 48
 E-Mail : info@jumo.ch
 Internet : www.jumo.ch



(5) Raccord de process	
000	Sans
502	1/4"G suivant EN 837
504	1/2"G suivant EN 837
511	1/4-18 NPT suivant EN 837
559	M20 × 1.5 DIN 3852-11
583	M20 × 1.5 avec tenon
(6) Sortie	
412	0,5 à 4,5 V, 3 fils
525	I ² C, 4 fils, alimentation 5 V
(7) Raccordement électrique	
05	Broche
24	Torons
39	Prise JST
(8) Options	
374	Certificat de réception 3.1 EN 10204 Matériau
624	Sans huile ni graisse
982	Rugosité des pièces en contact avec le milieu Ra ≤ 0,8 µm
983	Protocole d'essai

^a Peut être commandé exclusivement avec un raccord de process.

Code de commande / - - - - / , ...^a
 Exemple de commande 405101 / 000 - 464 - 210 - 000 - 525 39 / 624

^a Énumérer les options séparées par une virgule.

REMARQUE !

L'unité de conditionnement pour les cellules de mesure de pression JUMO CEROS est fixée à 40 pièces.

Accessoires

Désignation	Référence article
Logiciel Setup pour PC JUMO CEROS S01 M	00698970
Logiciel pour la lecture des valeurs de process, pour l'étalonnage et le paramétrage de la cellule de mesure de pression	
Interface PC avec convertisseur USB/I ² C 5V TO39	00695325

Informations complémentaires et téléchargements



qr-405101-fr.jumo.info