

**JUMO GmbH & Co. KG**  
Adresse de livraison :  
Mackenrodtstraße 14  
36039 Fulda, Allemagne  
Adresse postale :  
36035 Fulda, Allemagne  
Tél. : +49 661 6003-0  
Fax. : +49 661 6003-607  
E-Mail : mail@jumo.net  
Internet : www.jumo.net

**JUMO-REGULATION SAS**  
7 rue des Drapiers  
B.P. 45200  
57075 Metz Cedex 3, France  
Tél. : +33 3 87 37 53 00  
Fax. : +33 3 87 37 89 00  
E-Mail : info.fr@jumo.net  
Internet : www.jumo.fr

**JUMO AUTOMATION**  
S.P.R.L. / P.G.M.B.H. / B.V.B.A  
Industriestraße 18  
4700 Eupen, Belgique  
Tél. : +32 87 59 53 00  
Fax. : +32 87 74 02 03  
E-Mail : info@jumo.be  
Internet : www.jumo.be

**JUMO**  
Mess- und Regeltechnik AG  
Laubisrütistrasse 70  
8712 Stäfa, Suisse  
Tél. : +41 44 928 24 44  
Fax. : +41 44 928 24 48  
E-Mail : info@jumo.ch  
Internet : www.jumo.ch



# JUMO MIDAS S22 Ex

## Convertisseur de pression miniature pour les zones Ex

### Utilisations

- Huile, carburant, gaz naturel
- Cabines de peinture au pistolet/robots
- Contrôle des process industriels et process
- Construction d'installations
- Techniques de contrôle et de laboratoire
- Chimie

Ces recommandations sont basées sur des années d'expérience, mais peuvent diverger dans certains cas. Nous restons à votre disposition pour d'autres informations et d'autres applications.

### Description sommaire

Le convertisseur de pression miniature mesure la pression de gaz, de vapeurs et de liquides. Il fonctionne suivant le principe de mesure piézorésistif. Le signal de sortie est un courant continu contraint et proportionnel (de façon linéaire) à la pression d'entrée.

Le convertisseur de pression, type 404720 satisfait les exigences

- du groupe d'explosion II dans les atmosphères explosibles des zones 1 et 2
- du groupe d'explosion III dans les atmosphères explosibles des zones 21 et 22

Le numéro du certificat d'examen de type CE est :

SEV 21 ATEX 0537 X

Le numéro du certificat de conformité IECEx est :

IECEx SEV 21.0011X

### Avantages client

- **économique**  
Le capteur de pression se base sur le capteur du convertisseur de mesure de la série JUMO MIDAS 100 000 fois éprouvé. Un degré d'automatisation élevé réduit le temps de production et les coûts de fabrication.
- **fiable**  
L'instrument de mesure a été conçu et certifié selon les directives ATEX. Le passage par des installations de mesure et d'étalonnage entièrement automatique, la fonction diagnostic intégrée ainsi que le contrôle final à 100 % parachèvent les exigences de qualité. Des pressions d'éclatement élevées jusqu'à 400 bar (10 fois l'intervalle de mesure) garantissent un fonctionnement sûr du process même en cas de dommages.
- **complet**  
L'application universelle se reflète dans le large éventail d'étendues de mesure et le vaste choix de raccords au process et électriques.



Type 404720

### Particularités

- Etendues de mesure comprises entre 0,25 et 100 bar  
exécutions pression relative et pression absolue
- Homologation ATEX
- Système soudé
- Modèle compact
- Mesures statiques et dynamiques

### Homologations et marques de contrôle





## Caractéristiques techniques

### Généralités

Normes de référence	suivant EN 60770-1 et IEC 61298-1
Capteur	
Matériau	Capteur en silicium avec membrane de séparation en acier inoxydable
Agent de transmission de pression	Huile synthétique
Cycles d'effort admissibles	> 10 millions
Position	
Position de montage	Quelconque
Position de calibrage	Appareil à la verticale, raccord de process vers le bas

### Etendue de mesure et précision

Etendue de mesure bar	Linéarité <sup>a</sup> % MSP <sup>f</sup>	Précision pour		Stabilité à long terme <sup>b</sup> % MSP par an	Capacité de surcharge <sup>c</sup> bar	Pression d'éclatement bar
		20 °C <sup>d</sup> % MSP	-20 à +80 °C <sup>e</sup> % MSP			
-1 à +1,5 bar pression relative	0,3	0,5	1,3	≤ 0,2	10	24
-1 à +3 bar pression relative	0,3	0,5	1,2		20	50
-1 à +5 bar pression relative	0,3	0,5	1,2		40	60
-1 à +9 bar pression relative	0,3	0,5	1,0		50	60
0 à 2,5 bar pression relative	0,3	0,5	1,3		10	24
0 à 4 bar pression relative	0,3	0,5	1,2		20	50
0 à 6 bar pression relative	0,3	0,5	1,2		40	60
0 à 10 bar pression relative	0,3	0,5	1,0		50	60
0 à 16 bar pression relative	0,3	0,5	1,0		100	150
0 à 25 bar pression relative	0,3	0,5	1,0		120	180
0 à 40 bar pression relative	0,3	0,5	1,0		300	400
0 à 60 bar pression relative	0,3	0,5	1,0		300	400
0 à 100 bar pression relative	0,3	0,5	1,0		300	400
0 à 2,5 bar pression absolue	0,3	0,5	1,3		10	24
0 à 4 bar pression absolue	0,3	0,5	1,2		20	50
0 à 6 bar pression absolue	0,3	0,5	1,2		40	60
0 à 10 bar pression absolue	0,3	0,5	1,0		50	60
0 à 16 bar pression absolue	0,3	0,5	1,0		100	150
0 à 25 bar pression absolue	0,3	0,5	1,0		120	180
0 à 40 bar pression absolue	0,3	0,5	1,0	300	400	
0 à 60 bar pression absolue	0,3	0,5	1,0	300	400	
0 à 100 bar pression absolue	0,3	0,5	1,0	300	400	

<sup>a</sup> Linéarité suivant réglage du point de coupure = 2 × BFSL (best fit straight line)

<sup>b</sup> Normes de référence EN 61298-1

<sup>c</sup> Tous les convertisseurs de pression tiennent au vide.

<sup>d</sup> Comprend : linéarité, hystérésis, reproductibilité, écart entre la valeur de début d'étendue (offset) et de fin d'étendue de mesure

<sup>e</sup> Comporte : linéarité, hystérésis, reproductibilité, écart des valeurs de début (offset) et de fin d'étendue de mesure, influence thermique sur le début de l'étendue de mesure (offset) et l'intervalle de mesure

<sup>f</sup> MSP = Intervalle de mesure

**JUMO GmbH & Co. KG**  
 Adresse de livraison :  
 Mackenrodtstraße 14  
 36039 Fulda, Allemagne  
 Adresse postale :  
 36035 Fulda, Allemagne  
 Tél. : +49 661 6003-0  
 Fax. : +49 661 6003-607  
 E-Mail : mail@jumo.net  
 Internet : www.jumo.net

**JUMO-REGULATION SAS**  
 7 rue des Drapiers  
 B.P. 45200  
 57075 Metz Cedex 3, France

Tél. : +33 3 87 37 53 00  
 Fax. : +33 3 87 37 89 00  
 E-Mail : info.fr@jumo.net  
 Internet : www.jumo.fr

**JUMO AUTOMATION**  
 S.P.R.L. / P.G.M.B.H. / B.V.B.A  
 Industriestraße 18  
 4700 Eupen, Belgique

Tél. : +32 87 59 53 00  
 Fax. : +32 87 74 02 03  
 E-Mail : info@jumo.be  
 Internet : www.jumo.be

**JUMO**  
 Mess- und Regeltechnik AG  
 Laubisrütistrasse 70  
 8712 Stäfa, Suisse

Tél. : +41 44 928 24 44  
 Fax. : +41 44 928 24 48  
 E-Mail : info@jumo.ch  
 Internet : www.jumo.ch



## Sortie

Signal de sortie Courant	4 à 20 mA, 2 fils
Réponse à un échelon T <sub>90</sub>	≤ 3 ms
Charge 4 à 20 mA, 2 fils Influence de la charge	R <sub>B</sub> ≤ (U <sub>B</sub> - 16 V) ÷ 0,022 A (Ω) ≤ 0,01 % par 100 Ω

## Propriétés mécaniques

Matériau	
Raccord de process	316 Ti
Capuchon protecteur	PVC (pour M12 × 1 avec capuchon protecteur)
Membrane	316 L
Boîtier	304
Raccordement électrique	304, PA (pour connecteur rond M12 × 1) 304, PUR (pour câble fixe)
Câble	PUR
Section de fil	0,22 mm <sup>2</sup>
Rayon de courbure	max. 35 mm
Poids	env. 55 g
Protection contre les explosions	ATEX:  II 2G Ex ib IIC T6 ... T4 Gb ATEX:  II 2D Ex ib IIIC T70°C ... T100°C Db IEC Ex:  Ex ib IIC T6 ... T4 Gb IEC Ex:  Ex ib IIIC T70°C ... T100°C Db

## Influences de l'environnement

Températures admissibles	affleurant	non affleurant
Plage de température ambiante	10 à 40 °C	-20 à +85 °C
Plage de température de stockage	10 à 40 °C	-20 à +85 °C
Plage de température du milieu	10 à 40 °C	-20 à +85 °C
Indice de protection	IP68 suivant DIN EN 60529	
Compatibilité électromagnétique (CEM)	suivant EN 61326	
Emission de parasites	Classe B <sup>a</sup>	
Résistance aux parasites	Normes industrielles	
Contrainte mécanique		
Résistance aux chocs	20 g/11 ms, 50 g pour 1 ms, suivant DIN EN 60068-2-27	
Résistance aux vibrations	10 g pour 10 à 2000 Hz suivant EN 60068-2-6	

<sup>a</sup> Le produit est adapté à l'usage industriel tout comme aux ménages et aux petites entreprises.

**JUMO GmbH & Co. KG**  
Adresse de livraison :  
Mackenrodtstraße 14  
36039 Fulda, Allemagne  
Adresse postale :  
36035 Fulda, Allemagne  
Tél. : +49 661 6003-0  
Fax. : +49 661 6003-607  
E-Mail : mail@jumo.net  
Internet : www.jumo.net

**JUMO-REGULATION SAS**  
7 rue des Drapiers  
B.P. 45200  
57075 Metz Cedex 3, France  
Tél. : +33 3 87 37 53 00  
Fax. : +33 3 87 37 89 00  
E-Mail : info.fr@jumo.net  
Internet : www.jumo.fr

**JUMO AUTOMATION**  
S.P.R.L. / P.G.M.B.H. / B.V.B.A  
Industriestraße 18  
4700 Eupen, Belgique  
Tél. : +32 87 59 53 00  
Fax. : +32 87 74 02 03  
E-Mail : info@jumo.be  
Internet : www.jumo.be

**JUMO**  
Mess- und Regeltechnik AG  
Laubisrütistrasse 70  
8712 Stäfa, Suisse  
Tél. : +41 44 928 24 44  
Fax. : +41 44 928 24 48  
E-Mail : info@jumo.ch  
Internet : www.jumo.ch



## Caractéristiques électriques

Alimentation $U_B^a$ 4 à 20 mA, 2 fils (sortie 405)	DC 16 à 28 V
Puissance absorbée	$\leq 23$ mA
Circuit électrique	à sécurité intrinsèque

<sup>a</sup> Ondulation résiduelle : les pointes de tension ne doivent pas être supérieures ou inférieures aux valeurs indiquées pour l'alimentation !

## Homologations et marques de contrôle

<b>ATEX</b> Organisme d'essai Certificats/Numéros d'essai Base d'essai s'applique au	Eurofins Electrosuisse Product Testing AG SEV 21 ATEX 0537 X DIN EN 60079-0, DIN EN 60079-11 type 404720
<b>IEC Ex</b> Organisme d'essai Certificats/Numéros d'essai Base d'essai s'applique au	Eurofins Electrosuisse Product Testing AG IECEX SEV 21.0011X IEC 60079-0, IEC 60079-11 type 404720

**JUMO GmbH & Co. KG**  
 Adresse de livraison :  
 Mackenrodtstraße 14  
 36039 Fulda, Allemagne  
 Adresse postale :  
 36035 Fulda, Allemagne  
 Tél. : +49 661 6003-0  
 Fax. : +49 661 6003-607  
 E-Mail : mail@jumo.net  
 Internet : www.jumo.net

**JUMO-REGULATION SAS**  
 7 rue des Drapiers  
 B.P. 45200  
 57075 Metz Cedex 3, France  
 Tél. : +33 3 87 37 53 00  
 Fax. : +33 3 87 37 89 00  
 E-Mail : info.fr@jumo.net  
 Internet : www.jumo.fr

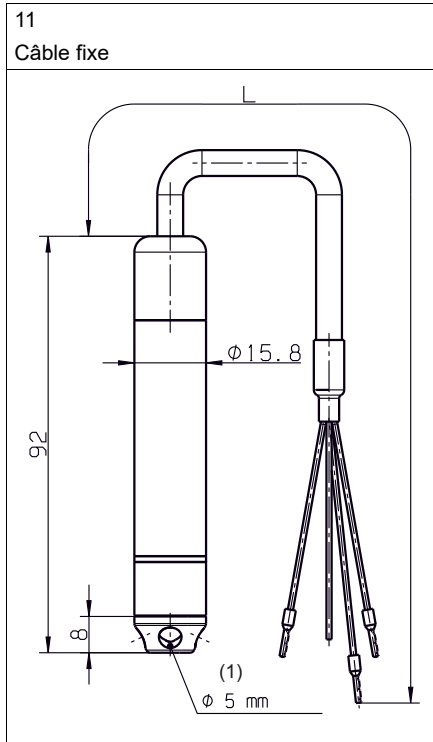
**JUMO AUTOMATION**  
 S.P.R.L. / P.G.M.B.H. / B.V.B.A  
 Industriestraße 18  
 4700 Eupen, Belgique  
 Tél. : +32 87 59 53 00  
 Fax. : +32 87 74 02 03  
 E-Mail : info@jumo.be  
 Internet : www.jumo.be

**JUMO**  
 Mess- und Regeltechnik AG  
 Laubisrütistrasse 70  
 8712 Stäfa, Suisse  
 Tél. : +41 44 928 24 44  
 Fax. : +41 44 928 24 48  
 E-Mail : info@jumo.ch  
 Internet : www.jumo.ch

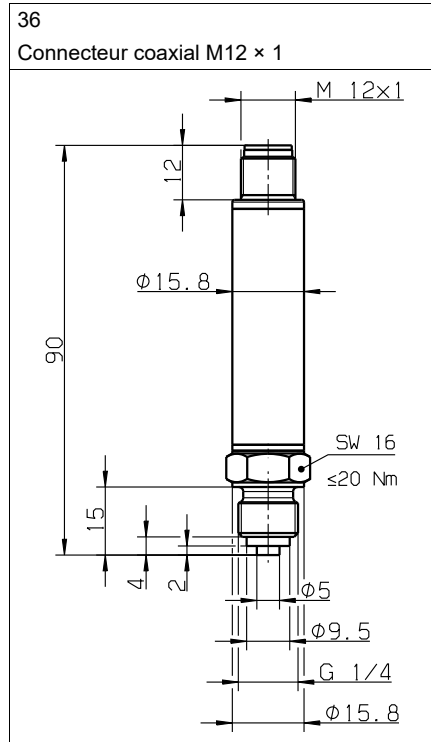


## Dimensions

### Raccordement électrique

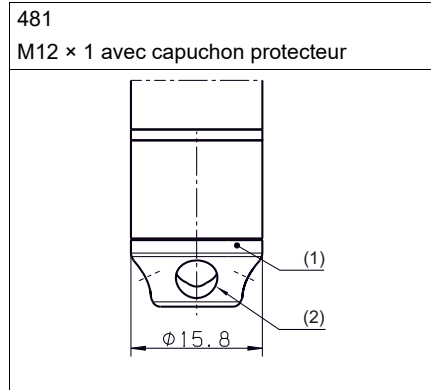
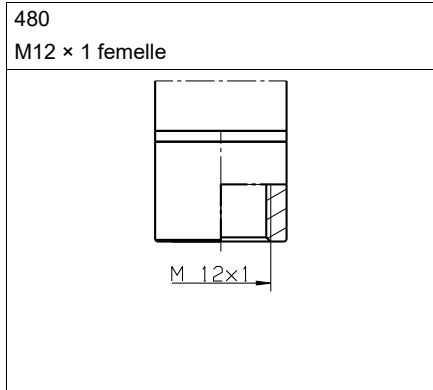


(1) 5× perçage

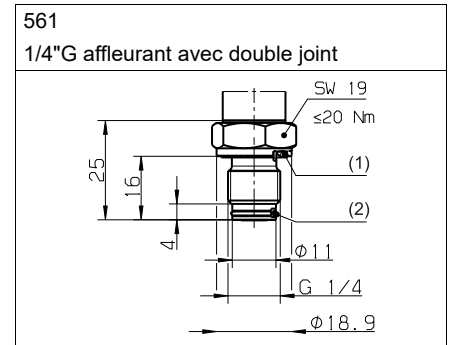
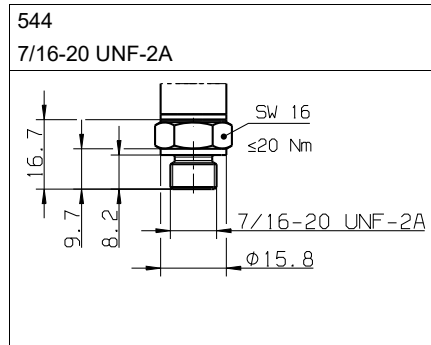
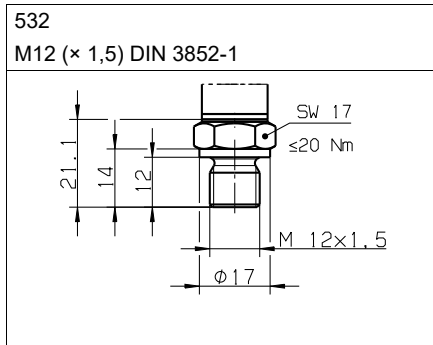
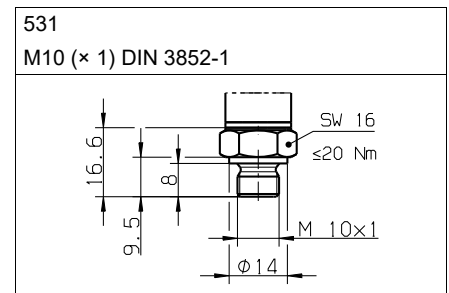
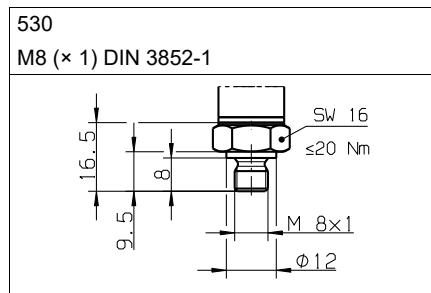
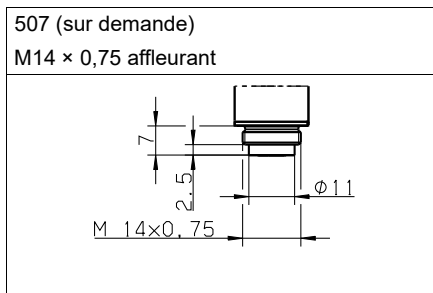
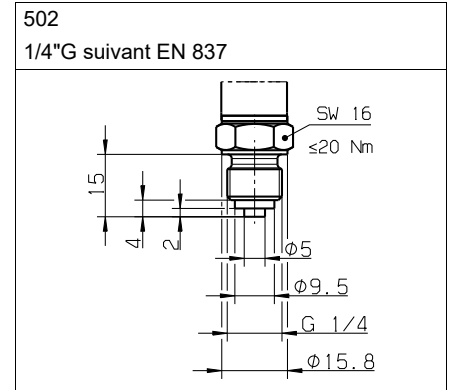




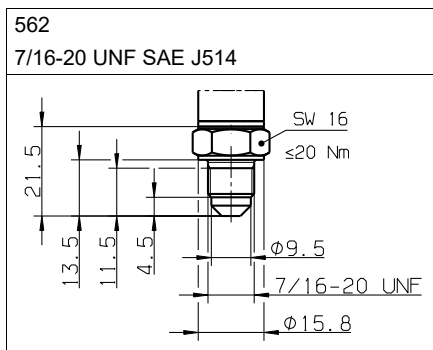
## Raccords de process



- (1) Capuchon protecteur  
 (2) 5× perçage Ø 5 mm



- (1) Bague d'étanchéité profilée 1/4"G  
 (2) Joint torique 9 × 1



**JUMO GmbH & Co. KG**  
 Adresse de livraison :  
 Mackenrodtstraße 14  
 36039 Fulda, Allemagne  
 Adresse postale :  
 36035 Fulda, Allemagne  
 Tél. : +49 661 6003-0  
 Fax. : +49 661 6003-607  
 E-Mail : mail@jumo.net  
 Internet : www.jumo.net

**JUMO-REGULATION SAS**  
 7 rue des Drapiers  
 B.P. 45200  
 57075 Metz Cedex 3, France  
 Tél. : +33 3 87 37 53 00  
 Fax. : +33 3 87 37 89 00  
 E-Mail : info.fr@jumo.net  
 Internet : www.jumo.fr

**JUMO AUTOMATION**  
 S.P.R.L. / P.G.M.B.H. / B.V.B.A  
 Industriestraße 18  
 4700 Eupen, Belgique  
 Tél. : +32 87 59 53 00  
 Fax. : +32 87 74 02 03  
 E-Mail : info@jumo.be  
 Internet : www.jumo.be

**JUMO**  
 Mess- und Regeltechnik AG  
 Laubisrütistrasse 70  
 8712 Stäfa, Suisse  
 Tél. : +41 44 928 24 44  
 Fax. : +41 44 928 24 48  
 E-Mail : info@jumo.ch  
 Internet : www.jumo.ch



## Schéma de raccordement

Le schéma de raccordement de cette fiche technique donne des informations de base sur les raccordements possibles. Pour le raccordement électrique, utilisez exclusivement la notice de montage ou la notice de mise en service. La connaissance et l'application parfaite du point de vue technique des indications de sécurité et des avertissements de ces notices sont des conditions préalables au montage, au raccordement électrique et à la mise en service ainsi qu'à la sécurité pendant le fonctionnement.

Raccordement		Brochage <sup>a</sup>			
		11 Câble fixe	36 Connecteur coaxial M12 × 1	Accessoire Connecteur, coudé/droit	
				PVC	PUR
<b>4 à 20 mA, 2 fils (sortie 405)</b>					
Alimentation 16 à 28 V DC	U <sub>B</sub> /S+ 0 V/S-	WH BU	1 3	BN BU	WH BU
<b>Blindage</b>					
Attention : mettre l'appareil à la terre ! Tous les appareils raccordés (par ex. pompes, soupapes) doivent être mis à la terre sur le même potentiel !			BK	-	-

<sup>a</sup> Figure : raccordement au convertisseur de pression

### ATTENTION!

**Mettre le boîtier du convertisseur de pression à la terre via le raccord de process — pour la protection contre les champs électromagnétiques et les charges électromagnétiques — (mise à la terre pour des raisons fonctionnelles) !**

**JUMO GmbH & Co. KG**  
 Adresse de livraison :  
 Mackenrodtstraße 14  
 36039 Fulda, Allemagne  
 Adresse postale :  
 36035 Fulda, Allemagne  
 Tél. : +49 661 6003-0  
 Fax. : +49 661 6003-607  
 E-Mail : mail@jumo.net  
 Internet : www.jumo.net

**JUMO-REGULATION SAS**  
 7 rue des Drapiers  
 B.P. 45200  
 57075 Metz Cedex 3, France

Tél. : +33 3 87 37 53 00  
 Fax. : +33 3 87 37 89 00  
 E-Mail : info.fr@jumo.net  
 Internet : www.jumo.fr

**JUMO AUTOMATION**  
 S.P.R.L. / P.G.M.B.H. / B.V.B.A  
 Industriestraße 18  
 4700 Eupen, Belgique

Tél. : +32 87 59 53 00  
 Fax. : +32 87 74 02 03  
 E-Mail : info@jumo.be  
 Internet : www.jumo.be

**JUMO**  
 Mess- und Regeltechnik AG  
 Laubisrütistrasse 70  
 8712 Stäfa, Suisse

Tél. : +41 44 928 24 44  
 Fax. : +41 44 928 24 48  
 E-Mail : info@jumo.ch  
 Internet : www.jumo.ch



## Références de commande

	<b>(1) Type de base</b>
404720	JUMO MIDAS S22 Ex – Convertisseur de pression miniature pour utilisation en zone Ex
	<b>(2) Extension du type de base</b>
000	Sans
	<b>(3) Entrée Etendue de mesure nominale</b>
480	-1 à +1,5 bar pression relative
481	-1 à +3 bar pression relative
482	-1 à +5 bar pression relative
483	-1 à +9 bar pression relative
456	0 à 2,5 bar pression relative
457	0 à 4 bar pression relative
458	0 à 6 bar pression relative
459	0 à 10 bar pression relative
460	0 à 16 bar pression relative
461	0 à 25 bar pression relative
462	0 à 40 bar pression relative
463	0 à 60 bar pression relative
464	0 à 100 bar pression relative
490	0 à 2,5 bar pression absolue
491	0 à 4 bar pression absolue
492	0 à 6 bar pression absolue
493	0 à 10 bar pression absolue
494	0 à 16 bar pression absolue
495	0 à 25 bar pression absolue
505	0 à 40 bar pression absolue
506	0 à 60 bar pression absolue
507	0 à 100 bar pression absolue
998	Etendue de mesure spéciale, pression absolue
999	Etendue de mesure spéciale, pression relative
	<b>(4) Sortie</b>
405	4 à 20 mA, 2 fils
	<b>(5) Raccord de process</b>
480	M12 × 1 femelle
481	M12 × 1 avec capuchon protecteur
502	1/4"G suivant EN 837
507	M14 × 0,75 affleurant (sur demande)
530	M8 (× 1) DIN 3852-1
531	M10 (× 1) DIN 3852-1
532	M12 (× 1,5) DIN 3852-1
544	7/16-20 UNF-2A
561	1/4"G affleurant avec double joint
562	7/16-20 UNF SAE J514



**JUMO GmbH & Co. KG**  
 Adresse de livraison :  
 Mackenrodtstraße 14  
 36039 Fulda, Allemagne  
 Adresse postale :  
 36035 Fulda, Allemagne  
 Tél. : +49 661 6003-0  
 Fax. : +49 661 6003-607  
 E-Mail : mail@jumo.net  
 Internet : www.jumo.net

**JUMO-REGULATION SAS**  
 7 rue des Drapiers  
 B.P. 45200  
 57075 Metz Cedex 3, France

Tél. : +33 3 87 37 53 00  
 Fax. : +33 3 87 37 89 00  
 E-Mail : info.fr@jumo.net  
 Internet : www.jumo.fr

**JUMO AUTOMATION**  
 S.P.R.L. / P.G.M.B.H. / B.V.B.A  
 Industriestraße 18  
 4700 Eupen, Belgique

Tél. : +32 87 59 53 00  
 Fax. : +32 87 74 02 03  
 E-Mail : info@jumo.be  
 Internet : www.jumo.be

**JUMO**  
 Mess- und Regeltechnik AG  
 Laubisrütistrasse 70  
 8712 Stäfa, Suisse

Tél. : +41 44 928 24 44  
 Fax. : +41 44 928 24 48  
 E-Mail : info@jumo.ch  
 Internet : www.jumo.ch






<b>(6) Matériau du raccord de process</b>	
20	CrNi (acier inoxydable)
<b>(7) Raccordement électrique</b>	
11	Câble fixe, bleu <sup>a</sup>
36	Connecteur rond M12 × 1
<b>(8) Options</b>	
000	Sans
462	Signal de sortie inversé
591	Etranglement dans le canal de pression
624	Sans huile ni graisse
630	Canal de pression agrandi

<sup>a</sup> Longueur standard du câble : 2 m. Autres longueurs sur demande.

<b>Code de commande</b>	(1)	/	(2)	-	(3)	-	(4)	-	(5)	-	(6)	-	(7)	/	(8)
<b>Exemple de commande</b>	404720	/	000	-	459	-	405	-	502	-	20	-	11	/	000

## Accessoires

Article	Description	Référence article
	L'ampli-séparateur d'alimentation Ex "i" et l'ampli-séparateur d'entrée sont conçus pour utilisation de convertisseurs de pression à sécurité intrinsèque (Ex-i) et sources de courant mA en zone Ex. Les convertisseurs de mesure en technique 2 fils sont alimentés en énergie et les valeurs mesurées 0/4 à 20 mA sont transmises de la zone Ex vers la zone non Ex. La sortie du module peut être active ou passive. Vous trouverez des données techniques complémentaires ainsi que les prescriptions de sécurité correspondantes dans la notice de mise en service B 707530.0.	00577948
	Le câble de raccordement en PVC, de couleur grise mesure 2 m de long ; il est équipé d'un connecteur droit M12 à 4 broches avec contacts dorés du côté de l'appareil.	00404585
	Le câble de raccordement PUR, de couleur bleue mesure 2 m de long ; il est équipé d'un connecteur droit M12 à 4 broches avec contacts dorés du côté de l'appareil. Le câble contient un tuyau de compensation de pression qui est utilisé pour les versions avec étendue de mesure de pression relative.	00693035
	Le câble de raccordement en PVC, de couleur grise mesure 2 m de long ; il est équipé d'un connecteur coudé M12 à 4 broches avec contacts dorés.	00409334
	Le câble de raccordement PUR, de couleur bleue mesure 2 m de long ; il est équipé d'un connecteur coudé M12 à 4 broches avec contacts dorés du côté de l'appareil. Le câble contient un tuyau de compensation de pression qui est utilisé pour les versions avec étendue de mesure de pression relative.	00693038