

JUMO GmbH & Co. KG
Adresse de livraison :
Mackenrodtstraße 14
36039 Fulda, Allemagne
Adresse postale :
36035 Fulda, Allemagne
Tél. : +49 661 6003-0
Fax. : +49 661 6003-607
E-Mail : mail@jumo.net
Internet : www.jumo.net

JUMO-REGULATION SAS
7 rue des Drapiers
B.P. 45200
57075 Metz Cedex 3, France
Tél. : +33 3 87 37 53 00
Fax. : +33 3 87 37 89 00
E-Mail : info.fr@jumo.net
Internet : www.jumo.fr

JUMO AUTOMATION
S.P.R.L. / P.G.M.B.H. / B.V.B.A
Industriestraße 18
4700 Eupen, Belgique
Tél. : +32 87 59 53 00
Fax. : +32 87 74 02 03
E-Mail : info@jumo.be
Internet : www.jumo.be

JUMO
Mess- und Regeltechnik AG
Laubisrütistrasse 70
8712 Stäfa, Suisse
Tél. : +41 44 928 24 44
Fax. : +41 44 928 24 48
E-Mail : info@jumo.ch
Internet : www.jumo.ch



JUMO MIDAS S21 Ex

Convertisseur de pression pour utilisation en zone Ex



II 2G Ex ib IIC T6 ... T4 Gb
II 2D Ex ib IIIC T70 °C ... T100 °C Db

Utilisations

- Huile, carburant, gaz naturel
- Cabines de peinture au pistolet/robots
- Contrôle des process industriels et process
- Construction d'installations
- Techniques de contrôle et de laboratoire
- Chimie

Ces recommandations sont basées sur des années d'expérience, mais peuvent diverger dans certains cas. Nous restons à votre disposition pour d'autres informations et d'autres applications.

Description sommaire

Le convertisseur de pression JUMO MIDAS S21 Ex mesure la pression de gaz, de vapeurs et de liquides. Il fonctionne suivant le principe de mesure piézorésistif. Le signal de sortie est un courant continu contraint et proportionnel (de façon linéaire) à la pression d'entrée.

Le convertisseur de pression, type 404710 satisfait les exigences :

- groupe d'explosion II dans les atmosphères explosibles des zones 1 et 2
- groupe d'explosion III dans les atmosphères explosibles des zones 21 et 22

Le numéro d'attestation d'examen CE de type du convertisseur de pression est : SEV 09 ATEX 0101 X.

Avantages client

- **économique**
Le capteur de pression se base sur le capteur du convertisseur de mesure de la série JUMO MIDAS 100 000 fois éprouvé. Un degré d'automatisation élevé réduit le temps de production et les coûts de fabrication.
- **fiable**
L'instrument de mesure a été conçu et certifié selon les directives ATEX. Le passage par des installations de mesure et d'étalonnage entièrement automatique, la fonction diagnostic intégrée ainsi que le contrôle final à 100 % parachèvent les exigences de qualité. Des pressions d'éclatement élevées jusqu'à 400 bar (10 fois l'intervalle de mesure) garantissent un fonctionnement sûr du process même en cas de dommages.
- **complet**
L'application universelle se reflète dans le large éventail d'étendues de mesure et le vaste choix de raccords au process et électriques.



Type 404710

Particularités

- Etendues de mesure comprises entre 0,25 et 100 bar exécutions pression relative et pression absolue
- Homologation ATEX
- Système soudé
- Modèle compact
- Mesures statiques et dynamiques

Homologations et marques de contrôle





Caractéristiques techniques

Généralités

Normes de référence	suivant EN 60770-1 et IEC 61298-1
Capteur	
Matériau	Capteur en silicium avec membrane de séparation en acier inoxydable
Agent de transmission de pression	Huile synthétique
Cycles d'effort admissibles	> 10 millions
Position de montage	Quelconque
Position de calibrage	Appareil à la verticale, raccord de process vers le bas

Entrée

Etendue de mesure et précision

Etendue de mesure bar	Linéarité ^a % MSP ^f	Précision pour		Stabilité à long terme ^b % MSP par an	Capacité de surcharge ^c bar	Pression d'éclatement bar
		20 °C ^d % MSP	-20 à +85 °C ^e % MSP			
0 à 0,6 bar pression relative/absolue	0,3	0,5	1,2	< 0,2	2,4	6
0 à 1 bar pression relative/absolue	0,3	0,5	1,2		4	10
0 à 1,6 bar pression relative/absolue	0,3	0,4	1,0		6,4	16
0 à 2,5 bar pression relative/absolue	0,3	0,4	1,0		10	25
0 à 4 bar pression relative/absolue	0,3	0,4	1,0		16	40
0 à 6 bar pression relative/absolue	0,3	0,4	1,0		24	60
0 à 10 bar pression relative/absolue	0,3	0,4	1,0		40	100
0 à 16 bar pression relative/absolue	0,3	0,4	1,0		64	160
0 à 25 bar pression relative/absolue	0,3	0,4	1,0		100	250
0 à 0,25 bar pression relative	0,3	0,5	1,2		1	2,5
0 à 0,4 bar pression relative	0,3	0,5	1,2		1,6	4
0 à 40 bar pression relative	0,3	0,4	1,0		300	400
0 à 60 bar pression relative	0,3	0,4	1,0		300	400
0 à 100 bar pression relative	0,3	0,4	1,0		300	400
-0,25 à 0 bar pression relative	0,3	0,5	1,2		1	2,5
-0,4 à 0 bar pression relative	0,3	0,5	1,2		1,6	4
-0,6 à 0 bar pression relative	0,3	0,5	1,2		2,4	6
-1 à 0 bar pression relative	0,3	0,5	1,2		4	10
-1 à +0,6 bar pression relative	0,3	0,4	1,0		6,4	16
-1 à +1,5 bar pression relative	0,3	0,4	1,0		10	25
-1 à +3 bar pression relative	0,3	0,4	1,0	16	40	
-1 à +5 bar pression relative	0,3	0,4	1,0	24	60	
-1 à +9 bar pression relative	0,3	0,4	1,0	40	100	
-1 à +15 bar pression relative	0,3	0,4	1,0	64	160	
-1 à +24 bar pression relative	0,3	0,4	1,0	100	250	

^a Linéarité suivant réglage du point de coupure

^b Normes de référence EN 61298-1

^c Tous les convertisseurs de pression tiennent au vide.

^d Comprend : linéarité, hystérésis, reproductibilité, écart entre la valeur de début d'étendue (offset) et de fin d'étendue de mesure

^e Comporte : linéarité, hystérésis, reproductibilité, écart des valeurs de début (offset) et de fin d'étendue de mesure, influence thermique sur le début de l'étendue de mesure (offset) et l'intervalle de mesure

^f MSP = l'intervalle de mesure

JUMO GmbH & Co. KG
 Adresse de livraison :
 Mackenrodtstraße 14
 36039 Fulda, Allemagne
 Adresse postale :
 36035 Fulda, Allemagne
 Tél. : +49 661 6003-0
 Fax. : +49 661 6003-607
 E-Mail : mail@jumo.net
 Internet : www.jumo.net

JUMO-REGULATION SAS
 7 rue des Drapiers
 B.P. 45200
 57075 Metz Cedex 3, France

Tél. : +33 3 87 37 53 00
 Fax. : +33 3 87 37 89 00
 E-Mail : info.fr@jumo.net
 Internet : www.jumo.fr

JUMO AUTOMATION
 S.P.R.L. / P.G.M.B.H. / B.V.B.A
 Industriestraße 18
 4700 Eupen, Belgique

Tél. : +32 87 59 53 00
 Fax. : +32 87 74 02 03
 E-Mail : info@jumo.be
 Internet : www.jumo.be

JUMO
 Mess- und Regeltechnik AG
 Laubisrütistrasse 70
 8712 Stäfa, Suisse

Tél. : +41 44 928 24 44
 Fax. : +41 44 928 24 48
 E-Mail : info@jumo.ch
 Internet : www.jumo.ch



Sortie

Signal de sortie Courant	4 à 20 mA, 2 fils
Réponse à un échelon T ₉₀	≤ 2 ms
Charge 4 à 20 mA, 2 fils Influence de la charge	R _B ≤ (U _B -16 V) ÷ 0,022 A (Ω) ≤ 0,004 % par 100 Ω

Propriétés mécaniques

Matériau Raccordement au process	316 Ti Exception : 316 L pour le raccordement au process selon les spécifications du client
Membrane	316 L
Boîtier	304
Raccordement électrique	Connecteur coaxial M12 × 1 : PA, fonte d'alu zinc nickelé, Câble fixe : Silicone, Torons mobiles : Silicone, Connecteur : PA 66 GF, PA6-GF30, EPDM, Exécution spéciale : PUR
Poids	170 g avec raccord de process 1/2"G
Protection contre les explosions	⊕ II 2G Ex ib IIC T6 ... T4 Gb ⊕ II 2D Ex ib IIIC T70°C ... T100°C Db

Influences de l'environnement

Température ambiante	Equipment Protection Level Gb Classe de température T4 : -40 à +85 °C T5 : -40 à +70 °C T6 : -40 à +55 °C Equipment Protection Level Db Température de surface max. T100 °C : -40 à +85 °C T85 °C : -40 à +70 °C T70 °C : -40 à +55 °C
Température du milieu	-40 à +85 °C
Température de stockage	-40 à +100 °C
Indice de protection ^a	IP65 ,suivant EN 60529
Compatibilité électromagnétique (CE) Emission de parasites Résistance aux parasites	suivant EN 61326 Classe B ^b Normes industrielles
Contrainte mécanique Résistance aux chocs Résistance aux vibrations	100 g/1 ms, suivant DIN EN 60068-2-27 20 g à 15 jusqu'à 2000 Hz, suivant DIN EN 60068-2-6

^a L'indice de protection est uniquement atteinte avec une contre-pièce adaptée. Le diamètre du câble de raccordement est au minimum de 4,5 mm, au maximum de 7 mm.

^b Le produit est adapté pour les applications industrielles ainsi que pour les ménages et les petites entreprises.

JUMO GmbH & Co. KG
Adresse de livraison :
Mackenrodtstraße 14
36039 Fulda, Allemagne
Adresse postale :
36035 Fulda, Allemagne
Tél. : +49 661 6003-0
Fax. : +49 661 6003-607
E-Mail : mail@jumo.net
Internet : www.jumo.net

JUMO-REGULATION SAS
7 rue des Drapiers
B.P. 45200
57075 Metz Cedex 3, France

Tél. : +33 3 87 37 53 00
Fax. : +33 3 87 37 89 00
E-Mail : info.fr@jumo.net
Internet : www.jumo.fr

JUMO AUTOMATION
S.P.R.L. / P.G.M.B.H. / B.V.B.A
Industriestraße 18
4700 Eupen, Belgique

Tél. : +32 87 59 53 00
Fax. : +32 87 74 02 03
E-Mail : info@jumo.be
Internet : www.jumo.be

JUMO
Mess- und Regeltechnik AG
Laubisrütistrasse 70
8712 Stäfa, Suisse

Tél. : +41 44 928 24 44
Fax. : +41 44 928 24 48
E-Mail : info@jumo.ch
Internet : www.jumo.ch



Caractéristiques électriques

Alimentation U_B^a 4 à 20 mA, 2 fils	DC 16 à 28 V
Consommation de courant	≤ 23 mA
Circuit électrique	à sécurité intrinsèque

^a Ondulation résiduelle : les pointes de tension ne doivent pas être supérieures ou inférieures aux valeurs indiquées pour l'alimentation !

Homologations et marques de contrôle

ATEX Organisme d'essai Certificats/Numéros d'essai Base d'essai s'applique à	Eurofins Electrosuisse Product Testing AG SEV 09 ATEX 0101 X DIN EN 60079-0:12 + A11:13, DIN EN 60079-11:12 Type 404710
--	--

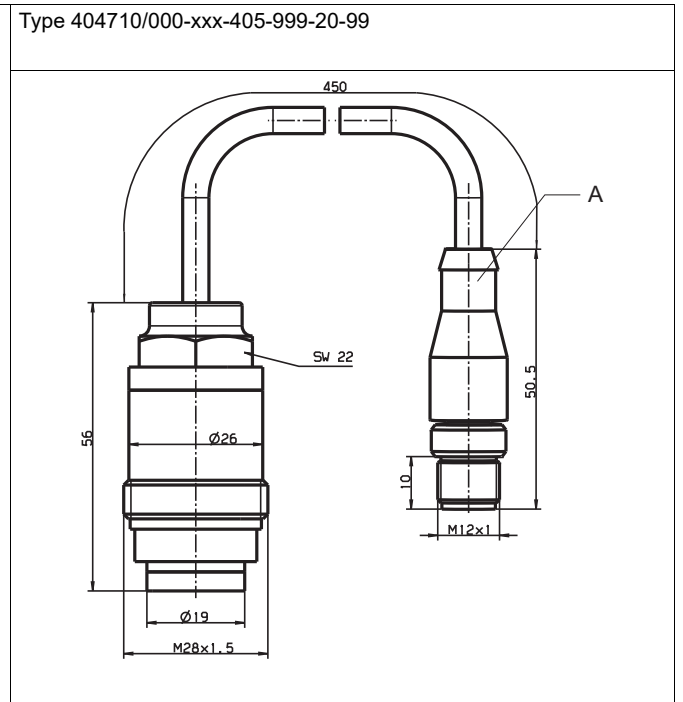
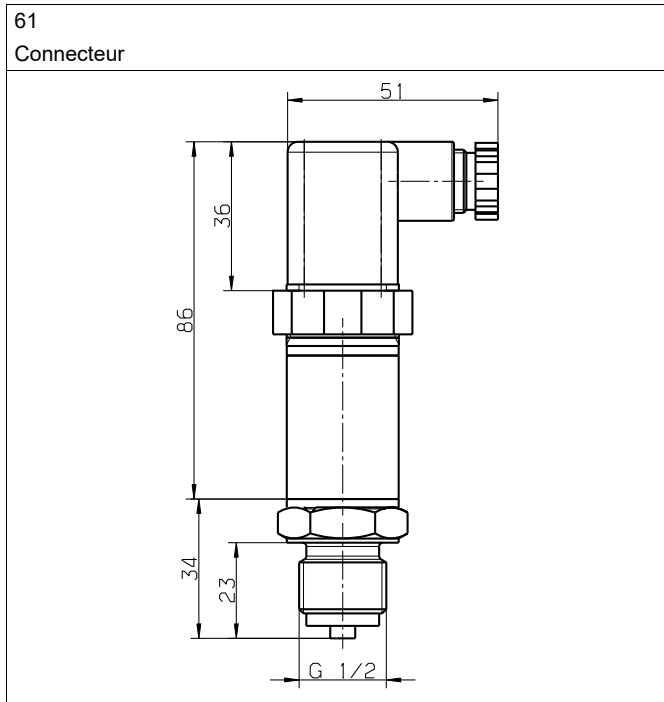
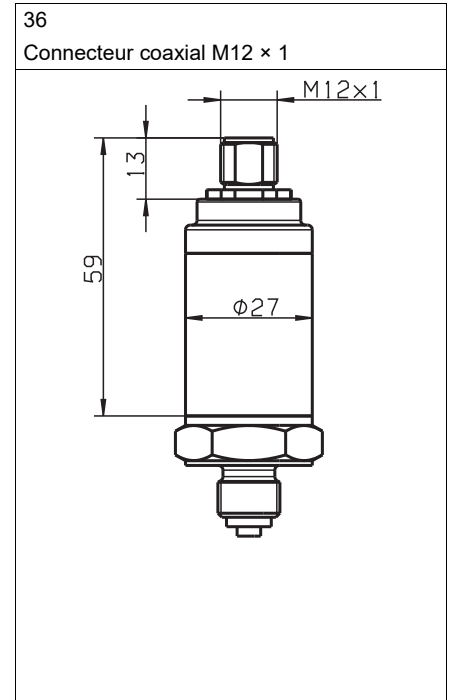
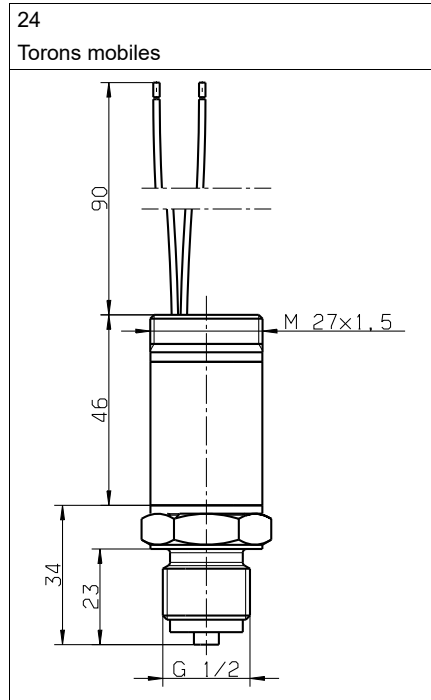
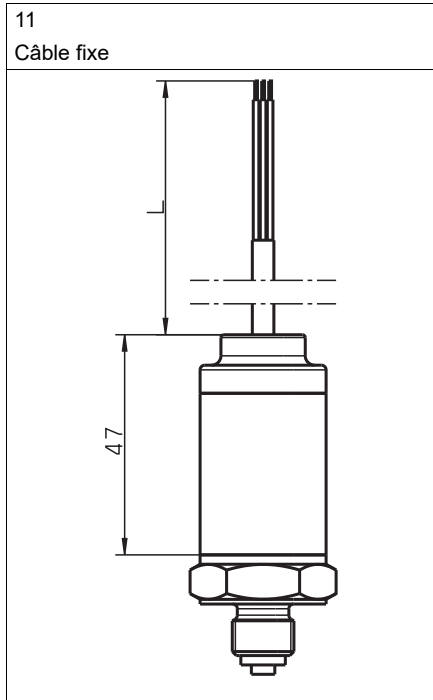
REMARQUE !

Les conditions particulières d'utilisation figurent dans le certificat d'examen de type, qui peut être téléchargé sur Internet à la page du produit concerné.



Dimensions

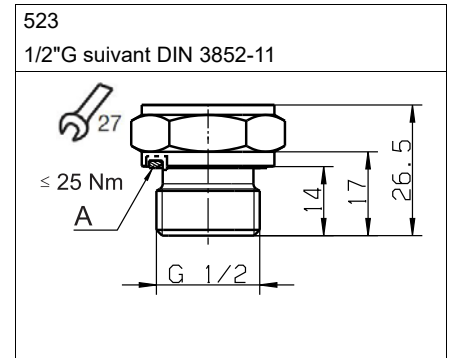
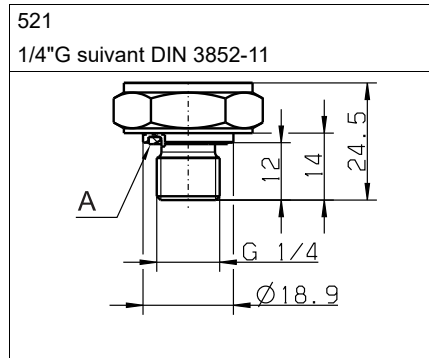
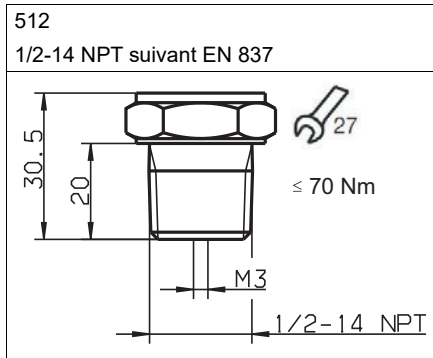
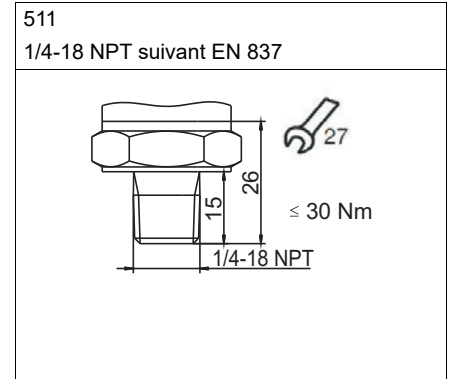
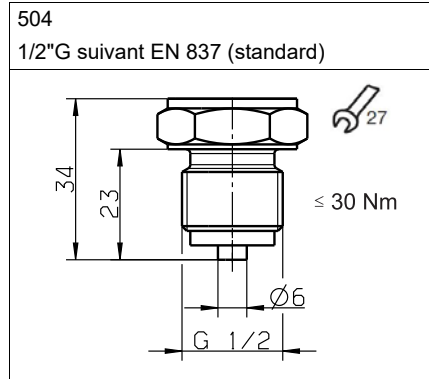
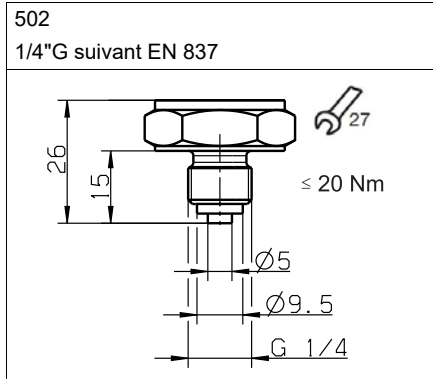
Raccordement électrique



(A) Connecteur de câble 4 x 0,34, 4 pôles



Raccords de process, non affleurants



A Bague d'étanchéité profilée 1/4"G

A Bague d'étanchéité profilée 1/2"G

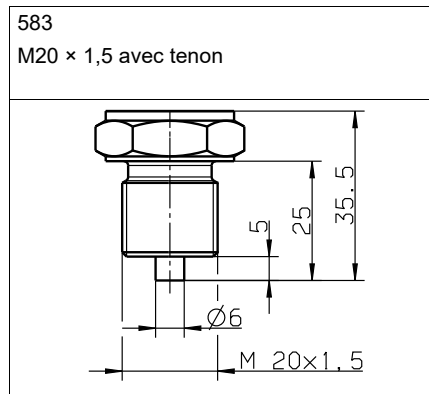
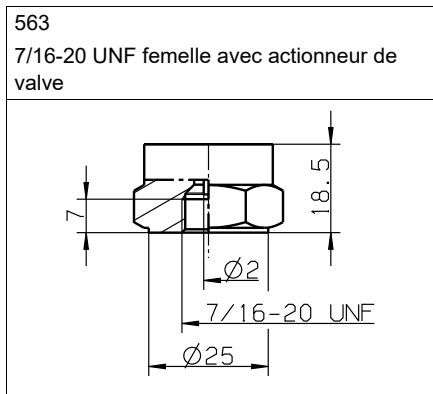




Schéma de raccordement

Le schéma de raccordement de cette fiche technique donne des informations de base sur les raccordements possibles. Pour le raccordement électrique, utilisez exclusivement la notice de montage ou la notice de mise en service. La connaissance et l'application parfaite du point de vue technique des indications de sécurité et des avertissements de ces notices sont des conditions préalables au montage, au raccordement électrique et à la mise en service ainsi qu'à la sécurité pendant le fonctionnement.

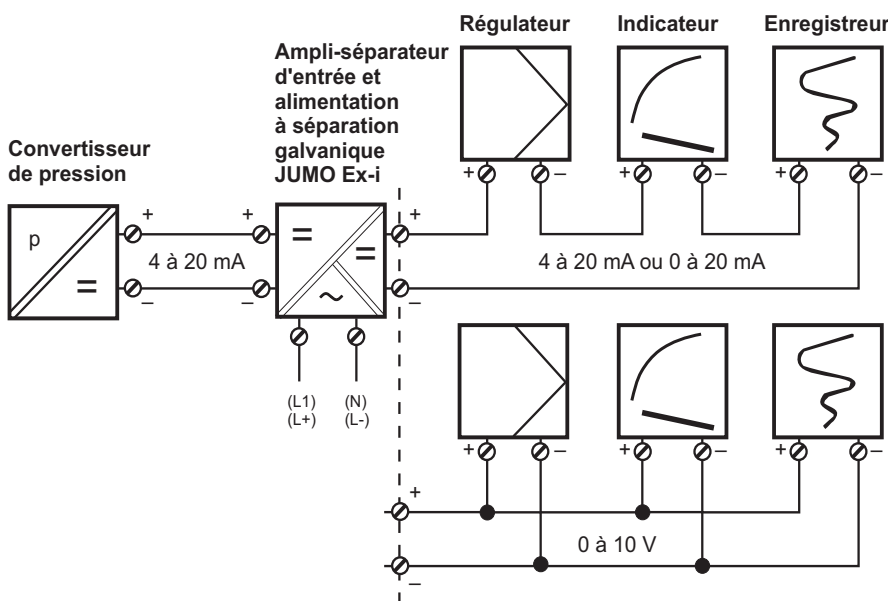
Raccordement		Brochage (Figure : raccordement au convertisseur de pression)			
		11 Câble fixe	24 Torons mobiles	36 Connecteur coaxial M12 × 1	61 Connecteur
4 à 20 mA, 2 fils (sortie 405)					
Alimentation DC 16 à 28 V	U _B /S+ 0 V/S-	BU BK	BU BK	1 BN 3 BU	1 2
Conducteur d'équipotentialité FB ^a		-	-	-	-

^a Le convertisseur de pression doit être relié au système d'équipotentialité de l'installation via le raccord de process.

Repérage des couleurs : câble de raccordement Connecteur coaxial M12 × 1	1 BN	Brun
	2 WH	Blanc
	3 BU	Bleu
	4 BK	Noir

Le repérage des couleurs est **uniquement** valable pour le câble standard codé A !

Exemple de raccordement



JUMO GmbH & Co. KG
 Adresse de livraison :
 Mackenrodtstraße 14
 36039 Fulda, Allemagne
 Adresse postale :
 36035 Fulda, Allemagne
 Tél. : +49 661 6003-0
 Fax. : +49 661 6003-607
 E-Mail : mail@jumo.net
 Internet : www.jumo.net

JUMO-REGULATION SAS
 7 rue des Drapiers
 B.P. 45200
 57075 Metz Cedex 3, France
 Tél. : +33 3 87 37 53 00
 Fax. : +33 3 87 37 89 00
 E-Mail : info.fr@jumo.net
 Internet : www.jumo.fr

JUMO AUTOMATION
 S.P.R.L. / P.G.M.B.H. / B.V.B.A
 Industriestraße 18
 4700 Eupen, Belgique
 Tél. : +32 87 59 53 00
 Fax. : +32 87 74 02 03
 E-Mail : info@jumo.be
 Internet : www.jumo.be

JUMO
 Mess- und Regeltechnik AG
 Laubisrütistrasse 70
 8712 Stäfa, Suisse
 Tél. : +41 44 928 24 44
 Fax. : +41 44 928 24 48
 E-Mail : info@jumo.ch
 Internet : www.jumo.ch



Références de commande

	(1) Type de base
404710/000	JUMO MIDAS S21 Ex – Convertisseur de pression pour utilisation en zone Ex
	(2) Entrée Etendue de mesure nominale
451	0 à 0,25 bar pression relative
452	0 à 0,4 bar pression relative
453	0 à 0,6 bar pression relative
454	0 à 1 bar pression relative
455	0 à 1,6 bar pression relative
456	0 à 2,5 bar pression relative
457	0 à 4 bar pression relative
458	0 à 6 bar pression relative
459	0 à 10 bar pression relative
460	0 à 16 bar pression relative
461	0 à 25 bar pression relative
432	0 à 30 bar pression relative
462	0 à 40 bar pression relative
463	0 à 60 bar pression relative
464	0 à 100 bar pression relative
475	-0,25 à 0 bar pression relative
476	-0,4 à 0 bar pression relative
477	-0,6 à 0 bar pression relative
478	-1 à 0 bar pression relative
479	-1 à +0,6 bar pression relative
480	-1 à +1,5 bar pression relative
481	-1 à +3 bar pression relative
482	-1 à +5 bar pression relative
483	-1 à +9 bar pression relative
484	-1 à +15 bar pression relative
485	-1 à +24 bar pression relative
487	0 à 0,6 bar pression absolue
488	0 à 1 bar pression absolue
489	0 à 1,6 bar pression absolue
490	0 à 2,5 bar pression absolue
491	0 à 4 bar pression absolue
492	0 à 6 bar pression absolue
493	0 à 10 bar pression absolue
494	0 à 16 bar pression absolue
495	0 à 25 bar pression absolue
998	Etendue de mesure spéciale, pression absolue
999	Etendue de mesure spéciale, pression relative
	(3) Sortie
405	4 à 20 mA, 2 fils
	(4) Raccordement au process
502	1/4"G suivant EN 837
504	1/2"G suivant EN 837 (Standard)
511	1/4-18 NPT suivant EN 837
512	1/2-14 NPT suivant EN 837
521	1/4"G suivant DIN 3852-11
523	1/2"G suivant DIN 3852-11

JUMO GmbH & Co. KG
 Adresse de livraison :
 Mackenrodtstraße 14
 36039 Fulda, Allemagne
 Adresse postale :
 36035 Fulda, Allemagne
 Tél. : +49 661 6003-0
 Fax. : +49 661 6003-607
 E-Mail : mail@jumo.net
 Internet : www.jumo.net

JUMO-REGULATION SAS
 7 rue des Drapiers
 B.P. 45200
 57075 Metz Cedex 3, France

Tél. : +33 3 87 37 53 00
 Fax. : +33 3 87 37 89 00
 E-Mail : info.fr@jumo.net
 Internet : www.jumo.fr

JUMO AUTOMATION
 S.P.R.L. / P.G.M.B.H. / B.V.B.A
 Industriestraße 18
 4700 Eupen, Belgique

Tél. : +32 87 59 53 00
 Fax. : +32 87 74 02 03
 E-Mail : info@jumo.be
 Internet : www.jumo.be

JUMO
 Mess- und Regeltechnik AG
 Laubisrütistrasse 70
 8712 Stäfa, Suisse

Tél. : +41 44 928 24 44
 Fax. : +41 44 928 24 48
 E-Mail : info@jumo.ch
 Internet : www.jumo.ch



563	7/16-20 UNF femelle avec actionneur de valve
583	M20 × 1,5 avec tenon
999	Suivant indications client
(5) Matériau du raccord de process	
20	CrNi (acier inoxydable)
(6) Raccordement électrique	
11	Câble fixe
24	Torons mobiles
36	Connecteur coaxial M12 × 1
61	Connecteur DIN EN 175301-803 Forme A ^a
99	Raccordement électrique spécial
(7) Options	
000	Sans
462	Signal de sortie inversé
591	Etranglement dans canal de pression
624	Exempt de trace d'huile et de graisse
630	Canal de pression agrandi

^a Uniquement certifié pour les applications gazières.

Code de commande (1) (2) (3) (4) (5) (6) (7)

Exemple de commande - - - - - /

 404710/000 - 459 - 405 - 504 - 20 - 11 / 000

JUMO GmbH & Co. KG
 Adresse de livraison :
 Mackenrodtstraße 14
 36039 Fulda, Allemagne
 Adresse postale :
 36035 Fulda, Allemagne
 Tél. : +49 661 6003-0
 Fax. : +49 661 6003-607
 E-Mail : mail@jumo.net
 Internet : www.jumo.net

JUMO-REGULATION SAS
 7 rue des Drapiers
 B.P. 45200
 57075 Metz Cedex 3, France

Tél. : +33 3 87 37 53 00
 Fax. : +33 3 87 37 89 00
 E-Mail : info.fr@jumo.net
 Internet : www.jumo.fr

JUMO AUTOMATION
 S.P.R.L. / P.G.M.B.H. / B.V.B.A
 Industriestraße 18
 4700 Eupen, Belgique




Tél. : +32 87 59 53 00
 Fax. : +32 87 74 02 03
 E-Mail : info@jumo.be
 Internet : www.jumo.be

JUMO
 Mess- und Regeltechnik AG
 Laubisrütistrasse 70
 8712 Stäfa, Suisse

Tél. : +41 44 928 24 44
 Fax. : +41 44 928 24 48
 E-Mail : info@jumo.ch
 Internet : www.jumo.ch



Accessoires

Désignation	Description	Référence article
Amplificateur séparateur d'entrée et alimentation à séparation galvanique Ex-i 	L'ampli-séparateur d'alimentation Ex "i" et l'ampli-séparateur d'entrée sont conçus pour utilisation de convertisseurs de pression à sécurité intrinsèque (Ex-i) et sources de courant mA en zone Ex. Les convertisseurs de mesure en technique 2 fils sont alimentés et les valeurs mesurées 0/4 à 20 mA sont transmises de la zone Ex vers la zone non Ex. La sortie du module peut être active ou passive. Vous trouverez les caractéristiques techniques ainsi que les prescriptions de sécurité correspondantes dans la notice de mise en service B 70753.0.	00577948
Connecteur, droit 	Le câble de raccordement en PVC a une longueur de 2 m et dispose d'un connecteur droit M12 × 1 à 4 pôles et contacts dorés du côté de l'appareil.	00404585
Connecteur, coudé 	Le câble de raccordement en PVC de 2 m de long dispose d'un connecteur M12 × 1 coudé à 4 pôles et contacts dorés du côté de l'appareil.	00409334