



JUMO MAERA S29 SW

Sonde de niveau en titane ou en acier inoxydable

Applications

Mesures de niveau

- dans les réservoirs et les systèmes de stockage
- de bassins de clarification, de décantation et de rétention des eaux de pluie
- dans les stations de relevage et de pompage des eaux usées
- dans les bassins de débordement des piscines
- dans les cuves de ballast dans la construction navale

Description sommaire

La sonde de niveau JUMO MAERA S29 SW est utilisée pour la mesure hydrostatique, continue, de niveau dans des réservoirs ventilés. La mesure se fait sans influence des propriétés électriques du milieu ou d'éventuelles formations de mousse.

Des homologations sont disponibles pour les demandes spécifiques de la construction navale (titane uniquement) et de la protection contre les explosions.

La sonde de niveau peut être utilisée dans de faibles profondeurs à partir de 1 mCE. La version en titane est conçue pour être utilisée dans des milieux chlorés. Celles-ci se retrouvent en outre dans la construction navale, les piscines ou la gestion des eaux/des eaux usées.

Les coûts optimisés de la sonde de niveau en titane ou en acier inoxydable offrent, avec la membrane affleurante, une alternative pour les milieux très visqueux. Le capuchon protecteur filetable protège la membrane.

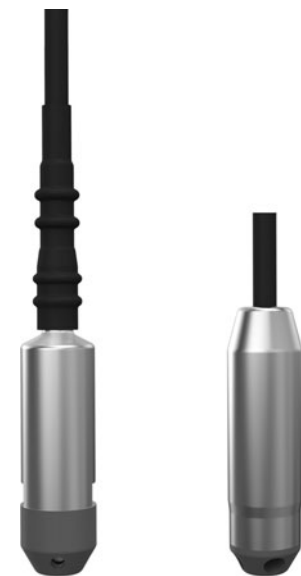
La sonde de niveau est équipée d'une protection contre l'inversion des polarités.

De nombreux accessoires optimisent le système de mesure.

Vous trouverez des informations supplémentaires sur nos sondes de niveau de la série JUMO MAERA dans notre prospectus „Détection et mesure de niveau“ sous Documentation.

Avantages client

- Amélioration de la disponibilité des installations
- Régénération de signal standardisée
- Tenue climatique grâce à la protection améliorée contre l'humidité et les vibrations
- Membrane affleurante permettant des mesures dans des milieux très épais et très visqueux
- Empêche la formation de résidus
- Solution complète de points de mesure grâce à de nombreux accessoires
- Protection contre l'inversion des polarités



Titane

Type 404393

Acier inoxydable

Particularités

- Etendues de mesure à partir de 100 mbar pression relative et 600 mbar pression absolue
- Protection contre les explosions suivant ATEX
- Certification marine suivant DNV (titane)
- Bonne résistance chimique (titane)
- Capteur au silicium, piézorésistif, éprouvé

Homologations et marques de contrôle





Caractéristiques techniques

Généralités

Normes de référence	suivant DIN 16086 et EN 61298
Principe de mesure	Capteur piézorésistif avec membrane de séparation
Agent de transmission de pression	Huile synthétique
Cycles d'effort admissibles	> 10 millions, 0 à 100 % de l'étendue de mesure
Position de montage	à la verticale/suspendue au câble

Entrée

Etendue de mesure et précision

Etendue de mesure bar/mH2O	Linéarité ^a % MSP ^e	Précision pour		Stabilité à long terme ^b % MSP par an	Capacité de surcharge bar/mH2O	Pression d'éclatement bar/mH2O
		20 °C ^c % MSP	10 à 50 °C ^d % MSP			
0 à 1 mH2O	0,28	1,2	1,9	≤ 0,4	3	4
0 à 1,6 mH2O	0,2	0,8	1,8		4,8	6,4
0 à 2,5 mH2O	0,2	0,8	1,7	≤ 0,3	7,5	10
0 à 4 mH2O	0,2	0,7	1,7		12	16
0 à 6 mH2O	0,2	0,7	1,6	≤ 0,2	18	24
0 à 10 mH2O	0,2	0,6	1,3		30	40
0 à 100 mbar pression relative	0,28	1,2	1,9	≤ 0,4	0,3	0,4
0 à 160 mbar pression relative	0,2	0,8	1,8		0,48	0,64
0 à 250 mbar pression relative	0,2	0,8	1,7	≤ 0,3	0,75	1
0 à 400 mbar pression relative	0,2	0,7	1,7		1,2	1,6
0 à 600 mbar pression relative/absolue	0,2	0,7	1,6	≤ 0,2	1,8	2,4
0 à 1 bar pression relative/absolue	0,2	0,6	1,3		3	4
0 à 1,6 bar pression relative/absolue	0,25	0,5	1,3		4,8	6,4
0 à 2,5 bar pression relative/absolue	0,25	0,5	1,2		7,5	10
0 à 4 bar sealed gauge/absolue	0,25	0,5	1,2		12	16
0 à 6 bar sealed gauge/absolue	0,25	0,5	1,2		18	24
0 à 10 bar sealed gauge/absolue	0,25	0,5	1		30	40

^a Linéarité suivant réglage du point de coupure

^b Normes de référence EN 61298-1

^c Comprend : linéarité, hystérésis, reproductibilité, dérive début d'étendue de mesure (offset) et fin d'étendue de mesure

^d Comprend : linéarité, hystérésis, reproductibilité, dérive début d'étendue de mesure (offset) et fin d'étendue de mesure, influence thermique sur début d'étendue de mesure (offset) et intervalle de mesure

^e MSP = l'intervalle de mesure

Sortie

Sortie analogique Courant Sortie 405	4 à 20 mA, 2 fils
Réponse à un échelon t ₉₀	2 ms
Charge Courant 4 à 20 mA, 2 fils	$R_L \leq (U_B - 16 \text{ V}) \div 0,022 \text{ A } (\Omega)$

JUMO GmbH & Co. KG
 Adresse de livraison :
 Mackenrodtstraße 14
 36039 Fulda, Allemagne
 Adresse postale :
 36035 Fulda, Allemagne
 Tél. : +49 661 6003-0
 Fax. : +49 661 6003-607
 E-Mail : mail@jumo.net
 Internet : www.jumo.net

JUMO-REGULATION SAS
 7 rue des Drapiers
 B.P. 45200
 57075 Metz Cedex 3, France

Tél. : +33 3 87 37 53 00
 Fax. : +33 3 87 37 89 00
 E-Mail : info.fr@jumo.net
 Internet : www.jumo.fr

JUMO AUTOMATION
 S.P.R.L. / P.G.M.B.H. / B.V.B.A
 Industriestraße 18
 4700 Eupen, Belgique

Tél. : +32 87 59 53 00
 Fax. : +32 87 74 02 03
 E-Mail : info@jumo.be
 Internet : www.jumo.be

JUMO
 Mess- und Regeltechnik AG
 Laubisrütistrasse 70
 8712 Stäfa, Suisse

Tél. : +41 44 928 24 44
 Fax. : +41 44 928 24 48
 E-Mail : info@jumo.ch
 Internet : www.jumo.ch



Caractéristiques électriques

Alimentation U_B Pour extension du type de base 000 Pour extension du type de base 062 Pour extension du type de base 362 Pour extension du type de base 662	Les pointes de tension ne doivent pas dépasser les valeurs indiquées de l'alimentation ! DC 16 à 28 V (nominal 24 V) DC 21 à 24 V (nominal 24 V) DC 16 à 28 V (nominal 24 V) DC 21 à 24 V (nominal 24 V)
Protection contre l'inversion des polarités	oui
Consommation max.	23 mA
Circuit électrique Condition	SELV L'appareil doit être alimenté par un circuit électrique qui satisfait aux exigences de la norme EN 61010-1 "Règles de sécurité pour appareils électriques de mesure, de régulation et de laboratoire".

Câble

Câble	Câble blindé à 6 conducteurs, avec tuyau de compensation de pression intégré ; AWG 24 avec embouts	Câble à 3 fils, à distance, avec tuyau de compensation de pression intégré ; AWG 24 avec embouts
Matériau Chemisé extérieur Tuyau de compensation	FEP PA	PUR PA
Couleur	noir	noir
Diamètre extérieur	env. 8,4 mm	env. 7,5 mm
Section de fil	0,25 mm ²	0,25 mm ²
Rayon de courbure déplacé fixe	min. 140 mm min. 70 mm	min. 75 mm min. 37,5 mm
Force de traction	4000 N	880 N
Masse	≈ 90 g/m	env. 60 g/m
Températures admissibles	-10 à +70 °C	-10 à +70 °C
Résistance aux UV	oui, suivant DIN ISO 4892-2	oui, suivant DIN ISO 4892-2

Propriétés mécaniques

Attention à la résistance au milieu de mesure des matériaux !

	Titane	Acier inoxydable	Acier inoxydable avec cage de protection montée
Matériau Capuchon protecteur Raccordement au process Membrane Boîtier Gaine thermorétractable	PVC Titane Degré 2 Titane Degré 2 Titane Degré 2 Polyoléfine	PVC Acier inoxydable 316 L Acier inoxydable 316 L Acier inoxydable 316 L -	- Acier inoxydable 316 L Acier inoxydable 316 L Acier inoxydable 316 L -
Masse (sans câble)	109 g	200 g	1700 g (max. ligne suspendue librement 100 m)
Diamètre	27 mm	27 mm	95 mm



Influences de l'environnement

Températures admissibles Milieu à mesurer	-10 à +60 °C L'appareil ne doit pas geler dans le milieu de mesure ! Une limitation peut être nécessaire en fonction du milieu.	
	Mode de protection Gb	
	Classe de température	Température ambiante T _A
	T4	-40 à +85 °C
	T5	-40 à +70 °C
	T6	-40 à +55 °C
	Mode de protection Db	
	Classe de température	Température ambiante T _A
	T100 °C	-40 à +85 °C
	T85 °C	-40 à +70 °C
T70 °C	-40 à +55 °C	
Stockage	-25 à +70 °C, sec	
Compatibilité électromagnétique (CE)	suivant EN 61326-2-3	
Emission de parasites	Classe B ^a	
Résistance aux parasites	Normes industrielles	
Indice de protection suivant DIN EN 60529	IP68	

^a Le produit est adapté pour les applications industrielles ainsi que pour les ménages et les petites entreprises.

Homologations et marques de contrôle

ATEX	Organisme d'essai Certificats/Numéros d'essai Base d'essai s'applique à	Eurofins Electrosuisse Product Testing AG SEV 17 ATEX 0136 X EN 60079-0, EN 60079-11 Type 404393/362, Type 404393/662
DNV	Organisme d'essai Certificats/Numéros d'essai Base d'essai s'applique à	DNV TAA00001TH DNV GL CG-0339, November-2016 Type 404393/062, Type 404393/662
IECEX	Organisme d'essai Certificats/Numéros d'essai Base d'essai s'applique à	Eurofins Electrosuisse Product Testing AG IECEX SEV 20.0010X IEC 60079-0, IEC 60079-11 Type 404393/362, Type 404393/662
EAC	Organisme d'essai Certificats/Numéros d'essai Base d'essai s'applique à	«Промтехконтроль» EAЭС N RU Д-DE.PA01.B.80830/21 TR TS 020/2011 Type 404393

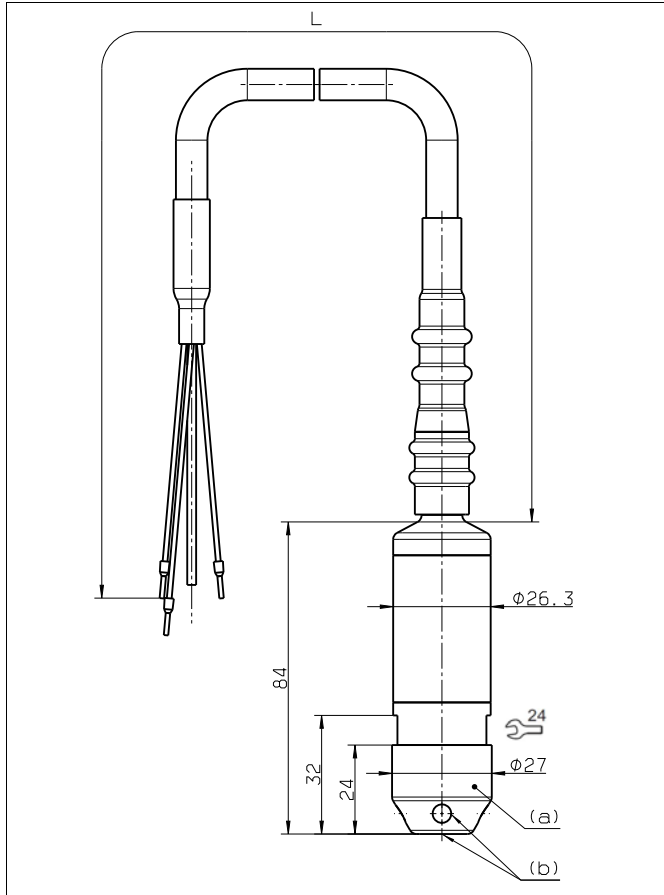
REMARQUE !

Les conditions particulières d'utilisation figurent dans le certificat d'examen de type, qui peut être téléchargé sur Internet à la page du produit concerné.



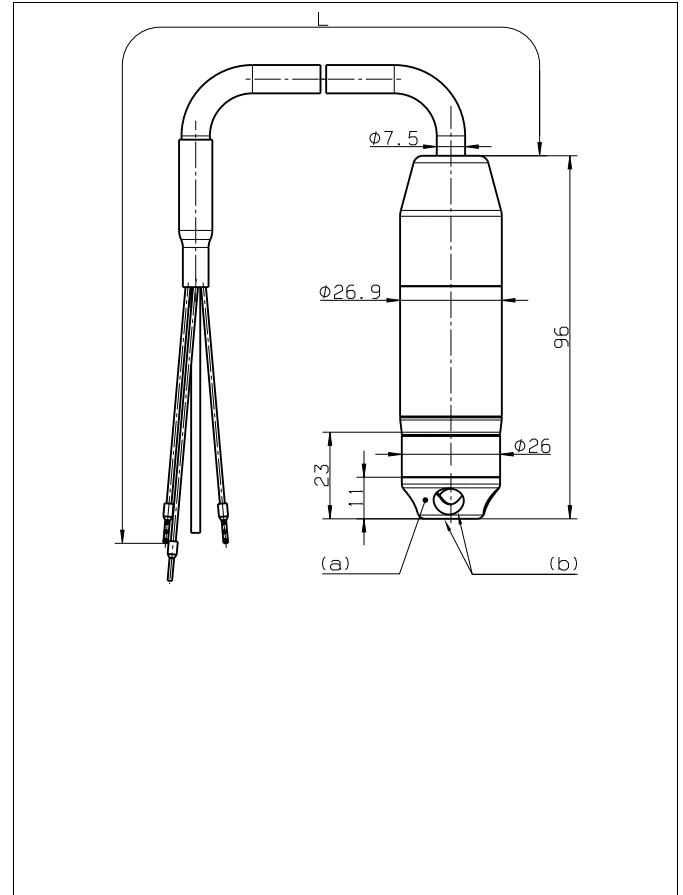
Dimensions

Titane



- L Longueur de câble suivant demande du client
 (a) Capuchon protecteur
 (b) 5 perçages par \varnothing 5 mm

Acier inoxydable



- L Longueur de câble suivant demande du client
 (a) Capuchon protecteur
 (b) 5 perçages par \varnothing 5 mm

JUMO GmbH & Co. KG
Adresse de livraison :
Mackenrodtstraße 14
36039 Fulda, Allemagne
Adresse postale :
36035 Fulda, Allemagne
Tél. : +49 661 6003-0
Fax : +49 661 6003-607
E-Mail : mail@jumo.net
Internet : www.jumo.net

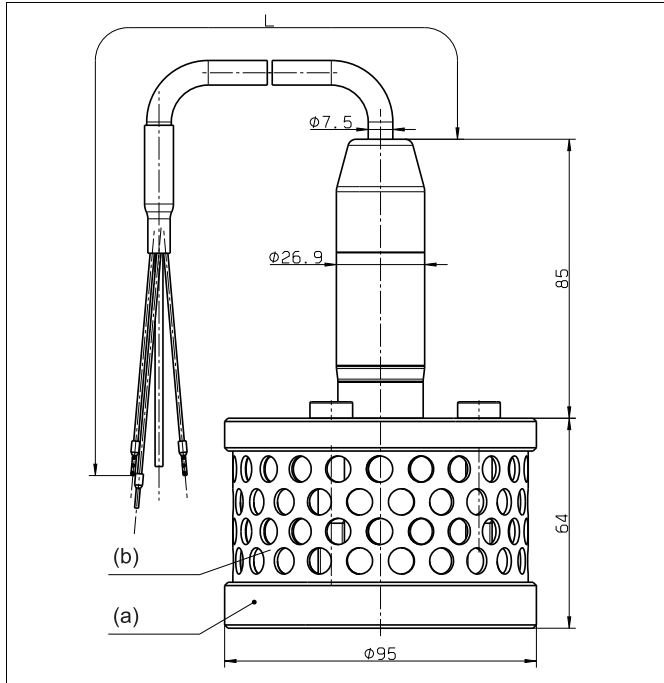
JUMO-REGULATION SAS
7 rue des Drapiers
B.P. 45200
57075 Metz Cedex 3, France
Tél. : +33 3 87 37 53 00
Fax : +33 3 87 37 89 00
E-Mail : info.fr@jumo.net
Internet : www.jumo.fr

JUMO AUTOMATION
S.P.R.L. / P.G.M.B.H. / B.V.B.A
Industriestraße 18
4700 Eupen, Belgique
Tél. : +32 87 59 53 00
Fax : +32 87 74 02 03
E-Mail : info@jumo.be
Internet : www.jumo.be

JUMO
Mess- und Regeltechnik AG
Laubisrütistrasse 70
8712 Stäfa, Suisse
Tél. : +41 44 928 24 44
Fax : +41 44 928 24 48
E-Mail : info@jumo.ch
Internet : www.jumo.ch



Acier inoxydable avec cage montée



L Longueur de câble suivant demande du client

(a) Cage protecteur

(b) Grille de tôle perforée Ø 8 mm

La exécution en acier inoxydable avec cage protecteur montée est conçue pour les mesures de niveau difficiles où des boues, des turbulences ou des courants peuvent être présents (par exemple, les stations de pompage, les stations de relevage des eaux usées).

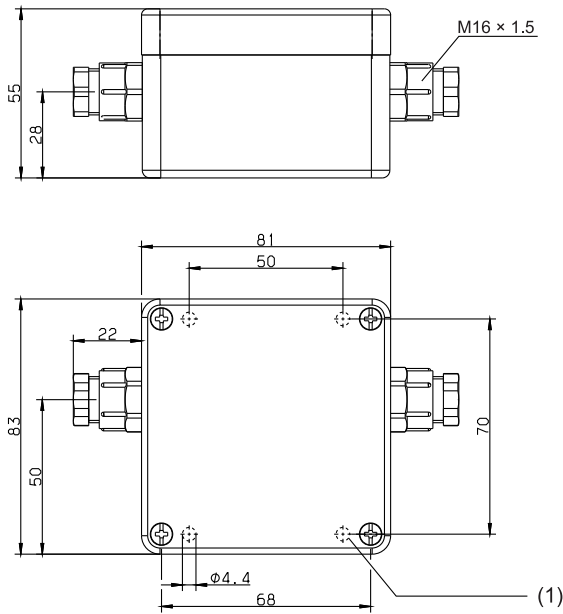
Ce poids supplémentaire permet de réduire les effets sur le signal de sortie dans le cas de médias en mouvement.



Accessoires

Boîtier de raccordement avec compensation de pression

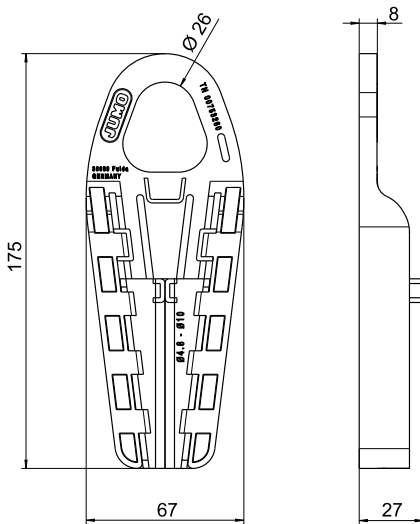
Référence article 00061206



(1) Trou de fixation

Support pour câble

Référence article 00753260



Vis d'obturation

Référence article 00333329

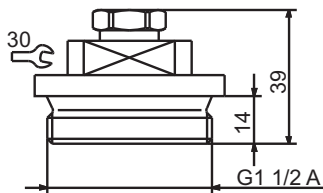




Schéma de raccordement

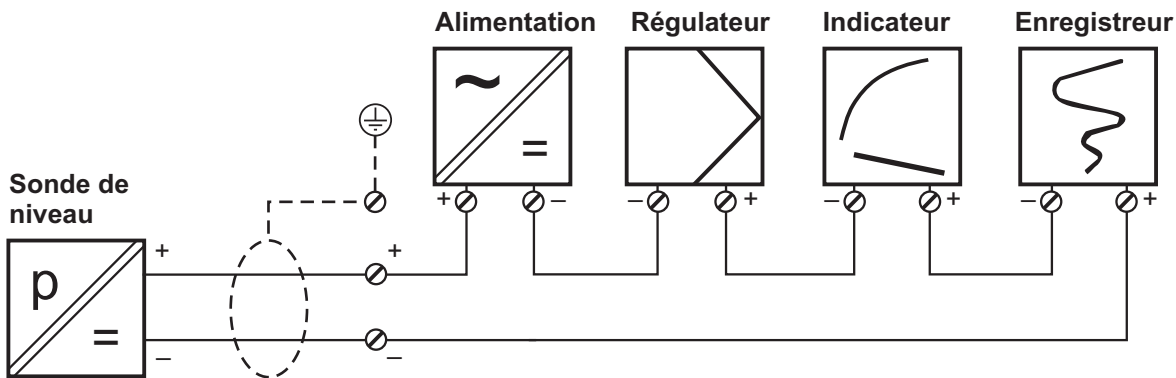
Le schéma de raccordement de cette fiche technique donne des informations de base sur les raccordements possibles. Pour le raccordement électrique, utilisez exclusivement la notice de montage ou la notice de mise en service. La connaissance et l'application parfaite du point de vue technique des indications de sécurité et des avertissements de ces notices sont des conditions préalables au montage, au raccordement électrique et à la mise en service ainsi qu'à la sécurité pendant le fonctionnement.

Raccordement		Brochage	
Câble		FEP (raccordement électrique 25)	PUR (raccordement électrique 16)
4 à 20 mA, 2 fils			
Tension nominale DC 24 V	U_B/S^{+a} 0 V/S-	blanc gris	blanc brun
Blindage			
Attention : mettre l'appareil à la terre ! Tous les appareils raccordés (par ex. pompes, soupapes) doivent être mis à la terre sur le même potentiel !		noir	noir

^a Les points de tension ne doivent pas être inférieures ou supérieures aux valeurs indiquées pour la tension d'alimentation !

Exemple de raccordement

Sortie en courant



JUMO GmbH & Co. KG
 Adresse de livraison :
 Mackenrodtstraße 14
 36039 Fulda, Allemagne
 Adresse postale :
 36035 Fulda, Allemagne
 Tél. : +49 661 6003-0
 Fax. : +49 661 6003-607
 E-Mail : mail@jumo.net
 Internet : www.jumo.net

JUMO-REGULATION SAS
 7 rue des Drapiers
 B.P. 45200
 57075 Metz Cedex 3, France

Tél. : +33 3 87 37 53 00
 Fax. : +33 3 87 37 89 00
 E-Mail : info.fr@jumo.net
 Internet : www.jumo.fr

JUMO AUTOMATION
 S.P.R.L. / P.G.M.B.H. / B.V.B.A
 Industriestraße 18
 4700 Eupen, Belgique

Tél. : +32 87 59 53 00
 Fax. : +32 87 74 02 03
 E-Mail : info@jumo.be
 Internet : www.jumo.be

JUMO
 Mess- und Regeltechnik AG
 Laubisrütistrasse 70
 8712 Stäfa, Suisse

Tél. : +41 44 928 24 44
 Fax. : +41 44 928 24 48
 E-Mail : info@jumo.ch
 Internet : www.jumo.ch



Références de commande

	(1) Type de base
404393	JUMO MAERA S29 SW – Sonde de niveau en titane ou en acier inoxydable
	(2) Extension du type de base
000	Sans
062	Certification marine (uniquement dans la version en titane)
362	Protection contre les explosions
662	Certification marine et protection contre les explosions (uniquement dans la version en titane)
	(3) Entrée
302	0 à 1,6 mH ₂ O
303	0 à 2,5 mH ₂ O
304	0 à 4 mH ₂ O
305	0 à 6 mH ₂ O
306	0 à 10 mH ₂ O
414	0 à 100 mbar pression relative
415	0 à 160 mbar pression relative
417	0 à 250 mbar pression relative
424	0 à 400 mbar pression relative
419	0 à 600 mbar pression relative
454	0 à 1 bar pression relative
455	0 à 1,6 bar pression relative
456	0 à 2,5 bar pression relative
535	0 bis 4 bar sealed gauge
536	0 bis 6 bar sealed gauge
537	0 bis 10 bar sealed gauge
487	0 à 0,6 bar pression absolue
488	0 à 1 bar pression absolue
489	0 à 1,6 bar pression absolue
490	0 à 2,5 bar pression absolue
491	0 à 4 bar pression absolue
492	0 à 6 bar pression absolue
493	0 à 10 bar pression absolue
997	Etendue de mesure spéciale, sealed gauge
998	Etendue de mesure spéciale, pression absolue ^a
999	Etendue de mesure spéciale, pression relative ^a
	(4) Sortie
405	4 à 20 mA, 2 fils
	(5) Raccordement au process
759	Cage de protection assemblée Ø 95 mm ^b
770	Raccord de process affleurant avec capuchon protecteur

JUMO GmbH & Co. KG
 Adresse de livraison :
 Mackenrodtstraße 14
 36039 Fulda, Allemagne
 Adresse postale :
 36035 Fulda, Allemagne
 Tél. : +49 661 6003-0
 Fax. : +49 661 6003-607
 E-Mail : mail@jumo.net
 Internet : www.jumo.net

JUMO-REGULATION SAS
 7 rue des Drapiers
 B.P. 45200
 57075 Metz Cedex 3, France

Tél. : +33 3 87 37 53 00
 Fax. : +33 3 87 37 89 00
 E-Mail : info.fr@jumo.net
 Internet : www.jumo.fr

JUMO AUTOMATION
 S.P.R.L. / P.G.M.B.H. / B.V.B.A
 Industriestraße 18
 4700 Eupen, Belgique

Tél. : +32 87 59 53 00
 Fax. : +32 87 74 02 03
 E-Mail : info@jumo.be
 Internet : www.jumo.be

JUMO
 Mess- und Regeltechnik AG
 Laubisrütistrasse 70
 8712 Stäfa, Suisse

Tél. : +41 44 928 24 44
 Fax. : +41 44 928 24 48
 E-Mail : info@jumo.ch
 Internet : www.jumo.ch



(6) Matériau du raccord de process	
20	Acier inoxydable (uniquement avec le câble PUR)
60	Titane (uniquement avec le câble FEP)
(7) Raccordement électrique	
16	Câble PUR, noir, blindé (uniquement dans la version en acier inoxydable)
25	Câble FEP, noir, blindé, résistant aux UV (uniquement dans la version en titane)
(8) Longueur du câble de raccordement^c	
002	2 m
005	5 m
010	10 m
020	20 m
030	30 m
040	40 m
050	50 m
060	60 m
070	70 m
080	80 m
090	90 m
100	100 m
(9) Options	
000	Sans

^a L'étendue de mesure spéciale doit être indiquée clairement.

^b Disponible uniquement en liaison avec le matériel de raccordement au processus 20.

^c Autres longueurs de câble disponibles sur demande.

Code de commande (1) (2) (3) (4) (5) (6) (7) (8) (9)
 Exemple de commande 404393 / 000 - 417 - 405 - 770 - 60 - 25 - 005 / 000






Exécutions en stock

Code de commande	Référence article
404393/000-414-405-770-60-25-005/000	00640023
404393/000-417-405-770-60-25-005/000	00640030
404393/000-424-405-770-60-25-010/000	00644175



Accessoires

Les accessoires ne sont pas testés suivant les requêtes de la DNV.

Article	Description	Référence article
Boîtier de raccordement avec compensation de pression 	<p>Le boîtier de raccordement vise à renforcer la sécurité du câble de la sonde de niveau. L'extrémité du tuyau de compensation de pression est protégée en permanence des précipitations et des condensats (IP65). La distribution peut être réalisée avec un câble standardisé sans tuyau de compensation de pression.</p> <p>Pour une réalisation optimale et économique, le boîtier devrait être monté le plus près possible de la surface du milieu de mesure en dehors du milieu à mesurer.</p>	00061206
Support pour câble 	<p>Le support pour câble maintient la sonde dans le liquide à une profondeur définie et sert à la décharge de traction. L'utilisation du support pour câble garantit que le câble ne sera pas déformé de manière inadmissible.</p> <p>Le support pour câble est compatible avec toutes les sondes de niveau JUMO.</p> <p>La plage de serrage est comprise entre 4,8 à 10 mm. La résistance à la traction maximale est égale à 390 N. Le support de câble est fabriqué en polyamide résistant aux UV et à la corrosion et renforcé de fibres de verre. Les trous allongés centraux sont prévus pour la fixation facultative du câble, en fonction de l'application, afin d'empêcher les mâchoires de serrage de glisser vers le haut. Le trou oblong latéral est destiné à la fixation d'une longueur de câble supplémentaire.</p>	00753260
Vis d'obturation 	<p>Avec des réservoirs fermés ou des puits avec tête, le câble devrait passer à travers une vis de blocage, puis être fixé.</p> <p>La vis de blocage se compose d'un filetage 1 1/2" G et sert de système de câblage.</p>	00333329
Filtre de compensation de pression pour câble 	<p>Le filtre de compensation de pression est un filtre respirant qui assure la ventilation sans pénétration de l'humidité. Celui-ci est posé à l'extrémité du câble spécial.</p>	00382632
Amplificateur séparateur d'entrée et alimentation à séparation galvanique Ex-i 	<p>L'ampli-séparateur d'alimentation Ex "i" et l'ampli-séparateur d'entrée sont conçus pour utilisation de convertisseurs de pression à sécurité intrinsèque (Ex-i) et sources de courant mA en zone Ex.</p> <p>Les convertisseurs de mesure en technique 2 fils sont alimentés en énergie et les valeurs mesurées 0/4 à 20mA sont transmises de la zone Ex vers la zone non Ex. La sortie du module peut être active ou passive. Vous trouverez des données techniques complémentaires ainsi que les prescriptions de sécurité correspondantes dans la notice de mise en service B 707530.0.</p>	00577948