

JUMO GmbH & Co. KG
Adresse de livraison :
Mackenrodtstraße 14
36039 Fulda, Allemagne
Adresse postale :
36035 Fulda, Allemagne
Tél. : +49 661 6003-0
Fax. : +49 661 6003-607
E-Mail : mail@jumo.net
Internet : www.jumo.net

JUMO-REGULATION SAS
7 rue des Drapiers
B.P. 45200
57075 Metz Cedex 3, France
Tél. : +33 3 87 37 53 00
Fax. : +33 3 87 37 89 00
E-Mail : info.fr@jumo.net
Internet : www.jumo.fr

JUMO AUTOMATION
S.P.R.L. / P.G.M.B.H. / B.V.B.A
Industriestraße 18
4700 Eupen, Belgique
Tél. : +32 87 59 53 00
Fax. : +32 87 74 02 03
E-Mail : info@jumo.be
Internet : www.jumo.be

JUMO
Mess- und Regeltechnik AG
Laubisrütistrasse 70
8712 Stäfa, Suisse
Tél. : +41 44 928 24 44
Fax. : +41 44 928 24 48
E-Mail : info@jumo.ch
Internet : www.jumo.ch



JUMO MAERA S28

Sonde de niveau

Utilisations

Mesure de niveau dans¹

- la gestion des eaux et des eaux usées
- centrales hydroélectriques
- l'eau de puits et les eaux de surface

Description sommaire

La sonde de niveau JUMO MAERA S28 est utilisée pour la mesure hydrostatique, continue, de niveau dans des réservoirs ventilés, pour des hauteurs de remplissage de 2,50 à 100 mCE (colonne d'eau).

En immergeant la sonde de niveau dans un liquide, une colonne apparaît. Celle-ci augmente avec une profondeur d'immersion croissante et provoque avec son poids une pression hydrostatique sur le système de mesure. La pression mesurée est transmise sous forme de signal normalisé.

La pression ambiante est réalisée à l'aide d'un câble spécial avec tuyau de compensation de pression intégré. Les variations de la pression de l'air sont compensées automatiquement par une gaine de protection et la pression ambiante est ainsi prise en compte. Le montage peut aussi bien s'effectuer à l'intérieur qu'à l'extérieur.

Une protection de surtension intégrée, de série protège la sonde de niveau de toute destruction en cas d'impact de la foudre dans les eaux environnantes. Concernant la densité d'un liquide dépendant de la température, il est possible de mesurer la température du milieu pendant la mesure du niveau grâce à un capteur de température Pt100 intégré. Cette valeur de température sera ensuite utilisée pour la compensation.

La sonde de niveau est certifiée pour l'approvisionnement en eau potable.

Vous trouverez des informations supplémentaires sur nos sondes de niveau de la série JUMO MAERA dans notre prospectus „Sondes de niveau – Mesure de niveau et de niveau hydrostatique“ sous Documentation.

Avantages client

- **Fiable**
La pièce essentielle est une cellule de mesure piézorésistive sûre et fiable qui se caractérise par une résistance à la surcharge élevée, une stabilité à long terme et une constance thermique. Une protection de surtension intégrée protège la sonde de niveau de toute destruction en cas d'impact de la foudre dans les eaux environnantes. Une protection contre l'inversion de polarité garantit une sécurité maximale à la mise en service, en protégeant l'instrument de mesure d'éventuelles détériorations.
- **Nombreuses exécutions**
Il est possible de mesurer simultanément le niveau et la température avec une sonde de température Pt100 (option). Grâce à l'installation et la mise en service particulièrement aisées, les coûts sont réduits au minimum. Pour une utilisation en „puits profond“ il existe une exécution de sonde de niveau optimisée.

¹ Ces recommandations sont basées sur des années d'expérience, mais peuvent diverger dans certains cas. Nous restons à votre disposition pour d'autres informations et d'autres applications.



Type 404392/... avec raccord de process
658

Particularités

- Sonde de niveau pour mesure du niveau en continu dans des liquides
- Etendues de mesure comprises entre 0,25 bar et 10 bar (2,5 à 100 mCE)
- Température du milieu : 0 à 50 °C
- Capteur au silicium, piézorésistif
- Précision : 0,3 % MSP² (linéarité)
- Excellente stabilité à long terme
- Résistance à la surcharge élevée
- Protection contre les surtensions intégrée
- Protection contre l'inversion de polarité
- Avec capteur de température Pt100 intégré, en option
- Pour montage à l'intérieur et à l'extérieur

² MSP = l'amplitude de mesure



Caractéristiques techniques

Généralités

Normes de référence	DIN 16086 et EN 60770
Principe de mesure	Capteur avec membrane de séparation en acier inoxydable
Agent de transmission de pression	Huile synthétique
Cycles d'effort admissibles	> 10 millions, 0 à 100 % de l'étendue de mesure
Position de montage	à la verticale/suspendu au câble

Etendue de mesure et précision

Etendue de mesure bar	Linéarité ^a % MSP ^e	Précision pour		Stabilité à long terme ^b % MSP par an	Capacité de surcharge bar	Pression d'éclatement bar
		20 °C ^c % MSP	0 à 50 °C ^d % MSP			
0 à 0,25 bar pression relative	0,3	0,5	1,6	≤ 0,2	0,75	1
0 à 0,4 bar pression relative	0,3	0,5	1,6		1,2	1,6
0 à 0,6 bar pression relative	0,3	0,5	1,3		1,8	2,4
0 à 1 bar pression relative	0,3	0,5	1,1		3	4
0 à 1,6 bar pression relative	0,3	0,5	1,1		4,8	6,4
0 à 2,5 bar pression relative	0,3	0,5	1,1		7,5	10
0 à 4 bar pression relative	0,2	0,3	0,8		12	16
0 à 6 bar pression relative	0,2	0,3	0,8		18	24
0 à 10 bar pression relative	0,2	0,3	0,8		30	40

^a Linéarité suivant réglage du point de coupure

^b Normes de référence EN 61298-1

^c Comprend : linéarité, hystérésis, reproductibilité, écart entre la valeur de début d'étendue et de fin d'étendue de mesure

^d Comporte : linéarité, hystérésis, reproductibilité, écart des valeurs de début et de fin d'étendue de mesure, influence thermique sur le début de l'étendue de mesure et l'intervalle de mesure

^e MSP = l'intervalle de mesure

Sortie

Sortie analogique Courant	4 à 20 mA, 2 fils
Réponse à un échelon T ₉₀	≤ 10 ms
Charge Courant	$R_L \leq (U_B - 10 V) \div 0,02 A (\Omega)$

JUMO GmbH & Co. KG
 Adresse de livraison :
 Mackenrodtstraße 14
 36039 Fulda, Allemagne
 Adresse postale :
 36035 Fulda, Allemagne
 Tél. : +49 661 6003-0
 Fax. : +49 661 6003-607
 E-Mail : mail@jumo.net
 Internet : www.jumo.net

JUMO-REGULATION SAS
 7 rue des Drapiers
 B.P. 45200
 57075 Metz Cedex 3, France
 Tél. : +33 3 87 37 53 00
 Fax. : +33 3 87 37 89 00
 E-Mail : info.fr@jumo.net
 Internet : www.jumo.fr

JUMO AUTOMATION
 S.P.R.L. / P.G.M.B.H. / B.V.B.A
 Industriestraße 18
 4700 Eupen, Belgique
 Tél. : +32 87 59 53 00
 Fax. : +32 87 74 02 03
 E-Mail : info@jumo.be
 Internet : www.jumo.be

JUMO
 Mess- und Regeltechnik AG
 Laubisrütistrasse 70
 8712 Stäfa, Suisse
 Tél. : +41 44 928 24 44
 Fax. : +41 44 928 24 48
 E-Mail : info@jumo.ch
 Internet : www.jumo.ch



Propriétés mécaniques

Attention à la résistance au milieu de mesure des matériaux !

Matériaux	
Raccordement au process	Acier inoxydable 316 Ti
Membrane	Acier inoxydable 316 L
Boîtier	Acier inoxydable 316 Ti
Joint	FPM, EPDM
Chemisé extérieur	Type de base 404393/000: PE (noir), PUR (gris silex), FEP (noir) Type de base 404393/025: EPR (bleu)
Tuyau de compensation de pression	Type de base 404393/000: PA
Poids	400 g (sans câble) plus 1500 g pour raccordement au process avec cage protecteur montée (sans câble)
Câble PE	env. 63 g/m, 115 g/m avec sonde de température supplémentaire (option 007)
Câble PUR	env. 115 g/m
Câble FEP	env. 90 g/m
Câble EPR	env. 92 g/m
Résistance aux UV	
Câble PE, PUR	suivant VDE 0207, méthode d'essai EN 60811 partie 2-1, § 8
Câble FEP	suivant ISO 4892-2
Diamètre	25 mm

Influences de l'environnement

Températures admissibles	
Milieu, eEnvironnement	0 à 50 °C L'appareil ne doit pas geler dans le milieu de mesure ! Une limitation peut être nécessaire en fonction du milieu.
Stockage	-20 à +80 °C, sec
Compatibilité électromagnétique (CE)	
Emission de parasites	Classe B ^a , suivant EN 61326-2-3
Résistance aux parasites	Normes industrielles, suivant EN 61326-1
Protection contre les surtensions	Protection contre les surtensions intégrée suivant EN 61000-4-5
Courant de fuite nominal	1 kA
Indice de protection	IP68, suivant EN 60529, immersion possible jusqu'à 100 m

^a Le produit est adapté pour les applications industrielles ainsi que pour les ménages et les petites entreprises.

Caractéristiques électriques

Alimentation U _B ^a	DC 10 à 30 V
Tension nominale	DC 24 V
Protection contre l'inversion de polarité	oui
Consommation max.	30 mA
Circuit électrique	SELV
Condition	L'appareil doit être alimenté par un circuit électrique qui satisfait aux exigences de la norme EN 61010-1 " Règles de sécurité pour appareils électriques de mesurage, de régulation et de laboratoire".

^a Ondulation résiduelle : les pointes de tension ne doivent pas être supérieures ou inférieures aux valeurs indiquées pour l'alimentation !

JUMO GmbH & Co. KG
Adresse de livraison :
Mackenrodtstraße 14
36039 Fulda, Allemagne
Adresse postale :
36035 Fulda, Allemagne
Tél. : +49 661 6003-0
Fax : +49 661 6003-607
E-Mail : mail@jumo.net
Internet : www.jumo.net

JUMO-REGULATION SAS
7 rue des Drapiers
B.P. 45200
57075 Metz Cedex 3, France
Tél. : +33 3 87 37 53 00
Fax : +33 3 87 37 89 00
E-Mail : info.fr@jumo.net
Internet : www.jumo.fr

JUMO AUTOMATION
S.P.R.L. / P.G.M.B.H. / B.V.B.A
Industriestraße 18
4700 Eupen, Belgique
Tél. : +32 87 59 53 00
Fax : +32 87 74 02 03
E-Mail : info@jumo.be
Internet : www.jumo.be

JUMO
Mess- und Regeltechnik AG
Laubisrütistrasse 70
8712 Stäfa, Suisse
Tél. : +41 44 928 24 44
Fax : +41 44 928 24 48
E-Mail : info@jumo.ch
Internet : www.jumo.ch



Raccordement électrique

pour sonde de niveau (type de base 404392/000)

Câble blindé à 6 conducteurs, avec tuyau de compensation de pression intégré; AWG 24 avec embouts

Diamètre extérieur	env. 8,4 mm
Section de fil	0,25 mm ²
Rayon de courbure déplacé fixe	160 mm 120 mm Veillez tenir compte du fait qu'une courbure du câble peut empêcher la compensation de la pression ambiante
Force de traction	jusqu'à 400 N
Températures du milieu admissibles	-40 à +70 °C (par rapport au milieu)

pour sonde de niveau en exécution puits profond (type de base 404392/025)

Câble 2 conducteurs sans compensation de pression avec embouts

Diamètre extérieur	env. 8,3 mm
Section de fil	1 mm ²
Rayon de courbure déplacé fixe	40 mm 30 mm
Force de traction	jusqu'à 400 N
Températures du milieu admissibles	-40 à +60 °C

Homologations et marques de contrôle

ACS Organisme d'essai Certificats/Numéros d'essai Base d'essai s'applique à	Eurofins Expertises Environnementales 16 ACC NY 235 DGS/SD7A No 2002-571 Option 881
-----------------------------------------------------------------------------------------	----------------------------------------------------------------------------------------------

JUMO GmbH & Co. KG
Adresse de livraison :
Mackenrodtstraße 14
36039 Fulda, Allemagne
Adresse postale :
36035 Fulda, Allemagne
Tél. : +49 661 6003-0
Fax. : +49 661 6003-607
E-Mail : mail@jumo.net
Internet : www.jumo.net

JUMO-REGULATION SAS
7 rue des Drapiers
B.P. 45200
57075 Metz Cedex 3, France
Tél. : +33 3 87 37 53 00
Fax. : +33 3 87 37 89 00
E-Mail : info.fr@jumo.net
Internet : www.jumo.fr

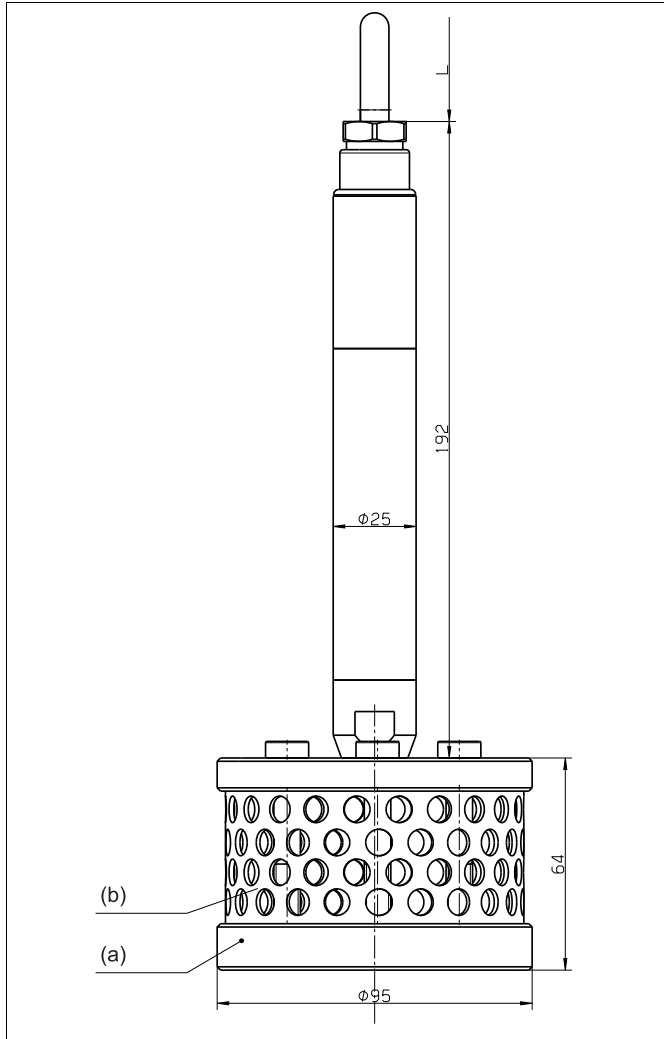
JUMO AUTOMATION
S.P.R.L. / P.G.M.B.H. / B.V.B.A
Industriestraße 18
4700 Eupen, Belgique
Tél. : +32 87 59 53 00
Fax. : +32 87 74 02 03
E-Mail : info@jumo.be
Internet : www.jumo.be

JUMO
Mess- und Regeltechnik AG
Laubisrütistrasse 70
8712 Stäfa, Suisse
Tél. : +41 44 928 24 44
Fax. : +41 44 928 24 48
E-Mail : info@jumo.ch
Internet : www.jumo.ch



Dimensions

avec cage montée



L Longueur de câble suivant demande du client

(a) Cage protecteur

(b) Grille de tôle perforée \varnothing 8 mm

La exécution en acier inoxydable avec cage protecteur montée est conçue pour les mesures de niveau difficiles où des boues, des turbulences ou des courants peuvent être présents (par exemple, les stations de pompage, les stations de relevage des eaux usées).

Ce poids supplémentaire permet de réduire les effets sur le signal de sortie dans le cas de médias en mouvement.

JUMO GmbH & Co. KG
 Adresse de livraison :
 Mackenrodtstraße 14
 36039 Fulda, Allemagne
 Adresse postale :
 36035 Fulda, Allemagne
 Tél. : +49 661 6003-0
 Fax. : +49 661 6003-607
 E-Mail : mail@jumo.net
 Internet : www.jumo.net

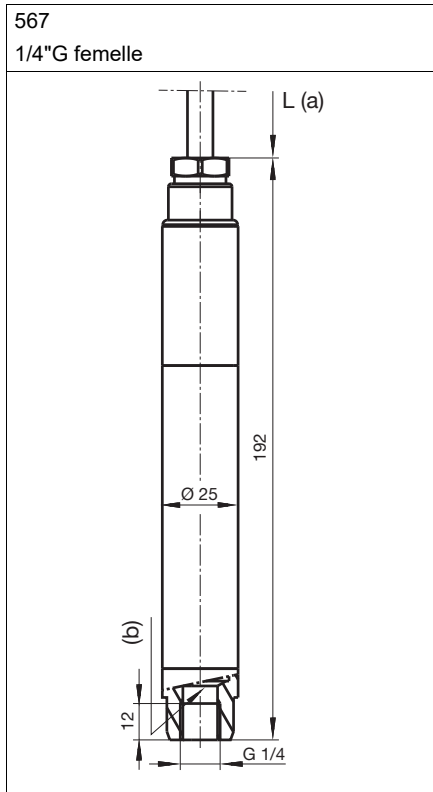
JUMO-REGULATION SAS
 7 rue des Drapiers
 B.P. 45200
 57075 Metz Cedex 3, France
 Tél. : +33 3 87 37 53 00
 Fax. : +33 3 87 37 89 00
 E-Mail : info.fr@jumo.net
 Internet : www.jumo.fr

JUMO AUTOMATION
 S.P.R.L. / P.G.M.B.H. / B.V.B.A
 Industriestraße 18
 4700 Eupen, Belgique
 Tél. : +32 87 59 53 00
 Fax. : +32 87 74 02 03
 E-Mail : info@jumo.be
 Internet : www.jumo.be

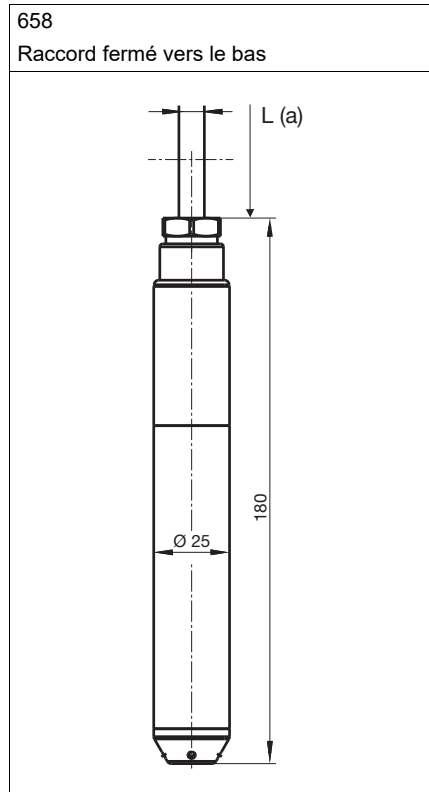
JUMO
 Mess- und Regeltechnik AG
 Laubisrütistrasse 70
 8712 Stäfa, Suisse
 Tél. : +41 44 928 24 44
 Fax. : +41 44 928 24 48
 E-Mail : info@jumo.ch
 Internet : www.jumo.ch



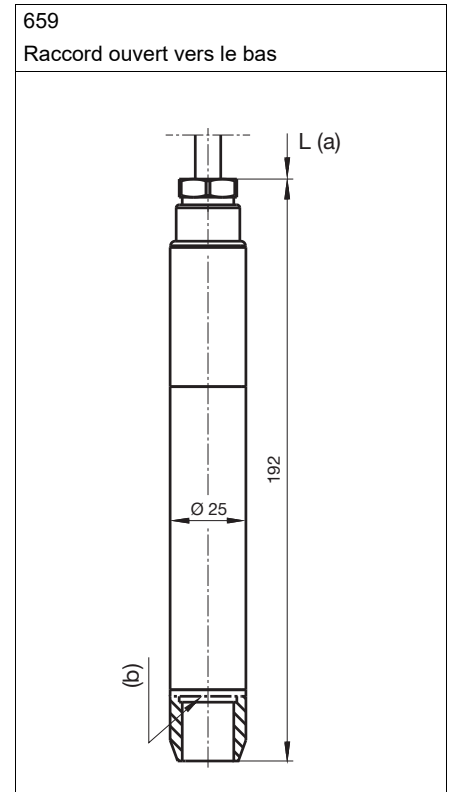
Raccordement au process



- (a) Longueur de câble suivant spécification client
- (b) Membrane sensible



- (a) Longueur de câble suivant spécification client
- (b) Membrane sensible



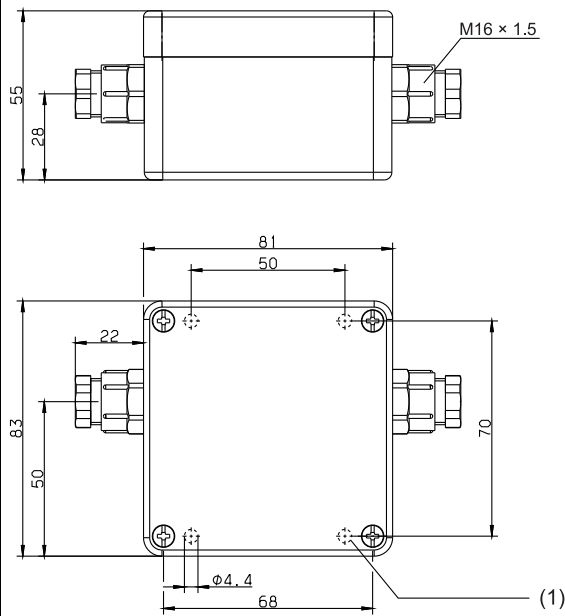
- (a) Longueur de câble suivant spécification client
- (b) Membrane sensible



Accessoires

Boîtier de raccordement avec compensation de pression

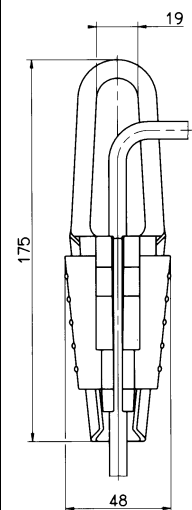
Référence article 00061206



(1) Trou de fixation

Support pour câble

Référence article 00061389



Vis d'obturation

Référence article 00333329

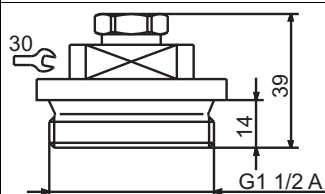




Schéma de raccordement

Le schéma de raccordement de cette fiche technique donne des informations de base sur les raccordements possibles. Pour le raccordement électrique, utilisez exclusivement la notice de montage ou la notice de mise en service. La connaissance et l'application parfaite du point de vue technique des indications de sécurité et des avertissements de ces notices sont des conditions préalables au montage, au raccordement électrique et à la mise en service ainsi qu'à la sécurité pendant le fonctionnement.

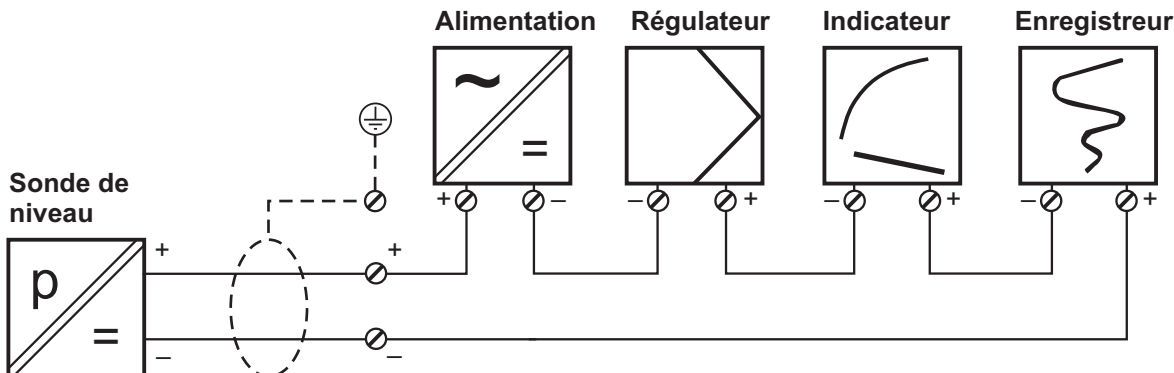
Raccordement		Brochage
		Câble ^a
4 à 20 mA, 2 fils (sortie 405 et type de base 404392/000)		
Alimentation DC 10 à 30 V Tension nominale DC 24 V	$U_B/S+^b$ 0 V/S-	blanc gris
Blindage		
Attention : mettre l'appareil à la terre ! Tous les appareils raccordés (par ex. pompes, soupapes) doivent être mis à la terre sur le même potentiel !		noir
4 à 20 mA, 2 fils (sortie 405 et type de base 404392/025)		
Alimentation DC 10 à 30 V Tension nominale DC 24 V	$U_B/S+^b$ 0 V/S-	brun bleu
Sonde de température intégrée (pour extension au type de base 007)		
		rose (pk) brun (bn) vert (gn) jaune (ye)

^a Spécifications du câble voir notice de montage B 401015.4, chapitre 6 „Installation et montage

^b Les pointes de tension ne doivent pas être inférieures ou supérieures aux valeurs indiquées pour la tension d'alimentation !

Exemple de raccordement

Sortie en courant



JUMO GmbH & Co. KG
 Adresse de livraison :
 Mackenrodtstraße 14
 36039 Fulda, Allemagne
 Adresse postale :
 36035 Fulda, Allemagne
 Tél. : +49 661 6003-0
 Fax. : +49 661 6003-607
 E-Mail : mail@jumo.net
 Internet : www.jumo.net

JUMO-REGULATION SAS
 7 rue des Drapiers
 B.P. 45200
 57075 Metz Cedex 3, France
 Tél. : +33 3 87 37 53 00
 Fax. : +33 3 87 37 89 00
 E-Mail : info.fr@jumo.net
 Internet : www.jumo.fr

JUMO AUTOMATION
 S.P.R.L. / P.G.M.B.H. / B.V.B.A
 Industriestraße 18
 4700 Eupen, Belgique
 Tél. : +32 87 59 53 00
 Fax. : +32 87 74 02 03
 E-Mail : info@jumo.be
 Internet : www.jumo.be

JUMO
 Mess- und Regeltechnik AG
 Laubisrütistrasse 70
 8712 Stäfa, Suisse
 Tél. : +41 44 928 24 44
 Fax. : +41 44 928 24 48
 E-Mail : info@jumo.ch
 Internet : www.jumo.ch



Références de commande

	(1) Type de base
404392/000	JUMO MAERA S28 – Sonde de niveau
404392/025	JUMO MAERA S28 – Sonde de niveau, exécution puits profond ^a
404392/999	JUMO MAERA S28 – Sonde de niveau, exécution spéciale
	(2) Entrée
451	0 à 0,25 bar pression relative
452	0 à 0,4 bar pression relative
453	0 à 0,6 mbar pression relative
454	0 à 1 bar pression relative
455	0 à 1,6 bar pression relative
456	0 à 2,5 bar pression relative
457	0 bis 4 bar sealed gauge
458	0 bis 6 bar sealed gauge
459	0 bis 10 bar sealed gauge
999	Etendue de mesure spéciale, pression relative
	(3) Sortie
405	4 à 20 mA, 2 fils
	(4) Raccordement au process
567	1/4"G femelle
658	Raccord fermé vers le bas
659	Raccord ouvert vers le bas
759	Cage protecteur montée Ø 95 mm
	(5) Matériau du raccord de process
20	CrNi (acier inoxydable)
	(6) Raccordement électrique
14	Câble PUR, gris silex, blindé, résistant aux UV
15	Câble PE-LD, noir, blindé, résistant aux UV
25	Câble FEP, noir, blindé, résistant aux UV
26	Câble pour moteur submersible, câble EPR, bleu
99	Exécution spéciale
	(7) Longueur du câble de raccordement
005	5 m
010	10 m
...	...
100	100 m
	(8) Options
000	Sans
007	Capteur de température Pt100 intégré
593	Raccord olive (préparation pour gaine de protection)
631	Protection contre l'humidité et les vibrations améliorée
881	Agrément eau potable ^b
917	Joint EPDM

^a L'exécution puits profond a été conçue pour être utilisée dans les étendues de mesure comprises entre 0 à 4 bar et 0 à 10 bar avec une longueur de câble pouvant atteindre jusqu'à 100 m. En référence aux domaines d'application, l'exécution ne peut être livrée qu'avec un raccord de process fermé et un câble EPR sans compensation de pression. L'exécution est parachevée avec une protection contre l'humidité et contre les vibrations renforcée. Il faut toujours prendre en compte que l'exécution en acier inoxydable n'est pas prévue pour être utilisée dans les milieux chlorés, comme par ex. l'eau de mer.

^b Disponible uniquement avec joint EPDM, câble PE-LD et câble pour moteur submersible, câble EPR.

JUMO GmbH & Co. KG
 Adresse de livraison :
 Mackenrodtstraße 14
 36039 Fulda, Allemagne
 Adresse postale :
 36035 Fulda, Allemagne
 Tél. : +49 661 6003-0
 Fax : +49 661 6003-607
 E-Mail : mail@jumo.net
 Internet : www.jumo.net

JUMO-REGULATION SAS
 7 rue des Drapiers
 B.P. 45200
 57075 Metz Cedex 3, France

Tél. : +33 3 87 37 53 00
 Fax : +33 3 87 37 89 00
 E-Mail : info.fr@jumo.net
 Internet : www.jumo.fr

JUMO AUTOMATION
 S.P.R.L. / P.G.M.B.H. / B.V.B.A
 Industriestraße 18
 4700 Eupen, Belgique

Tél. : +32 87 59 53 00
 Fax : +32 87 74 02 03
 E-Mail : info@jumo.be
 Internet : www.jumo.be




JUMO
 Mess- und Regeltechnik AG
 Laubisrütistrasse 70
 8712 Stäfa, Suisse

Tél. : +41 44 928 24 44
 Fax : +41 44 928 24 48
 E-Mail : info@jumo.ch
 Internet : www.jumo.ch



Code de commande (1) (2) (3) (4) (5) (6) (7) (8)
 Exemple de commande 404392/000 - 454 - 405 - 659 - 20 - 15 - 020 / 007, 631

Accessoires

Article	Description	Référence article
Boîtier de raccordement avec compensation de pression 	<p>Le boîtier de raccordement permet une installation sûre du câble de la sonde. L'extrémité du tuyau de compensation de pression est constamment protégée contre les dépôts et les produits de condensation (IP65). Le reste de la distribution peut être réalisée avec un câble sans tuyau de compensation de la pression.</p> <p>Pour une réalisation optimale et économique, le boîtier devrait être monté le plus près possible de la surface du milieu de mesure en dehors du milieu à mesurer.</p>	00061206
Support pour câble 	<p>Le support pour câble maintient la sonde dans le liquide à une profondeur définie et sert à la décharge de traction. L'utilisation du support pour câble garantit que le câble ne sera pas déformé de manière inadmissible.</p> <p>Le support pour câble est compatible avec toutes les sondes de niveau JUMO.</p> <p>La plage de serrage est comprise entre 5,5 à 10,5 mm. La résistance à la traction maximale est égale à 2,5 kN. Le boîtier est en tôle d'acier galvanisée à chaud. Les griffes de serrage et les guides sont en polyamide, renforcé par fibres de verre. Il est possible, sur demande, de réaliser une variante en acier inoxydable.</p>	00061389
Vis d'obturation 	<p>Avec des réservoirs fermés ou des puits avec tête, le câble devrait passer à travers une vis de blocage, puis être fixé.</p> <p>La vis de blocage se compose d'un filetage 1 1/2" G et sert de système de câblage.</p>	00333329
Filtre de compensation de pression pour câble	<p>Le filtre de compensation de pression est un filtre respirant qui assure la ventilation sans pénétration de l'humidité. Celui-ci est posé à l'extrémité du câble spécial.</p>	00382632