

JUMO GmbH & Co. KG
Adresse de livraison :
Mackenrodtstraße 14
36039 Fulda, Allemagne
Adresse postale :
36035 Fulda, Allemagne
Tél. : +49 661 6003-0
Fax. : +49 661 6003-607
E-Mail : mail@jumo.net
Internet : www.jumo.net

JUMO-REGULATION SAS
7 rue des Drapiers
B.P. 45200
57075 Metz Cedex 3, France
Tél. : +33 3 87 37 53 00
Fax. : +33 3 87 37 89 00
E-Mail : info.fr@jumo.net
Internet : www.jumo.fr

JUMO AUTOMATION
S.P.R.L. / P.G.M.B.H. / B.V.B.A
Industriestraße 18
4700 Eupen, Belgique
Tél. : +32 87 59 53 00
Fax. : +32 87 74 02 03
E-Mail : info@jumo.be
Internet : www.jumo.be

JUMO
Mess- und Regeltechnik AG
Laubisrütistrasse 70
8712 Stäfa, Suisse
Tél. : +41 44 928 24 44
Fax. : +41 44 928 24 48
E-Mail : info@jumo.ch
Internet : www.jumo.ch



JUMO MAERA F27

Sonde de niveau

Utilisation

Mesure de niveau dans¹

- la gestion des eaux et des eaux usées
- les milieux agressifs, les acides, les solutions alcalines
- les bains de galvanisation

Description sommaire

La sonde de niveau JUMO MAERA S27 est utilisée pour la mesure hydrostatique, continue, de niveau dans des réservoirs ventilés, pour des hauteurs de remplissage de 0,5 à 16 mCE (colonne d'eau).

En immergeant la sonde de niveau dans un liquide, une colonne apparaît. Celle-ci augmente avec une profondeur d'immersion croissante et provoque avec son poids une pression hydrostatique sur le système de mesure. La pression mesurée est transmise sous forme de signal normalisé. Le signal est linéairement proportionnel à la colonne d'eau croissante.

La pression ambiante est réalisée à l'aide d'un câble spécial avec tuyau de compensation de pression intégré. Les variations de la pression de l'air sont compensées automatiquement par une gaine de protection et la pression ambiante est ainsi prise en compte. Le montage peut aussi bien s'effectuer à l'intérieur qu'à l'extérieur.

Une protection de surtension intégrée protège la sonde de niveau de toute destruction en cas d'impact de la foudre dans les eaux environnantes. Le boîtier en PTFE est adapté aux utilisations en milieux agressifs. Concernant la densité d'un liquide dépendant de la température, il est possible de mesurer la température du milieu pendant la mesure du niveau grâce à un capteur de température Pt100 intégré. Cette valeur de température sera ensuite utilisée pour la compensation.

Vous trouverez des informations supplémentaires sur nos sondes de niveau de la série JUMO MAERA dans notre prospectus „Sondes de niveau – Mesure de niveau et de niveau hydrostatique“ sous Documentation.

Avantages client

- **Fiable**
La cellule de mesure capacitive, en céramique présente une résistance à la surcharge élevée (jusqu'à 80 fois). Le procédé de mesure choisi permet de satisfaire des exigences sévères en matière de définition et de reproductibilité. La combinaison d'une membrane mécaniquement très résistante et d'un boîtier en acier inoxydable ou en PTFE offre une très bonne résistance chimique aux divers milieux agressifs. Une protection contre l'inversion de polarité garantit une sécurité maximale à la mise en service, en protégeant l'instrument de mesure d'éventuelles détériorations.
- **Complet et simple**
Il est possible de mesurer simultanément le niveau et la température avec une sonde de température Pt100 (option). L'étendue de mesure démarrant déjà à 50 mbar (0,5 mCE) des niveaux bas peuvent être surveillés en toute fiabilité. Une plage de température de 80 K permet de nombreuses applications.



Type 404391/000..., type 404391/022...

Particularités

- Sonde de niveau pour mesure du niveau en continu dans des liquides
- Etendues de mesure comprises entre 50mbar et 1,6 bar (-20 à +60 °C)
- Température du milieu : -20 à +60 °C
- Capteur céramique capacitif
- Précision : 0,2 % MSP²(linéarité)
- Cellule de mesure de très haute précision
- Excellente stabilité à long terme
- Membrane mécaniquement très résistante
- Résistance chimique élevée
- Résistance à la surcharge élevée (jusqu'à 80 x)
- Protection contre les surtensions intégrée pour exécution acier inoxydable
- Protection contre l'inversion de polarité
- Sonde de température Pt100 intégrée (en option)
- Pour montage à l'intérieur et à l'extérieur

¹ Ces recommandations sont basées sur des années d'expérience, mais peuvent diverger dans certains cas. Nous restons à votre disposition pour d'autres informations et d'autres applications.

² MSP = l'intervalle de mesure



Caractéristiques techniques

Généralités

Normes de référence	DIN 16086 et EN 60770
Système du capteur	Capteur céramique capacitif
Position de montage	à la verticale/suspendu au câble

Etendue de mesure et précision

Boîtier : acier inoxydable (de série)

Etendue de mesure bar	Linéarité ^a	Précision pour			Stabilité à long terme ^b % MSP par an	Capacité de surcharge bar	Pression d'éclatement bar
	% MSP ^e	20 °C ^c % MSP	0 à 40 °C ^d % MSP	-20 à +60 °C ^d % MSP			
0 à 0,05 bar pression relative	0,2	0,4	0,9	1,3	≤ 0,2	-0,3/4	150
0 à 0,1 bar pression relative	0,2	0,4	0,9	1,3		-0,3/4	
0 à 0,16 bar pression relative	0,2	0,4	0,9	1,3		5	
0 à 0,25 bar pression relative	0,2	0,4	0,9	1,3		6	
0 à 0,4 bar pression relative	0,2	0,4	0,9	1,3		6	
0 à 0,6 bar pression relative	0,2	0,4	0,9	1,3		10	
0 à 1 bar pression relative	0,2	0,4	0,4	0,6		10	
0 à 1,6 bar pression relative	0,2	0,4	0,4	0,6		10	

Boîtier : PTFE (extension au type de base 022)

0 à 0,05 bar pression relative	0,2	0,4	0,9	1,3	≤ 0,2	-0,3/2	150
0 à 0,1 bar pression relative	0,2	0,4	0,9	1,3		-0,3/2	
0 bis 0,16 bar pression relative	0,2	0,4	0,9	1,3		2	
0 à 0,25 bar pression relative	0,2	0,4	0,9	1,3		2	
0 à 0,4 bar pression relative	0,2	0,4	0,9	1,3		2	
0 bis 0,6 bar pression relative	0,2	0,4	0,9	1,3		2	
0 à 1 bar pression relative	0,2	0,4	0,4	0,6		2	
0 à 1,6 bar pression relative	0,2	0,4	0,4	0,6		2	

^a Linéarité suivant réglage du point de coupure

^b Normes de référence EN 61298-1

^c Comprend : linéarité, hystérésis, reproductibilité, dérive début d'étendue de mesure (offset) et fin d'étendue de mesure

^d Comprend : linéarité, hystérésis, reproductibilité, dérive début d'étendue de mesure (offset) et fin d'étendue de mesure, influence thermique sur début d'étendue de mesure (offset) et intervalle de mesure

^e MSP = l'intervalle de mesure

JUMO GmbH & Co. KG
 Adresse de livraison :
 Mackenrodtstraße 14
 36039 Fulda, Allemagne
 Adresse postale :
 36035 Fulda, Allemagne
 Tél. : +49 661 6003-0
 Fax : +49 661 6003-607
 E-Mail : mail@jumo.net
 Internet : www.jumo.net

JUMO-REGULATION SAS
 7 rue des Drapiers
 B.P. 45200
 57075 Metz Cedex 3, France
 Tél. : +33 3 87 37 53 00
 Fax : +33 3 87 37 89 00
 E-Mail : info.fr@jumo.net
 Internet : www.jumo.fr

JUMO AUTOMATION
 S.P.R.L. / P.G.M.B.H. / B.V.B.A
 Industriestraße 18
 4700 Eupen, Belgique
 Tél. : +32 87 59 53 00
 Fax : +32 87 74 02 03
 E-Mail : info@jumo.be
 Internet : www.jumo.be

JUMO
 Mess- und Regeltechnik AG
 Laubisrütistrasse 70
 8712 Stäfa, Suisse
 Tél. : +41 44 928 24 44
 Fax : +41 44 928 24 48
 E-Mail : info@jumo.ch
 Internet : www.jumo.ch



Sortie

Sortie analogique	
Courant	4 à 20 mA, 2 fils (sortie 405)
Tension	DC 0,5 à 4,5 V, 3 fils, ratiométrique 10 à 90 % de l'alimentation
Réponse à un échelon	
T ₉₀	≤ 10 ms
Charge	
Courant	
4 à 20 mA, 2 fils (sortie 405)	$R_L \leq (U_B - 12 \text{ V}) + 0,02 \text{ A } (\Omega)$
Tension	
DC 0,5 à 4,5 V, 3 fils (sortie 412)	$R_L \geq 10 \text{ k}\Omega$

Propriétés mécaniques

Attention à la résistance au milieu de mesure des matériaux !

Raccordement au process	
Matériau	Acier inoxydable 316 Ti
Capteur	
Matériau	Céramique Al ₂ O ₃ (99,9 %)
Boîtier	
Matériau	Acier inoxydable 316 Ti
de série	PTFE
pour boîtier en matière synthétique (extension du type de base 022)	
Joints	FPM, standard EPDM (option 917)
Capuchon protecteur (raccordement au process 658)	PA
Poids	200 g (sans câble)
Diamètre	
Exécution acier inoxydable	41 mm
Exécution PTFE	50 mm

JUMO GmbH & Co. KG
 Adresse de livraison :
 Mackenrodtstraße 14
 36039 Fulda, Allemagne
 Adresse postale :
 36035 Fulda, Allemagne
 Tél. : +49 661 6003-0
 Fax : +49 661 6003-607
 E-Mail : mail@jumo.net
 Internet : www.jumo.net

JUMO-REGULATION SAS
 7 rue des Drapiers
 B.P. 45200
 57075 Metz Cedex 3, France
 Tél. : +33 3 87 37 53 00
 Fax : +33 3 87 37 89 00
 E-Mail : info.fr@jumo.net
 Internet : www.jumo.fr

JUMO AUTOMATION
 S.P.R.L. / P.G.M.B.H. / B.V.B.A
 Industriestraße 18
 4700 Eupen, Belgique
 Tél. : +32 87 59 53 00
 Fax : +32 87 74 02 03
 E-Mail : info@jumo.be
 Internet : www.jumo.be

JUMO
 Mess- und Regeltechnik AG
 Laubisrütistrasse 70
 8712 Stäfa, Suisse
 Tél. : +41 44 928 24 44
 Fax : +41 44 928 24 48
 E-Mail : info@jumo.ch
 Internet : www.jumo.ch



Influences de l'environnement

Températures admissibles	
Milieu/Environnement	-20 à +60 °C L'appareil ne doit pas geler dans le milieu de mesure ! Une limitation peut être nécessaire en fonction du milieu.
pour boîtier en matière synthétique (extension du type de base 022)	0 à 40 °C L'appareil ne doit pas geler dans le milieu de mesure ! Une limitation peut être nécessaire en fonction du milieu.
Stockage	-20 à +100 °C, sec
Compatibilité électromagnétique	
Emission de parasites ^a	Classe B ^b
Résistance aux parasites ^c	Normes industrielles
Protection contre les surtensions ^d	Protection contre les surtensions intégrée Courant de fuite nominal : 1 kA
Indice de protection ^e	IP68, immersion possible jusqu'à 16 m

^a suivant EN 61326-2-3

^b Le produit est adapté pour les applications industrielles ainsi que pour les ménages et les petites entreprises.

^c suivant EN 61326-1

^d suivant EN 61000-4-5

^e suivant EN 60529

Energie auxiliaire

Alimentation U _B ^a	
4 à 20 mA, 2 fils (sortie 405)	DC 12 à 30 V, tension nominale DC 24 V
0,5 à 4,5 V DC, 3 fils (sortie 412)	DC 5 V

^a Ondulation résiduelle : les pointes de tension ne doivent pas être supérieures ou inférieures aux valeurs indiquées pour l'alimentation !

Protection contre l'inversion de polarité	oui (sauf DC 0,5 à 4,5 V, 3 fils [sortie 412])
Consommation max.	pour DC 24 V ≤ 25 mA pour DC 5 V ≤ 2 mA
Circuit électrique	SELV
Condition	L'appareil doit être alimenté par un circuit électrique qui satisfait aux exigences de la norme EN 61010-1 "Règles de sécurité pour appareils électriques de mesurage, de régulation et de laboratoire".

JUMO GmbH & Co. KG
 Adresse de livraison :
 Mackenrodtstraße 14
 36039 Fulda, Allemagne
 Adresse postale :
 36035 Fulda, Allemagne
 Tél. : +49 661 6003-0
 Fax : +49 661 6003-607
 E-Mail : mail@jumo.net
 Internet : www.jumo.net

JUMO-REGULATION SAS
 7 rue des Drapiers
 B.P. 45200
 57075 Metz Cedex 3, France
 Tél. : +33 3 87 37 53 00
 Fax : +33 3 87 37 89 00
 E-Mail : info.fr@jumo.net
 Internet : www.jumo.fr

JUMO AUTOMATION
 S.P.R.L. / P.G.M.B.H. / B.V.B.A
 Industriestraße 18
 4700 Eupen, Belgique
 Tél. : +32 87 59 53 00
 Fax : +32 87 74 02 03
 E-Mail : info@jumo.be
 Internet : www.jumo.be

JUMO
 Mess- und Regeltechnik AG
 Laubisrütistrasse 70
 8712 Stäfa, Suisse
 Tél. : +41 44 928 24 44
 Fax : +41 44 928 24 48
 E-Mail : info@jumo.ch
 Internet : www.jumo.ch



Raccordement électrique

Câble blindé à 6 conducteurs, avec tuyau de compensation de pression intégré; AWG 24 avec embouts

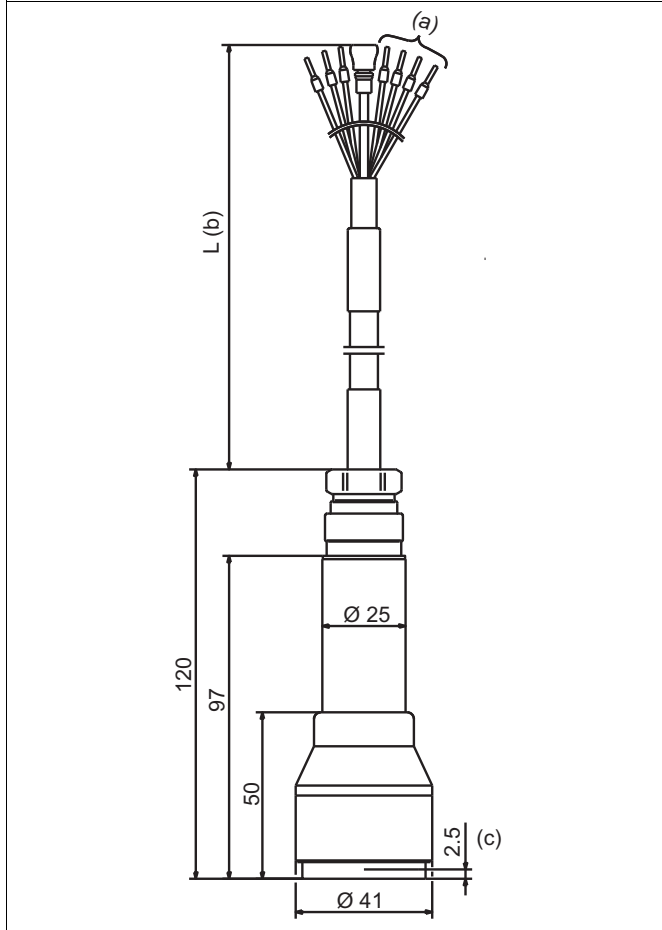
Matériau	
Chemisé extérieur	PE, PUR, FEP ^a
Tuyau de compensation de pression	PA
Couleur	
Câble PE, FEP	noir
Câble PUR	gris silex
Diamètre extérieur	env. 8,4 mm
Section de fil	0,25 mm ²
Rayon de courbure	
déplacé	160 mm
fixe	120 mm
	Veuillez tenir compte du fait qu'une courbure du câble peut empêcher la compensation de la pression ambiante
Force de traction	jusqu'à 400 N
Poids	
Câble PE, PUR	env. 115 g/m
Câble FEP	env. 90 g/m
Températures du milieu admissibles	-40 à +70 °C (par rapport au milieu)
Résistance aux UV	Câble PE et PUR suivant VDE 0207, méthode d'essai EN 60811 partie 2-1, § 8 Câble FEP suivant ISO 4892-2

^a Suivant exécution commandée

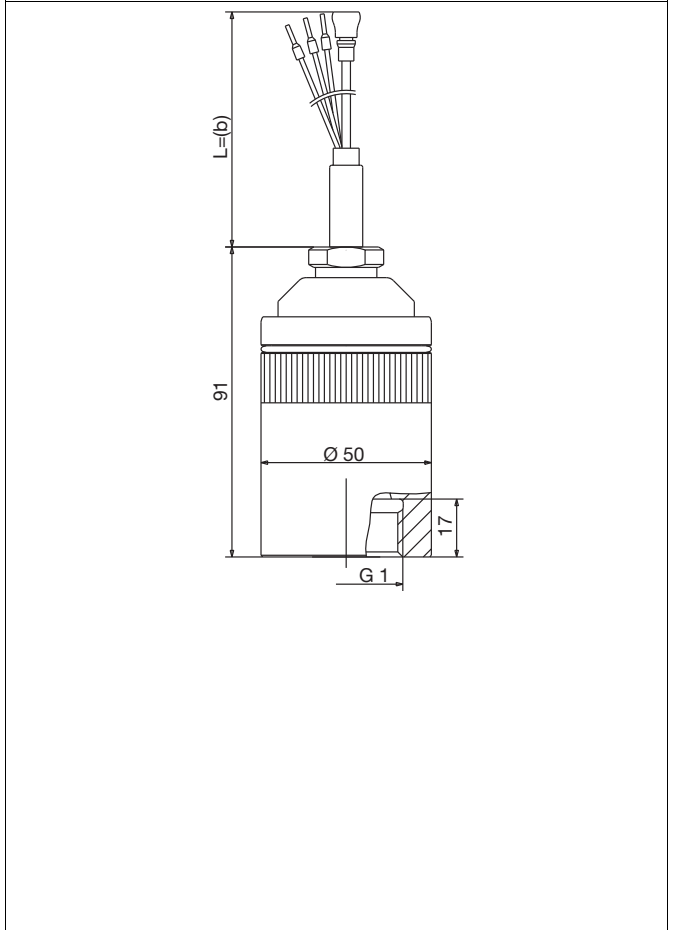


Dimensions

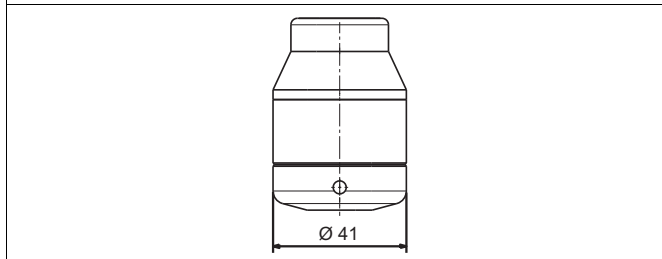
Type 404391/000-... ou 404391/007-...
 avec raccordement au process 659



Type 404391/022-...
 avec raccordement au process 568



Type 404391/000-... ou 404391/007-...
 avec raccordement au process 658



- (a) Uniquement pour extension au type de base 007 (sonde de température intégrée Pt100)
- (b) Longueur de câble suivant spécification client
- (c) Dimension jusqu'à la surface du capteur

JUMO GmbH & Co. KG
 Adresse de livraison :
 Mackenrodtstraße 14
 36039 Fulda, Allemagne
 Adresse postale :
 36035 Fulda, Allemagne
 Tél. : +49 661 6003-0
 Fax : +49 661 6003-607
 E-Mail : mail@jumo.net
 Internet : www.jumo.net

JUMO-REGULATION SAS
 7 rue des Drapiers
 B.P. 45200
 57075 Metz Cedex 3, France

Tél. : +33 3 87 37 53 00
 Fax : +33 3 87 37 89 00
 E-Mail : info.fr@jumo.net
 Internet : www.jumo.fr

JUMO AUTOMATION
 S.P.R.L. / P.G.M.B.H. / B.V.B.A
 Industriestraße 18
 4700 Eupen, Belgique

Tél. : +32 87 59 53 00
 Fax : +32 87 74 02 03
 E-Mail : info@jumo.be
 Internet : www.jumo.be

JUMO
 Mess- und Regeltechnik AG
 Laubisrütistrasse 70
 8712 Stäfa, Suisse

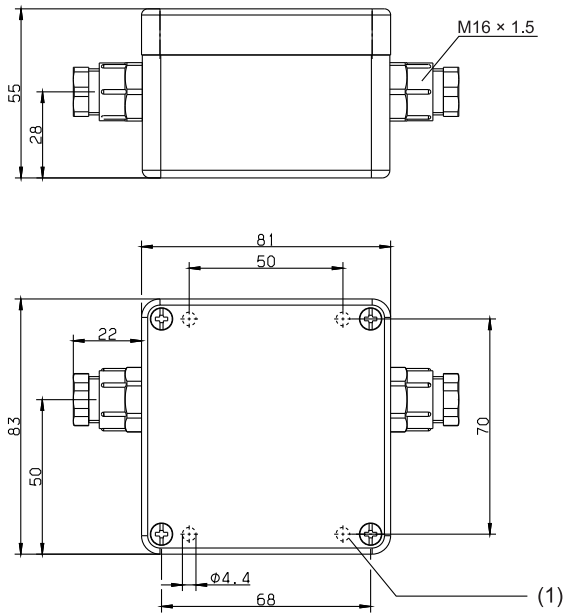
Tél. : +41 44 928 24 44
 Fax : +41 44 928 24 48
 E-Mail : info@jumo.ch
 Internet : www.jumo.ch



Accessoires

Boîtier de raccordement avec compensation de pression

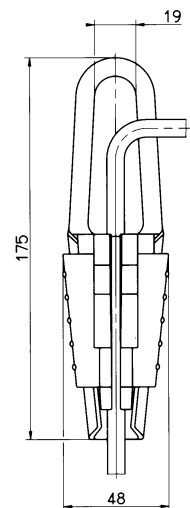
Référence article 00061206



(1) Trou de fixation

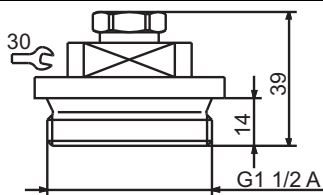
Support pour câble

Référence article 00061389



Vis d'obturation

Référence article 00333329



JUMO GmbH & Co. KG
 Adresse de livraison :
 Mackenrodtstraße 14
 36039 Fulda, Allemagne
 Adresse postale :
 36035 Fulda, Allemagne
 Tél. : +49 661 6003-0
 Fax. : +49 661 6003-607
 E-Mail : mail@jumo.net
 Internet : www.jumo.net

JUMO-REGULATION SAS
 7 rue des Drapiers
 B.P. 45200
 57075 Metz Cedex 3, France
 Tél. : +33 3 87 37 53 00
 Fax. : +33 3 87 37 89 00
 E-Mail : info.fr@jumo.net
 Internet : www.jumo.fr


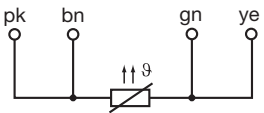
JUMO AUTOMATION
 S.P.R.L. / P.G.M.B.H. / B.V.B.A
 Industriestraße 18
 4700 Eupen, Belgique
 Tél. : +32 87 59 53 00
 Fax. : +32 87 74 02 03
 E-Mail : info@jumo.be
 Internet : www.jumo.be

JUMO
 Mess- und Regeltechnik AG
 Laubisrütistrasse 70
 8712 Stäfa, Suisse
 Tél. : +41 44 928 24 44
 Fax. : +41 44 928 24 48
 E-Mail : info@jumo.ch
 Internet : www.jumo.ch



Schéma de raccordement

Le schéma de raccordement de cette fiche technique donne des informations de base sur les raccordements possibles. Pour le raccordement électrique, utilisez exclusivement la notice de montage ou la notice de mise en service. La connaissance et l'application parfaite du point de vue technique des indications de sécurité et des avertissements de ces notices sont des conditions préalables au montage, au raccordement électrique et à la mise en service ainsi qu'à la sécurité pendant le fonctionnement.

Raccordement		Brochage	
			
		Câble ^a	
4 à 20 mA, 2 fils (sortie 405)			
Alimentation DC 12 à 30 V Tension nominale DC 24 V	$U_{B/S+}^b$ 0 V/S-	blanc gris	
DC 0,5 à 4,5 V, ratiométrique (sortie 412)			
Alimentation DC 5 V Alimentation tension nominale DC 5 V	U_B 0 V/S- S+	blanc gris jaune	
Blindage			
Attention : mettre l'appareil à la terre ! Tous les appareils raccordés (par ex. pompes, soupapes) doivent être mis à la terre sur le même potentiel !		noir	
Sonde de température intégrée (pour extension au type de base 007)^c			
		rose (pk) brun (bn) vert (gn) jaune (ye)	

^a Spécifications du câble voir notice de montage B 401015.4, chapitre 6 „Installation et montage

^b Les pointes de tension ne doivent pas être inférieures ou supérieures aux valeurs indiquées pour la tension d'alimentation !

^c Les sondes de niveau pour applications en champ libre sans limiteur de tension intégré doivent être protégées contre les décharges électriques. Il est donc conseillé d'utiliser un limiteur de tension externe avant et après l'indication ou l'unité d'évaluation.

JUMO GmbH & Co. KG
 Adresse de livraison :
 Mackenrodtstraße 14
 36039 Fulda, Allemagne
 Adresse postale :
 36035 Fulda, Allemagne
 Tél. : +49 661 6003-0
 Fax. : +49 661 6003-607
 E-Mail : mail@jumo.net
 Internet : www.jumo.net

JUMO-REGULATION SAS
 7 rue des Drapiers
 B.P. 45200
 57075 Metz Cedex 3, France
 Tél. : +33 3 87 37 53 00
 Fax. : +33 3 87 37 89 00
 E-Mail : info.fr@jumo.net
 Internet : www.jumo.fr

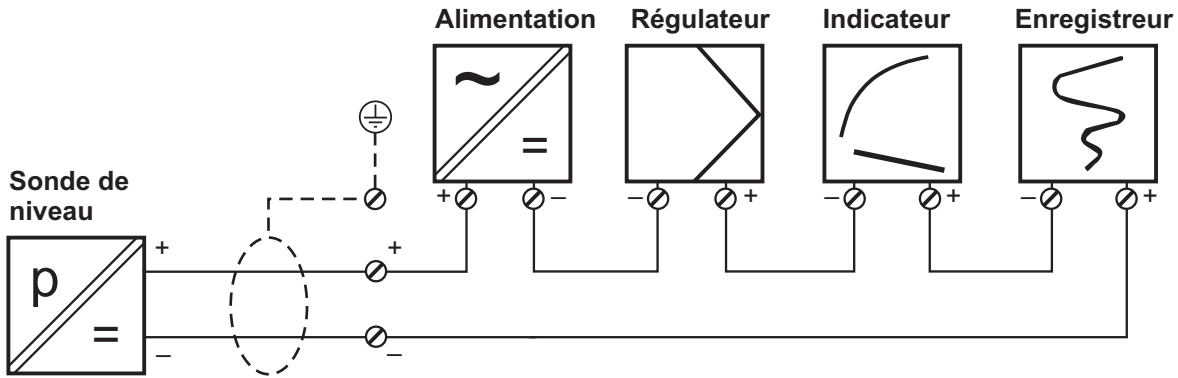
JUMO AUTOMATION
 S.P.R.L. / P.G.M.B.H. / B.V.B.A
 Industriestraße 18
 4700 Eupen, Belgique
 Tél. : +32 87 59 53 00
 Fax. : +32 87 74 02 03
 E-Mail : info@jumo.be
 Internet : www.jumo.be

JUMO
 Mess- und Regeltechnik AG
 Laubisrütistrasse 70
 8712 Stäfa, Suisse
 Tél. : +41 44 928 24 44
 Fax. : +41 44 928 24 48
 E-Mail : info@jumo.ch
 Internet : www.jumo.ch

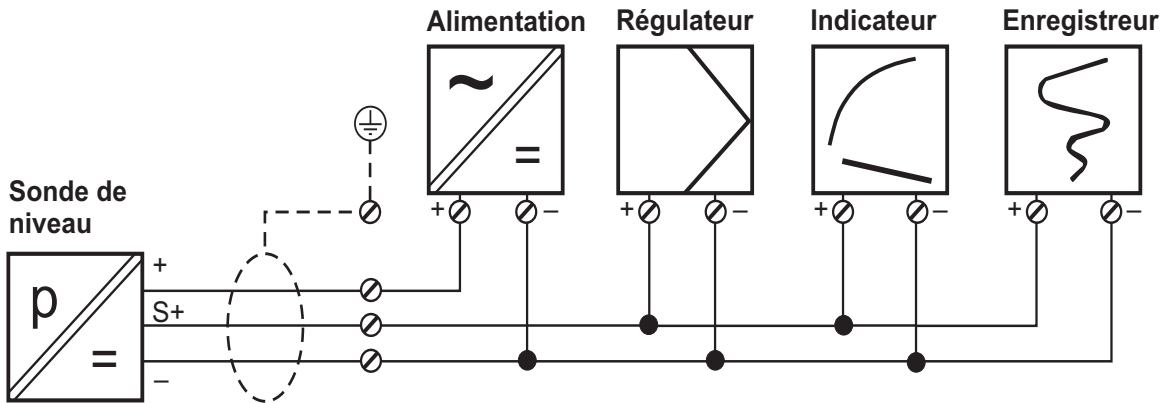


Exemple de raccordement

Sortie en courant



Sortie en tension



JUMO GmbH & Co. KG
 Adresse de livraison :
 Mackenrodtstraße 14
 36039 Fulda, Allemagne
 Adresse postale :
 36035 Fulda, Allemagne
 Tél. : +49 661 6003-0
 Fax. : +49 661 6003-607
 E-Mail : mail@jumo.net
 Internet : www.jumo.net

JUMO-REGULATION SAS
 7 rue des Drapiers
 B.P. 45200
 57075 Metz Cedex 3, France
 Tél. : +33 3 87 37 53 00
 Fax. : +33 3 87 37 89 00
 E-Mail : info.fr@jumo.net
 Internet : www.jumo.fr

JUMO AUTOMATION
 S.P.R.L. / P.G.M.B.H. / B.V.B.A
 Industriestraße 18
 4700 Eupen, Belgique
 Tél. : +32 87 59 53 00
 Fax. : +32 87 74 02 03
 E-Mail : info@jumo.be
 Internet : www.jumo.be

JUMO
 Mess- und Regeltechnik AG
 Laubisrütistrasse 70
 8712 Stäfa, Suisse
 Tél. : +41 44 928 24 44
 Fax. : +41 44 928 24 48
 E-Mail : info@jumo.ch
 Internet : www.jumo.ch



Références de commande

(1) Type de base	
404391	JUMO MAERA F27 – Sonde de niveau avec cellule de mesure en céramique
(2) Extension du type de base	
000	Sans
007	avec capteur de température intégré Pt100 ^a
022	avec boîtier en matière synthétique PTFE ^b
999	Exécution spéciale
(3) Entrée	
412	0 à 50 mbar pression relative
414	0 à 100 mbar pression relative
415	0 à 160 mbar pression relative
451	0 à 0,25 bar pression relative
452	0 à 0,4 bar pression relative
453	0 à 0,6 bar pression relative
454	0 à 1 bar pression relative
455	0 à 1,6 bar pression relative
999	Etendue de mesure spéciale
(4) Sortie	
405	4 à 20 mA, 2 fils
412	0,5 à 4,5 V, 3 fils
(5) Raccordement au process	
568	1"G femelle ^c
658	Raccord fermé vers le bas
659	Raccord ouvert vers le bas
(6) Type de raccordement électrique	
14	Câble PUR adapté par ex. à une utilisation dans l'eau (eau de mer, de puits, souterraine) ainsi que dans du liquide de refroidissement et du lubrifiant (résistant aux UV)
15	Câble PE-LD adapté par ex. à une utilisation dans l'eau (eau de mer, de puits, souterraine, résistant aux UV)
25	Câble FEP adapté par ex. à une utilisation dans l'eau (eau de mer, de puits, souterraine) ainsi que dans différentes huiles, carburants et solvants (résistant aux UV)
(7) Longueur du câble de raccordement	
005	5 m
010	10 m
...	...
100	100 m
999	Longueur spéciale
(8) Options	
000	Sans
593	Raccord olive (préparation pour gaine de protection) ^d
917	avec joint EPDM

^a Uniquement pour 4 à 20 mA, 2 fils (sortie 405), sauf avec boîtier en matière synthétique PTFE (extension du type de base 022)

^b Uniquement pour 1"G femelle (raccord de process 568)

^c Uniquement pour boîtier en matière synthétique PTFE (extension du type de base 022)

^d Uniquement pour exécution standard (extension du type de base 000) ou avec capteur de température intégré Pt100 (extension du type de base 007)

Code de commande (1) (2) (3) (4) (5) (6) (7) (8)
 [] / [] - [] - [] - [] - [] - [] / []
Exemple de commande 404391 / 000 - 452 - 405 - 659 - 15 - 010 / 000

JUMO GmbH & Co. KG
 Adresse de livraison :
 Mackenrodtstraße 14
 36039 Fulda, Allemagne
 Adresse postale :
 36035 Fulda, Allemagne
 Tél. : +49 661 6003-0
 Fax. : +49 661 6003-607
 E-Mail : mail@jumo.net
 Internet : www.jumo.net

JUMO-REGULATION SAS
 7 rue des Drapiers
 B.P. 45200
 57075 Metz Cedex 3, France

Tél. : +33 3 87 37 53 00
 Fax. : +33 3 87 37 89 00
 E-Mail : info.fr@jumo.net
 Internet : www.jumo.fr

JUMO AUTOMATION
 S.P.R.L. / P.G.M.B.H. / B.V.B.A
 Industriestraße 18
 4700 Eupen, Belgique




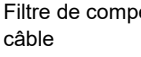
Tél. : +32 87 59 53 00
 Fax. : +32 87 74 02 03
 E-Mail : info@jumo.be
 Internet : www.jumo.be

JUMO
 Mess- und Regeltechnik AG
 Laubisrütistrasse 70
 8712 Stäfa, Suisse

Tél. : +41 44 928 24 44
 Fax. : +41 44 928 24 48
 E-Mail : info@jumo.ch
 Internet : www.jumo.ch



Accessoires

Article	Description	Référence article
Boîtier de raccordement avec compensation de pression 	<p>Le boîtier de raccordement permet une installation sûre du câble de la sonde. L'extrémité du tuyau de compensation de pression est constamment protégée contre les dépôts et les produits de condensation (IP65). Le reste de la distribution peut être réalisée avec un câble sans tuyau de compensation de la pression.</p> <p>Pour une réalisation optimale et économique, le boîtier devrait être monté le plus près possible de la surface du milieu de mesure en dehors du milieu à mesurer.</p>	00061206
Support pour câble 	<p>Le support pour câble maintient la sonde dans le liquide à une profondeur définie et sert à la décharge de traction. L'utilisation du support pour câble garantit que le câble ne sera pas déformé de manière inadmissible.</p> <p>Le support pour câble est compatible avec toutes les sondes de niveau JUMO.</p> <p>La plage de serrage est comprise entre 5,5 à 10,5 mm. La résistance à la traction maximale est égale à 2,5 kN. Le boîtier est en tôle d'acier galvanisée à chaud. Les griffes de serrage et les guides sont en polyamide, renforcé par fibres de verre. Il est possible, sur demande, de réaliser une variante en acier inoxydable.</p>	00061389
Vis d'obturation 	<p>Avec des réservoirs fermés ou des puits avec tête, le câble devrait passer à travers une vis de blocage, puis être fixé.</p> <p>La vis de blocage se compose d'un filetage 1 1/2" G et sert de système de câblage.</p>	00333329
Filtre de compensation de pression pour câble 	<p>Le filtre de compensation de pression est un filtre respirant qui assure la ventilation sans pénétration de l'humidité. Celui-ci est posé à l'extrémité du câble spécial.</p>	00382632