



Convertisseur de pression pour petites étendues de mesure

Description sommaire

Les convertisseurs de pression capacitifs en céramique sont utilisés pour mesurer les pressions dans des milieux liquides ou gazeux. La pression est convertie en un signal électrique.

Caractéristiques techniques

Références

suivant DIN 16086 et DIN CEI 770/5.3

Etendues de mesure

voir indications à donner à la commande

Limites de charge

| Code | Etendues de mesure | Surcharge |
|------|--------------------|------------|
| 412 | 0 à 50 mbar | -0,3/4 bar |
| 414 | 0 à 100 mbar | -0,3/4 bar |
| 415 | 0 à 160 mbar | 5 bar |
| 451 | 0 à 0,25 bar | 6 bar |
| 452 | 0 à 0,4 bar | 6 bar |
| 453 | 0 à 0,6 bar | 10 bar |
| 454 | 0 à 1,0 bar | 10 bar |

Pression d'éclatement

150 bar

Pièces en contact avec le milieu

exécution standard : oxyde d'aluminium Al_2O_3 (99,9%)

Acier inoxydable AISI 316 Ti
FPM

autre matériau sur demande

Sortie

0,5 à 4,5 V Charge ≥ 10 k Ω
4 à 20 mA Charge $\leq (U_B - 12$ V) $\div 0,02$ A

Influence de la charge

< 0,15 %

Dérive du zéro

$\leq 0,3$ % MSP¹

Tolérance de l'amplitude de mesure

$\leq 0,3$ % MSP

Influence de la température ambiante

Dans la plage -20 à +80 °C

(plage de température compensée)

Zéro : < 0,1 %/10 K typique,
< 0,3 %/10 K max.

Amplitude : < 0,1 %/10 K typique,
< 0,2 %/10 K max.

Dérive de la caractéristique

$\leq 0,2$ % MSP
(réglage du point limite)

Temps de réponse

≤ 10 ms

Stabilité par an

$\leq 0,2$ % MSP

Alimentation

DC 12 à 30 V (pour sortie 4 à 20 mA)

DC 5 V $\pm 0,5$ V (pour sortie 0,5 à 4,5 V)

Ondulat. résiduelle : les pointes de tension ne doivent pas dépasser les valeurs données pour la tension d'alimentation.

Consommation max. :

pour DC 5 V max. 2 mA

pour DC 24 V max. 25 mA

Influence de la tension d'alimentation

$\leq 0,01$ %/V

(tension nominale DC 24 V)

Ratio pour tension d'alimentation DC 5 V ($\pm 0,5$ V)

Température ambiante admissible

-20 à +80 °C

Température de stockage admissible

-20 à +125 °C

Température du milieu admissible

-20 à +80 °C

Compatibilité électromagnétique

DIN EN 61326-1 et DIN EN 61326-2-3

Emission de parasites : Classe B²

Résistance aux chocs : Normes industrielles

Choc mécanique

100 g/1 ms

Oscillations mécaniques

max. 20 g à 15 à 2000 Hz



Indice de protection

avec connecteur
IP65 suivant EN 60529
(diamètre du câble de raccordement
min. 5 mm, max. 7 mm)
avec câble de raccordement IP67
suivant EN 60529

Boîtier

Acier inoxydable AISI 316 Ti
Polycarbonate GF

Raccord de pression

voir références de commande ;
autres raccords sur demande

Raccordement électrique

voir références de commande
2 m de câble en PVC sont posés pour tous les
types de raccord avec câble (autres longueurs
sur demande)

Connecteur suivant DIN EN 175301-803,
forme A, section de câble jusqu'à max.
1,5 mm²;

ou
câble en PVC
ou
tête de raccordement

Position nominale

horizontale (raccord de pression latéral)

Poids

0,35 à 0,55 kg suivant l'exécution

¹ MSP = l'intervalle de mesure

² Le produit est adapté pour les applications industrielles ainsi que pour les ménages et les petites entreprises.

JUMO GmbH & Co. KG
 Adresse de livraison :
 Mackenrodtstraße 14
 36039 Fulda, Allemagne
 Adresse postale :
 36035 Fulda, Allemagne
 Tél. : +49 661 6003-0
 Fax : +49 661 6003-607
 E-Mail : mail@jumo.net
 Internet : www.jumo.net

JUMO-REGULATION SAS
 7 rue des Drapiers
 B.P. 45200
 57075 Metz Cedex 3, France
 Tél. : +33 3 87 37 53 00
 Fax : +33 3 87 37 89 00
 E-Mail : info.fr@jumo.net
 Internet : www.jumo.fr

JUMO AUTOMATION
 S.P.R.L. / P.G.M.B.H. / B.V.B.A
 Industriestraße 18
 4700 Eupen, Belgique
 Tél. : +32 87 59 53 00
 Fax : +32 87 74 02 03
 E-Mail : info@jumo.be
 Internet : www.jumo.be

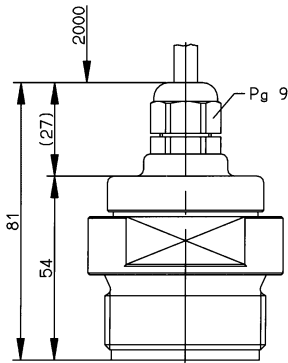
JUMO
 Mess- und Regeltechnik AG
 Laubisrütistrasse 70
 8712 Stäfa, Suisse
 Tél. : +41 44 928 24 44
 Fax : +41 44 928 24 48
 E-Mail : info@jumo.ch
 Internet : www.jumo.ch



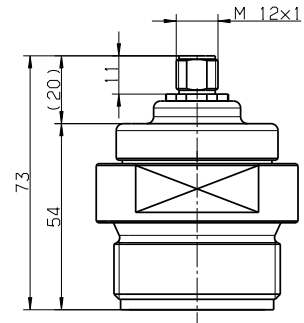
Dimensions

Raccordement électrique

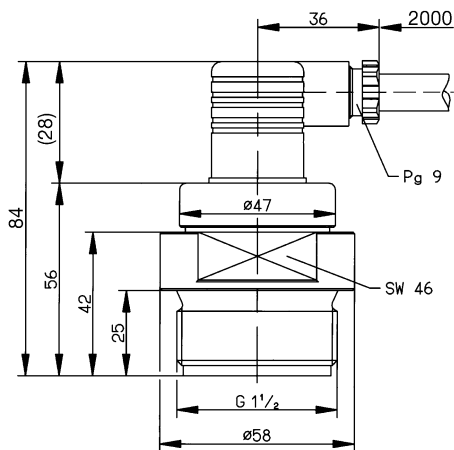
Type 404327/.....-570-12



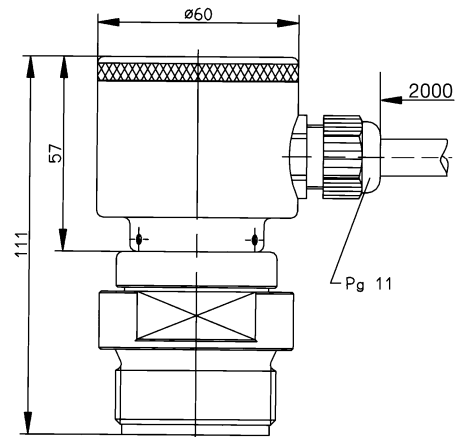
Type 404327/.....-570-36



Type 404327/.....-570-61



Type 404327/.....-570-75



JUMO GmbH & Co. KG
 Adresse de livraison :
 Mackenrodtstraße 14
 36039 Fulda, Allemagne
 Adresse postale :
 36035 Fulda, Allemagne
 Tél. : +49 661 6003-0
 Fax. : +49 661 6003-607
 E-Mail : mail@jumo.net
 Internet : www.jumo.net

JUMO-REGULATION SAS
 7 rue des Drapiers
 B.P. 45200
 57075 Metz Cedex 3, France
 Tél. : +33 3 87 37 53 00
 Fax. : +33 3 87 37 89 00
 E-Mail : info.fr@jumo.net
 Internet : www.jumo.fr

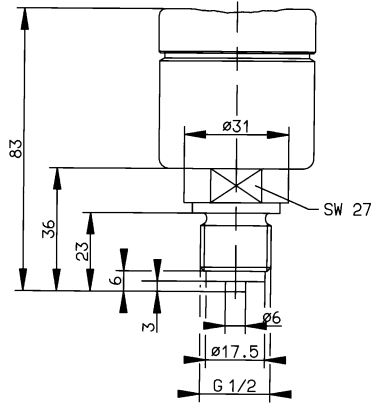
JUMO AUTOMATION
 S.P.R.L. / P.G.M.B.H. / B.V.B.A
 Industriestraße 18
 4700 Eupen, Belgique
 Tél. : +32 87 59 53 00
 Fax. : +32 87 74 02 03
 E-Mail : info@jumo.be
 Internet : www.jumo.be

JUMO
 Mess- und Regeltechnik AG
 Laubisrütistrasse 70
 8712 Stäfa, Suisse
 Tél. : +41 44 928 24 44
 Fax. : +41 44 928 24 48
 E-Mail : info@jumo.ch
 Internet : www.jumo.ch

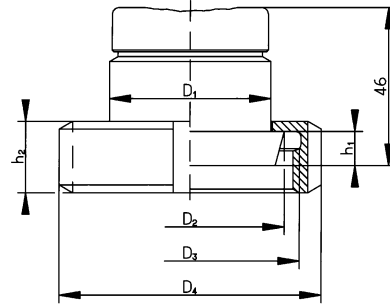


Raccordement de process

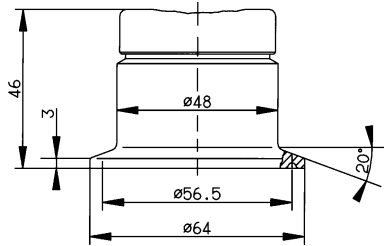
504
 1/2" G suivant DIN EN 837



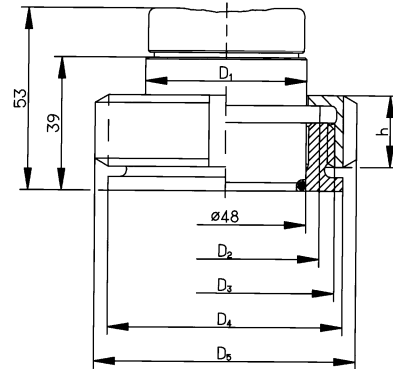
606/607
 Manchon conique avec écrou à rainure DN 40/DN 50



616
 Clamp DN 50



653/654
 Raccord affleurant avec écrou à rainure DN 40/DN 50



| Pos. | DN | D ₁ | D ₂ | D ₃ | D ₄ | h ₁ | h ₂ |
|------|----|----------------|----------------|----------------|----------------|----------------|----------------|
| 606 | 40 | Ø 48 | Ø 48 | RD 65 × 1/6 | Ø 78 | 10 | 21 |
| 607 | 50 | Ø 61 | Ø 68,5 | RD 78 × 1/6 | Ø 92 | 11 | 22 |

| Pos. | DN | D ₁ | D ₂ | D ₃ | D ₄ | D ₅ | h |
|------|----|----------------|----------------|----------------|----------------|----------------|----|
| 653 | 40 | Ø 48 | Ø 56 | RD 65 × 1/6 | Ø 70 | 78 | 21 |
| 654 | 50 | Ø 61 | Ø 68,5 | RD 78 × 1/6 | Ø 84 | 92 | 22 |

JUMO GmbH & Co. KG
 Adresse de livraison :
 Mackenrodtstraße 14
 36039 Fulda, Allemagne
 Adresse postale :
 36035 Fulda, Allemagne
 Tél. : +49 661 6003-0
 Fax. : +49 661 6003-607
 E-Mail : mail@jumo.net
 Internet : www.jumo.net

JUMO-REGULATION SAS
 7 rue des Drapiers
 B.P. 45200
 57075 Metz Cedex 3, France
 Tél. : +33 3 87 37 53 00
 Fax. : +33 3 87 37 89 00
 E-Mail : info.fr@jumo.net
 Internet : www.jumo.fr


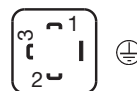
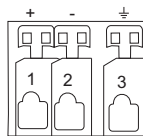

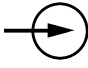
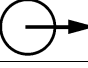




JUMO AUTOMATION
 S.P.R.L. / P.G.M.B.H. / B.V.B.A
 Industriestraße 18
 4700 Eupen, Belgique
 Tél. : +32 87 59 53 00
 Fax. : +32 87 74 02 03
 E-Mail : info@jumo.be
 Internet : www.jumo.be

JUMO
 Mess- und Regeltechnik AG
 Laubisrütistrasse 70
 8712 Stäfa, Suisse
 Tél. : +41 44 928 24 44
 Fax. : +41 44 928 24 48
 E-Mail : info@jumo.ch
 Internet : www.jumo.ch



Raccordement électrique

Le schéma de raccordement de cette fiche technique donne des informations de base sur les raccordements possibles. Pour le raccordement électrique, utilisez exclusivement la notice de montage ou la notice de mise en service. La connaissance et l'application parfaite du point de vue technique des indications de sécurité et des avertissements de ces notices sont des conditions préalables au montage, au raccordement électrique et à la mise en service ainsi qu'à la sécurité pendant le fonctionnement.

| Raccordement | Brochage | | | |
|--|--|---|--|---|
| |  |  |  |  |
| | 12 Câble fixe | 61 Connecteur | 75 Tête de raccordement | 36 Connecteur coaxial M12 x 1 |
| Alimentation DC 12 à 30 V DC 5 V |  Blanc Gris | 1+ 2- | 1+ 2- | 1+ 3- |
| Sortie 0,5 à 4,5 V |  Jaune Gris | 3+ 2- | | 4+ 3- |
| Sortie 4 à 20 mA, 2 fils |  Blanc Gris Courant contraint 4 à 20 mA dans la boucle d'alimentation | 1+ 2- | 1+ 2- | 1+ 3- |
| Masse | |  | 3  | 2 |
| Blindage | Noir | | | |
| Attention : Mettre l'appareil à la terre (raccord de pression et/ou  ou blindage)! | | | | |

JUMO GmbH & Co. KG
 Adresse de livraison :
 Mackenrodtstraße 14
 36039 Fulda, Allemagne
 Adresse postale :
 36035 Fulda, Allemagne
 Tél. : +49 661 6003-0
 Fax. : +49 661 6003-607
 E-Mail : mail@jumo.net
 Internet : www.jumo.net

JUMO-REGULATION SAS
 7 rue des Drapiers
 B.P. 45200
 57075 Metz Cedex 3, France

Tél. : +33 3 87 37 53 00
 Fax. : +33 3 87 37 89 00
 E-Mail : info.fr@jumo.net
 Internet : www.jumo.fr

JUMO AUTOMATION
 S.P.R.L. / P.G.M.B.H. / B.V.B.A
 Industriestraße 18
 4700 Eupen, Belgique

Tél. : +32 87 59 53 00
 Fax. : +32 87 74 02 03
 E-Mail : info@jumo.be
 Internet : www.jumo.be

JUMO
 Mess- und Regeltechnik AG
 Laubisrütistrasse 70
 8712 Stäfa, Suisse

Tél. : +41 44 928 24 44
 Fax. : +41 44 928 24 48
 E-Mail : info@jumo.ch
 Internet : www.jumo.ch



Références de commande

| | |
|------------|--|
| (1) | Type de base |
| 404327 | Convertisseur de pression avec capteur capacitif en céramique |
| (2) | Entrée |
| 412 | 0 à 50 mbar pression relative |
| 414 | 0 à 100 mbar pression relative |
| 415 | 0 à 160 mbar pression relative |
| 451 | 0 à 0,25 bar pression relative |
| 452 | 0 à 0,4 bar pression relative |
| 453 | 0 à 0,6 bar pression relative |
| 454 | 0 à 1 bar pression relative |
| 999 | Etendue de mesure spéciale pression relative |
| (3) | Sortie |
| 405 | 4 à 20 mA, 2 fils |
| 412 | 0,5 à 4,5 V, 3 fils |
| (4) | Raccord de process |
| 504 | 1/2"G suivant DIN EN 837 |
| 570 | 1 1/2"G affleurant DIN EN ISO 228-1 |
| 606 | Manchon conique avec écrou à rainure DN 40 DIN 11851 (raccord pour tuyau à lait) |
| 607 | Manchon conique avec écrou à rainure DN 50 DIN 11851 (raccord pour tuyau à lait) |
| 616 | Clamp DN 50 DIN 32676 (2" ISO 2852) |
| 653 | Raccord affleurant avec écrou à rainure DN 40 |
| 654 | Raccord affleurant avec écrou à rainure DN 50 |
| (5) | Matériau - raccord de process |
| 26 | Acier inoxydable AISI 316 TI |
| (6) | Raccordement électrique |
| 12 | Câble fixe |
| 36 | Connecteur M12 × 1 |
| 61 | Connecteur DIN EN 175301-803, forme A ^a |
| 75 | Tête de raccordement ^b |

^a Le connecteur est livré, de série, avec 2 m de câble.

^b La tête de raccordement est livrée, de série, avecde câble et seulement en 4 à 20 mA (sortie 405).

| | | | | | | | | | | | |
|----------------------------|--------|-----|-----|-----|-----|-----|-----|---|----|---|----|
| Code de commande | (1) | (2) | (3) | (4) | (5) | (6) | | | | | |
| Exemple de commande | 404327 | / | ... | - | ... | - | ... | - | 26 | - | .. |

Accessoires

| Désignation | Référence article |
|--|-------------------|
| Prise femelle M12, 4 pôles, avec câble de commande 5 m | 00512341 |