

Druck- und Differenzdruck-Messumformer

Allgemeine Anwendung

Druck- und Differenzdruck-Messumformer des Typs 4304 eignen sich zur Erfassung von Über-, Unter- und Differenzdruck nichtaggressiver Gase.

Anwendungsgebiete sind vorzugsweise Heizung, Lüftung, Klima, Füllstandsmessung (Einperlmethode), Strömungsmessung und -überwachung sowie Filtertechnik.

Das Gerät ist auf Wunsch mit LC-Anzeige oder mit LC-Anzeige und Grenzkontakt(en) lieferbar.



Technische Daten

Referenzbedingungen

gemäß DIN 16086 und DIN IEC 770/5.3

Messbereiche

siehe Bestellangaben

Überlastungsgrenze

Messbereiche 0 bis 400 mbar

5-facher Messendwert

Messbereiche > 400 mbar

2-facher Messendwert

maximaler Systemdruck

(bei Δp -Messungen)

1 bar (beidseitig)

Berstdruck

Für alle Messbereiche > 2 bar

Druckmittelberührte Teile

Ni, Al, CuBe, PU

Ausgang

0 bis 10 V, Bürde $\geq 2 \text{ k}\Omega$

0/4 bis 20 mA, Bürde $\leq 500 \Omega$

4 bis 20 mA, Bürde $\leq (U_B - 12 \text{ V}) + 0,02 \text{ A}$

Zweileiter

Bürdeneinfluss

$\leq 0,2 \%$

Nullsignalabweichung

$\leq 0,5 \%$ MSP¹

Umgebungstemperatureinfluss

Im Bereich 10 bis 50 °C

(kompensierter Temperaturbereich)

Nullpunkt: $\leq 0,02 \%$ /K typisch,

$\leq 0,05 \%$ /K max.

Messspanne: $\leq 0,02 \%$ /K typisch,

$\leq 0,05 \%$ /K max.

Kennlinie

serienmäßig: linear

auf Wunsch: radiziert

Kennlinienabweichung

$\leq 1 \%$ MSP

(Grenzpunkteinstellung inkl. Hysterese und Wiederholbarkeit)

Einstellzeit

$\leq 20 \text{ ms}$

Stabilität pro Jahr

$\leq 0,5 \%$ MSP

Spannungsversorgung

siehe Bestellangaben

Restwelligkeit

max. $1 V_{ss}$

max. Stromaufnahme

ca. 25 mA

Spannungsversorgungseinfluss

$\leq 0,02 \%$ /V

(Nennspannungsversorgung DC 24 V)

zulässige Umgebungstemperatur

-10 bis +50 °C

Lagertemperatur

-10 bis +70 °C

zulässige Mediumtemperatur

-10 bis +50 °C

Elektromagnetische Verträglichkeit

nach Fachgrundnorm EN 50081-1 und

EN 50082-1

mechanischer Schock

10 g/0,1 ms

mechanische Schwingungen

max. 5 g bei 15 bis 2000 Hz

Schutzart

IP65 nach EN 60529

(Anschlussleitungs-Durchmesser min. 5 mm,

max. 7 mm)

Gehäuse

ABS

Prozessanschluss

siehe Bestellangaben

Elektrischer Anschluss

Kabelverschraubung M12 \times 1,5;

Schraubklemmen innenliegend,

für Leitungsquerschnitte bis 1,5 mm²

Grenzkontakt

- Schaltleistung: 6 A, 230 V AC

- Einstellbarkeit: 0 bis 100 % MSP

- Schalthysterese: einstellbar, 1 bis 99 % vom eingestellten GW

- Ausgang pro Grenzkontakt:

- 1 Relais-Umschaltkontakt (potenzialfrei)

Nennlage

serienmäßig: vertikal \perp

auf Wunsch: horizontal

bei Bestellung angeben

Gewicht

ca. 300 g

(ca. 400 g bei AC-Versorgung)

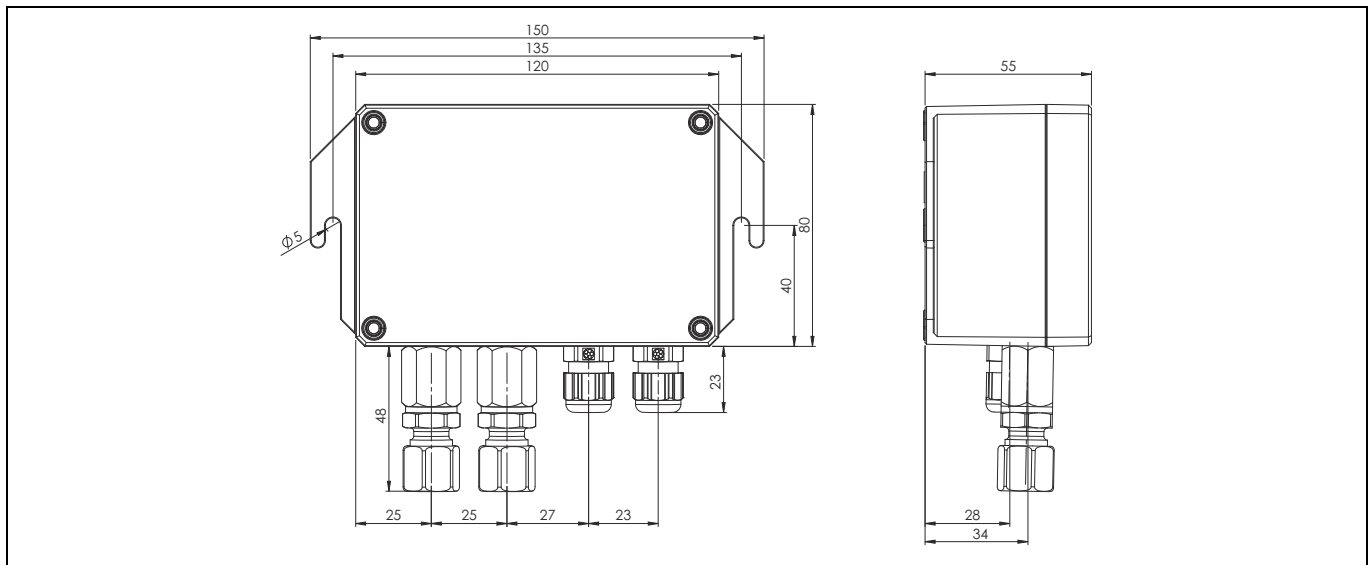
¹ MSP = Messspanne

Elektrischer Anschluss

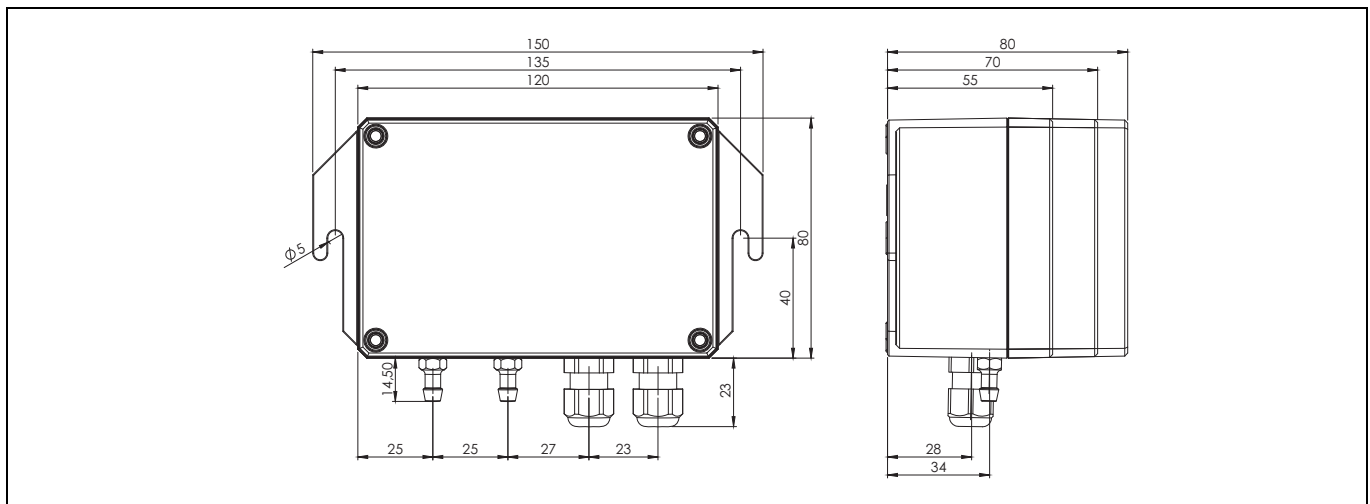
| Anschluss | | | Anschlussbelegung Klemmblock |
|---|--|------------|------------------------------|
| Spannungsversorgung DC 19 bis 31 V | | L - L + | 1 2 |
| Spannungsversorgung AC 230 V oder AC 115 V oder AC 24 V | | N L 1 | 1 2 |
| Ausgang 0 bis 10 V oder 0/4 bis 20 mA, Dreileiter | | - + | 3 4 |
| Ausgang 4 bis 20 mA, Zweileiter Eingeprägter Strom in Spannungsversorgung | | - + | 1 2 |

Abmessungen

bei Rohrverschraubung 8 mm (Prozessanschluss 296)

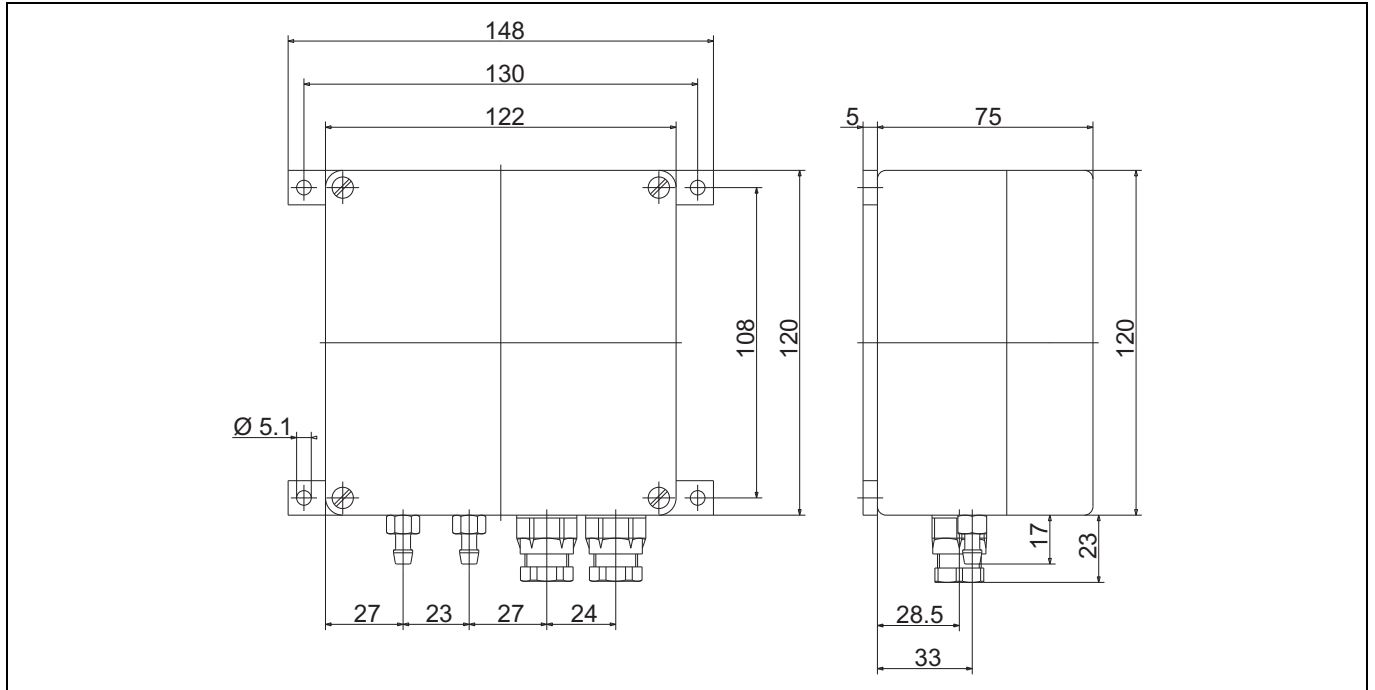


bei Schlauchanschluss Ø 6,6 × 11 mm (Prozessanschluss 298)



* 80 bei Grundtypergänzungen „011“, „012“, „014“, „015“ und bei Radizierung

bei Messbereichen ≤ 40 Pa (mit automatischer Nullierung)





Bestellangaben

| (1) Grundtyp | |
|---------------------|---|
| 404304/000 | Druck- und Differenzdruck-Messumformer mit induktivem Messsystem |
| 404304/011 | Druck- und Differenzdruck-Messumformer mit einem Grenzkontakt ^a |
| 404304/012 | Druck- und Differenzdruck-Messumformer mit zwei Grenzkontakten ^a |
| 404304/013 | Druck- und Differenzdruck-Messumformer mit LCD-Anzeige 3 1/2-stellig |
| 404304/014 | Druck- und Differenzdruck-Messumformer mit einem Grenzkontakt und LCD-Anzeige 3 1/2-stellig ^a |
| 404304/015 | Druck- und Differenzdruck-Messumformer mit zwei Grenzkontakten und LCD-Anzeige 3 1/2-stellig ^a |
| (2) Eingang | |
| 396 | 0 bis 10 Pa ^b |
| 397 | 0 bis 20 Pa ^b |
| 398 | 0 bis 30 Pa ^b |
| 399 | 0 bis 40 Pa ^b |
| 400 | 0 bis 0,5 mbar Relativdruck |
| 401 | 0 bis 0,6 mbar Relativdruck |
| 402 | 0 bis 1 mbar Relativdruck |
| 403 | 0 bis 1,6 mbar Relativdruck |
| 404 | 0 bis 2,5 mbar Relativdruck |
| 405 | 0 bis 4 mbar Relativdruck |
| 406 | 0 bis 5 mbar Relativdruck |
| 407 | 0 bis 6 mbar Relativdruck |
| 408 | 0 bis 10 mbar Relativdruck |
| 409 | 0 bis 16 mbar Relativdruck |
| 410 | 0 bis 25 mbar Relativdruck |
| 411 | 0 bis 40 mbar Relativdruck |
| 412 | 0 bis 50 mbar Relativdruck |
| 413 | 0 bis 60 mbar Relativdruck |
| 414 | 0 bis 100 mbar Relativdruck |
| 415 | 0 bis 160 mbar Relativdruck |
| 451 | 0 bis 0,25 bar Relativdruck |
| 452 | 0 bis 0,4 bar Relativdruck |
| 453 | 0 bis 0,6 bar Relativdruck |
| 454 | 0 bis 1,0 bar Relativdruck |
| 423 | 800 bis 1000 mbar Absolutdruck ^c |
| 422 | 800 bis 1200 mbar Absolutdruck ^c |
| 421 | 900 bis 1100 mbar Absolutdruck ^c |
| 420 | 950 bis 1050 mbar Absolutdruck ^c |
| 488 | 0 bis 1,0 bar Absolutdruck |
| 999 | Sondermessbereich Relativdruck |
| (3) Ausgang | |
| 402 | 0 bis 20 mA, Dreileiter |
| 403 | 0 bis 20 mA, Dreileiter, radiziert |
| 404 | 4 bis 20 mA, Zweileiter, radiziert |
| 405 | 4 bis 20 mA, Zweileiter |
| 406 | 4 bis 20 mA, Dreileiter |
| 407 | 4 bis 20 mA, Dreileiter, radiziert |
| 415 | 0 bis 10 V, Dreileiter |
| 416 | 0 bis 10 V, Dreileiter, radiziert |
| 451 | 0 bis 20 mA, Dreileiter, erweiterte Einstellzeit |
| 452 | 0 bis 20 mA, Dreileiter, erweiterte Einstellzeit, radiziert |
| 453 | 4 bis 20 mA, Zweileiter, erweiterte Einstellzeit |

JUMO GmbH & Co. KG

Hausadresse: Moritz-Juchheim-Straße 1, 36039 Fulda, Germany
 Lieferadresse: Mackenrodtstraße 14, 36039 Fulda, Germany
 Postadresse: 36035 Fulda, Germany

Telefon: +49 661 6003-715
 Telefax: +49 661 6003-606
 E-Mail: mail@jumo.net
 Internet: www.jumo.net



| | |
|--------------------------------|---|
| 454 | 4 bis 20 mA, Dreileiter, erweiterte Einstellzeit |
| 455 | 4 bis 20 mA, Dreileiter, erweiterte Einstellzeit, radiziert |
| 456 | 0 bis 10 V, Dreileiter, erweiterte Einstellzeit |
| 457 | 0 bis 10 V, Dreileiter, erweiterte Einstellzeit, radiziert |
| (4) Spannungsversorgung | |
| 02 | AC 230 V, -10 bis +6 %, 50 bis 60 Hz |
| 05 | AC 115 V, -10 bis +6 %, 50 bis 60 Hz |
| 08 | AC 24 V, -10 bis +6 %, 50 bis 60 Hz |
| 27 | DC 12 bis 32 V (nur bei Ausgang 4 bis 20 mA, Zweileiter) |
| 28 | DC 19 bis 31 V ±0 % |
| (5) Prozessanschluss | |
| 296 | Rohrverschraubung 8 mm |
| 298 | Schlauchanschluss Ø 6,6 × 11 mm |

- ^a Messinstrumente mit den o.a. Grundtypergänzungen können nicht mit radizierten Ausgängen (403, 407, 416, 452, 455, 457) und Zweileiter-Ausgängen (405, 453) sowie nicht mit DC 12 bis 32 V (Spannungsversorgung 27) geliefert werden.
- ^b Messinstrumente mit den oben angeführten Eingängen können nicht mit Zweileiter-Ausgängen (405, 453), sowie nicht mit DC 12 bis 32 V (Spannungsversorgung 27) geliefert werden. Die Gehäusemaße sind 122 mm × 120 mm × 75 mm. Eine automatische Nullpunkteinstellung ist möglich.
- ^c Diese Eingänge dienen zur barometrischen Druckmessung (ggf. Einsatzhöhe über N.N. angeben).

| | | | | | | | | | |
|-------------------------|------------|---|-----|---|-----|---|-----|---|-----|
| Bestellschlüssel | (1) | - | (2) | - | (3) | - | (4) | - | (5) |
| Bestellbeispiel | 404304/000 | - | 414 | - | 405 | - | 27 | - | 298 |

Lagerausführungen

| Artikel | Teile-Nr. |
|---------------------------|-----------|
| 404304/000-408-405-27-298 | 00382800 |
| 404304/000-410-405-27-298 | 00384775 |