

JUMO GmbH & Co. KG
 Adresse de livraison :
 Mackenrodtstraße 14
 36039 Fulda, Allemagne
 Adresse postale :
 36035 Fulda, Allemagne
 Tél. : +49 661 6003-0
 Fax. : +49 661 6003-607
 E-Mail : mail@jumo.net
 Internet : www.jumo.net

JUMO-REGULATION SAS
 7 rue des Drapiers
 B.P. 45200
 57075 Metz Cedex 3, France
 Tél. : +33 3 87 37 53 00
 Fax. : +33 3 87 37 89 00
 E-Mail : info.fr@jumo.net
 Internet : www.jumo.fr

JUMO AUTOMATION
 S.P.R.L. / P.G.M.B.H. / B.V.B.A
 Industriestraße 18
 4700 Eupen, Belgique
 Tél. : +32 87 59 53 00
 Fax. : +32 87 74 02 03
 E-Mail : info@jumo.be
 Internet : www.jumo.be

JUMO
 Mess- und Regeltechnik AG
 Laubisrütistrasse 70
 8712 Stäfa, Suisse
 Tél. : +41 44 928 24 44
 Fax. : +41 44 928 24 48
 E-Mail : info@jumo.ch
 Internet : www.jumo.ch



Commutateur de pression et de pression différentielle pour air, fumée et gaz d'échappement

Plage de réglage comprise entre 0,4 et 150 mbar

Description sommaire

Les commutateurs de pression et de pression différentielle, type 4 ADS sont utilisés pour capter des dépressions, des pressions et des pressions différentielles, par ex. dans les domaines de la ventilation, de la climatisation et des techniques de filtrage. Les commutateurs de pression et de pression différentielle se composent d'une partie inférieure, d'une membrane, d'un disque intermédiaire, d'un boîtier de commande et d'un capot de protection. La partie inférieure et la membrane forment avec le disque intermédiaire la chambre de pression pour le commutateur de pression et de dépression. La partie inférieure et une seconde membrane forment avec le disque intermédiaire les deux chambres de pression du commutateur de pression différentielle.

Une variation de pression dans la chambre de pression entraîne le mouvement axial d'un poussoir. Lorsque le point de contact réglé est atteint, un contact à rupture brusque est mis en action.



Type 4 ADS-82

Données techniques

Boîtier

Polycarbonate

Pièces en contact avec le milieu à mesurer

Polycarbonate

Membrane

NBR

Raccord de pression

2x embouts Ø 4,6 mm

Entrée de câble

Pg11

Raccordement électrique

Raccord à visser jusqu'à 2,5 mm² de section de fil

Type de contact

Commutateur unipolaire inverseur
 Argent fin (Ag)

Indice de protection

IP54

Plages de réglage, différentiel de coupure

Plage de réglage mbar	Différentiel de coupure Δp en mbar
0,4 à 3	≤ 0,3
1 à 10	≤ 0,5
2,5 à 50	≤ 1,5
30 à 150	≤ 5

Pression max. de fonctionnement

0 à 500 mbar

Précision du point de contact

La consigne indiquée sur l'échelle est respectée par rapport à la valeur réelle avec une tolérance de ±15 %.

Pouvoir de coupure

AC 50 à 60 Hz, 250 V, 6 A, φ = 1
 AC 50 à 60 Hz, 250 V, 3 A, φ = 0,6

Température ambiante admissible et température du milieu

-15 à +60 °C

Fonction de coupure avec pression croissante

1 NC ouvre, 2 NO ferme

Fonction de coupure avec pression descendante

1 NC ferme, 2 NO ouvre

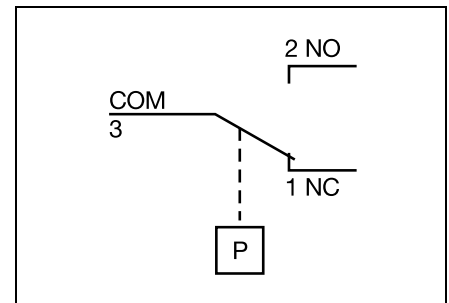
Position d'utilisation

Position d'utilisation standard avec membrane verticale, en position horizontale, le limiteur commute lorsque la pression dépasse d'env. 0,5 mbar.

En position horizontale, le limiteur commute en cas de dépression d'env. 0,5 mbar.

En position intermédiaire, le limiteur commute lorsque la pression s'écarte de ±0,5 mbar max. par rapport à la consigne réglée.

Raccordement électrique



Accessoires

Le kit comprend :

- 2 embouts cannelés
- 6 vis à tête
- 2 tubes allonge
- 1 gabarit de perçage
- 1 étrier

JUMO GmbH & Co. KG
 Adresse de livraison :
 Mackenrodtstraße 14
 36039 Fulda, Allemagne
 Adresse postale :
 36035 Fulda, Allemagne
 Tél. : +49 661 6003-0
 Fax. : +49 661 6003-607
 E-Mail : mail@jumo.net
 Internet : www.jumo.net

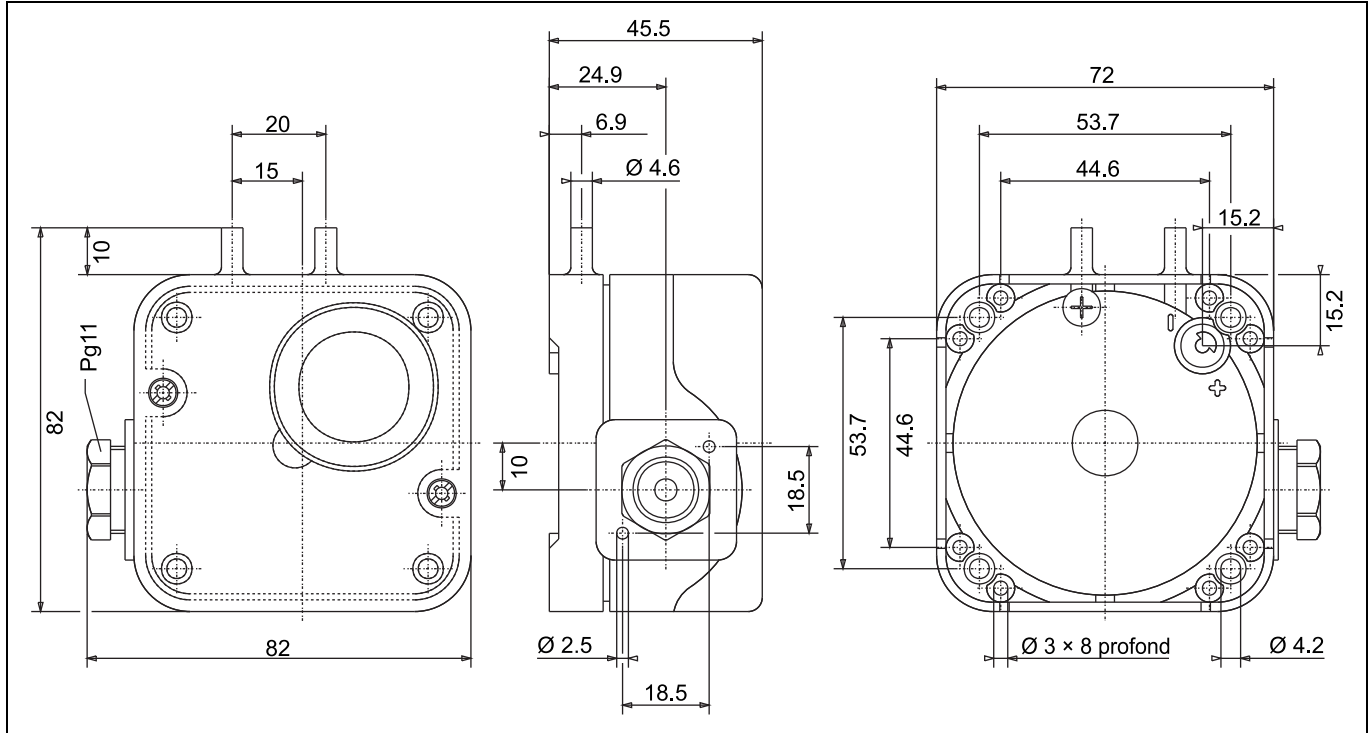
JUMO-REGULATION SAS
 7 rue des Drapiers
 B.P. 45200
 57075 Metz Cedex 3, France
 Tél. : +33 3 87 37 53 00
 Fax. : +33 3 87 37 89 00
 E-Mail : info.fr@jumo.net
 Internet : www.jumo.fr

JUMO AUTOMATION
 S.P.R.L. / P.G.M.B.H. / B.V.B.A
 Industriestraße 18
 4700 Eupen, Belgique
 Tél. : +32 87 59 53 00
 Fax. : +32 87 74 02 03
 E-Mail : info@jumo.be
 Internet : www.jumo.be

JUMO
 Mess- und Regeltechnik AG
 Laubisrütistrasse 70
 8712 Stäfa, Suisse
 Tél. : +41 44 928 24 44
 Fax. : +41 44 928 24 48
 E-Mail : info@jumo.ch
 Internet : www.jumo.ch



Dimensions



Références de commande

(1) Type de base	
4 ADS-82	Commutateur de pression et de pression différentielle pour air, fumée et gaz d'échappement dans un boîtier 82 mm x 82 mm

Code de commande
 Exemple de commande

Accessoires

Article	Référence article
Kit climatique: Commutateur de pression et de pression différentielle pour gaz et air	00381238