

JUMO SIRAS P21 AR

Prozessdruckmessumformer

Kurzbeschreibung

Das Gerät dient der Messung des Systemdrucks von Gasen und Flüssigkeiten ohne Feststoffanteil. Es zeichnet sich durch hohe Präzision und einfache Bedienung aus. Mit dem Gerät können Sie Minimum- und Maximumbereiche (Drücke und Füllstände) sicher überwachen. Das integrierte LCD zeigt Messwerte sowie Konfigurations- und Gerätedaten an. Gehäuse und Sensor sind aus hochwertigem Edelstahl gefertigt.

Das Gerät ist über den internen Drehknopf und die Anzeige oder über die HART®-Schnittstelle mit einem Handheld oder über PC programmierbar. Dadurch können Sie das Gerät für vielfältige Messaufgaben flexibel anpassen. Für die Bedienung über die HART®-Schnittstelle steht Ihnen eine eigens entwickelte Windows™-basierte Software zur Verfügung.

Der Druckmessumformer mit 4 bis 20 mA und HART®-Protokoll wurde hinsichtlich funktionaler Sicherheit bewertet und ist vom TÜV Nord zertifiziert nach DIN EN 61508/-1/-2/-3, Edition 2.0. Diese Messgeräte sind für Prozessfüllstand- und Prozessdrucküberwachung bis SIL2 geeignet. Weitere Hinweise hierzu sind dem Sicherheitshandbuch zu entnehmen.

Ausführung für Differenzdruck siehe Typenblatt 403024.



Typ 403028/0-0-1-...

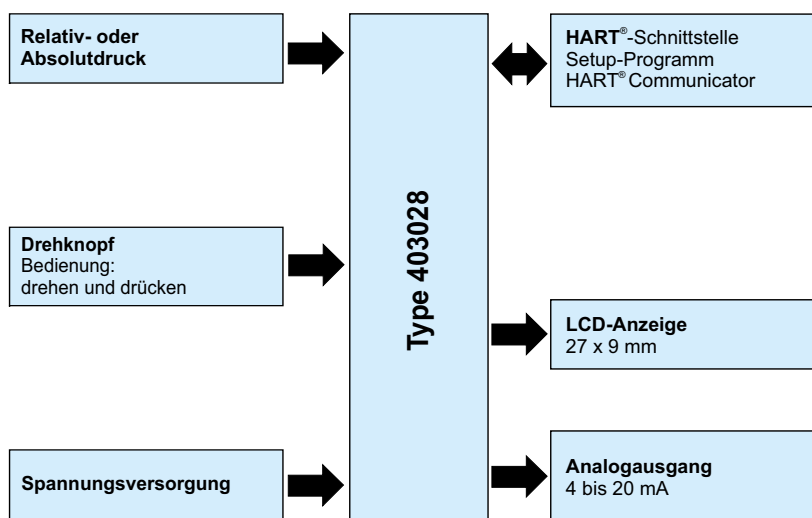


Typ 403028/0-0-2-...



Typ 403028/0-0-3-...

Blockschaltbild



Besonderheiten

- Edelstahlgehäuse
- SIL-zertifiziert (TÜV Nord)
- HART®-Schnittstelle
- Explosionsschutz Ex ia (Gas und Staub) nach ATEX, NEPSI und EAC - in Vorbereitung
- Linearität 0,05 %
- Turn Down 1:50
- -40 bis +85 °C Mediumtemperatur
- einfache Bedienung mit Drehknopf
- Setup-Programm
- LCD-Anzeige mit Bargraph
- Anzeige skalierung mit frei wählbaren Maßeinheiten
- Anzeige der Sensortemperatur, Minimaldruck, Maximaldruck, Ausgangsstrom, über HART®-Schnittstelle: Elektroniktemperatur und Betriebsspannung

Zulassungen und Prüfzeichen (siehe Technische Daten)





Technische Daten

Allgemein

Referenzbedingungen	DIN EN 60770 und DIN EN 61298
Umgebungstemperatur	25 °C ±5 °C
Feuchte	45 - 75 % rF
Umgebungsdruck	konstant, 860 bis 1060 mbar (12,47 bis 15,37 PSI)
Position der Messzelle	horizontal ±1°
Spannungsversorgung	DC 24 V ±3 V
Sensorsystem	Siliziumsensor mit Edelstahl-Trennmembrane
Druckübertragungsmittel	Silikonöl
zulässige Lastwechsel	> 10 Millionen
Lage	
Montagelage	beliebig
Kalibrationslage	Gerät senkrecht stehend, Prozessanschluss unten
lageabhängige Nullpunktverschiebung	Relativdruck: Eine Nullpunktkorrektur ist vor Ort oder über Setup möglich Absolutdruck: Es ist ein manuelles Nachjustieren möglich
Anzeige	Dotmatrix-LCD mit 96 x 32 Bildpunkten, 7-Segment Ziffernanzeige für Druck und Temperatur, Piktogramme für SIL, Warndreieck, Verriegelung der Konfiguration, LED-Hintergrundbeleuchtung, Bargraph mit 20 Segmenten für Analogausgang
Sprachen	deutsch, englisch, französisch, spanisch, russisch
Ausrichtung	horizontal, in 90°-Schritten drehbar Gehäuse um ±160° drehbar
Größe Anzeigefeld	27 x 9 mm, Schriftgröße 9 mm, 5-stellig
Schriftfarbe	schwarz
darstellbare Maßeinheiten	
Eingangsdruck	inH2O, inHG, ftH2O, mmH2O, mmHG, PSI, bar, mbar, kg/cm2, kPa, TORR, MPa, mH2O
Messwert	% oder skaliert mit konfigurierter Druck- oder Füllstandseinheit
Ausgangsstrom	mA
Sensortemperatur	°C, °F
zusätzliche Anzeigedaten	Minimaldruck, Maximaldruck, Fehler, Messbereichsüberschreitung, Messbereichsunterschreitung, Betriebsstunden, Geräteparameter
Bedienung vor Ort	mit Drehknopf und LCD
Setup-Programm	über HART®-Schnittstelle
Schnittstelle	Zweileiter 4 bis 20 mA mit überlagertem HART®-Signal, HART®-Protokoll Version 7 HART®-Signal dient der Konfiguration und der Ferndiagnose



Eingang

Relativdruck

Nennmessbereich/ Werkseinstellung Messbereich ^a	Kleinste Messspanne	Überlastbarkeit	Berstdruck
-600 bis 600 mbar	60 mbar	6 bar	12 bar
-1 bis +2,5 bar	0,1 bar	15 bar	30 bar
-1 bis +4 bar	0,1 bar	30 bar	60 bar
-1 bis +10 bar	0,5 bar	60 bar	100 bar
-1 bis +25 bar	0,5 bar	150 bar	250 bar
-1 bis +100 bar	5 bar	300 bar	400 bar

^a die Werkseinstellung des Messbereichs entspricht dem Nennmessbereich

Absolutdruck

Nennmessbereich/ Messbereich Werkseinstellung ^a	Kleinste Messspanne	Überlastbarkeit	Berstdruck
0 bis 600 mbar	60 mbar	6 bar	12 bar
0 bis 2,5 bar	0,1 bar	15 bar	30 bar
0 bis 4 bar	0,1 bar	30 bar	60 bar
0 bis 10 bar	0,5 bar	60 bar	100 bar
0 bis 25 bar	0,5 bar	150 bar	250 bar
0 bis 100 bar	5 bar	300 bar	400 bar

^a die Werkseinstellung des Messbereichs entspricht dem Nennmessbereich

Ausgang

Analogausgang	
Ausgang	4 bis 20 mA, Zweileiter mit HART [®] -Version 7
Sprungantwortzeit T63	≤200 ms ohne Dämpfung
Dämpfung (digitales Filter 2. Ordnung)	einstellbar 0 bis 100 s
Bürde 4 bis 20 mA mit HART [®]	≤ (U - 11,5 V) / 0,024 A; U Δ der Spannungsversorgung min. 250 Ω , max. 1100 Ω
Ausgangssignalgrenzen	3,6 bis 24 mA
Übertragungsverhalten	linear, radizierend
Ausfallsignal	nach NAMUR NE 43 max. Alarm: 21,6 mA min. Alarm: 3,6 mA
Referenzgenauigkeit	≤ ±0,05 % bezogen auf 20 mA

Spannungsversorgung

bei Ausführung Explosionsschutz 0 (ohne)	DC 11,5 bis 36 V
bei Ex-Ausführung	DC 12 bis 28 V
Restwelligkeit	Restwelligkeit Versorgungsspannung ≤3 % (ohne Einfluss auf das 4 bis 20 mA-Signal)
Einfluss der Versorgungsspannung	≤ ±0,1 μ A /V

JUMO GmbH & Co. KG

Hausadresse: Moritz-Juchheim-Straße 1, 36039 Fulda, Germany
 Lieferadresse: Mackenrodtstraße 14, 36039 Fulda, Germany
 Postadresse: 36035 Fulda, Germany

Telefon: +49 661 6003-715
 Telefax: +49 661 6003-606
 E-Mail: mail@jumo.net
 Internet: www.jumo.net



Mechanische Eigenschaften

Prozessanschluss	
Werkstoff 20 (Edelstahl) ^a	316 Ti
Prozessdichtung	
521	FPM Profildichtring G 1/4
523	FPM Profildichtring G 1/2
559	FPM Profildichtring M20 x 1,5
504, 512, 583	ohne Dichtung
Messmembrane	
Werkstoff 20 (Edelstahl) ^{a, b}	316 L
Werkstoffe Gehäuse	
Gehäuse 1 (kurz, Edelstahl)	Edelstahl 1.4404
Gehäuse 2 (lang, Edelstahl)	Edelstahl 1.4404, Dichtung VMQ
Gehäuse 3 (Feinguss)	Feinguss 1.4408
Deckel 20 (Edelstahl)	Feinguss 1.4408, Dichtung FPM
elektrischer Anschluss 36 (Rundstecker M12 x 1)	Messing vernickelt
elektrischer Anschluss 93 (Kabelverschraubung, Metall)	Messing vernickelt
Drehknopf	PA
Gewicht	
Typ 403028/0-0-1 (Gehäuse kurz)	ca. 550 g
Typ 403028/0-0-2 (Gehäuse lang)	ca. 850 g
Typ 403028/0-0-3 (Gehäuse Feinguss)	ca. 1600 g

^a Das Gerät ist für das Medium Heizöl nicht geeignet.

^b Das Medium darf den Membranwerkstoff nicht angreifen.



Umwelteinflüsse

Umgebungstemperaturbereich

Ausführung	Umgebungstemperaturbereich ^{ab}
Anschluss 93 Kabelverschraubung (Metall)	-40 bis +85 °C
Anschluss 36 Rundstecker M12x1	-25 bis +85 °C

^a Betriebstemperaturbereich der LCD-Anzeige: -20 bis +85°C; außerhalb dieses Bereichs ist die Anzeige ohne Funktion

^b Unter -40 °C muss mit funktionalen Einschränkungen gerechnet werden.
 In sicherheitsgerichteten Anwendungen ist ein Betrieb nur bis -40 °C Umgebungstemperatur zulässig.

Medientemperaturbereich

Medientemperaturbereich	
Standard	-40 bis +85 °C

Schutzart

Schutzart	
Schutzart	IP66/IP67 nach DIN EN 60529

Klimaklasse

Klimatische Eigenschaften nach DIN EN 60721-3-X	
Ortsfester Einsatz, wettergeschützt gem. DIN EN 60721-3-3	aus IE37: 3K7/3M3
Ortsfester Einsatz, nicht wettergeschützt gem. DIN EN 60721-3-4	aus IE42: 4K3/4M3
Transport gem. DIN EN 60721-3-2	aus IE23: 2K4/2M2

Elektromagnetische Verträglichkeit

Elektromagnetische Verträglichkeit nach DIN EN 61326-3-1, DIN EN 61326-2-3, DIN EN 60730-2-6 und NAMUR Empfehlung NE 21	
maximale Abweichung	≤ 0,5 % der Spanne
Störaussendung:	Klasse B
Störfestigkeit	Industrie

Mechanische Beanspruchung

Zulässige mechanische Beanspruchung:	
Schwingfestigkeit	2 G, 10 bis 2000 Hz nach IEC 60068-2-6
Schockfestigkeit	15 G für 6 ms nach IEC 60068-2-27



Genauigkeit

Beinhaltet die maximale Messabweichung einschließlich Nichtlinearität nach Grenzpunkteinstellung, Hysterese, Nichtwiederholbarkeit, Messabweichung des Messbereichsendwertes und Messabweichung am Messbereichsanfang.

Nennmessbereich Relativdruck	-600 bis +600 mbar	-1 bis +2,5 bar	-1 bis +4 bar	-1 bis +10 bar	-1 bis +25 bar	-1 bis +100 bar	-1 bis +250 bar	-1 bis +400 bar
Referenzgenauigkeit (r) ^a								
in % MSP ^b Spreizung ≤	≤2,5 : 1 ±0,05	≤5 : 1 ±0,05	≤10 : 1 ±0,05				≤5 : 1 ±0,1	
in % MSP ^b Spreizung >	>2,5 : 1 ±0,02 x r	>2,5 : 1 ±0,02 x r	>10 : 1 0,005 x r				>5 : 1 ±0,02 x r	
Einfluss der Umgebungstemperatur im Bereich								
-10 bis +60 °C in % MSP ^{a, b}	±(0,04 x r + 0,08)			±(0,03 x r + 0,03)		±(0,015 x r + 0,06)		
-30 bis -10 °C und +60 bis +85 °C in % MSP ^{a, b}	±(0,08 x r + 0,16)			±(0,06 x r + 0,06)		±(0,03 x r + 0,12)		
-40 bis -30 °C in % MSP ^{a, b}	±(0,1 x r + 0,2)			±(0,07 x r + 0,07)		±(0,035 x r + 0,14)		
Grundgenauigkeit ^c								
r = 1:1 in % MSP	±0,18		±0,12		±0,13		±0,16	
r = 2:1 in % MSP	±0,22		±0,15		±0,15		±0,17	
r = 3:1 in % MSP	±0,26	±0,25	±0,18		±0,16		±0,18	
r = 4:1 in % MSP	±0,30	±0,29	±0,21		±0,18		±0,20	
r = 5:1 in % MSP	±0,34	±0,33	±0,24		±0,19		±0,21	
Langzeitstabilität in % MSP								
1 Jahr	±0,05	±0,07	±0,05		±0,05			
5 Jahre	±0,07	±0,12	±0,07		±0,07			
10 Jahre	±0,10	±0,15	±0,10		±0,10			
Gesamtabweichung ^d								
1 Jahr	±0,23	±0,25	±0,23	±0,17	±0,18	±0,21		
5 Jahre	±0,25	±0,30	±0,25	±0,19	±0,20	±0,23		
10 Jahre	±0,28	±0,33	±0,28	±0,22	±0,23	±0,26		

^a r = Spanne des Nennmessbereichs ÷ eingestellte Messspanne

^b MSP = Messspanne

^c Die Grundgenauigkeit umfasst die Referenzgenauigkeit und den Einfluss der Umgebungstemperatur (Drucksensor und Elektronikfehler des analogen Ausgangs von 0,05%)

^d Die Gesamtabweichung errechnet sich aus den kombinierten Messgenauigkeiten der Grundgenauigkeit (Referenzgenauigkeit sowie dem Einfluss von Umgebungstemperatur und statischem Druck und dem Elektronikfehler) und der Langzeitstabilität



Beinhaltet die maximale Messabweichung einschließlich Nichtlinearität nach Grenzpunkteinstellung, Hysterese, Nichtwiederholbarkeit, Messabweichung des Messbereichsendwertes und Messabweichung am Messbereichsanfang.

Nennmessbereich Absolutdruck	0 bis 0,6 bar	0 bis 2,5 bar	0 bis 4 bar	0 bis 10 bar	0 bis 25 bar	0 bis 100 bar
Referenzgenauigkeit (r) ^a						
in % MSP ^b Spreizung ≤	≤2,5 : 1 ±0,075	≤5 : 1 ±0,05		≤10 : 1 ±0,05		≤10 : 1 ±0,05
in % MSP ^b Spreizung >	>2,5 : 1 ±0,03 x r	>2,5 : 1 ±0,02 x r		≤10 : 1 ±0,005 x r		>10 : 1 0,005 x r
Einfluss der Umgebungstemperatur im Bereich						
-10 bis +60 °C in % MSP ^{a, b}	±(0,04 x r +0,08)			±(0,03 x r +0,03)		±(0,015 x r + 0,06)
-30 bis -10 °C und +60 bis +85 °C in % MSP ^{a, b}	±(0,08 x r +0,16)			±(0,06 x r +0,06)		±(0,06 x r +0,06)
-40 bis -30 °C in % MSP ^{a, b}	±(0,1 x r +0,2)			±(0,07 x r +0,07)		±(0,035 x r +0,14)
Grundgenauigkeit ^c						
r = 1:1 in % MSP	±0,18			±0,12		±0,13
r = 2:1 in % MSP	±0,22			±0,15		±0,15
r = 3:1 in % MSP	±0,26	±0,25		±0,18		±0,16
r = 4:1 in % MSP	±0,30	±0,29		±0,21		±0,18
r = 5:1 in % MSP	±0,34	±0,33		±0,24		±0,19
Langzeitstabilität in % MSP						
1 Jahr	±0,05	±0,07	±0,05			
5 Jahre	±0,07	±0,12	±0,07			
10 Jahre	±0,10	±0,15	±0,10			
Gesamtabweichung ^d						
1 Jahr	±0,23	±0,25	±0,23	±0,17		±0,18
5 Jahre	±0,25	±0,30	±0,25	±0,19		±0,20
10 Jahre	±0,28	±0,33	±0,28	±0,22		±0,23

^a r = Spanne des Nennmessbereichs ÷ eingestellte Messspanne

^b MSP = Messspanne

^c Die Grundgenauigkeit umfasst die Referenzgenauigkeit und den Einfluss der Umgebungstemperatur (Drucksensor und Elektronikfehler des analogen Ausgangs von 0,05%)

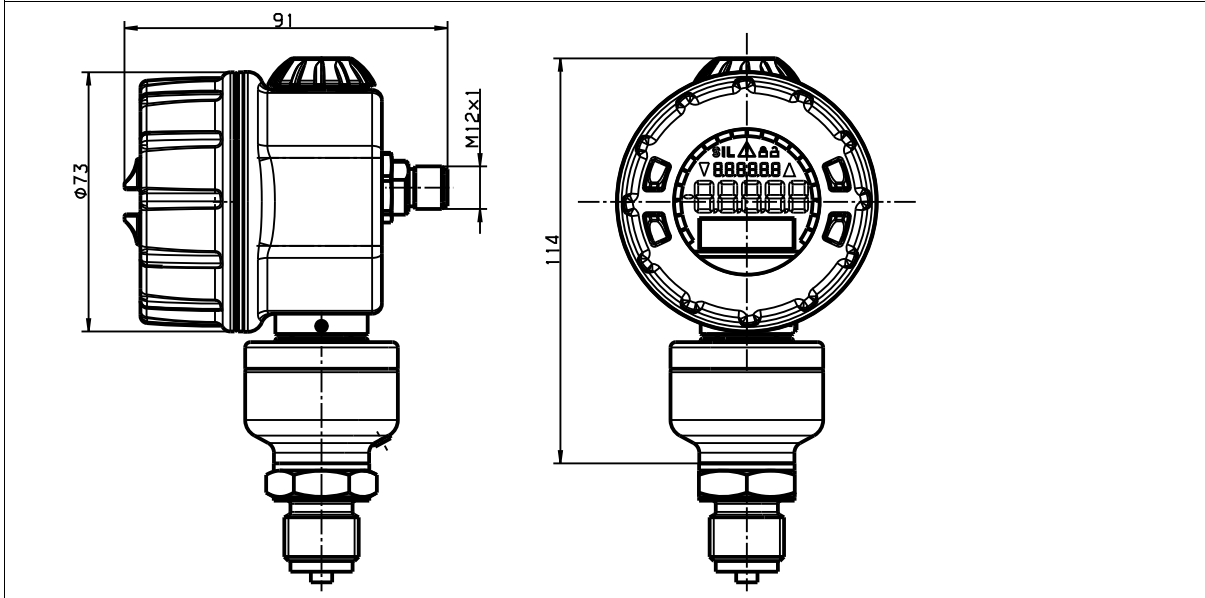
^d Die Gesamtabweichung errechnet sich aus den kombinierten Messgenauigkeiten der Grundgenauigkeit (Referenzgenauigkeit sowie dem Einfluss von Umgebungstemperatur und statischem Druck und dem Elektronikfehler) und der Langzeitstabilität

Zulassungen und Prüfzeichen

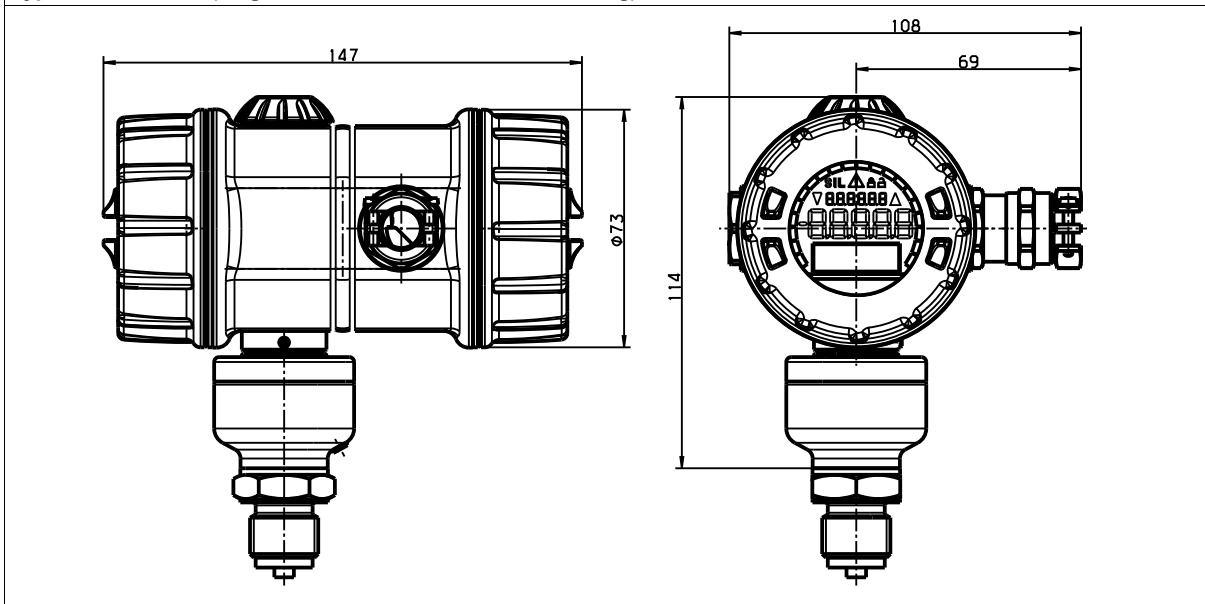
SIL	
Prüfstelle	TÜV Nord
Zertifikat/Prüf-Nr.	SEBS-A.084722/14 V1.0
Prüfgrundlage	DIN EN 61508/-1/-2/-3: 2011 DIN EN ISO 13849-1: 2016 DIN EN ISO 13849-2: 2013
gilt für	gesamte Gerätereihe JUMO SIRAS P21

Abmessungen

Typ 403028/0-0-1 (kurz, Edelstahl, mit M12-Anschluss)

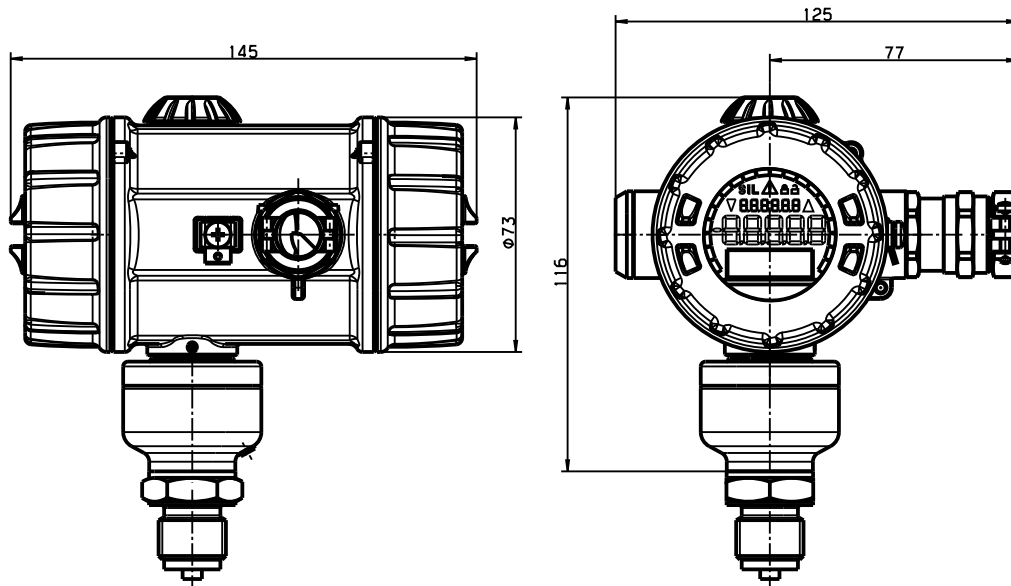


Typ 403028/000-0-2 (lang, Edelstahl, mit Kabelverschraubung)



Kabelverschraubung M20 × 1,5

Typ 403028/000-0-3 (Feinguss, mit Kabelverschraubung)



Kabelverschraubung M20 x 1,5 Ex-d Ausführung

Prozessanschlüsse

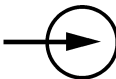
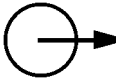

<p>504 G 1/2 nach DIN EN 837 --</p>	<p>512 1/2-14 NPT --</p>	<p>521 G 1/4 FPM Profildichtring G 1/4</p>
<p>523 G 1/2 FPM Profildichtring G 1/2</p>	<p>559 M20 x 1,5 DIN 3852-11 FPM Profildichtring M20 x 1,5</p>	<p>583 M20 x 1,5 mit Zapfen --</p>

Anschlussplan

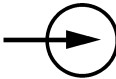
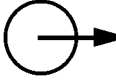

Der Anschlussplan im Typenblatt liefert Informationen zur Produktauswahl.

Für den elektrischen Anschluss ausschließlich die Montageanleitung oder die Betriebsanleitung verwenden!

Anschlussbelegung Kabelverschraubung

Anschluss		Anschlussbelegung
		93 Kabelverschraubung
Spannungsversorgung DC 11,5 bis 36 V bei nicht Ex-Ausführung DC 12 bis 28 V bei Ex-Ausführung		1 L+ 2 L-
Ausgang 4 bis 20 mA, Zweileiter eingepprägter Strom 4 bis 20 mA in Spannungsversorgung		1 L+ 2 L-
Testanschluss Stromausgang Eigenwiderstand des Strommessers $\leq 10 \Omega$		TEST + TEST -
Testanschluss HART® Bürde muss vorhanden sein!		HART + HART -
Funktionserde		3

Anschlussbelegung M12 - kurzes Gehäuse

Anschluss		Anschlussbelegung	Farb- belegung ^a
		36 Rundstecker M12 × 1	
Spannungsversorgung DC 11,5 bis 36 V bei nicht Ex-Ausführung DC 12 bis 28 V bei Ex-Ausführung		1 L+ 3 L-	Braun Blau
Ausgang 4 bis 20 mA, Zweileiter eingepprägter Strom 4 bis 20 mA in Spannungsversorgung		1 L+ 3 L-	Braun Blau
Funktionserde		4	Schwarz

^a Die Farbbelegung ist nur für A-codierte Standardkabel gültig!

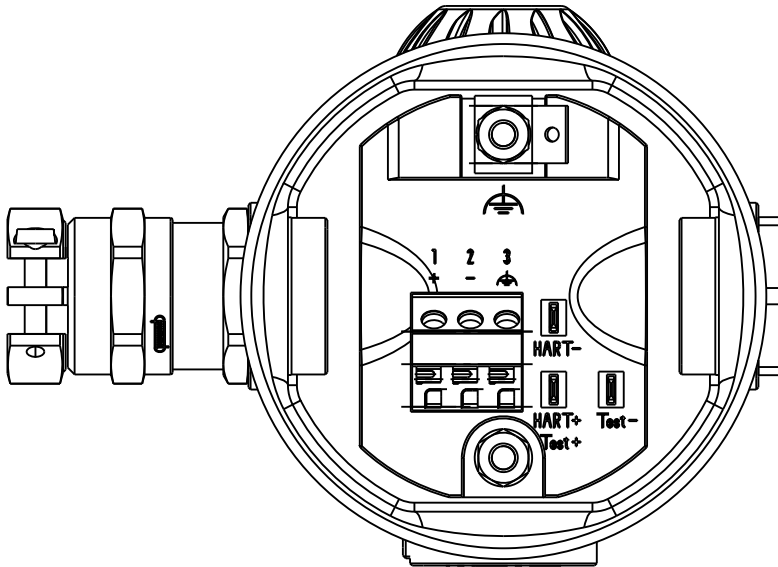
JUMO GmbH & Co. KG

Hausadresse: Moritz-Juchheim-Straße 1, 36039 Fulda, Germany
Lieferadresse: Mackenrodtstraße 14, 36039 Fulda, Germany
Postadresse: 36035 Fulda, Germany

Telefon: +49 661 6003-715
Telefax: +49 661 6003-606
E-Mail: mail@jumo.net
Internet: www.jumo.net



Anschluss im Gehäuse und Kabelverschraubung



Rundstecker M12 × 1, kurze Bauform





Bestellangaben

	(1) Grundtyp
403028	JUMO SIRAS P21 AR – Prozess-Druckmessumformer
	(2) Grundtypergänzung
000	ohne
	(3) Explosionsschutz
0	ohne
1	ATEX, IECEx ia (in Vorbereitung)
2	ATEX, IECEx-ia + d Kombizulassung (in Vorbereitung)
	(4) Gehäuse
1	kurz, Edelstahl, mit M12-Anschluss ^a
2	lang, Edelstahl, mit Kabelverschraubung
3	lang, Feinguss, mit Kabelverschraubung
	(5) Elektrischer Anschluss
36	Rundstecker M12 × 1
93	Kabelverschraubung Metall
	(6) Werkstoff Deckel
20	CrNi (Edelstahl)
	(7) Anzeige
1	mit Anzeige (LCD)
	(8) Bedienung
1	mit Drehknopf
	(9) Eingang Nennmessbereich
450	-600 bis +600 mbar Relativdruck
473	-1 bis +2,5 bar Relativdruck
513	-1 bis +4 bar Relativdruck
472	-1 bis +10 bar Relativdruck
514	-1 bis +25 bar Relativdruck
515	-1 bis +100 bar Relativdruck
508	-1 bis +250 bar Relativdruck (in Vorbereitung)
509	-1 bis +400 bar Relativdruck (in Vorbereitung)
487	0 bis 0,6 bar Absolutdruck
490	0 bis 2,5 bar Absolutdruck
491	0 bis 4 bar Absolutdruck
493	0 bis 10 bar Absolutdruck
495	0 bis 25 bar Absolutdruck
507	0 bis 100 bar Absolutdruck
	(10) Ausgang
410	4 bis 20 mA, Zweileiter mit HART [®] -Protokoll

JUMO GmbH & Co. KG

Hausadresse: Moritz-Juchheim-Straße 1, 36039 Fulda, Germany
 Lieferadresse: Mackenrodtstraße 14, 36039 Fulda, Germany
 Postadresse: 36035 Fulda, Germany

Telefon: +49 661 6003-715
 Telefax: +49 661 6003-606
 E-Mail: mail@jumo.net
 Internet: www.jumo.net



(11) Prozessanschluss	
504	G 1/2 nach DIN EN 837
512	1/2-14 NPT
521	G 1/4
523	G 1/2
559	M20 x 1,5 DIN 3852-11
583	M20 x 1,5 mit Zapfen
(12) Medientemperatur	
1	-40 bis 85 °C
(13) Werkstoff Prozessanschluss	
20	CrNi (Edelstahl)
(14) Füllmedium Messsystem	
01	Silikonöl
(15) Typenzusätze	
000	ohne Typenzusatz
100	kundenspezifische Konfiguration
624	öl- und fettfrei
634	mit TAG-Nummer

^a Das kurze Gehäuse kann nur mit dem elektrischen Anschluss Rundstecker M12 × 1 geliefert werden.

Bestellschlüssel	(1) (2) (3) (4) (5) (6) (7) (8) (9) (10) (11) (12) (13) (14) (15)
Bestellbeispiel	403028 / 000 - 0 - 1 - 36 - 20 - 1 - 1 - 450 - 410 - 504 - 1 - 20 - 01 / 000

Zubehör

Bezeichnung	Teile-Nr.
4-polige Kabeldose, gerade, M12 × 1, mit 2 m PVC-Kabel	00404585
4-polige Kabeldose, gewinkelt, M12 × 1, mit 2 m PVC-Kabel	00409334
HART [®] -Modem USB ^a	00443447
Messgerätehalter für Wand und 2"-Rohr	00597711
Ex-i Speise- und Eingangstrennverstärker 707530/38	00577948

^a Das HART[®]-Modem bildet die Verbindung zwischen der HART[®]--Schnittstelle des Druckmessumformers und der USB-Schnittstelle eines PC.

Software

Bezeichnung	Teile-Nr.:
JUMO Setup-Programm SIRAS P21-Serie	00770008
Device Description (DD); über die Website der FieldComm Group erhältlich	