

JUMO dTRANS p20

Convertisseur de pression pour process industriel

Description sommaire

L'appareil avec interface HART® allie la plus grande précision avec un maniement simple. Il sert à mesurer la pression différentielle de gaz, vapeurs et liquides. L'afficheur à cristaux liquides intégré indique les valeurs mesurées et les données de l'appareil. En exécution antidéflagrante „Ex ia (à sécurité intrinsèque)“ l'appareil peut être monté jusqu'en zone 0.

Boîtier et capteur sont fabriqués dans un acier inoxydable de qualité. Pour les applications particulières, il est également possible de raccorder des séparateurs (voir fiches techniques 409772 à 409784).

Le convertisseur de pression est programmable et donc facilement adaptable à de multiples tâches de mesure. Pour la commande via les interfaces, un logiciel Setup convivial est disponible. La commande manuelle sur site est très pratique et rapide grâce au bouton tournant.

L'appareil avec 4 à 20 mA et protocole HART® et sécurité fonctionnelle est certifié par TÜV Nord suivant DIN EN 61508/-1/-2, Edition 2.0. Ces instruments de mesure sont adaptés pour la surveillance de niveau et de pression de process jusqu'à SIL2. Vous trouverez d'autres remarques dans le manuel de sécurité.

Exécution avec protection contre les explosions "Ex d", voir Fiche technique 403026.

Exécution pour pression différentielle, voir Fiche technique 403022.



Type 403025/0-0-1-...

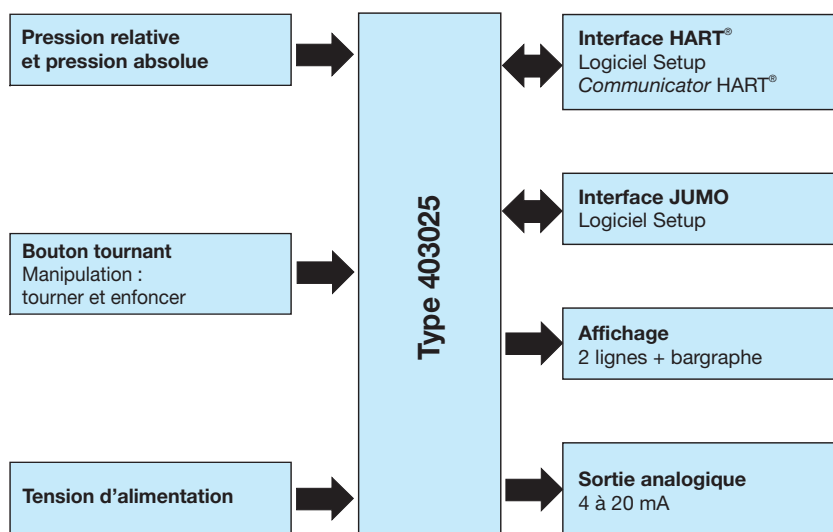


Type 403025/0-0-2-...



Type 403025/0-0-3-...

Synoptique



Particularités

- Boîtier en acier inoxydable
- Certifié SIL (TÜV Nord)
- Interface HART®
- Protection antidéflagrante Ex ia (gaz et poussières) suivant ATEX, NEPSI et EAC
- Linéarité 0,05 %
- Turn Down 1:50
- Température du milieu jusqu'à 200 °C
- Manipulation facile grâce au bouton tournant
- Logiciel Setup
- Écran LCD avec bargraphe
- Cadrage de l'affichage et libre choix des unités de mesure
- Affichage de la température du capteur
- Affichage des pressions minimales et maximales
- Fonction Générateur de courant

Homologations et marques de contrôle (voir caractéristiques techniques)



JUMO GmbH & Co. KG
 Adresse de livraison :
 Mackenrodtstraße 14
 36039 Fulda, Allemagne
 Adresse postale :
 36035 Fulda, Allemagne
 Tél. : +49 661 6003-0
 Fax. : +49 661 6003-607
 E-Mail : mail@jumo.net
 Internet : www.jumo.net

JUMO-REGULATION SAS
 7 rue des Drapiers
 B.P. 45200
 57075 Metz Cedex 3, France

Tél. : +33 3 87 37 53 00
 Fax. : +33 3 87 37 89 00
 E-Mail : info.fr@jumo.net
 Internet : www.jumo.fr

JUMO AUTOMATION
 S.P.R.L. / P.G.M.B.H. / B.V.B.A
 Industriestraße 18
 4700 Eupen, Belgique

Tél. : +32 87 59 53 00
 Fax. : +32 87 74 02 03
 E-Mail : info@jumo.be
 Internet : www.jumo.be

JUMO
 Mess- und Regeltechnik AG
 Laubisrütistrasse 70
 8712 Stäfa, Suisse

Tél. : +41 44 928 24 44
 Fax. : +41 44 928 24 48
 E-Mail : info@jumo.ch
 Internet : www.jumo.ch



Caractéristiques techniques

Généralités

Normes de référence	EN 60770 et EN 61298
Température ambiante	22 °C ±5 K
Pression de l'air	1000 hPa (±25 hPa)
Alimentation	DC 24 V
Charge	50 Ω
Système du capteur	Capteur de silicium avec membrane de séparation en acier inoxydable/capteur à couche mince
Agent de transmission de pression pour remplissage	sans support de transmission
Système de mesure 0	Huile silicone, conforme à la FDA
Système de mesure 1	
Cycles d'effort admissibles	> 10 millions
Position	Quelconque
Position de montage	Appareil à la verticale, raccord de process vers le bas
Position de calibrage	Appareil à la verticale, raccord de process vers le bas
Déplacement du zéro par rapport à la position	Pression relative : une correction du zéro est possible sur site ou via le Setup. Pression absolue : un réajustement manuel est possible.
Pour température du milieu 1 (jusqu'à 120 °C)	≤ 1 mbar
Pour température du milieu 2 (jusqu'à 200 °C)	≤ 10 mbar
Affichage ^a	LCD, 2 lignes avec bargraphe
Alignement	Le module d'affichage peut tourner par pas de 90° Le boîtier peut pivoter sur ±160°
Taille	Zone d'affichage 22 mm × 35 mm, taille des caractères 7 mm/5 digits
Couleur	noir
Unités de mesure affichables	mH ₂ O, inH ₂ O, inHg, ftH ₂ O, mmH ₂ O, mmHg, psi, bar, mbar, kg/cm ² , kPa, Torr, MPa
Pression d'entrée	
Valeur mesurée	% ou mise à l'échelle avec libre choix de l'unité de mesure
Courant de sortie	mA
Température du capteur	°C, °F
Données supplémentaires affichées	Pression minimale, pression maximale, défaut, dépassement inférieur, dépassement supérieur, heures de fonctionnement, paramètres de l'appareil
Commande	
Sur site	avec bouton tournant et LCD
Programme Setup	Par interface
Interface	
De série	Interface JUMO ^b
Pour sortie 410 (4 à 20 mA avec HART®)	Interface JUMO ^b et interface HART®

^a en option ; exécution SIL uniquement avec affichage

^b L'interface JUMO ne doit pas être utilisée dans des atmosphères explosibles ! Il faut manipuler ces appareils avec le bouton tournant ou l'interface HART®.

JUMO GmbH & Co. KG
 Adresse de livraison :
 Mackenrodtstraße 14
 36039 Fulda, Allemagne
 Adresse postale :
 36035 Fulda, Allemagne
 Tél. : +49 661 6003-0
 Fax. : +49 661 6003-607
 E-Mail : mail@jumo.net
 Internet : www.jumo.net

JUMO-REGULATION SAS
 7 rue des Drapiers
 B.P. 45200
 57075 Metz Cedex 3, France

Tél. : +33 3 87 37 53 00
 Fax. : +33 3 87 37 89 00
 E-Mail : info.fr@jumo.net
 Internet : www.jumo.fr

JUMO AUTOMATION
 S.P.R.L. / P.G.M.B.H. / B.V.B.A
 Industriestraße 18
 4700 Eupen, Belgique

Tél. : +32 87 59 53 00
 Fax. : +32 87 74 02 03
 E-Mail : info@jumo.be
 Internet : www.jumo.be

JUMO
 Mess- und Regeltechnik AG
 Laubisrütistrasse 70
 8712 Stäfa, Suisse

Tél. : +41 44 928 24 44
 Fax. : +41 44 928 24 48
 E-Mail : info@jumo.ch
 Internet : www.jumo.ch



Entrée

Pression relative				
Etendue de mesure nominale	-0,6 à +0,6 bar	-1 à +2,5 bar	-1 à +4 bar	-1 à +10 bar
Capacité de surcharge	6 bar	15 bar	30 bar	60 bar
Pression d'éclatement	12 bar	30 bar	60 bar	100 bar
Pression relative				
Etendue de mesure nominale	-1 à +25 bar	-1 à +100 bar	-1 à +250 bar	-1 à +600 bar
Capacité de surcharge	150 bar	300 bar	600 bar	1200 bar
Pression d'éclatement	250 bar	400 bar	700 bar	2000 bar

Pression absolue						
Etendue de mesure nominale	0 à 0,6 bar	0 à 2,5 bar	0 à 4 bar	0 à 10 bar	0 à 25 bar	0 à 100 bar
Capacité de surcharge	6 bar	15 bar	30 bar	60 bar	150 bar	300 bar
Pression d'éclatement	12 bar	30 bar	60 bar	100 bar	250 bar	400 bar

Sortie

Sortie analogique Sortie 405 (4 à 20 mA) Sortie 410 (4 à 20 mA avec HART®) Temps de réponse transitoire T60 Amortissement	4 à 20 mA, 2 fils 4 à 20 mA, 2 fils avec HART® version 7 (avec HART® version 5 en option, option 932, toujours avec exécution SIL) ≤ 190 ms sans amortissement Réglable de 0 à 100 s
Charge Sortie 405 (4 à 20 mA) Sortie 410 (4 à 20 mA avec HART®)	Charge ≤ (U _B -12 V) + 0,022 A Charge ≤ (U _B -12 V) + 0,022 A ; complément : min. 250 Ω, max. 1100 Ω

Alimentation

Suivant exécution Protection contre les explosions 0 (sans) Protection contre les explosions 1 (ATEX Ex ia)	DC 12 à 36 V DC 12 à 28 V L'alimentation doit être à sécurité intrinsèque et ne doit pas dépasser les valeurs maximales suivantes : U _i ≤ DC 28 V I _i ≤ 115 mA P _i ≤ 750 mW C _i = 6 nF L _i = 105 µH
---	---

JUMO GmbH & Co. KG
 Adresse de livraison :
 Mackenrodtstraße 14
 36039 Fulda, Allemagne
 Adresse postale :
 36035 Fulda, Allemagne
 Tél. : +49 661 6003-0
 Fax. : +49 661 6003-607
 E-Mail : mail@jumo.net
 Internet : www.jumo.net


JUMO-REGULATION SAS
 7 rue des Drapiers
 B.P. 45200
 57075 Metz Cedex 3, France
 Tél. : +33 3 87 37 53 00
 Fax. : +33 3 87 37 89 00
 E-Mail : info.fr@jumo.net
 Internet : www.jumo.fr

JUMO AUTOMATION
 S.P.R.L. / P.G.M.B.H. / B.V.B.A
 Industriestraße 18
 4700 Eupen, Belgique
 Tél. : +32 87 59 53 00
 Fax. : +32 87 74 02 03
 E-Mail : info@jumo.be
 Internet : www.jumo.be

JUMO
 Mess- und Regeltechnik AG
 Laubisrütistrasse 70
 8712 Stäfa, Suisse
 Tél. : +41 44 928 24 44
 Fax. : +41 44 928 24 48
 E-Mail : info@jumo.ch
 Internet : www.jumo.ch



Propriétés mécaniques

Raccordement au process Matériau 20 (acier inoxydable)	316 L pour raccords de process affleurants ou 316 Ti
Matériau 82 (acier inoxydable)	2.4819 NiMo
Surface	Ra ≤ 0,8 µm
Joint de process Raccord de process 571 (G 3/4 affleurant) et raccord de process 652 (raccord de cuve avec écrou à rainures) Raccord de process 997 (JUMO PEKA) Tous les autres raccords de process	FPM Conforme à la FDA, voir fiche technique 409711 Sans joint
Membrane Matériau 20 (acier inoxydable)	1.4542 pour -1 à +250 bar pression relative (étendue de mesure 508) et -1 à +600 bar pression relative (étendue de mesure 516)
Matériau 82 (acier inoxydable)	2.4819 NiMo ^a
Surface	Ra ≤ 0,8 µm
Boîtier Matériau Boîtier 1 (court, acier inoxydable) Boîtier 2 (long, acier inoxydable) Boîtier 3 (moulage de précision) Couvercle 20 (acier inoxydable) Couvercle 85 (plastique) Raccordement électrique 36 (connecteur rond M12 × 1) raccordement électrique 82 (presse-étoupe, matière plastique) raccordement électrique 93 (presse-étoupe, métal) Commande 0 (sans bouton de commande) Commande 1 (avec bouton de commande)	Acier inoxydable 1.4404 Acier inoxydable 1.4404, VMQ Moulage de précision 1.4408 Moulage de précision 1.4408, joint FPM PA, joint FPM Laiton, nickelé PA Laiton, nickelé - PA
Protection contre les explosions protection contre les explosions 0 (sans) Protection antidéflagrante 1 (ATEX Ex ia)	Cet appareil ne peut pas être utilisé en zone Ex. Certificat d'examen de type CE SEV 09 ATEX 0138 X  II 1/2G Ex ia IIC T6 ... T3 Ga/Gb II 1/2D Ex ia IIIC T105 °C Da/Db
Poids Type 403025/0-0-1 (boîtier court) Type 403025/0-0-2 (boîtier long) Type 403025/0-0-3 (moulage de précision)	env. 550 g env. 850 g Env. 1600 g

^a Non disponible en version haute température

JUMO GmbH & Co. KG
 Adresse de livraison :
 Mackenrodtstraße 14
 36039 Fulda, Allemagne
 Adresse postale :
 36035 Fulda, Allemagne
 Tél. : +49 661 6003-0
 Fax. : +49 661 6003-607
 E-Mail : mail@jumo.net
 Internet : www.jumo.net

JUMO-REGULATION SAS
 7 rue des Drapiers
 B.P. 45200
 57075 Metz Cedex 3, France
 Tél. : +33 3 87 37 53 00
 Fax. : +33 3 87 37 89 00
 E-Mail : info.fr@jumo.net
 Internet : www.jumo.fr

JUMO AUTOMATION
 S.P.R.L. / P.G.M.B.H. / B.V.B.A
 Industriestraße 18
 4700 Eupen, Belgique
 Tél. : +32 87 59 53 00
 Fax. : +32 87 74 02 03
 E-Mail : info@jumo.be
 Internet : www.jumo.be

JUMO
 Mess- und Regeltechnik AG
 Laubisrütistrasse 70
 8712 Stäfa, Suisse
 Tél. : +41 44 928 24 44
 Fax. : +41 44 928 24 48
 E-Mail : info@jumo.ch
 Internet : www.jumo.ch



Influences de l'environnement

Températures admissibles Fonctionnement	Exécution	Classe de température	Température max. du milieu	Température ambiante ^a	Température ambiante étendue (option 681) ^{a, b, c}
	Standard		120 °C	-40 à +85 °C	-50 à +85 °C
	Haute température		200 °C	10 à 85 °C ^d	non disponible
	II 1/2G Ex ia	T6	60 °C	-40 à +50 °C	-50 à +50 °C
		T5	70 °C	-40 à +65 °C	-50 à +65 °C
		T4	115 °C	-40 à +85 °C	-50 à +85 °C
		T3 ^e	175 °C	10 à 85 °C	non disponible
II 1/2D Ex ia	T105 °C	100 °C	-40 à +60 °C	-50 à +60 °C	
Stockage	-40 à +85 °C				
Humidité admissible de l'air Fonctionnement	100 % y compris la condensation sur la gaine externe de l'appareil				
	Stockage	90% sans condensation			
Contrainte mécanique admissible					
Résistance aux vibrations	2 g, 10 à 2000 Hz suivant EN 60068-2-6				
Résistance aux chocs	15 g pour 6 ms suivant CEI 60068-2-27				
Compatibilité électromagnétique	Suivant EN 61326				
Emission de parasites	Classe B ^f				
Résistance aux parasites	Industrie				
Indice de protection pour version					
protection contre les explosions 0 (sans)	IP66/67 suivant DIN 60529				
Protection antidéflagrante 1 (ATEX Ex ia)	IP66 suivant DIN 60529				

^a Fonction limitée en dessous de -20 °C : utilisation uniquement statique, risque de rupture de câble, affichage sans fonction ; en dessous de -30 °C l'appareil ne peut être piloté.

^b L'appareil doit fonctionner en permanence dans la plage -40 à -50 °C. De plus le couvercle de l'appareil avec transparent doit être protégé contre les coups et les chocs mécaniques. Veuillez contacter JUMO à cet effet.

^c Sans SIL

^d Des températures basses jusqu'à -40 °C sont possibles, toutefois avec une précision limitée.

^e Uniquement pour version haute température (température du milieu 2)

^f Le produit est adapté à l'usage industriel tout comme au ménage et aux petites entreprises.

JUMO GmbH & Co. KG
 Adresse de livraison :
 Mackenrodtstraße 14
 36039 Fulda, Allemagne
 Adresse postale :
 36035 Fulda, Allemagne
 Tél. : +49 661 6003-0
 Fax. : +49 661 6003-607
 E-Mail : mail@jumo.net
 Internet : www.jumo.net

JUMO-REGULATION SAS
 7 rue des Drapiers
 B.P. 45200
 57075 Metz Cedex 3, France
 Tél. : +33 3 87 37 53 00
 Fax. : +33 3 87 37 89 00
 E-Mail : info.fr@jumo.net
 Internet : www.jumo.fr

JUMO AUTOMATION
 S.P.R.L. / P.G.M.B.H. / B.V.B.A
 Industriestraße 18
 4700 Eupen, Belgique
 Tél. : +32 87 59 53 00
 Fax. : +32 87 74 02 03
 E-Mail : info@jumo.be
 Internet : www.jumo.be

JUMO
 Mess- und Regeltechnik AG
 Laubisrütistrasse 70
 8712 Stäfa, Suisse
 Tél. : +41 44 928 24 44
 Fax. : +41 44 928 24 48
 E-Mail : info@jumo.ch
 Internet : www.jumo.ch



Précision

Non linéarité, hystérésis, non répétabilité, écart du zéro et de la valeur finale compris (correspond à l'erreur de mesure suivant CEI 61298-2), calibré en position verticale avec raccord de process vers le bas

Pression relative				
Etendue de mesure nominale	-0,6 à +0,6 bar	-1 à +2,5 bar ^a	-1 à +4 bar	-1 à +10 bar ^a
Etendue de mesure Réglage d'usine	0 à 0,6 bar	0 à 2,5 bar	0 à 4 bar	0 à 10 bar
Plus petite MSP ^b	0,06 bar	0,1 bar	0,1 bar	0,5 bar
Turndown ratio (r) ^c	r ≤ 20	r ≤ 50	r ≤ 50	r ≤ 50
Non linéarité si norme de référence ^d	0,06 %	0,04 %	0,04 %	0,04 %
Précision en % de MSP réglée Plage : -20 à +60 °C	r × 0,12 % pour 1 ≤ r ≤ 20	r × 0,08 % pour 1 ≤ r ≤ 50	r × 0,08 % pour 1 ≤ r ≤ 50	r × 0,08 % pour 1 ≤ r ≤ 50
Précision en % de MSP réglée Plage : -40 à -20 °C et/ou 60 à 85 °C	r × 0,18 % pour 1 ≤ r ≤ 20 ^e	r × 0,12 % pour 1 ≤ r ≤ 50	r × 0,12 % pour 1 ≤ r ≤ 50	r × 0,12 % pour 1 ≤ r ≤ 50
Stabilité à long terme en % de l'étendue de mesure nominale	0,1 %/an			
Pression relative				
Etendue de mesure nominale	-1 à +25 bar	-1 à +100 bar	-1 à +250 bar ^a	-1 à +600 bar ^a
Etendue de mesure Réglage d'usine	0 à 25 bar	0 à 100 bar	0 à 250 bar	0 à 600 bar
Plus petite MSP	0,5 bar	5 bar	12,5 bar	30 bar
Turndown ratio (r) ^c	r ≤ 52	r ≤ 20	r ≤ 20	r ≤ 20
Non linéarité si norme de référence ^d	0,04 %	0,04 %	0,04 %	0,08 %
Précision en % de MSP réglée Plage : -20 à +60 °C	r × 0,08 % pour 1 ≤ r ≤ 52	r × 0,08 % pour 1 ≤ r ≤ 20	r × 0,08 % pour 1 ≤ r ≤ 20	r × 0,16 % pour 1 ≤ r ≤ 20
Précision en % de MSP réglée Plage : -40 à -20 °C et/ou 60 à 85 °C	r × 0,12 % pour 1 ≤ r ≤ 52	r × 0,12 % pour 1 ≤ r ≤ 20	r × 0,12 % pour 1 ≤ r ≤ 20	r × 0,24 % pour 1 ≤ r ≤ 20
Stabilité à long terme en % de l'étendue de mesure nominale	0,1 %/an			

JUMO GmbH & Co. KG
 Adresse de livraison :
 Mackenrodtstraße 14
 36039 Fulda, Allemagne
 Adresse postale :
 36035 Fulda, Allemagne
 Tél. : +49 661 6003-0
 Fax. : +49 661 6003-607
 E-Mail : mail@jumo.net
 Internet : www.jumo.net

JUMO-REGULATION SAS
 7 rue des Drapiers
 B.P. 45200
 57075 Metz Cedex 3, France
 Tél. : +33 3 87 37 53 00
 Fax. : +33 3 87 37 89 00
 E-Mail : info.fr@jumo.net
 Internet : www.jumo.fr

JUMO AUTOMATION
 S.P.R.L. / P.G.M.B.H. / B.V.B.A
 Industriestraße 18
 4700 Eupen, Belgique
 Tél. : +32 87 59 53 00
 Fax. : +32 87 74 02 03
 E-Mail : info@jumo.be
 Internet : www.jumo.be

JUMO
 Mess- und Regeltechnik AG
 Laubisrütistrasse 70
 8712 Stäfa, Suisse
 Tél. : +41 44 928 24 44
 Fax. : +41 44 928 24 48
 E-Mail : info@jumo.ch
 Internet : www.jumo.ch



Pression absolue				
Etendue de mesure nominale	0 à 0,6 bar	0 à 2,5 bar ^a	0 à 4 bar	0 à 10 bar ^a
Etendue de mesure Réglage d'usine	0 à 0,6 bar	0 à 2,5 bar	0 à 4 bar	0 à 10 bar
Plus petite MSP ^b	0,06 bar	0,1 bar	0,1 bar	0,5 bar
Turndown ratio (r) ^c	r ≤ 10	r ≤ 20	r ≤ 40	r ≤ 20
Non linéarité si norme de référence ^d	0,12 %	0,04 %	0,04 %	0,04 %
Précision en % de MSP réglée Plage : -20 à +60 °C	r × 0,24 % pour 1 ≤ r ≤ 10	r × 0,08 % pour 1 ≤ r ≤ 20	r × 0,08 % pour 1 ≤ r ≤ 40	r × 0,08 % pour 1 ≤ r ≤ 20
Précision en % de MSP réglée Plage : -40 à -20 °C et/ou 60 à 85 °C	r × 0,36 % pour 1 ≤ r ≤ 10 ^e	r × 0,16 % pour 1 ≤ r ≤ 20	r × 0,16 % pour 1 ≤ r ≤ 40	r × 0,16 % pour 1 ≤ r ≤ 20
Stabilité à long terme en % de l'étendue de mesure nominale	0,1 %/an			
Pression absolue				
Etendue de mesure nominale	0 à 25 bar	0 à 100 bar		
Etendue de mesure Réglage d'usine	0 à 25 bar	0 à 100 bar		
Plus petite MSP ^b	0,5 bar	5 bar		
Turndown ratio (r) ^c	r ≤ 50	r ≤ 20		
Non linéarité si norme de référence ^d	0,04 %	0,04 %		
Précision en % de MSP réglée Plage : -20 à +60 °C	r × 0,08 % pour 1 ≤ r ≤ 50	r × 0,08 % pour 1 ≤ r ≤ 20		
Précision en % de MSP réglée Plage : -40 à -20 °C et/ou 60 à 85 °C	r × 0,16 % pour 1 ≤ r ≤ 50	r × 0,12 % pour 1 ≤ r ≤ 20		
Stabilité à long terme en % de l'étendue de mesure nominale	0,1 %/an			

^a Sans certification SIL

^b MSP = Intervalle de mesure

^c r = intervalle de l'étendue de mesure nominale + intervalle de mesure réglé

^d Norme de référence : température ambiante 20 °C (±3 K), pression de l'air 1000 hPa (±25 hPa)

^e Uniquement jusqu'à -30 °C

JUMO GmbH & Co. KG
Adresse de livraison :
Mackenrodtstraße 14
36039 Fulda, Allemagne
Adresse postale :
36035 Fulda, Allemagne
Tél. : +49 661 6003-0
Fax. : +49 661 6003-607
E-Mail : mail@jumo.net
Internet : www.jumo.net

JUMO-REGULATION SAS
7 rue des Drapiers
B.P. 45200
57075 Metz Cedex 3, France

Tél. : +33 3 87 37 53 00
Fax. : +33 3 87 37 89 00
E-Mail : info.fr@jumo.net
Internet : www.jumo.fr

JUMO AUTOMATION
S.P.R.L. / P.G.M.B.H. / B.V.B.A
Industriestraße 18
4700 Eupen, Belgique

Tél. : +32 87 59 53 00
Fax. : +32 87 74 02 03
E-Mail : info@jumo.be
Internet : www.jumo.be

JUMO
Mess- und Regeltechnik AG
Laubisrütistrasse 70
8712 Stäfa, Suisse

Tél. : +41 44 928 24 44
Fax. : +41 44 928 24 48
E-Mail : info@jumo.ch
Internet : www.jumo.ch



Homologations et marques de contrôle

ATEX Organisme d'essai Certificats/Numéros d'essai Base d'essai s'applique à	Eurofins Electrosuisse Product Testing AG SEV 09 ATEX 0138 X EN 60079-0, EN 60079-11, EN 60079-26 Type 4043025/x-1-...
DNV GL Organisme d'essai Certificats/Numéros d'essai Base d'essai s'applique à	DNV GL TA00001KB DNV GL CG-0339, November-2016 Type 403025/x-1-.../880
EAC Organisme d'essai Certificats/Numéros d'essai Base d'essai s'applique à	RU RU C-DE.ME92.B.00440 - Option 226
SIL Organisme d'essai Certificats/Numéros d'essai Base d'essai s'applique à	TÜV Nord No. SEBS-A. 140944/16 V1.0 DIN EN 61508/-1/-2 Extension du type de base 2

REMARQUE !

Les conditions particulières d'utilisation se trouvent dans le [certificat d'examen de type CE](#).

JUMO GmbH & Co. KG
 Adresse de livraison :
 Mackenrodtstraße 14
 36039 Fulda, Allemagne
 Adresse postale :
 36035 Fulda, Allemagne
 Tél. : +49 661 6003-0
 Fax : +49 661 6003-607
 E-Mail : mail@jumo.net
 Internet : www.jumo.net

JUMO-REGULATION SAS
 7 rue des Drapiers
 B.P. 45200
 57075 Metz Cedex 3, France
 Tél. : +33 3 87 37 53 00
 Fax : +33 3 87 37 89 00
 E-Mail : info.fr@jumo.net
 Internet : www.jumo.fr

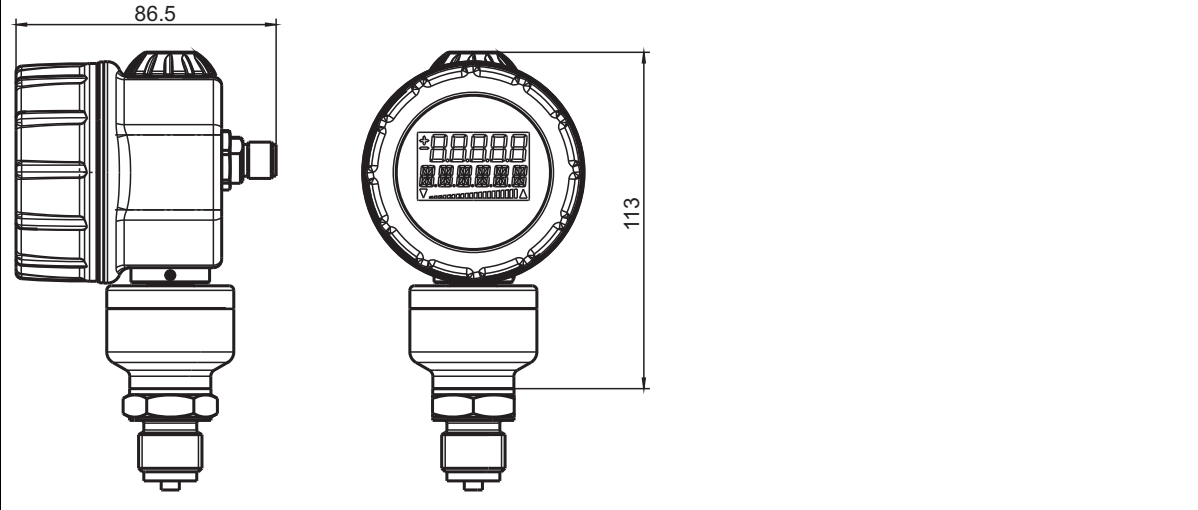
JUMO AUTOMATION
 S.P.R.L. / P.G.M.B.H. / B.V.B.A
 Industriestraße 18
 4700 Eupen, Belgique
 Tél. : +32 87 59 53 00
 Fax : +32 87 74 02 03
 E-Mail : info@jumo.be
 Internet : www.jumo.be

JUMO
 Mess- und Regeltechnik AG
 Laubisrütistrasse 70
 8712 Stäfa, Suisse
 Tél. : +41 44 928 24 44
 Fax : +41 44 928 24 48
 E-Mail : info@jumo.ch
 Internet : www.jumo.ch

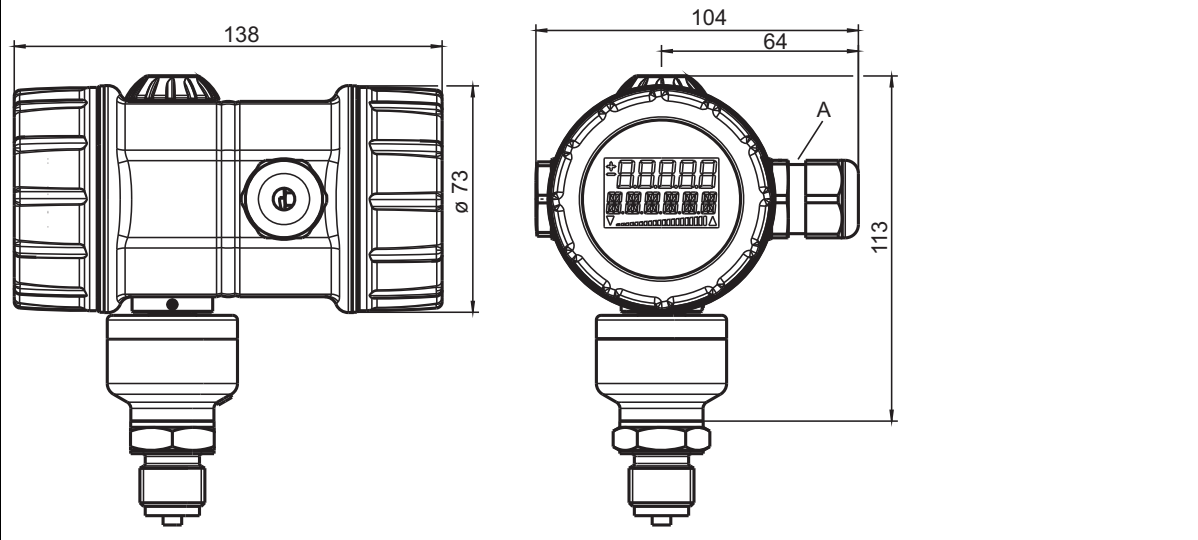


Dimensions

Type 403025/0-0-1 (court, acier inoxydable, avec raccord M12)



Type 403025/0-0-2 (long, acier inoxydable avec presse-étoupe)



A Presse-étoupe M20 × 1,5

JUMO GmbH & Co. KG
 Adresse de livraison :
 Mackenrodtstraße 14
 36039 Fulda, Allemagne
 Adresse postale :
 36035 Fulda, Allemagne
 Tél. : +49 661 6003-0
 Fax. : +49 661 6003-607
 E-Mail : mail@jumo.net
 Internet : www.jumo.net

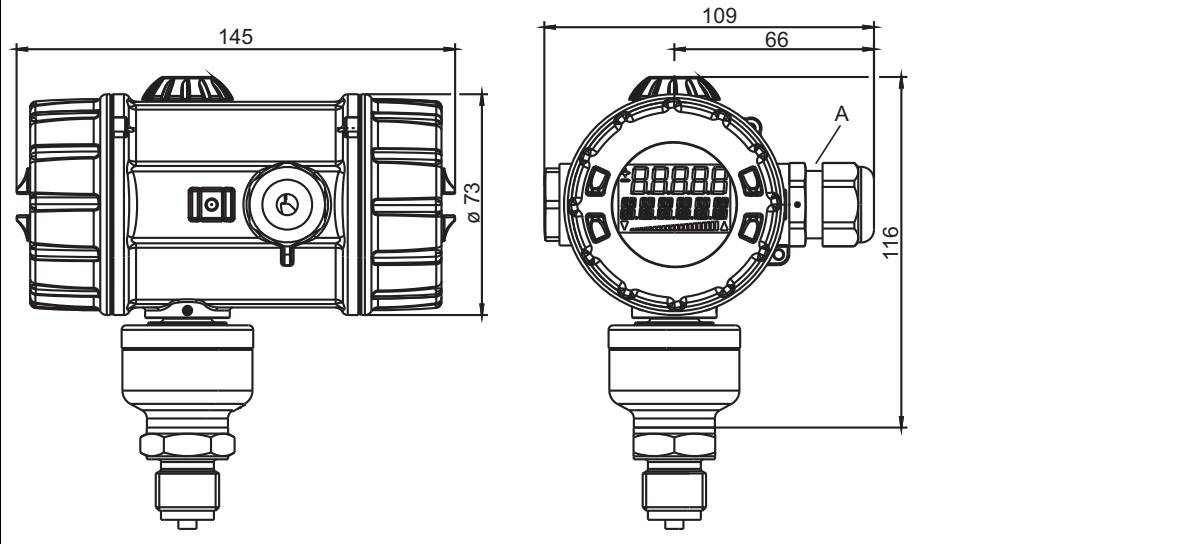
JUMO-REGULATION SAS
 7 rue des Drapiers
 B.P. 45200
 57075 Metz Cedex 3, France
 Tél. : +33 3 87 37 53 00
 Fax. : +33 3 87 37 89 00
 E-Mail : info.fr@jumo.net
 Internet : www.jumo.fr

JUMO AUTOMATION
 S.P.R.L. / P.G.M.B.H. / B.V.B.A
 Industriestraße 18
 4700 Eupen, Belgique
 Tél. : +32 87 59 53 00
 Fax. : +32 87 74 02 03
 E-Mail : info@jumo.be
 Internet : www.jumo.be

JUMO
 Mess- und Regeltechnik AG
 Laubisrütistrasse 70
 8712 Stäfa, Suisse
 Tél. : +41 44 928 24 44
 Fax. : +41 44 928 24 48
 E-Mail : info@jumo.ch
 Internet : www.jumo.ch



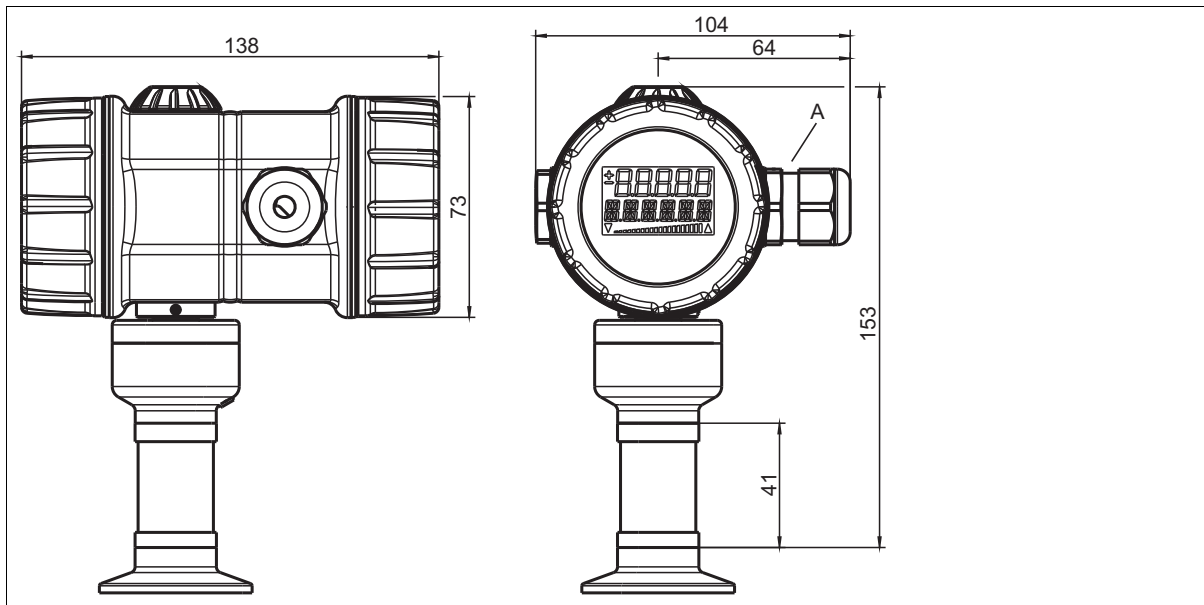
Type 403025/0-0-3 (moulage de précision avec presse-étoupe)



A Presse-étoupe M20 × 1,5

Dimensions pour température du milieu 2 (version haute température)

Pour les convertisseurs de pression adaptés à des températures du milieu à mesurer allant jusqu'à 200 ° C, la température élevée est dissipée via une tige prolongé. La hauteur totale de tous les convertisseurs de pression dans cette version augmente de 41 mm comme le montre la figure suivante.



A Presse-étoupe M20 × 1,5

JUMO GmbH & Co. KG
 Adresse de livraison :
 Mackenrodtstraße 14
 36039 Fulda, Allemagne
 Adresse postale :
 36035 Fulda, Allemagne
 Tél. : +49 661 6003-0
 Fax. : +49 661 6003-607
 E-Mail : mail@jumo.net
 Internet : www.jumo.net

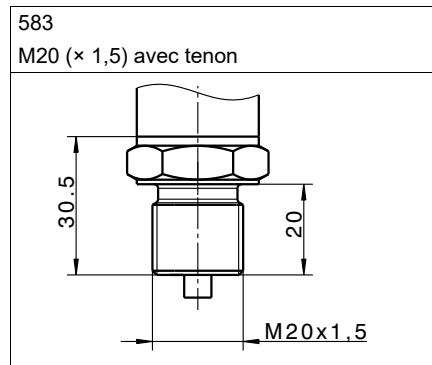
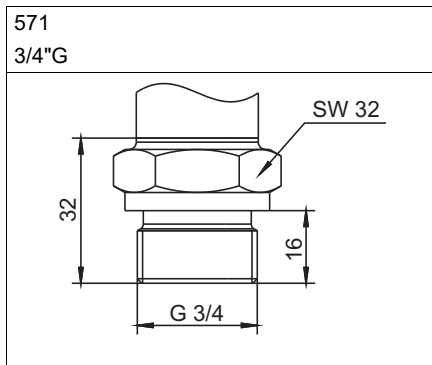
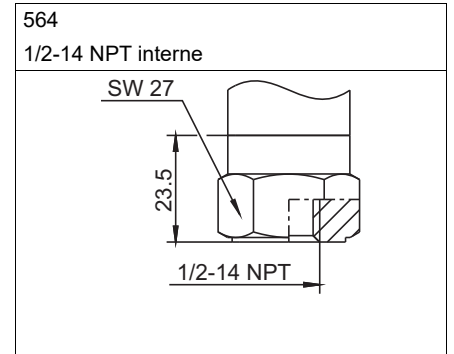
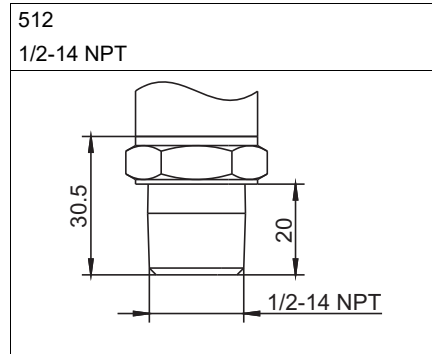
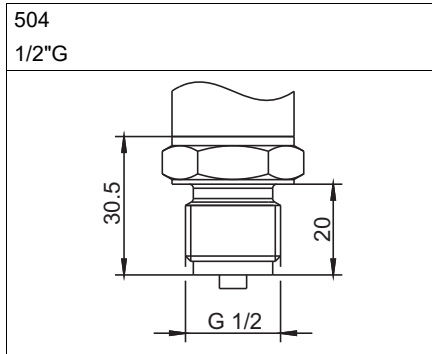
JUMO-REGULATION SAS
 7 rue des Drapiers
 B.P. 45200
 57075 Metz Cedex 3, France
 Tél. : +33 3 87 37 53 00
 Fax. : +33 3 87 37 89 00
 E-Mail : info.fr@jumo.net
 Internet : www.jumo.fr

JUMO AUTOMATION
 S.P.R.L. / P.G.M.B.H. / B.V.B.A
 Industriestraße 18
 4700 Eupen, Belgique
 Tél. : +32 87 59 53 00
 Fax. : +32 87 74 02 03
 E-Mail : info@jumo.be
 Internet : www.jumo.be

JUMO
 Mess- und Regeltechnik AG
 Laubisrütistrasse 70
 8712 Stäfa, Suisse
 Tél. : +41 44 928 24 44
 Fax. : +41 44 928 24 48
 E-Mail : info@jumo.ch
 Internet : www.jumo.ch



Raccords de process



JUMO GmbH & Co. KG
 Adresse de livraison :
 Mackenrodtstraße 14
 36039 Fulda, Allemagne
 Adresse postale :
 36035 Fulda, Allemagne
 Tél. : +49 661 6003-0
 Fax. : +49 661 6003-607
 E-Mail : mail@jumo.net
 Internet : www.jumo.net

JUMO-REGULATION SAS
 7 rue des Drapiers
 B.P. 45200
 57075 Metz Cedex 3, France
 Tél. : +33 3 87 37 53 00
 Fax. : +33 3 87 37 89 00
 E-Mail : info.fr@jumo.net
 Internet : www.jumo.fr

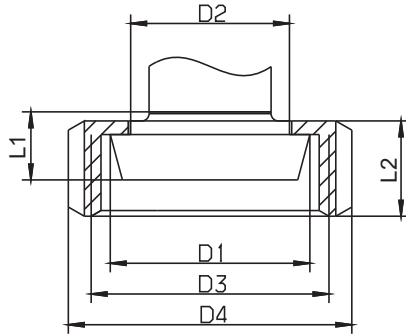
JUMO AUTOMATION
 S.P.R.L. / P.G.M.B.H. / B.V.B.A
 Industriestraße 18
 4700 Eupen, Belgique
 Tél. : +32 87 59 53 00
 Fax. : +32 87 74 02 03
 E-Mail : info@jumo.be
 Internet : www.jumo.be

JUMO
 Mess- und Regeltechnik AG
 Laubisrütistrasse 70
 8712 Stäfa, Suisse
 Tél. : +41 44 928 24 44
 Fax. : +41 44 928 24 48
 E-Mail : info@jumo.ch
 Internet : www.jumo.ch



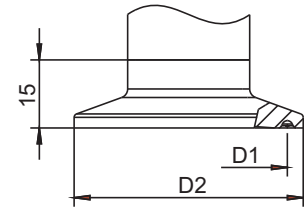
604 et 606

Manchon conique avec écrou à rainures suivant DIN 11851



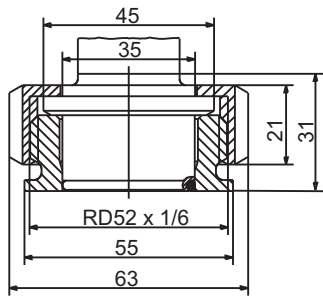
613 et 616

Clamp suivant DIN 32676



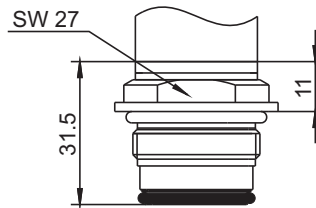
652

Raccord pour cuve avec écrou à rainures DN 25



997

JUMO PEKA



Dimensions des raccords de process 604, 606, 613 et 616

Raccord	DN	D1	D2	D3	D4	L1	L2
604	25	Ø 44	Ø 35	Rd 52 × 1/6"	Ø 63	15	21
606	40	Ø 56	Ø 48	Rd 65 × 1/6"	Ø 78		
613	25	Ø 43,5	Ø 50,5				
616	50	Ø 56,5	Ø 64				

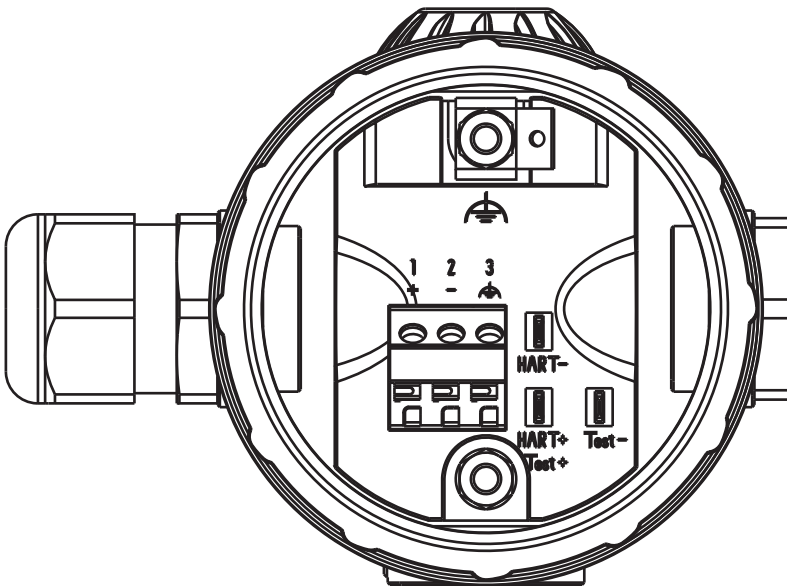


Schéma de raccordement

Le schéma de raccordement de cette fiche technique donne des informations de base sur les raccordements possibles. Pour le raccordement électrique, utilisez exclusivement la notice de montage ou la notice de mise en service. La connaissance et l'application parfaite du point de vue technique des indications de sécurité et des avertissements de ces notices sont des conditions préalables au montage, au raccordement électrique et à la mise en service ainsi qu'à la sécurité pendant le fonctionnement.

Raccordement		Brochage	
		82 (matériau synthétique), 93 (métal) Presse-étoupe	36 Connecteur coaxial M12 × 1
Tension d'alimentation DC 12 à 36 V pour exécutin non Ex DC 12 à 28 V pour exécution Ex		1 L+ 2 L-	1 L+ 3 L-
Sortie 4 à 20 mA, en technique 2 fils Courant contraint, 4 à 20 mA dans la tension d'alimentation		1 L+ 2 L-	1 L+ 3 L-
Borne de test sortie courant Résistance inhérente de l'ampèremètre $\leq 10 \Omega$		TEST + TEST -	
Borne de test HART® La charge doit être présente !		HART + HART -	
Terre		3	4

Presse-étoupe



Connecteur coaxial M12 × 1



JUMO GmbH & Co. KG
 Adresse de livraison :
 Mackenrodtstraße 14
 36039 Fulda, Allemagne
 Adresse postale :
 36035 Fulda, Allemagne
 Tél. : +49 661 6003-0
 Fax. : +49 661 6003-607
 E-Mail : mail@jumo.net
 Internet : www.jumo.net

JUMO-REGULATION SAS
 7 rue des Drapiers
 B.P. 45200
 57075 Metz Cedex 3, France

Tél. : +33 3 87 37 53 00
 Fax. : +33 3 87 37 89 00
 E-Mail : info.fr@jumo.net
 Internet : www.jumo.fr

JUMO AUTOMATION
 S.P.R.L. / P.G.M.B.H. / B.V.B.A
 Industriestraße 18
 4700 Eupen, Belgique

Tél. : +32 87 59 53 00
 Fax. : +32 87 74 02 03
 E-Mail : info@jumo.be
 Internet : www.jumo.be

JUMO
 Mess- und Regeltechnik AG
 Laubisrütistrasse 70
 8712 Stäfa, Suisse

Tél. : +41 44 928 24 44
 Fax. : +41 44 928 24 48
 E-Mail : info@jumo.ch
 Internet : www.jumo.ch



Références de commande

	(1) Type de base
403025	JUMO dTRANS p20 – Convertisseur de pression pour process industriel
	(2) Extension du type de base
0	Sans
2	SIL ^a
9	Exécution spéciale
	(3) Protection contre les explosions
0	Sans
1	ATEX Ex ia ^b
	(4) Boîtier
1	Court, acier inoxydable, avec raccord M12 ^c
2	Long, acier inoxydable, avec presse-étoupe
3	Moulage de précision, avec presse-étoupe
	(5) Raccordement électrique
36	Connecteur rond M12 × 1
82	Presse-étoupe, plastique
93	Presse-étoupe, métal
	(6) Matériau du couvercle
20	CrNi (acier inoxydable)
85	Matière synthétique
	(7) Affichage
0	Sans
1	Avec écran (LCD)
	(8) Commande
0	Sans
1	Avec bouton de commande
	(9) Entrée Etendue de mesure nominale
450	-600 à +600 mbar pression relative
473	-1 à +2,5 bar pression relative
513	-1 à +4 bar pression relative
472	-1 à +10 bar pression relative
514	-1 à +25 bar pression relative
515	-1 à +100 bar pression relative ^d
508	-1 à +250 bar pression relative
516	-1 à +600 bar pression relative ^e
487	0 à 600 mbar pression absolue
490	0 à 2,5 bar pression absolue
491	0 à 4 bar pression absolue
493	0 à 10 bar pression absolue
495	0 à 25 bar pression absolue
507	0 à 100 bar pression absolue ^d
	(10) Sortie
405	4 à 20 mA, 2 fils
410	4 à 20 mA, 2 fils avec protocole HART®

JUMO GmbH & Co. KG
 Adresse de livraison :
 Mackenrodtstraße 14
 36039 Fulda, Allemagne
 Adresse postale :
 36035 Fulda, Allemagne
 Tél. : +49 661 6003-0
 Fax. : +49 661 6003-607
 E-Mail : mail@jumo.net
 Internet : www.jumo.net

JUMO-REGULATION SAS
 7 rue des Drapiers
 B.P. 45200
 57075 Metz Cedex 3, France

Tél. : +33 3 87 37 53 00
 Fax. : +33 3 87 37 89 00
 E-Mail : info.fr@jumo.net
 Internet : www.jumo.fr

JUMO AUTOMATION
 S.P.R.L. / P.G.M.B.H. / B.V.B.A
 Industriestraße 18
 4700 Eupen, Belgique

Tél. : +32 87 59 53 00
 Fax. : +32 87 74 02 03
 E-Mail : info@jumo.be
 Internet : www.jumo.be

JUMO
 Mess- und Regeltechnik AG
 Laubisrütistrasse 70
 8712 Stäfa, Suisse

Tél. : +41 44 928 24 44
 Fax. : +41 44 928 24 48
 E-Mail : info@jumo.ch
 Internet : www.jumo.ch



(11) Raccordement au process	
504	1/2"G suivant EN 837
512	1/2-14 NPT suivant EN 837
564	1/2-14 NPT interne
571	3/4"G affleurant suivant EN ISO 228-1
583	M20 (× 1,5) avec tenon
604	Manchon conique avec écrou-raccord DN 25 suivant DIN 11851 (raccord laitier)
606	Manchon conique avec écrou-raccord DN 40 suivant DIN 11851 (raccord laitier)
613	Raccord (Clamp) DN 25 suivant DIN 32676
616	Raccord (Clamp) DN 50 suivant DIN 32676 (2" ISO 2852)
652	Raccord pour cuve avec écrou à rainures DN 25
997	JUMO PEKA raccord de process hygiénique
998	Raccord de process-séparateur
(12) Température du milieu	
1	Jusqu'à 120 °C ^f
2	Jusqu'à 200 °C ^g
(13) Matériau du raccord de process	
20	CrNi (acier inoxydable)
82	NiMo ^h
(14) Remplissage Système de mesure	
00	Sans
01	Huile de silicone
(15) Options	
100	Réglage d'usine spécifique au client ⁱ
226	Homologation GOST/EAC ^j
374	Certificat de réception 3.1 EN 10204 Matière
452	Pièces en contact avec le milieu polies électrolytiquement
591	Etranglement dans le canal de pression
624	Sans huile ni graisse
630	Canal de pression agrandi
634	Numéro d'identification
635	Déclaration du fabricant NACE ^k
681	Température ambiante admissible étendue
691	Protection améliorée contre l'humidité et les vibrations
880	Homologation DNV GL ^l
932	Version HART® 5

^a SIL est uniquement disponible avec 4 à 20 mA, deux fils avec le protocole HART®, version 5. Les instruments SIL ne sont pas disponibles avec des plages de mesure de -1 à +10 bar, -1 à +250 bar, -1 à +600 bar, 0 à 2,5 bar, 0 à 10 bar et non avec une température ambiante admissible étendue.

Les appareils SIL sont toujours livrés avec un écran.

^b ATEX Ex ia ne s'applique pas en combinaison avec un presse-étoupe en plastique, un couvercle en plastique et la sortie 4 à 20 mA.

^c Le boîtier court ne peut être fourni qu'avec la fiche ronde de raccordement électrique M12 × 1.

^d Ne peut pas être fourni avec des manchon coniques avec écrou-raccord DN 25 et DN 40 et des raccords de serrage DN 25 et DN 50.

^e Ne peut pas être fourni avec G 3/4, manchon coniques avec écrou-raccord DN 25 et DN 40, raccords de serrage DN 25 et DN 50 et le raccord de process hygiénique JUMO PEKA.

^f Pour ATEX Ex ia, une température maximale de 115 °C s'applique.

^g Pour ATEX Ex ia, une température maximale de 175 °C s'applique.

^h Matériau NiMo impossible avec les plages de mesure suivantes : -600 à +600 mbar, -1 à +2,5 bar, -1 à +4 bar, -1 à +10 bar, 0 à 600 mbar, 0 à 2,5 bar, 0 à 4 bar, 0 à 10 bar.

ⁱ Veuillez préciser le réglage souhaité, Réglage d'usine voir fiche technique, rubrique „Précision“.

^j Sur demande

^k Uniquement avec NiMo et 1/2-14 NPT ou 1/2-14 NPT interne ; sauf avec étendue de mesure 0 à 600 mbar pression absolue et -600 à +600 mbar pression relative.

^l Uniquement avec ATEX Ex ia et non avec -1 à +600 bar pression relative.

JUMO GmbH & Co. KG
 Adresse de livraison :
 Mackenrodtstraße 14
 36039 Fulda, Allemagne
 Adresse postale :
 36035 Fulda, Allemagne
 Tél. : +49 661 6003-0
 Fax. : +49 661 6003-607
 E-Mail : mail@jumo.net
 Internet : www.jumo.net

JUMO-REGULATION SAS
 7 rue des Drapiers
 B.P. 45200
 57075 Metz Cedex 3, France

Tél. : +33 3 87 37 53 00
 Fax. : +33 3 87 37 89 00
 E-Mail : info.fr@jumo.net
 Internet : www.jumo.fr

JUMO AUTOMATION
 S.P.R.L. / P.G.M.B.H. / B.V.B.A
 Industriestraße 18
 4700 Eupen, Belgique

Tél. : +32 87 59 53 00
 Fax. : +32 87 74 02 03
 E-Mail : info@jumo.be
 Internet : www.jumo.be

JUMO
 Mess- und Regeltechnik AG
 Laubisrütistrasse 70
 8712 Stäfa, Suisse

Tél. : +41 44 928 24 44
 Fax. : +41 44 928 24 48
 E-Mail : info@jumo.ch
 Internet : www.jumo.ch



Code de commande (1) (2) (3) (4) (5) (6) (7) (8) (9) (10) (11) (12) (13) (14) (15)
 Exemple de commande 403025 / 0 - 0 - 2 - 82 - 85 - 1 - 1 - 514 - 405 - 504 - 1 - 20 - 1 / 000

Accessoires

Désignation	Référence article
Connecteur à 4 pôles, droit, M12 × 1 avec 2 m de câble PVC	00404585
Connecteur à 4 pôles, soudé, M12 × 1 avec 2 m de câble PVC	00409334
Interface PC avec convertisseur USB/TTL ^a	00456352
Modem HART® USB ^b	00443447
Amplificateur séparateur d'entrée et alimentation à séparation galvanique Ex-i	00577948
Console murale et tube 2"	00597711

Désignation	Fiche technique
Manifolds	409706
JUMO PEKA – Raccord de process hygiénique	409711
Séparateur avec raccord laitier DIN 11851	409772
Séparateur avec raccord Clamp	409774
Séparateur avec bride DRD ou manchon VARIVENT®	409776
Séparateur avec manchon ISS/SMS/RJT et écrou-raccord	409778
Séparateur à membrane 4MDV-10	409780
Séparateur avec raccord fileté DIN ISO 228/1 ou ANSI B1.201	409782
Séparateur avec fixation par bride suivant DIN EN 1092-1 avec surface d'étanchéité, forme B1	409784
Séparateur avec fixation par bride suivant ANSI B 16.5 avec surface d'étanchéité, forme RF	409786
Amplificateur séparateur d'entrée et alimentation à séparation galvanique Ex-i	707530

^a Le câble interface pour PC établit la connexion entre l'interface JUMO du convertisseur de pression différentielle et le port USB d'un PC.

^b Le modem HART® établit la connexion entre l'interface HART® du convertisseur de pression différentielle et le port USB d'un PC.

Software

Désignation	Référence article
Setup JUMO Série JUMO dTRANS p20	00537577
Device Type Manager (DTM), JUMO dTRANS p20	00738288

Exécutions en stock

Code de commande	Entrée	Référence article
403025/0-1-1-36-20-1-1-450-410-504-1-20-01/000	-600 à +600 mbar pression relative	00563929
403025/0-1-1-36-20-1-1-513-410-504-1-20-01/000	-1 à +4 bar pression relative	00557370
403025/0-1-1-36-20-1-1-514-410-504-1-20-01/000	-1 à +25 bar pression relative	00572278
403025/0-1-1-36-20-1-1-491-410-504-1-20-01/000	0 à 4 bar pression absolue	00573299