

# JUMO dTRANS p20 DELTA

## 差压变送器

### 简介

带 HART®接口的设备将最大精度与简单操作结合在一起，用来测量气体、蒸汽和液体的系统压力。集成液晶显示屏显示测量值和设备数据。

防爆型“Ex ia（本安型）”允许设备安装到 0 区。外壳和传感器由高级不锈钢制成。隔膜

密封也可用于特定工艺技术应用（见数据单 409772 至 409784）。

该设备具有可编程性，因此很容易适应各种不同的测量任务。一个易于使用的设置程序作为附件，可通过接口启动操作。旋转按键使现场手动操作非常方便快捷。

根据 2.0 版 DIN EN 61508/-1/-2，对具有 4 至 20 mA 和 HART®协议的压力变送器进行安全功能评估，并由 TÜV Nord 认证。这些测量设备适用于监测过程液位和压力，最高可达 SIL2。更多详情请参见安全手册。“Ex d”防爆版本见数据表 403023。有关表压和绝压版本，请参见数据表 403025 和 403026。



型号 403022/0-0-1-...

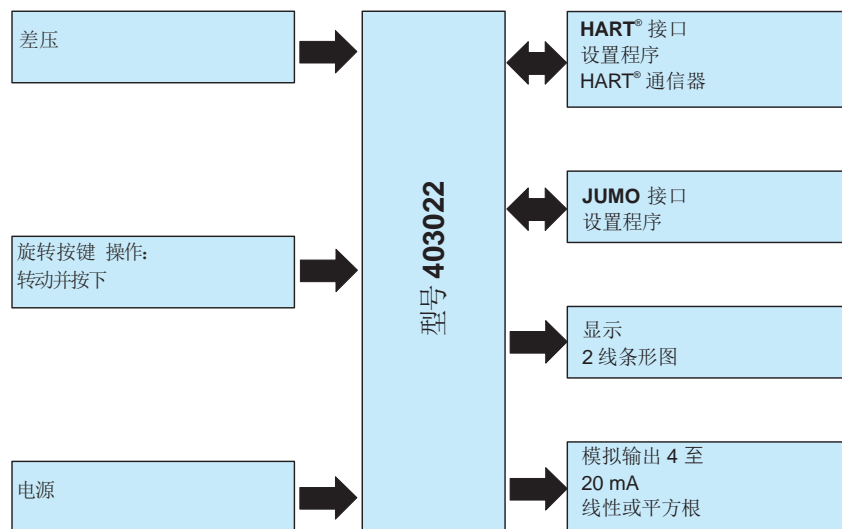


型号 403022/0-0-2-...



型号 403022/0-0-3-...

### 流程图



认证/认证标识（见“数据单”）

### 特点

- 不锈钢外壳
- SIL 认证（TÜV N 或 d）
- HART® 接口
- 防爆 Ex ia（气体和灰尘），符合 ATEX 和 EAC
- 线性度 0.07 %
- 带旋转按键使操作简单
- 程序可设置
- LCD 带条形图显示
- 显示选择测量单元
- 显示传感器温度
- 显示最大最小压力
- 电流发生器功能
- 特征线和显示器也可用于调节测量流量



## 数据单

### 基本信息

参 考 条 件 环 境 温 度 空压 电源 阻抗	DIN EN 60770 和 DIN EN 61298 22 °C ±5 K 1000 hPa (±25 hPa) DC 24 V 50 Ω
传感器系统 压力传递介质 测量系 统填充介质 1 测量系统填充介质 2 允许负荷变化	不锈钢分离膜硅传感器  硅油 卤化填 充油 > 1 千万次
位置 安装位置 校准位置 零点偏移位置	任意 设备垂直放置，过程连接 朝下 ≤ 1 mbar 可以在现场或通过设置进行零偏移
显示 <sup>a</sup> 对齐 尺寸 颜色	LCD, 带条形图的双线 显示单元可 90° 旋转 外壳可旋转±160° 显示 22 × 35 mm, 字体尺寸 7 mm/5 位数 黑
可描绘的测量单元 输入压力 测量值 输 出电流 传感器温度	inH <sub>2</sub> O, inHg, ftH <sub>2</sub> O, mmH <sub>2</sub> O, mmHg, psi, bar, mbar, kg/cm <sup>2</sup> , kPa, 至 rr, MPa, mH <sub>2</sub> O %或可自由调节的测量单元 mA °C, °F
其它显示数据	最小压力、最大压力、误差、超程、欠程、工作小时数
操作 现场设置 程序	带旋转按键和 LCD 通过接口
接口 标准 输出 410 (4 至 20 mA 带 HART®)	JUMO 接口 <sup>b</sup> JUMO 接口 <sup>b</sup> 和 HART® 接口

<sup>a</sup> 可选; SIL 版本带显示

<sup>b</sup> JUMO 接口不得用于潜在爆炸区域! 在这种情况下, 可通过旋转按键或 HART®接口操作

### 输入

额定压力					
额定测量范围	-10 至 +10 mbar DP <sup>a</sup>	-1 至 +1 bar DP	0 至 1 bar DP	-1 至 +6 bar DP	-1 至 +100 bar DP
额定压力 (bar)	PN2	PN210	PN210, 可选 PN420		

<sup>a</sup> 无 SIL


## 输出

模拟 输出 输出 405 (4 至 20 mA) 输出 410(4 至 20 mA 带 HART®) 阶跃响应 T60 衰减	4 至 20 mA, 二线制 4 至 20 mA, 二线制 带版本 7 HART® (可选带版本 5 HART®, 附加代码 932, 并且有 SIL ) $\leq 190 \text{ ms}$ 无衰减 可调 0 至 100 s
阻抗 输出 405 (4 至 20 mA) 输出 410(4 至 20 mA 带 HART®)	阻抗 $\leq (U_B - 12 \text{ V}) \div 0.022 \text{ A}$ 阻抗 $\leq (U_B - 12 \text{ V}) \div 0.022 \text{ A}$ ; 此外最小. 250 $\Omega$ , 最大. 1100 $\Omega$

## 电源

版本 防爆 0 (无) 防爆 1 (ATEX Ex ia)	DC 12 至 36 V DC 12 至 28 V 电源必须安全, 不得超过以下最大值: $U_i \leq \text{DC } 28 \text{ V}$ $I_i \leq 115 \text{ mA}$ $P_i \leq 750 \text{ mW}$ $C_i = 6 \text{ nF}$ $L_i = 105 \mu\text{H}$
-------------------------------------	---

## 机械特性

过程连接 材料 膜 过程连接 20 (不锈钢) 过程连接 82 (HASTELLOY®) 过程连接 80 (钽) 法兰 密封	不锈钢 316 L HASTELLOY® C276, 材料号. 2.4819 钽 不锈钢 316 PTFE
外壳 材料 外壳 1 (短款, 不锈钢) 外壳 2 (长款, 不锈钢) 外壳 3 (精密铸造) 材料盖 20 (不锈钢) 材料盖 85 (塑料) 电气连接 36 (圆插头 M12 ×1) 电气连接 82 (电缆接头, 塑料) 电气连接 93 (电缆接头, 金属) 操作 0 (不带控制旋钮) 操作 1 (带控制旋钮)	不锈钢 1.4404 不锈钢 1.4404, VMQ 不锈钢 1.4408 精密铸造 1.4408, 密封 FPM PA, 密封 FPM 黄铜镀镍 PA 黄铜镀镍 - PA
防爆保护 防爆 0 (无) 防爆 1 (ATEX Ex ia)	该设备不允许在防爆区使用。  EC 型式检验证书 SEV 09 ATEX 0138 X II 1G Ex ia IIC T4 Ga II 1D Ex ia IIIC T105 ° C Da
重量 型号 403022/0-0-1 (短款外壳) 型号 403022/0-0-2 (长款外壳) 型号 403022/0-0-3 (精密铸造外壳) 附加代码 694 (增加的额定压力)	约 3.0 kg 约 3.3 kg 约 4.0 kg 设备增加重量约 3.8 kg

## 环境条件

允许温度 运行	版本	温度等级	最大介质温度	允许温度 <sup>a</sup>	增长的环境温度 (附加代码 681) <sup>a, b, c</sup>
	标准		110 ° C	-40 至 +85 ° C	-50 至 +85 ° C
	II 1G Ex ia	T4	100 ° C	-40 至 +60 ° C	-50 至 +60 ° C
	II 1D Ex ia	T105 ° C	100 ° C	-40 至 +60 ° C	-50 至 +60 ° C
储存	-40 至 +85 ° C				
允许湿度 运行 储存	100 % rel. 湿度，包括设备外壳上的冷凝水 90 % rel. 湿度不包括冷凝水				
允许机械负荷 抗震性 抗冲击性	2 g, 10 至 500 Hz 参考 DIN EN 60770-3 15 g, 6 ms 参考 IEC 60068-2-29				
抗电磁干扰性 干扰发射 抗干扰性	参考 EN 61326 等级 B <sup>d</sup> 工业				
保护类别 版本 防爆 0 (无) 防爆 1 (ATEX Ex ia)	IP66/67 参考 DIN EN 60529 IP66 参考 DIN EN 60529				

<sup>a</sup> 低于-20° C 限制功能：固定使用，电缆断裂危险增加，显示无功能；低于-30° C 设备不能运行。

<sup>b</sup> 在-40 至-50° C 范围内，设备必须持续运行。此外，设备带有检查玻璃的盖子是为了防止机械冲击和冲击效应。详情请联系久茂。

<sup>c</sup> 无 SIL

<sup>d</sup> 该产品适用于工业，民宅和小型企业

## 精度

包括非线性、滞后、不可重复性、零点和最终值偏差（对应测量偏差，参考 IEC 61298-2）。在垂直安装位置校准，过程连接位于底部。

差压					
额定测量范围	-10 至 +10 mbar DP <sup>a</sup>	-1 至 +1 bar DP	0 至 1 bar DP	-1 至 +6 bar DP	-1 至 +100 bar DP
默认测量范围	0 至 10 mbar	0 至 1 bar		0 bar 至 6 bar	0 bar 至 100 bar
最小 MSP <sup>b</sup>	1 mbar <sup>c</sup>	5 mbar <sup>c</sup>		0.350 bar	2.5 bar
变压比(r) <sup>d</sup>	r ≤ 20	r ≤ 400	r ≤ 200	r ≤ 20	r ≤ 40
非线性, 参考条件	0.1 %, r ≤ 2	0.07 %, r ≤ 10		0.07 %, r ≤ 5	
	r × 0.05 %, 2 ≤ r ≤ 20	r × 0.007 %, 10 ≤ r ≤ 400	r × 0.007 %, 10 ≤ r ≤ 400	r × 0.014 %, 5 ≤ r ≤ 20	r × 0.014 %, 5 ≤ r ≤ 40
20 °C 时的精度, 以设定 MSP 的百分比表示	0.2 %, r ≤ 2	0.1 %, r ≤ 10		0.1 %, r ≤ 5	
	r × 0.1 %, 2 ≤ r ≤ 20	r × 0.01 %, 10 ≤ r ≤ 400	r × 0.01 %, 10 ≤ r ≤ 200	r × 0.02 %, 5 ≤ r ≤ 20	r × 0.02 %, 5 ≤ r ≤ 40
20 至 85 °C 的精度, 以设定 MSP 的百分比表示	0.5 %, r ≤ 2 (至 60 °C)	0.2 %, r ≤ 10		0.2 %, r ≤ 5	
	r × 0.25 %, 2 ≤ r ≤ 20 (至 60 °C)	r × 0.02 %, 10 ≤ r ≤ 400	r × 0.02 %, 10 ≤ r ≤ 200	r × 0.04 %, 5 ≤ r ≤ 20	r × 0.04 %, 5 ≤ r ≤ 40
-40 至 +20 °C 的精度, 以设定 MSP 的百分比表示	1.0 %, r ≤ 2	0.6 %, r ≤ 10		0.6 %, r ≤ 5	
	r × 0.5 %, 2 ≤ r ≤ 20	r × 0.06 %, 10 ≤ r ≤ 400	r × 0.06 %, 10 ≤ r ≤ 200	r × 0.12 %, 5 ≤ r ≤ 20	r × 0.12 %, 5 ≤ r ≤ 40
60 至 85 °C 的精度, 以设定 MSP 的百分比表示	2.0 %, r ≤ 2	2.0 %, r ≤ 2		2.0 %, r ≤ 2	
	r × 1.0 %, 2 ≤ r ≤ 20				
静压 P (bar) 对额定测量范围的影响 (单位: 百分比)	≤ 1 %	≤ P × 0.0005 %	≤ P × 0.0003 %	≤ P × 0.0025 %	≤ P × 0.001 %
额定测量范围的长期稳定性 %	≤ 0.6 %/年	≤ 0.1 %/年			≤ 0.2 %/年

<sup>a</sup> 无 SIL

<sup>b</sup> MSP = 测量跨度

<sup>c</sup> 对于 JUMO 的校准证书, 最小 MSP 为 10 mbar。小于 10 mbar 的 MSP 可由用户调整。

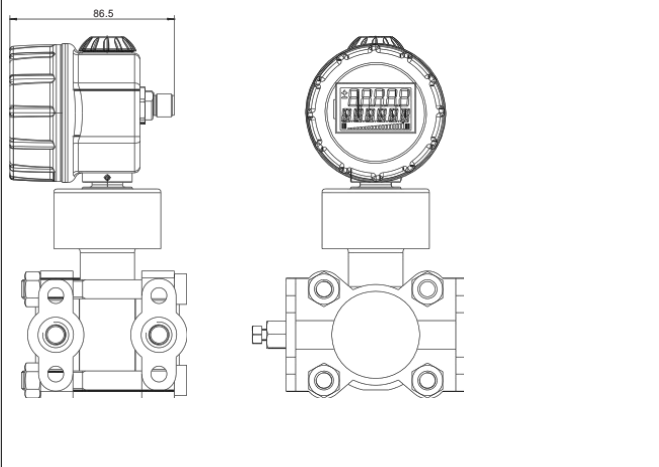
<sup>d</sup> r = 额定测量范围跨度 ÷ 调整后的测量范围

## 认证/认证标识

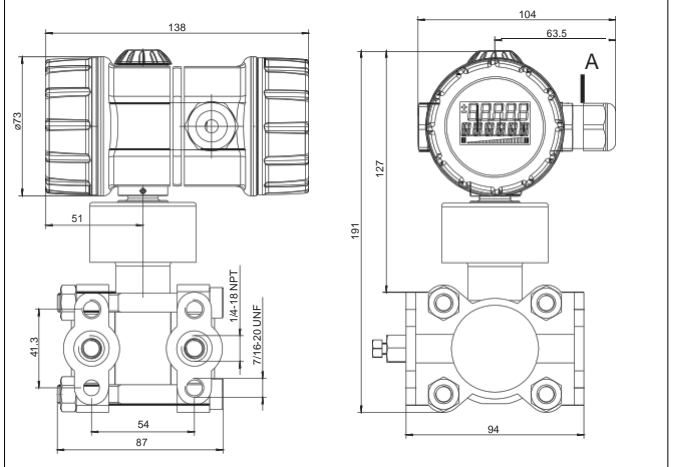
认证标识	测试机构	证书/证书号	检测依据	生效,
ATEX	Electrosuisse	SEV 09 ATEX 0138 X	EN 60079-0 EN 60079-11 EN 60079-26	403022/x-1-...
EAC	RU	RU C-DE.ME92.B.00440	-	附加代码 226
SIL	TÜV N 或 d (德国技术检验局)	No. SEBS-A. 140944/16 V1.0	DIN EN 61508/-1/-2	基本型号扩展 2 和 3

## 尺寸

型号 403022/0-0-1  
 (短款, 不锈钢带 M12 连接器)

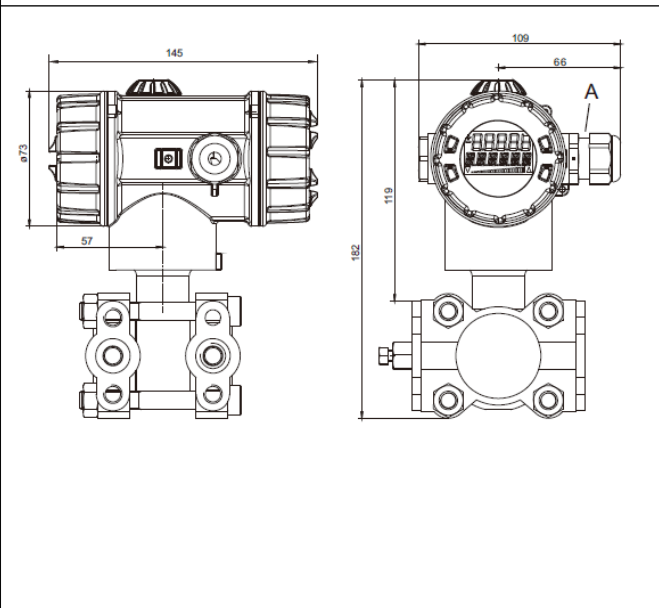


型号 403022/0-0-2  
 (长款, 不锈钢带电缆接头)



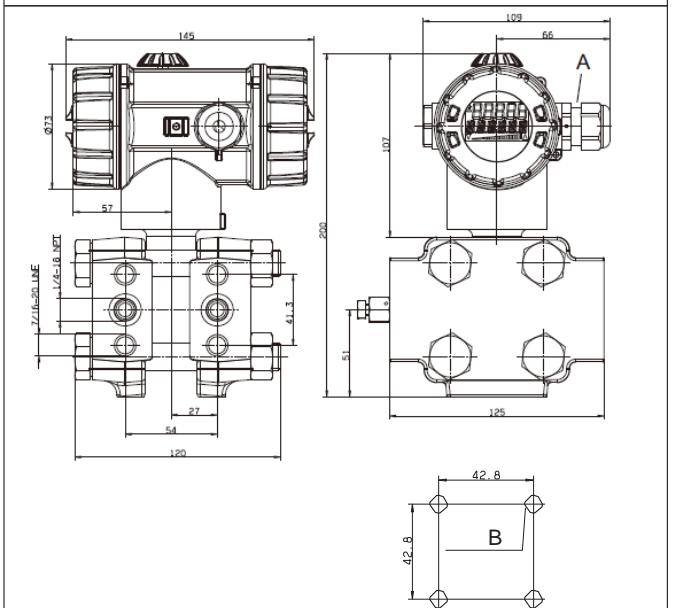
A M20 × 1.5 电缆接头

型号 403022/0-0-3  
 (精密铸造带电缆接头)



A M20 × 1.5 电缆接头

附加代码 694  
 (增长的额定压力 PN420)



A M20 × 1.5 电缆接头

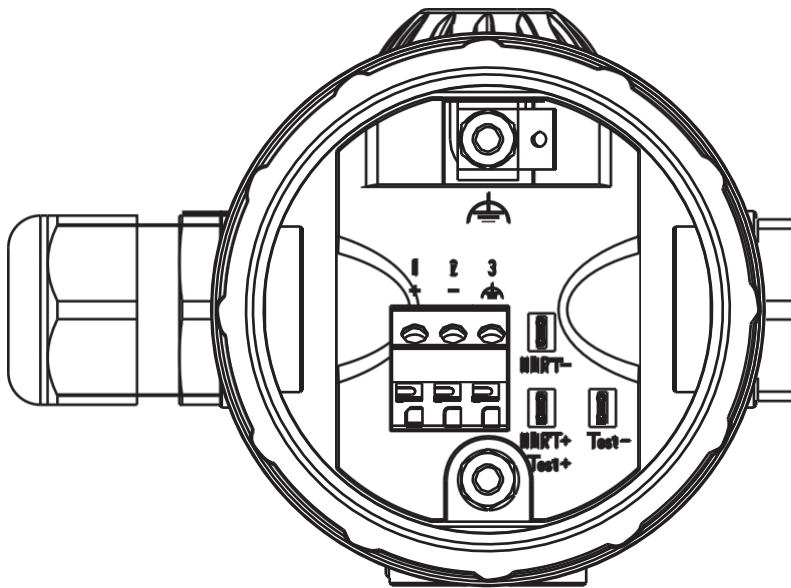
B M8, 安装

## 连接图

数据表中的连接图提供了有关连接选项的初步信息。对于电气连接，只能使用安装说明或操作手册。在安装、电气连接和启动以及操作过程中必须正确的遵从文件中关于安全信息和警告的技术内容。

连接		接线	
		82 (塑料), 93 (金属) 电缆密封套	36 圆插头 M12 × 1
电源 DC 12 至 36 V, 无 Ex 版本 DC 12 至 28 V, Ex 版本		1 L+ 2 L-	1 L+ 3 L-
输出 4 至 20 mA, 二线制 负载独立 电流: 4 至 20 mA 电压		1 L+ 2 L-	1 L+ 3 L-
测试连接电流输出 电流表固有电阻 ≤ 10 Ω		TEST + TEST -	
HART® 测试连接 必须有阻抗!		HART + HART -	
功能性接地		3	4

### 电缆接头



### 圆插头 M12 × 1





## 选型说明

	<b>(1) 基本型号</b>
403022	JUMO dTRANS p20 DELTA - 差压变送器
	<b>(2) 基本型号扩展</b>
0	无
2	SIL <sup>a</sup>
3	SIL, 客户定制版 <sup>a</sup>
9	特殊版本
	<b>(3) 防爆</b>
0	无
1	ATEX Ex ia <sup>b</sup>
	<b>(4) 外壳</b>
1	短款, 不锈钢, 带 M12 连接 <sup>c</sup>
2	长款, 不锈钢, 带电缆接头
3	精密铸造, 带电缆接头
	<b>(5) 电气连接</b>
36	圆插头 M12 × 1
82	塑料电缆接头
93	金属电缆接头
	<b>(6) 覆盖材料</b>
20	CrNi (不锈钢)
85	塑料
	<b>(7) 显示</b>
0	无
1	带显示 (LCD)
	<b>(8) 运行</b>
0	无
1	带控制旋钮
	<b>(9) 输入 - 额定测量范围</b>
530	-10 至 +10 mbar DP <sup>d, e, f</sup>
532	0 至 1 bar DP
531	-1 至 +1 bar DP <sup>e</sup>
533	-1 至 +6 bar DP
534	-1 至 +100 bar DP
	<b>(10) 输出</b>
405	4 至 20 mA, 二线制, 无 SIL
410	4 至 20 mA, 二线制带 HART <sup>®</sup> protocol
	<b>(11) 过程连接</b>
511	2× 压力连接 1/4-18 NPT, 参考 DIN EN 837
998	隔膜密封工艺连接
	<b>(12) 过程连材料接</b>
20	CrNi (不锈钢)
80	钽
82	NiMo
	<b>(13) 测量系统, 填充介质</b>
01	硅油
02	卤化油, 氧气应用
	<b>(14) 附加代码</b>
000	无
100	客户特定工厂设置 <sup>g</sup>

226	带 GOST/EAC 认证 <sup>h</sup>
624	适用于油和油脂
633	2 “管的安装支架
634	带 TAG 号
635	有 NACE 制造商的声明 <sup>i</sup>
681	允许环境温度扩展 <sup>f</sup>
694	增加的额定压力 PN 420 bar
932	带 HART® 版本 5, 带 SIL 版本 (基本型扩展 2 和 3)

- a. SIL 版本始终带有 LCD 显示屏 (显示屏 1)、连接 4 至 20 mA (输出 410) 和 Hart®版本 5 (额外代码 932)
- b. ATEX Ex ia 不适用于由塑料制成的电缆配件 (工艺连接材料 82) 和连接 4 至 20 mA (输出 405) 的连接。
- c. 短外壳仅提供一个圆插头 M12 × 1 (电气连接 36)。
- d. 此输入仅适用于不锈钢制成的工艺连接 (工艺连接 20)。
- e. 输入在额定压力增加时不可用 (额外代码 694)。
- f. 无 SIL
- g. 请以纯文本形式指定所需的设置。有关默认设置, 请参见数据表中的“准确性”部分。
- h. 根据要求
- i. 仅适用于 NiMo (工艺连接材料 82); 不适用于压力范围-10 至+10 mbar 和-1 至+1 bar

	(1)	(2)	(3)	(4)	(5)	(6)	(7)	(8)	(9)	(10)	(11)	(12)	(13)	(14)													
选型代码	<input type="text"/>	/	<input type="text"/>	-	<input type="text"/>	-	<input type="text"/>	-	<input type="text"/>	-	<input type="text"/>	-	<input type="text"/>	/	<input type="text"/>												
选型举例	403022	/	0	-	0	-	2	-	82	-	20	-	1	-	1	-	532	-	405	-	511	-	20	-	1	/	000

## 附件

描述	物料号
PC 接口带 USB/TTL 转换器 <sup>a</sup>	00456352
HART®调制解调器 USB <sup>b</sup>	00443447
4-针直接线盒, M12 × 1, 带 2 m PVC 电缆	00404585
4-针直接线盒, M12 × 1, 带 2 m PVC 电缆	00409334
5-针直角接线盒, M12 × 1, 不带电缆	00419130
5-针直角接线盒, M12 × 1, 不带电缆	00419133
SET 1/2 “ NPT 椭圆法兰/附件 set 7/16-20UNF	00543775
安装套件, 套件包括 7/16-20UNF 螺钉	00543777

描述	物料号
Manifolds	409706
压力分离器带牛奶管接头 DIN 11851	409772
压力分离器带卡箍连接	409774
压力分离器带 DRD 法兰或 VARIVENT® 连接	409776
压力分离器带 ISS 连接 或 SMS 连接或 RJT 连接 和开槽环螺母	409778
隔膜化学密封 4MDV-10	409780
压力分离器带外螺纹 ISO 228/1 或 ANSI B1.201	409782
压力分离器带法兰连接 EN 1092-1, 带 B1 型密封唇	409784
压力分离器 法兰连接, 符合 ANSI B 16.5, 带密封唇型 RF	409786
Ex-i 电源/输入隔离放大器	707530

<sup>a</sup> PC 接口电缆是指压差变送器的 JUMO 接口与 PC 的 USB 接口之间的连接。

<sup>b</sup> HART®调制解调器是压差变送器的 HART®接口和 PC 的 USB 接口之间的连接。

## 软件

描述	物料号
JUMO setup dTRANS p20 系列	00537577
JUMO dTRANS p20 系列, DD (设备描述)	根据要求
JUMO dTRANS p20 系列, DTM (设备管理 )	根据要求