



JUMO TAROS S47 P

Convertisseur de pression

Utilisations

- Construction d'équipements d'essai
- Construction d'installations et de machines
- Etalonnage
- Laboratoires

Description sommaire

Le convertisseur de pression est utilisé pour l'acquisition des pressions relatives et absolues dans des milieux liquides et gazeux.

Le convertisseur de pression JUMO TAROS S47 P avec signal de sortie analogique possède une cellule de mesure de pression avec un capteur piézorésistif au silicium. La pression est convertie en un signal électrique courant et/ou tension et délivrée via différents raccordements électriques.

Un commutateur magnétorésistif intégré (MRS) permet à l'utilisateur de régler le zéro de l'appareil de l'extérieur à l'aide d'un aimant.

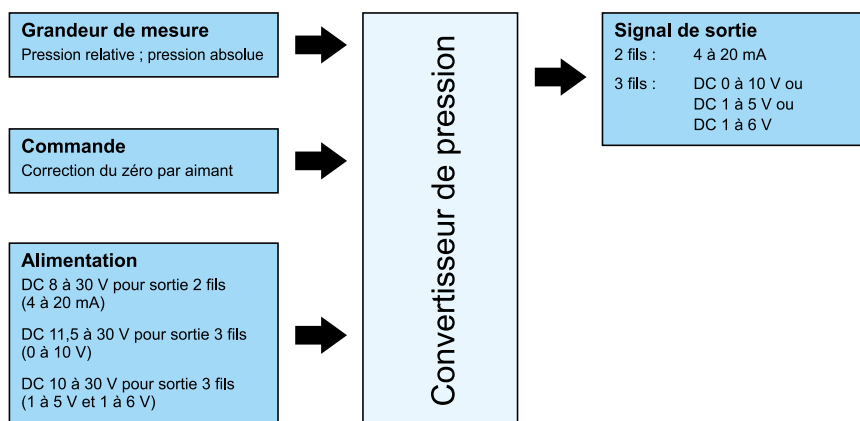
Le convertisseur de pression est conforme à la norme EAC et approuvé UL¹.

¹ L'homologation prévoit l'utilisation du convertisseur de mesure essentiellement à l'intérieur. Pour les exécutions avec **raccordement électrique 36** (connecteur rond M12 × 1) et **raccordement électrique 75** (tête de raccordement) toutes les surfaces sont en acier inoxydable. Dans ces versions, le convertisseur de mesure est également adapté à une utilisation en extérieur.



Type 402072

Synoptique



Particularités

- Grande précision
- Grand choix de raccords de process et de raccordement électriques
- Réglage du zéro à l'aide d'un aimant
- Compensation de température active
- Modèle compact

Homologations et marques de contrôle (voir caractéristiques techniques)



JUMO GmbH & Co. KG
 Adresse de livraison :
 Mackenrodtstraße 14
 36039 Fulda, Allemagne
 Adresse postale :
 36035 Fulda, Allemagne
 Tél. : +49 661 6003-0
 Fax. : +49 661 6003-607
 E-Mail : mail@jumo.net
 Internet : www.jumo.net

JUMO-REGULATION SAS
 7 rue des Drapiers
 B.P. 45200
 57075 Metz Cedex 3, France
 Tél. : +33 3 87 37 53 00
 Fax. : +33 3 87 37 89 00
 E-Mail : info.fr@jumo.net
 Internet : www.jumo.fr

JUMO AUTOMATION
 S.P.R.L. / P.G.M.B.H. / B.V.B.A
 Industriestraße 18
 4700 Eupen, Belgique
 Tél. : +32 87 59 53 00
 Fax. : +32 87 74 02 03
 E-Mail : info@jumo.be
 Internet : www.jumo.be

JUMO
 Mess- und Regeltechnik AG
 Laubisrütistrasse 70
 8712 Stäfa, Suisse
 Tél. : +41 44 928 24 44
 Fax. : +41 44 928 24 48
 E-Mail : info@jumo.ch
 Internet : www.jumo.ch



Caractéristiques techniques

Propriétés mécaniques

Matériaux des pièces en contact avec le fluide sous pression	
Membrane	Acier inoxydable 11.4435 (316L)
Joint torique/bague d'étanchéité	FPM, autres disponibles en option (par ex. EPDM, VMQ)
Raccord de process	Acier inoxydable 1.4571 (316 Ti)
Manchon à souder	Acier inoxydable 1.4404 (316L)
Matériaux d'autres parties	
Boîtier	Acier inoxydable 1.4301 (304)
Raccordement électrique	
Câble fixe	Presse-étoupe, acier inoxydable 1.4301 (304) ; câble PUR avec et sans compensation de pression
Connecteur rond M12 × 1	Douille taraudée, acier inoxydable 1.4301 (304)
Connecteur	Bague de serrage ou fixation de connecteur en plastique de haute qualité, comparable au PBT GF30 V0
Tête de raccordement	Acier inoxydable 1.4301 (304) ; presse-étoupe : acier inoxydable
Position nominale	Appareil à la verticale avec raccord de process vers le bas
Position d'utilisation	Quelconque, mais peut éventuellement provoquer un décalage du zéro par rapport à la position nominale



Etendue de mesure et précision

Etendue de mesure	Linéarité ^a % MSP ^f	Précision pour			stabilité à long terme ^b % MSP par an	Capacité de surcharge ^c bar	Pression d'éclate- ment bar
		20 °C ^d % MSP	-20 à +80 °C ^e % MSP	-20 à +100 °C % MSP			
-1 à 0 bar pression relative	0,15	0,3	1	1,2	≤ 0,15	10	20
-1 à +0,6 bar pression relative	0,15	0,3	1	1,2	≤ 0,15	10	20
-1 à +1 bar pression relative	0,15	0,3	1	1,2	≤ 0,15	10	20
-1 à +1,5 bar pression relative	0,15	0,3	1	1,2	≤ 0,15	20	40
-1 à +3 bar pression relative	0,1	0,25	0,75	0,8	≤ 0,1	25	50
-1 à +5 bar pression relative	0,1	0,25	0,75	0,8	≤ 0,1	50	60
-1 à +9 bar pression relative	0,1	0,25	0,75	0,8	≤ 0,1	50	60
-1 à +15 bar pression relative	0,1	0,25	0,75	0,8	≤ 0,1	120	200
-1 à +24 bar pression relative	0,1	0,25	0,75	0,8	≤ 0,1	120	200
-0,4 à +0,4 bar pression relative	0,15	0,4	1	1,2	≤ 0,2	10	20
-0,1 à +0,1 bar pression relative	0,2	0,5	1	1,2	≤ 0,2	6	10
0 à 0,1 bar pression relative	0,25	0,75	1,2	---	≤ 0,2	1,5	3
0 à 0,16 bar pression relative	0,25	0,75	1,2	1,5	≤ 0,2	6	10
0 à 0,25 bar pression relative	0,25	0,5	1	1,2	≤ 0,2	6	10
0 à 0,4 bar pression relative	0,15	0,4	1	1,2	≤ 0,15	10	20
0 à 0,6 bar pression relative	0,15	0,4	1	1,2	≤ 0,15	10	20
0 à 1 bar pression relative	0,15	0,3	1	1,2	≤ 0,15	10	20
0 à 1,6 bar pression relative	0,15	0,3	1	1,2	≤ 0,15	20	40
0 à 2,5 bar pression relative	0,15	0,3	1	1,2	≤ 0,1	20	40
0 à 4 bar pression relative	0,1	0,25	0,75	0,8	≤ 0,1	25	50
0 à 6 bar pression relative	0,1	0,25	0,75	0,8	≤ 0,1	50	60
0 à 10 bar pression relative	0,1	0,25	0,75	0,8	≤ 0,1	50	60
0 à 16 bar pression relative	0,1	0,25	0,75	0,8	≤ 0,1	120	200
0 à 25 bar pression relative	0,1	0,25	0,75	0,8	≤ 0,1	120	200
0 à 40 bar pression relative	0,1	0,25	0,75	0,8	≤ 0,1	300	400
0 à 60 bar pression relative	0,1	0,25	0,75	0,8	≤ 0,1	300	400
0 à 100 bar pression relative	0,1	0,25	0,75	0,8	≤ 0,1	300	400
0 à 0,6 bar pression absolue	0,15	0,4	1	1,2	≤ 0,15	10	20
0 à 1 bar pression absolue	0,15	0,3	1	1,2	≤ 0,15	10	20
0 à 1,6 bar pression absolue	0,15	0,3	1	1,2	≤ 0,15	20	40
0 à 2,5 bar pression absolue	0,15	0,3	1	1,2	≤ 0,1	20	40
0 à 4 bar pression absolue	0,1	0,25	0,75	0,8	≤ 0,1	25	50
0 à 5 bar pression absolue	0,1	0,25	0,75	0,8	≤ 0,1	25	50
0 à 6 bar pression absolue	0,1	0,25	0,75	0,8	≤ 0,1	50	60
0 à 10 bar pression absolue	0,1	0,25	0,75	0,8	≤ 0,1	50	60
0 à 16 bar pression absolue	0,1	0,25	0,75	0,8	≤ 0,1	120	200
0 à 25 bar pression absolue	0,1	0,25	0,75	0,8	≤ 0,1	120	200
0 à 40 bar pression absolue	0,1	0,25	0,75	0,8	≤ 0,1	200	300

^a Linéarité suivant réglage du point de coupure

^b Normes de référence EN 61298-1

^c Toutes les étendues de mesure tiennent au vide.

^d Comprend : linéarité, hystérésis, reproductibilité, écart entre la valeur de début d'étendue (offset) et de fin d'étendue de mesure

^e Comprend : linéarité, hystérésis, reproductibilité, écart des valeurs de début (offset) et de fin d'étendue de mesure, influence thermique sur le début de l'étendue de mesure (offset) et l'intervalle de mesure

^f MSP = Intervalle de mesure

JUMO GmbH & Co. KG
 Adresse de livraison :
 Mackenrodtstraße 14
 36039 Fulda, Allemagne
 Adresse postale :
 36035 Fulda, Allemagne
 Tél. : +49 661 6003-0
 Fax. : +49 661 6003-607
 E-Mail : mail@jumo.net
 Internet : www.jumo.net

JUMO-REGULATION SAS
 7 rue des Drapiers
 B.P. 45200
 57075 Metz Cedex 3, France
 Tél. : +33 3 87 37 53 00
 Fax. : +33 3 87 37 89 00
 E-Mail : info.fr@jumo.net
 Internet : www.jumo.fr

JUMO AUTOMATION
 S.P.R.L. / P.G.M.B.H. / B.V.B.A
 Industriestraße 18
 4700 Eupen, Belgique
 Tél. : +32 87 59 53 00
 Fax. : +32 87 74 02 03
 E-Mail : info@jumo.be
 Internet : www.jumo.be

JUMO
 Mess- und Regeltechnik AG
 Laubisrütistrasse 70
 8712 Stäfa, Suisse
 Tél. : +41 44 928 24 44
 Fax. : +41 44 928 24 48
 E-Mail : info@jumo.ch
 Internet : www.jumo.ch



Caractéristiques électriques

Alimentation ^a	
2 fils ^b	DC 8 à 30 V, tension nominale DC 24 V
4 à 20 mA	
3 fils ^c	DC 11,5 à 30 V, tension nominale DC 24 V
DC 0 à 10 V	
DC 1 à 5 V	
DC 1 à 6 V	

^a L'énergie auxiliaire du convertisseur de pression doit répondre aux exigences SELV. Par ailleurs l'appareil doit être alimenté par un circuit électrique qui satisfait aux exigences de la norme EN 61010-1 "Règles de sécurité pour appareils électriques de mesure, de régulation et de laboratoire".

^b Consommation max. ≤ 25 mA.

^c Consommation max. ≤ 5 mA.

Charge ^a	
2 fils	$R_L \leq (U_B - 8 \text{ V}) \div 0,02 \text{ A } (\Omega)$
4 à 20 mA	
3 fils	$R_L \geq 10 \text{ k}\Omega$
DC 0 à 10 V	
DC 1 à 5 V	
DC 1 à 6 V	

^a Influence max. $< 0,5$ %.

Comportement en cas de dépassement inférieur/supérieur de l'étendue de mesure	Signal d'erreur si	dépassement NAMUR linéaire
2 fils	$\leq 3,6 \text{ mA}$ et $\geq 21,5 \text{ mA}$	3,8 à 20,5 mA
4 à 20 mA		
3 fils	10,7 V	0 à 10,5 V
0 à 10 V DC		
DC 1 à 5 V		
DC 1 à 6 V		

Comportement après la mise sous tension	prêt à fonctionner après < 120 ms
Influence de l'alimentation	$\leq 0,02$ %/V
Protection contre l'inversion de polarité	U_B contre 0 V (tous les types de sortie)
Résistance aux courts-circuits	S+ contre 0 V (uniquement les variantes de tension)
Protection contre les surtensions	La tension de fonctionnement doit être limitée à max. 33 V
Réponse à un échelon 90 % (suivant DIN 16068 point 3.3.8)	< 5 ms
Résistance d'isolement	$> 100 \text{ M}\Omega$ à DC 500 V
Tension d'isolement	AC 500 V

JUMO GmbH & Co. KG
 Adresse de livraison :
 Mackenrodtstraße 14
 36039 Fulda, Allemagne
 Adresse postale :
 36035 Fulda, Allemagne
 Tél. : +49 661 6003-0
 Fax : +49 661 6003-607
 E-Mail : mail@jumo.net
 Internet : www.jumo.net

JUMO-REGULATION SAS
 7 rue des Drapiers
 B.P. 45200
 57075 Metz Cedex 3, France
 Tél. : +33 3 87 37 53 00
 Fax : +33 3 87 37 89 00
 E-Mail : info.fr@jumo.net
 Internet : www.jumo.fr

JUMO AUTOMATION
 S.P.R.L. / P.G.M.B.H. / B.V.B.A
 Industriestraße 18
 4700 Eupen, Belgique
 Tél. : +32 87 59 53 00
 Fax : +32 87 74 02 03
 E-Mail : info@jumo.be
 Internet : www.jumo.be

JUMO
 Mess- und Regeltechnik AG
 Laubisrütistrasse 70
 8712 Stäfa, Suisse
 Tél. : +41 44 928 24 44
 Fax : +41 44 928 24 48
 E-Mail : info@jumo.ch
 Internet : www.jumo.ch



Influences de l'environnement

Températures admissibles	température ambiante	Température du milieu	Température de stockage
pour MSP ^a ≤ 0,4 bar	-20 à +85 °C	-20 à +125 °C	-20 à +100 °C
pour MSP > 0,4 bar	-40 à +85 °C	-40 à +125 °C	-40 à +100 °C

^a MSP = Intervalle de mesure

Résistance climatique	100 % d'humidité relative, y compris condensation sur l'enveloppe externe de l'appareil ; 90 % d'humidité relative, sans condensation
Indice de protection	Suivant DIN EN 60529
Types avec câble fixe	IP68 ^a (IP66/IP68)
Types avec connecteur coaxial M12 × 1	IP67 (IP66/IP67)
Types avec connecteur	IP65
Types avec tête de raccordement	IP69 (IP66/IP69)
Contrainte mécanique admissible	
Résistance aux vibrations	20 g pour 10 à 2000 Hz, 10 cycles par axe, appareil avec axes X, Y, Z, normes industrielles suivant CEI 60068-2-6
Résistance aux chocs	50 g pour 11 ms et 100 g pour 1 ms, normes industrielles suivant CEI 60068-2-27
Compatibilité électromagnétique (CEM)	suivant DIN EN 61326-2-3
Emission de parasites	Classe A - Uniquement pour utilisation industrielle -
Résistance aux parasites	Normes industrielles
Milieu de process	milieux liquides et gazeux adaptés aux matériaux des pièces en contact avec le fluide sous pression

^a Durant 1 h dans 2 m de profondeur.

Homologations et marques de contrôle

EAC	
Organisme d'essai	Промтехконтроль
Certificat/Numéro d'essai	EAЭС N RU Д-DE.PA01.B.80830/21
Base d'essai	TR TS 020/2011
S'applique à	Toutes les exécutions
c UL us	
Organisme d'essai	Underwriters Laboratories
Certificat/Numéro d'essai	E201387
Base d'essai	UL 61010-1 (3. Ed.), CAN/CSA-22.2 No. 61010-1 (3. Ed.)
S'applique à	toutes les versions avec raccordement électrique 36, 61 et 75



Dimensions

Convertisseur de mesure avec branchements électriques

12
Câble fixe, longueur 2 m (exécution standard)

PA	L (mm)
502, 504, 511, 512, 562, 574	75
571, 575, 576	50

36
Connecteur rond M12 × 1

PA	L (mm)
502, 504, 511, 512, 562, 574	73
571, 575, 576	48

61
Connecteur DIN EN 175301-803, forme A

PA	L (mm)	M (mm)
502, 504, 511, 512, 562, 574	96	85
571, 575, 576	71	60

75
Tête de raccordement

PA	L (mm)	M (mm)
502, 505, 511, 512, 562, 574	105	84
571, 575, 576	81	61

Presse-étoupe M16, zone d'étanchéité 5 à 11 mm

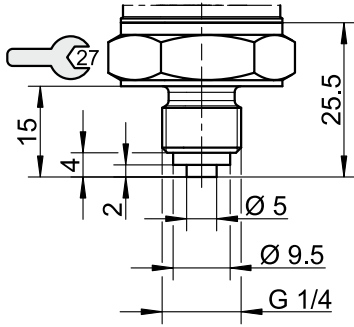
PA = raccord de process



Raccords de process, non affleurants

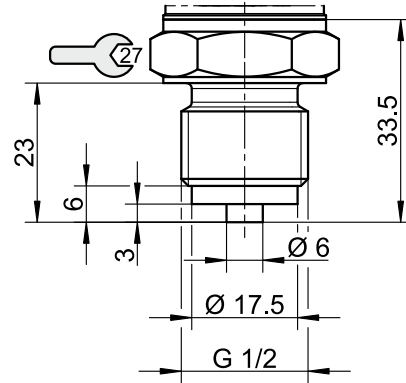
502

1/4"G DIN EN 837



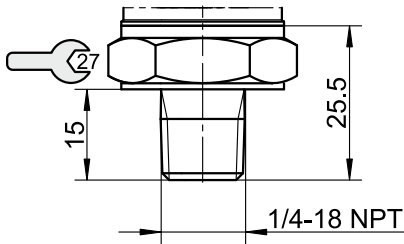
504

1/2"G EN 837



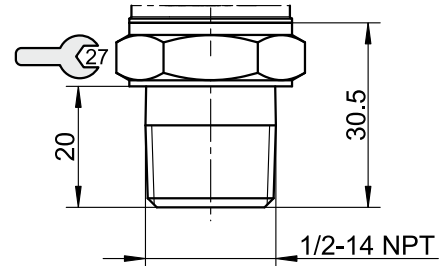
511

1/4-18 NPT EN 837



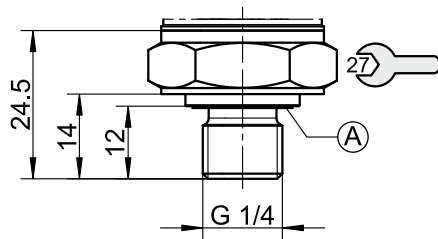
512

1/2-14 NPT EN 837



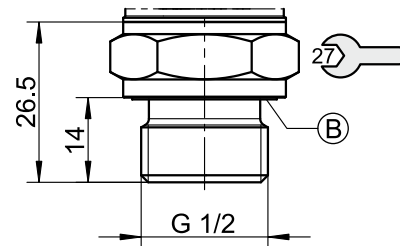
521

1/4"G DIN 3852-11



523

1/2"G DIN 3852-11



(A) Bague d'étanchéité profilée 1/4"G

(B) Bague d'étanchéité profilée 1/2"G

JUMO GmbH & Co. KG
 Adresse de livraison :
 Mackenrodtstraße 14
 36039 Fulda, Allemagne
 Adresse postale :
 36035 Fulda, Allemagne
 Tél. : +49 661 6003-0
 Fax. : +49 661 6003-607
 E-Mail : mail@jumo.net
 Internet : www.jumo.net

JUMO-REGULATION SAS
 7 rue des Drapiers
 B.P. 45200
 57075 Metz Cedex 3, France
 Tél. : +33 3 87 37 53 00
 Fax. : +33 3 87 37 89 00
 E-Mail : info.fr@jumo.net
 Internet : www.jumo.fr

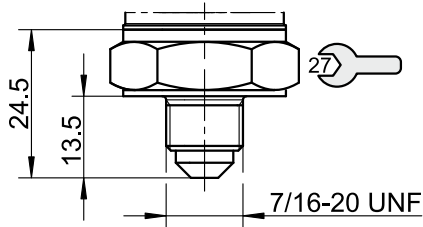
JUMO AUTOMATION
 S.P.R.L. / P.G.M.B.H. / B.V.B.A
 Industriestraße 18
 4700 Eupen, Belgique
 Tél. : +32 87 59 53 00
 Fax. : +32 87 74 02 03
 E-Mail : info@jumo.be
 Internet : www.jumo.be

JUMO
 Mess- und Regeltechnik AG
 Laubisrütistrasse 70
 8712 Stäfa, Suisse
 Tél. : +41 44 928 24 44
 Fax. : +41 44 928 24 48
 E-Mail : info@jumo.ch
 Internet : www.jumo.ch



562

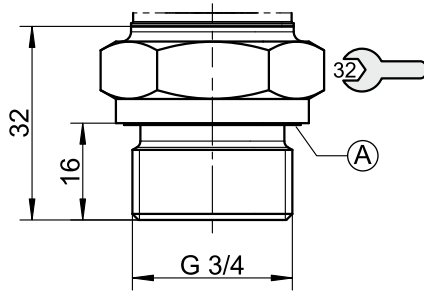
7/16-20 UNF



Raccords de process, affleurants

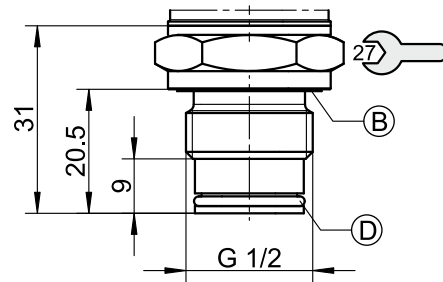
571

3/4"G EN ISO 228-1



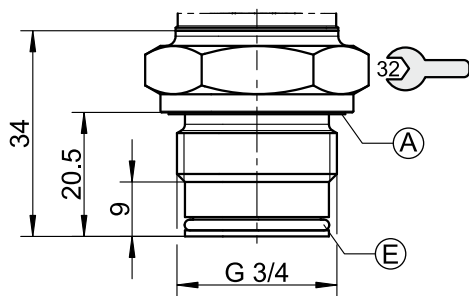
574

1/2"G avec double joint



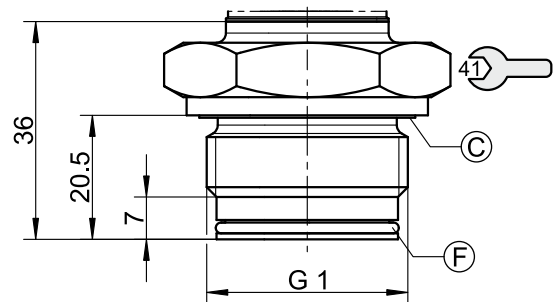
575

3/4"G avec double joint



576

1"G avec double joint



- (A) Bague d'étanchéité profilée 3/4"G
- (B) Bague d'étanchéité profilée 1/2"G
- (C) Bague d'étanchéité profilée 1"G

- (D) Joint torique 15,1 × 1,6
- (E) Joint torique 20,35 × 1,78
- (F) Joint torique 26,7 × 1,78

JUMO GmbH & Co. KG
Adresse de livraison :
Mackenrodtstraße 14
36039 Fulda, Allemagne
Adresse postale :
36035 Fulda, Allemagne
Tél. : +49 661 6003-0
Fax. : +49 661 6003-607
E-Mail : mail@jumo.net
Internet : www.jumo.net

JUMO-REGULATION SAS
7 rue des Drapiers
B.P. 45200
57075 Metz Cedex 3, France
Tél. : +33 3 87 37 53 00
Fax. : +33 3 87 37 89 00
E-Mail : info.fr@jumo.net
Internet : www.jumo.fr

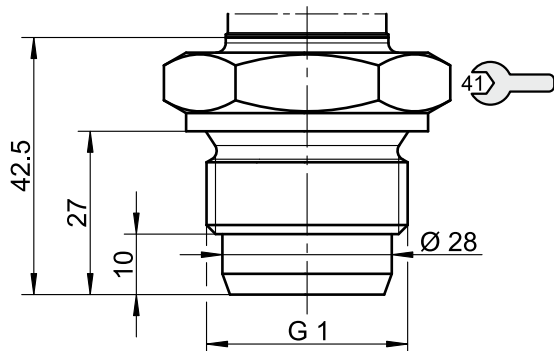
JUMO AUTOMATION
S.P.R.L. / P.G.M.B.H. / B.V.B.A
Industriestraße 18
4700 Eupen, Belgique
Tél. : +32 87 59 53 00
Fax. : +32 87 74 02 03
E-Mail : info@jumo.be
Internet : www.jumo.be

JUMO
Mess- und Regeltechnik AG
Laubisrütistrasse 70
8712 Stäfa, Suisse
Tél. : +41 44 928 24 44
Fax. : +41 44 928 24 48
E-Mail : info@jumo.ch
Internet : www.jumo.ch



581

1"G affleurant avec cône d'étanchéité



JUMO GmbH & Co. KG
 Adresse de livraison :
 Mackenrodtstraße 14
 36039 Fulda, Allemagne
 Adresse postale :
 36035 Fulda, Allemagne
 Tél. : +49 661 6003-0
 Fax. : +49 661 6003-607
 E-Mail : mail@jumo.net
 Internet : www.jumo.net

JUMO-REGULATION SAS
 7 rue des Drapiers
 B.P. 45200
 57075 Metz Cedex 3, France
 Tél. : +33 3 87 37 53 00
 Fax. : +33 3 87 37 89 00
 E-Mail : info.fr@jumo.net
 Internet : www.jumo.fr

JUMO AUTOMATION
 S.P.R.L. / P.G.M.B.H. / B.V.B.A
 Industriestraße 18
 4700 Eupen, Belgique
 Tél. : +32 87 59 53 00
 Fax. : +32 87 74 02 03
 E-Mail : info@jumo.be
 Internet : www.jumo.be

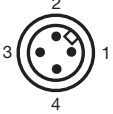

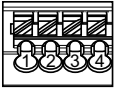


JUMO
 Mess- und Regeltechnik AG
 Laubisrütistrasse 70
 8712 Stäfa, Suisse
 Tél. : +41 44 928 24 44
 Fax. : +41 44 928 24 48
 E-Mail : info@jumo.ch
 Internet : www.jumo.ch



Schéma de raccordement

Convertisseur de mesure

Le schéma de raccordement de cette fiche technique donne des informations de base sur les raccordements possibles. Pour le raccordement électrique, utilisez exclusivement la notice de montage ou la notice de mise en service. La connaissance et l'application parfaite du point de vue technique des indications de sécurité et des avertissements de ces notices sont des conditions préalables au montage, au raccordement électrique et à la mise en service ainsi qu'à la sécurité pendant le fonctionnement.

Raccordement	Brochage ^a				
					
	12 Câble fixe	36 Connecteur rond M12 x 1	61 Connecteur	75 Tête de raccorde- ment	
4 à 20 mA, 2 fils (sortie 405)					
Alimentation DC 8 à 30 V	U _B /S+	blanc	1	1	
	0 V/S-	noir	3	2	
DC 0 à 10 V, 3 fils (sortie 415)					
Alimentation DC 11,5 à 30 V	U _B	blanc	1	1	
	0 V/S-	noir	2	2	
	S+	jaune	3	3	
DC 1 à 5 V, 3 fils (sortie 418) DC 1 à 6 V, 3 fils (sortie 420)					
Alimentation DC 10 à 30 V	U _B	blanc	1	1	
	0 V/S-	noir	2	2	
	S+	jaune	3	3	
Conducteur d'équipotentialité FB ^b (tous les types de sortie)		Blindage/vert	4		4

^a Figure : raccordement au convertisseur de pression

^b La mise à la terre s'effectue principalement via le raccord de process. Pour toutes les variantes, la mise à la terre est également possible via le raccordement électrique.. Toutefois, une mise à la terre via le raccord de process **et** électrique n'est pas autorisée.

Influences autorisées sur la variante „câble fixe“	
Plus petit rayon de courbure (fixe)	40 mm
Force de traction max. au niveau du câble	20 N

JUMO GmbH & Co. KG
 Adresse de livraison :
 Mackenrodtstraße 14
 36039 Fulda, Allemagne
 Adresse postale :
 36035 Fulda, Allemagne
 Tél. : +49 661 6003-0
 Fax. : +49 661 6003-607
 E-Mail : mail@jumo.net
 Internet : www.jumo.net

JUMO-REGULATION SAS
 7 rue des Drapiers
 B.P. 45200
 57075 Metz Cedex 3, France
 Tél. : +33 3 87 37 53 00
 Fax. : +33 3 87 37 89 00
 E-Mail : info.fr@jumo.net
 Internet : www.jumo.fr

JUMO AUTOMATION
 S.P.R.L. / P.G.M.B.H. / B.V.B.A
 Industriestraße 18
 4700 Eupen, Belgique
 Tél. : +32 87 59 53 00
 Fax. : +32 87 74 02 03
 E-Mail : info@jumo.be
 Internet : www.jumo.be

JUMO
 Mess- und Regeltechnik AG
 Laubisrütistrasse 70
 8712 Stäfa, Suisse
 Tél. : +41 44 928 24 44
 Fax. : +41 44 928 24 48
 E-Mail : info@jumo.ch
 Internet : www.jumo.ch



Accessoires

Connecteur, 4 pôles, M12 × 1, sans compensation de pression, droit (TN 00404585)

Figure	Broche	Couleur
	1	brun
	2	blanc
	3	bleu
	4	noir

Connecteur, 4 pôles, M12 × 1, sans compensation de pression, coudé (TN 00409334)

Figure	Broche	Couleur
	1	brun
	2	blanc
	3	bleu
	4	noir

JUMO GmbH & Co. KG
 Adresse de livraison :
 Mackenrodtstraße 14
 36039 Fulda, Allemagne
 Adresse postale :
 36035 Fulda, Allemagne
 Tél. : +49 661 6003-0
 Fax. : +49 661 6003-607
 E-Mail : mail@jumo.net
 Internet : www.jumo.net

JUMO-REGULATION SAS
 7 rue des Drapiers
 B.P. 45200
 57075 Metz Cedex 3, France

Tél. : +33 3 87 37 53 00
 Fax. : +33 3 87 37 89 00
 E-Mail : info.fr@jumo.net
 Internet : www.jumo.fr

JUMO AUTOMATION
 S.P.R.L. / P.G.M.B.H. / B.V.B.A
 Industriestraße 18
 4700 Eupen, Belgique

Tél. : +32 87 59 53 00
 Fax. : +32 87 74 02 03
 E-Mail : info@jumo.be
 Internet : www.jumo.be

JUMO
 Mess- und Regeltechnik AG
 Laubisrütistrasse 70
 8712 Stäfa, Suisse

Tél. : +41 44 928 24 44
 Fax. : +41 44 928 24 48
 E-Mail : info@jumo.ch
 Internet : www.jumo.ch



Références de commande

	(1) Type de base
402072	JUMO TAROS S47 P – Convertisseur de pression
	(2) Extension du type de base
000	Sans
051	Exécution pression relative sans réglage du zéro
999	Exécution spéciale
	(3) Entrée
478	-1 à 0 bar pression relative
479	-1 à +0,6 bar pression relative
449	-1 à +1 bar pression relative
480	-1 à +1,5 bar pression relative
481	-1 à +3 bar pression relative
482	-1 à +5 bar pression relative
483	-1 à +9 bar pression relative
484	-1 à +15 bar pression relative
485	-1 à +24 bar pression relative
428	-0,4 à +0,4 bar pression relative
427	-0,1 à +0,1 bar pression relative
425	0 à 0,1 bar pression relative
426	0 à 0,16 bar pression relative
451	0 à 0,25 bar pression relative
452	0 à 0,4 bar pression relative
453	0 à 0,6 bar pression relative
454	0 à 1 bar pression relative
455	0 à 1,6 bar pression relative
456	0 à 2,5 bar pression relative
457	0 à 4 bar pression relative
458	0 à 6 bar pression relative
459	0 à 10 bar pression relative
460	0 à 16 bar pression relative
461	0 à 25 bar pression relative
462	0 à 40 bar pression relative
463	0 à 60 bar pression relative
464	0 à 100 bar pression relative
487	0 à 0,6 bar pression absolue
488	0 à 1 bar pression absolue
489	0 à 1,6 bar pression absolue
490	0 à 2,5 bar pression absolue
491	0 à 4 bar pression absolue
500	0 à 5 bar pression absolue
492	0 à 6 bar pression absolue
493	0 à 10 bar pression absolue
494	0 à 16 bar pression absolue
495	0 à 25 bar pression absolue
505	0 à 40 bar pression absolue
998	Etendue de mesure spéciale, pression absolue
999	Etendue de mesure spéciale, pression relative
	(4) Sortie
405	4 à 20 mA, 2 fils

JUMO GmbH & Co. KG
 Adresse de livraison :
 Mackenrodtstraße 14
 36039 Fulda, Allemagne
 Adresse postale :
 36035 Fulda, Allemagne
 Tél. : +49 661 6003-0
 Fax. : +49 661 6003-607
 E-Mail : mail@jumo.net
 Internet : www.jumo.net

JUMO-REGULATION SAS
 7 rue des Drapiers
 B.P. 45200
 57075 Metz Cedex 3, France
 Tél. : +33 3 87 37 53 00
 Fax. : +33 3 87 37 89 00
 E-Mail : info.fr@jumo.net
 Internet : www.jumo.fr

JUMO AUTOMATION
 S.P.R.L. / P.G.M.B.H. / B.V.B.A
 Industriestraße 18
 4700 Eupen, Belgique
 Tél. : +32 87 59 53 00
 Fax. : +32 87 74 02 03
 E-Mail : info@jumo.be
 Internet : www.jumo.be

JUMO
 Mess- und Regeltechnik AG
 Laubisrütistrasse 70
 8712 Stäfa, Suisse
 Tél. : +41 44 928 24 44
 Fax. : +41 44 928 24 48
 E-Mail : info@jumo.ch
 Internet : www.jumo.ch



415	DC 0 à 10 V, 3 fils
418	DC 1 à 5 V, 3 fils
420	DC 1 à 6 V, 3 fils
(5) Raccord de process	
502	1/4"G DIN EN 837
504	1/2"G DIN EN 837
511	1/4-18 NPT DIN EN 837
512	1/2-14 NPT DIN EN 837
521	1/4"G DIN 3852-11
523	1/2"G DIN 3852-11
562	7/16-20 UNF
571	3/4"G affleurant DIN EN ISO 228-1
574	1/2"G affleurant avec double joint
575	3/4"G affleurant avec double joint
576	1"G affleurant avec double joint
581	1"G affleurant avec cône d'étanchéité
(6) Matériau du raccord de process	
20	Acier inoxydable
(7) Raccordement électrique	
12	Câble fixe, blindé
36	Connecteur rond M12 × 1
61	Connecteur DIN EN 175301-803, forme A
75	Tête de raccordement
(8) Remplissage Système de mesure	
01	Huile de silicone
(9) Options	
000	Sans
061	avec homologation UL ^a
374	Certificat de réception 3.1 EN 10204 Matière
462	Signal de sortie inversé
624	Sans huile ni graisse
769	Certificat d'étalonnage

^a Sauf avec raccordement électrique 12 (câble fixe).

Code de commande (1) (2) (3) (4) (5) (6) (7) (8) (9)
 Exemple de commande / - - - - - - - /
 402072 / 000 - 491 - 405 - 504 - 20 - 61 - 01 / 000

JUMO GmbH & Co. KG
Adresse de livraison :
Mackenrodtstraße 14
36039 Fulda, Allemagne
Adresse postale :
36035 Fulda, Allemagne
Tél. : +49 661 6003-0
Fax : +49 661 6003-607
E-Mail : mail@jumo.net
Internet : www.jumo.net

JUMO-REGULATION SAS
7 rue des Drapiers
B.P. 45200
57075 Metz Cedex 3, France
Tél. : +33 3 87 37 53 00
Fax : +33 3 87 37 89 00
E-Mail : info.fr@jumo.net
Internet : www.jumo.fr

JUMO AUTOMATION
S.P.R.L. / P.G.M.B.H. / B.V.B.A
Industriestraße 18
4700 Eupen, Belgique
Tél. : +32 87 59 53 00
Fax : +32 87 74 02 03
E-Mail : info@jumo.be
Internet : www.jumo.be

JUMO
Mess- und Regeltechnik AG
Laubisrütistrasse 70
8712 Stäfa, Suisse
Tél. : +41 44 928 24 44
Fax : +41 44 928 24 48
E-Mail : info@jumo.ch
Internet : www.jumo.ch



Accessoires

REMARQUE !

L'accessoire référencé ci-dessous **ne** dispose **pas** d'une homologation UL.

Article	Référence article
Connecteur, 4 pôles, M12 × 1, droit, avec 2 m de câble PVC, sans compensation de pression	00404585
Connecteur, 4 pôles, M12 × 1, coudé, avec 2 m de câble PVC, sans compensation de pression	00409334
Broche magnétique pour un réglage simple du zéro	00736330

REMARQUE !

En cas d'utilisation d'un convertisseur de mesure certifié UL, l'utilisateur doit veiller à ce que les accessoires qu'il utilise soient également certifiés pour une application UL (par exemple, câbles agréés UL AVL2/8 et/ou câbles agréés UL CYJV/7 ou CYJV/8 ou PVVA/7 ou PVVA2/8, respectivement agréés pour des températures ambiantes > 90 °C).