



JUMO TAROS S46 H

Convertisseur de pression

Utilisations

- Industrie agro-alimentaire
- Production de biogaz et de bioéthanol
- Stérilisation et autoclaves
- Industrie pharmaceutique, médicale et biotechnique

Description sommaire

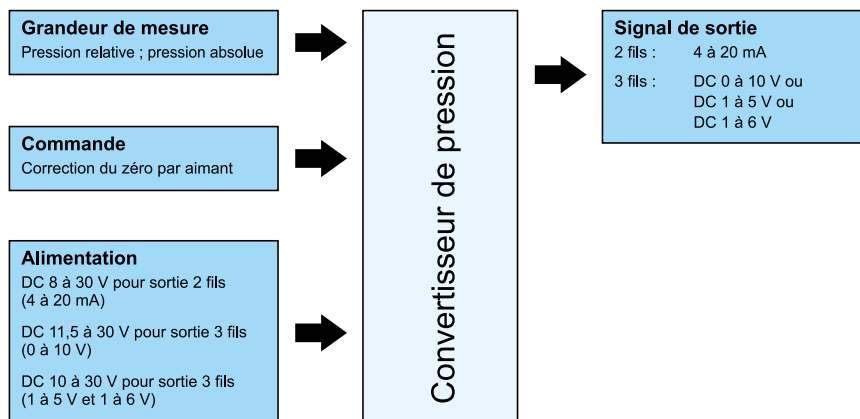
Le convertisseur de pression est utilisé pour l'acquisition des pressions relatives et absolues dans des milieux liquides et gazeux.

Le JUMO TAROS S46 H avec signal de sortie analogique a été spécialement développé pour des applications hygiéniques. Le convertisseur de pression possède une cellule de mesure de pression avec un capteur piézorésistif au silicium. La pression est convertie en un signal électrique courant et/ou tension et délivrée via différents raccordements électriques.

Un commutateur magnétorésistif intégré (MRS) permet à l'utilisateur de régler le zéro de l'appareil de l'extérieur à l'aide d'un aimant.

Le convertisseur de pression est conforme à la norme EAC et approuvé UL¹. Le convertisseur de pression, en exécutions avec raccords de process Clamp, VARIVENT® et JUMO PEKA est certifié selon EHEDG.

Synoptique



Type 402071

Particularités

- Grande précision
- Pour applications hygiéniques
- Grand choix de raccords de process et de raccordement électriques
- Réglage du zéro à l'aide d'un aimant
- Version autoclavable disponible
- Rugosité moyenne $R_a \leq 0,8 \mu\text{m}$ pour les pièces en contact avec le milieu
- Chaque appareil avec son propre certificat d'étalonnage

¹ L'homologation prévoit l'utilisation du convertisseur de mesure essentiellement à l'intérieur. Pour les exécutions avec **raccordement électrique 36** (connecteur rond M12 x 1) et **raccordement électrique 75** (tête de raccordement) toutes les surfaces sont en acier inoxydable. Dans ces versions, le convertisseur de mesure est également adapté à une utilisation en extérieur.

Homologations et marques de contrôle (voir caractéristiques techniques)



JUMO GmbH & Co. KG
 Adresse de livraison :
 Mackenrodtstraße 14
 36039 Fulda, Allemagne
 Adresse postale :
 36035 Fulda, Allemagne
 Tél. : +49 661 6003-0
 Fax. : +49 661 6003-607
 E-Mail : mail@jumo.net
 Internet : www.jumo.net

JUMO-REGULATION SAS
 7 rue des Drapiers
 B.P. 45200
 57075 Metz Cedex 3, France
 Tél. : +33 3 87 37 53 00
 Fax. : +33 3 87 37 89 00
 E-Mail : info.fr@jumo.net
 Internet : www.jumo.fr

JUMO AUTOMATION
S.P.R.L. / P.G.M.B.H. / B.V.B.A
 Industriestraße 18
 4700 Eupen, Belgique
 Tél. : +32 87 59 53 00
 Fax. : +32 87 74 02 03
 E-Mail : info@jumo.be
 Internet : www.jumo.be

JUMO
Mess- und Regeltechnik AG
 Laubisrütistrasse 70
 8712 Stäfa, Suisse
 Tél. : +41 44 928 24 44
 Fax. : +41 44 928 24 48
 E-Mail : info@jumo.ch
 Internet : www.jumo.ch



Caractéristiques techniques

Propriétés mécaniques

Matériaux des pièces en contact avec le fluide sous pression	
Membrane	Acier inoxydable 1.4435 (316L)
Joint torique/bague d'étanchéité	FPM, autres disponibles en option (par ex. EPDM, VMQ)
Raccord de process	Acier inoxydable 1.4404 (316L)
Manchon à souder	Acier inoxydable 1.4404 (316L)
Matériaux d'autres parties	
Boîtier	Acier inoxydable 1.4301 (304)
Capot de protection M12 × 1 ^a	Acier inoxydable 1.4301 (304)
Raccordement électrique	
Câble fixe	Presse-étoupe acier inoxydable 1.4301 (304) ; câble PUR avec et sans compensation de pression
Connecteur rond M12 × 1	Douille taraudée Acier inoxydable 1.4301 (304)
Connecteur	Bague de serrage ou fixation de connecteur en plastique de haute qualité, comparable au PBT GF30 V0
Tête de raccordement	Acier inoxydable 1.4301 (304) ; presse-étoupe : acier inoxydable
Position nominale	Appareil à la verticale avec raccord de process vers le bas
Position d'utilisation	Quelconque, mais peut éventuellement provoquer un décalage du zéro par rapport à la position nominale

^a Inclus avec la version autoclavable.

JUMO GmbH & Co. KG
 Adresse de livraison :
 Mackenrodtstraße 14
 36039 Fulda, Allemagne
 Adresse postale :
 36035 Fulda, Allemagne
 Tél. : +49 661 6003-0
 Fax. : +49 661 6003-607
 E-Mail : mail@jumo.net
 Internet : www.jumo.net

JUMO-REGULATION SAS
 7 rue des Drapiers
 B.P. 45200
 57075 Metz Cedex 3, France
 Tél. : +33 3 87 37 53 00
 Fax. : +33 3 87 37 89 00
 E-Mail : info.fr@jumo.net
 Internet : www.jumo.fr

JUMO AUTOMATION
 S.P.R.L. / P.G.M.B.H. / B.V.B.A
 Industriestraße 18
 4700 Eupen, Belgique
 Tél. : +32 87 59 53 00
 Fax. : +32 87 74 02 03
 E-Mail : info@jumo.be
 Internet : www.jumo.be

JUMO
 Mess- und Regeltechnik AG
 Laubisrütistrasse 70
 8712 Stäfa, Suisse
 Tél. : +41 44 928 24 44
 Fax. : +41 44 928 24 48
 E-Mail : info@jumo.ch
 Internet : www.jumo.ch



Etendue de mesure et précision

Etendue de mesure	Linéarité ^a % MSP ^f	Précision pour			stabilité à long terme ^b % MSP par an	Capacité de surcharge ^c bar	Pression d'éclate- ment bar
		20 °C ^d % MSP	-20 à +80 °C ^e % MSP	-20 à +100 °C % MSP			
-1 à 0 bar pression relative	0,15	0,3	1	1,2	≤ 0,15	10	20
-1 à +0,6 bar pression relative	0,15	0,3	1	1,2	≤ 0,15	10	20
-1 à +1 bar pression relative	0,15	0,3	1	1,2	≤ 0,15	10	20
-1 à +1,5 bar pression relative	0,15	0,3	1	1,2	≤ 0,15	20	40
-1 à +3 bar pression relative	0,1	0,25	0,75	0,8	≤ 0,1	25	50
-1 à +5 bar pression relative	0,1	0,25	0,75	0,8	≤ 0,1	50	60
-1 à +9 bar pression relative	0,1	0,25	0,75	0,8	≤ 0,1	50	60
-1 à +15 bar pression relative	0,1	0,25	0,75	0,8	≤ 0,1	120	200
-1 à +24 bar pression relative	0,1	0,25	0,75	0,8	≤ 0,1	120	200
-0,4 à +0,4 bar pression relative	0,15	0,4	1	1,2	≤ 0,2	10	20
-0,1 à +0,1 bar pression relative	0,2	0,5	1	1,2	≤ 0,2	6	10
0 à 0,1 bar pression relative	0,25	0,75	1,2	---	≤ 0,2	1,5	3
0 à 0,16 bar pression relative	0,25	0,75	1,2	1,5	≤ 0,2	6	10
0 à 0,25 bar pression relative	0,25	0,5	1	1,2	≤ 0,2	6	10
0 à 0,4 bar pression relative	0,15	0,4	1	1,2	≤ 0,15	10	20
0 à 0,6 bar pression relative	0,15	0,4	1	1,2	≤ 0,15	10	20
0 à 1 bar pression relative	0,15	0,3	1	1,2	≤ 0,15	10	20
0 à 1,6 bar pression relative	0,15	0,3	1	1,2	≤ 0,15	20	40
0 à 2,5 bar pression relative	0,15	0,3	1	1,2	≤ 0,1	20	40
0 à 4 bar pression relative	0,1	0,25	0,75	0,8	≤ 0,1	25	50
0 à 6 bar pression relative	0,1	0,25	0,75	0,8	≤ 0,1	50	60
0 à 10 bar pression relative	0,1	0,25	0,75	0,8	≤ 0,1	50	60
0 à 16 bar pression relative	0,1	0,25	0,75	0,8	≤ 0,1	120	200
0 à 25 bar pression relative	0,1	0,25	0,75	0,8	≤ 0,1	120	200
0 à 40 bar pression relative	0,1	0,25	0,75	0,8	≤ 0,1	300	400
0 à 60 bar pression relative	0,1	0,25	0,75	0,8	≤ 0,1	300	400
0 à 100 bar pression relative	0,1	0,25	0,75	0,8	≤ 0,1	300	400
0 à 0,6 bar pression absolue	0,15	0,4	1	1,2	≤ 0,15	10	20
0 à 1 bar pression absolue	0,15	0,3	1	1,2	≤ 0,15	10	20
0 à 1,6 bar pression absolue	0,15	0,3	1	1,2	≤ 0,15	20	40
0 à 2,5 bar pression absolue	0,15	0,3	1	1,2	≤ 0,1	20	40
0 à 4 bar pression absolue	0,1	0,25	0,75	0,8	≤ 0,1	25	50
0 à 5 bar pression absolue	0,1	0,25	0,75	0,8	≤ 0,1	25	50
0 à 6 bar pression absolue	0,1	0,25	0,75	0,8	≤ 0,1	50	60
0 à 10 bar pression absolue	0,1	0,25	0,75	0,8	≤ 0,1	50	60
0 à 16 bar pression absolue	0,1	0,25	0,75	0,8	≤ 0,1	120	200
0 à 25 bar pression absolue	0,1	0,25	0,75	0,8	≤ 0,1	120	200
0 à 40 bar pression absolue	0,1	0,25	0,75	0,8	≤ 0,1	200	300

^a Linéarité suivant réglage du point de coupure

^b Normes de référence EN 61298-1

^c Toutes les étendues de mesure tiennent au vide.

^d Comprend : linéarité, hystérésis, reproductibilité, écart entre la valeur de début d'étendue (offset) et de fin d'étendue de mesure

^e Comprend : linéarité, hystérésis, reproductibilité, écart des valeurs de début (offset) et de fin d'étendue de mesure, influence thermique sur le début de l'étendue de mesure (offset) et l'intervalle de mesure

^f MSP = Intervalle de mesure

JUMO GmbH & Co. KG
 Adresse de livraison :
 Mackenrodtstraße 14
 36039 Fulda, Allemagne
 Adresse postale :
 36035 Fulda, Allemagne
 Tél. : +49 661 6003-0
 Fax. : +49 661 6003-607
 E-Mail : mail@jumo.net
 Internet : www.jumo.net

JUMO-REGULATION SAS
 7 rue des Drapiers
 B.P. 45200
 57075 Metz Cedex 3, France
 Tél. : +33 3 87 37 53 00
 Fax. : +33 3 87 37 89 00
 E-Mail : info.fr@jumo.net
 Internet : www.jumo.fr

JUMO AUTOMATION
 S.P.R.L. / P.G.M.B.H. / B.V.B.A
 Industriestraße 18
 4700 Eupen, Belgique
 Tél. : +32 87 59 53 00
 Fax. : +32 87 74 02 03
 E-Mail : info@jumo.be
 Internet : www.jumo.be

JUMO
 Mess- und Regeltechnik AG
 Laubisrütistrasse 70
 8712 Stäfa, Suisse
 Tél. : +41 44 928 24 44
 Fax. : +41 44 928 24 48
 E-Mail : info@jumo.ch
 Internet : www.jumo.ch



Caractéristiques électriques

Alimentation ^a	
2 fils ^b	
4 à 20 mA	DC 8 à 30 V, tension nominale DC 24 V
3 fils ^c	
DC 0 à 10 V	DC 11,5 à 30 V, tension nominale DC 24 V
DC 1 à 5 V	DC 10 à 30 V, tension nominale DC 24 V
DC 1 à 6 V	DC 10 à 30 V, tension nominale DC 24 V

^a L'énergie auxiliaire du convertisseur de pression doit répondre aux exigences SELV. Par ailleurs l'appareil doit être alimenté par un circuit électrique qui satisfait aux exigences de la norme EN 61010-1 "Règles de sécurité pour appareils électriques de mesure, de régulation et de laboratoire".

^b Consommation max. ≤ 25 mA.

^c Consommation max. ≤ 5 mA.

Charge ^a	
2 fils	
4 à 20 mA	$R_L \leq (U_B - 8 \text{ V}) \div 0,02 \text{ A } (\Omega)$
3 fils	
DC 0 à 10 V	$R_L \geq 10 \text{ k}\Omega$
DC 1 à 5 V	$R_L \geq 10 \text{ k}\Omega$
DC 1 à 6 V	$R_L \geq 10 \text{ k}\Omega$

^a Influence max. < 0,5 %.

Comportement en cas de dépassement inférieur/supérieur de l'étendue de mesure	Signal d'erreur si	dépassement NAMUR linéaire
2 fils		
4 à 20 mA	≤ 3,6 mA et ≥ 21,5 mA	3,8 à 20,5 mA
3 fils		
0 à 10 V DC	10,7 V	0 à 10,5 V
DC 1 à 5 V	5,7 V	0,8 à 5,5 V
DC 1 à 6 V	6,7 V	0,8 à 6,5 V

Comportement après la mise sous tension	prêt à fonctionner après < 120 ms
Influence de l'alimentation	≤ 0,02 %/V
Protection contre l'inversion de polarité	U_B contre 0 V (tous les types de sortie)
Résistance aux courts-circuits	S+ contre 0 V (uniquement les variantes de tension)
Protection contre les surtensions	La tension de fonctionnement doit être limitée à max. 33 V
Réponse à un échelon 90 % (suivant DIN 16068 point 3.3.8)	< 5 ms
Résistance d'isolement	> 100 MΩ à DC 500 V
Tension d'isolement	AC 500 V

JUMO GmbH & Co. KG
 Adresse de livraison :
 Mackenrodtstraße 14
 36039 Fulda, Allemagne
 Adresse postale :
 36035 Fulda, Allemagne
 Tél. : +49 661 6003-0
 Fax. : +49 661 6003-607
 E-Mail : mail@jumo.net
 Internet : www.jumo.net

JUMO-REGULATION SAS
 7 rue des Drapiers
 B.P. 45200
 57075 Metz Cedex 3, France
 Tél. : +33 3 87 37 53 00
 Fax. : +33 3 87 37 89 00
 E-Mail : info.fr@jumo.net
 Internet : www.jumo.fr

JUMO AUTOMATION
 S.P.R.L. / P.G.M.B.H. / B.V.B.A
 Industriestraße 18
 4700 Eupen, Belgique
 Tél. : +32 87 59 53 00
 Fax. : +32 87 74 02 03
 E-Mail : info@jumo.be
 Internet : www.jumo.be

JUMO
 Mess- und Regeltechnik AG
 Laubisrütistrasse 70
 8712 Stäfa, Suisse
 Tél. : +41 44 928 24 44
 Fax. : +41 44 928 24 48
 E-Mail : info@jumo.ch
 Internet : www.jumo.ch



Influences de l'environnement

Températures admissibles	Température ambiante	Température du milieu	Température de stockage
pour MSP ^a ≤ 0,4 bar	-20 à +85 °C	-20 à +125 °C	-20 à +100 °C
pour MSP > 0,4 bar	-40 à +85 °C ^b	-40 à +125 °C ^c	-40 à +100 °C

^a MSP = Intervalle de mesure

^b Version autoclavable : ≤ 140 °C pour 30 minutes max.

^c Utilisation dans des process NEP/SEP : maximum 140 °C 1 h/jour, sans détérioration.

Utilisation dans des process NEP/SEP	Le convertisseur de mesure résiste, sans détérioration, à une température du milieu de mesure de 140 °C 1 h/jour.
Version autoclavable	Complément au type de base 045, uniquement avec connecteur rond M12 × 1
Exécutions de l'appareil	Convertisseur de mesure complet avec capuchon protecteur vissé
Conditions de stérilisation	
Durée du process	≤ 30 minutes
Température de stérilisation	≤ 140 °C
Pression ambiante durant la stérilisation	≤ 3,6 bar absolue
En fonction de la fréquence du nettoyage NEP/SEP ou de l'autoclavage, la stabilité à long terme peut différer des données figurant dans le tableau de la page 3.	

Résistance climatique	100 % d'humidité relative, y compris condensation sur l'enveloppe externe de l'appareil ; 90 % d'humidité relative, sans condensation
Indice de protection	Suivant DIN EN 60529
Types avec câble fixe	IP68 ^a (IP66/IP68)
Types avec connecteur coaxial M12 × 1	IP67 (IP66/IP67)
Types avec connecteur	IP65
Types avec tête de raccordement	IP69 (IP66/IP69)
Contrainte mécanique admissible	
Résistance aux vibrations	20 g pour 10 à 2000 Hz, 10 cycles par axe, appareil avec axes X, Y, Z, normes industrielles suivant CEI 60068-2-6
Résistance aux chocs	50 g pour 11 ms et 100 g pour 1 ms, normes industrielles suivant CEI 60068-2-27
Compatibilité électromagnétique (CEM)	suivant DIN EN 61326-2-3
Emission de parasites	Classe A - Uniquement pour utilisation industrielle -
Résistance aux parasites	Normes industrielles
Milieu de process	milieux liquides et gazeux adaptés aux matériaux des pièces en contact avec le fluide sous pression

^a Durant 1 h dans 2 m de profondeur.

JUMO GmbH & Co. KG
 Adresse de livraison :
 Mackenrodtstraße 14
 36039 Fulda, Allemagne
 Adresse postale :
 36035 Fulda, Allemagne
 Tél. : +49 661 6003-0
 Fax. : +49 661 6003-607
 E-Mail : mail@jumo.net
 Internet : www.jumo.net

JUMO-REGULATION SAS
 7 rue des Drapiers
 B.P. 45200
 57075 Metz Cedex 3, France
 Tél. : +33 3 87 37 53 00
 Fax. : +33 3 87 37 89 00
 E-Mail : info.fr@jumo.net
 Internet : www.jumo.fr

JUMO AUTOMATION
S.P.R.L. / P.G.M.B.H. / B.V.B.A
 Industriestraße 18
 4700 Eupen, Belgique
 Tél. : +32 87 59 53 00
 Fax. : +32 87 74 02 03
 E-Mail : info@jumo.be
 Internet : www.jumo.be

JUMO
Mess- und Regeltechnik AG
 Laubisrütistrasse 70
 8712 Stäfa, Suisse
 Tél. : +41 44 928 24 44
 Fax. : +41 44 928 24 48
 E-Mail : info@jumo.ch
 Internet : www.jumo.ch



Homologations et marques de contrôle

<p>EHEDG Organisme d'essai Certificat/Numéro d'essai Base d'essai S'applique à</p>	<p>Research Center Weihenstephan for Brewing and Food Quality EL Class 1/EHEDG-C2000058 Spécifications de conception EHEDG (Doc. 8 – Hygienic Design Principles) Raccord de process 613 Clamp DN 25, 32, 40 avec joints Tri-Clamp Combifit International B.V. Raccord de process 616 Clamp DN 50 avec joints Tri-Clamp Combifit International B.V. Raccord de process 685 VARIVENT® DN 32/25 avec joint torique EPDM Raccord de process 686 VARIVENT® DN 50/40 avec joint torique EPDM Raccord de process 997 JUMO PEKA avec joint torique FKM</p>
<p>EAC Organisme d'essai Certificat/Numéro d'essai Base d'essai S'applique à</p>	<p>Промтехконтроль EAЭС N RU Д-DE.PA01.B.80830/21 TR TS 020/2011 toutes les exécutions d'appareil</p>
<p>c UL us Organisme d'essai Certificat/Numéro d'essai Base d'essai S'applique à</p>	<p>Underwriters Laboratories E201387 UL 61010-1 (3. Ed.), CAN/CSA-22.2 No. 61010-1 (3. Ed.) toutes les versions avec raccordement électrique 36, 61 et 75</p>

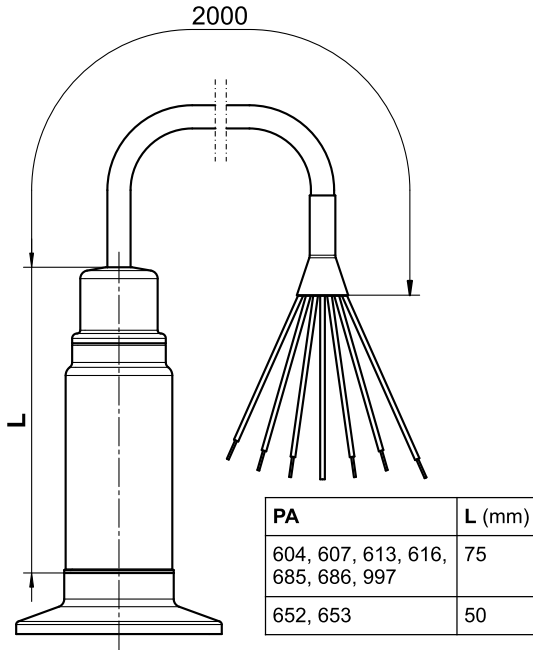


Dimensions

Convertisseur de mesure avec branchements électriques

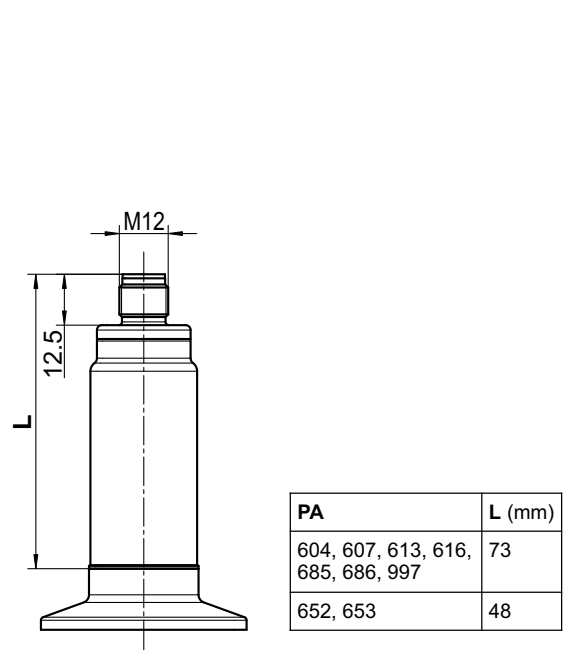
12

Câble fixe, longueur 2 m (exécution standard)



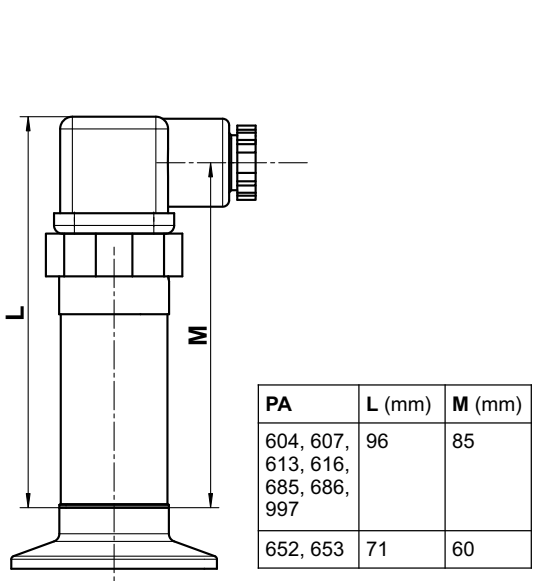
36

Connecteur rond M12 × 1



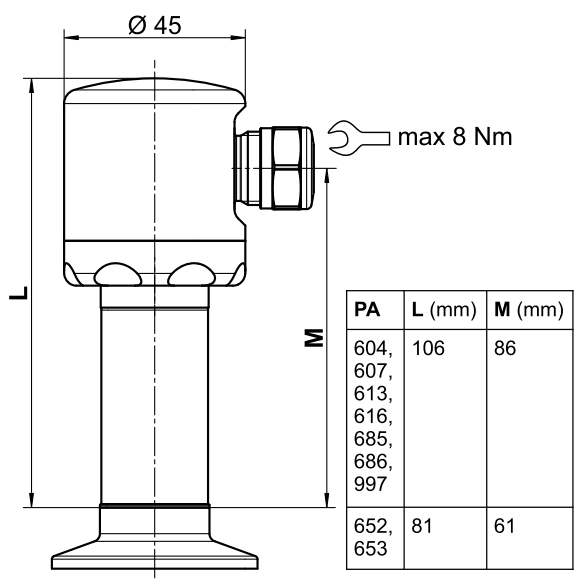
61

Connecteur DIN EN 175301-803, forme A



75

Tête de raccordement



Pressé-étoupe M16, zone d'étanchéité 5 à 11 mm

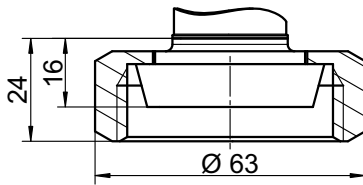
PA = raccord de process



Raccords de process

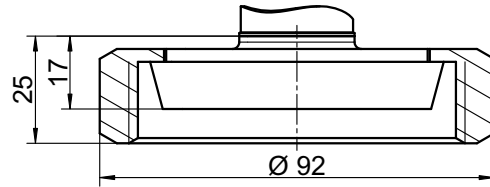
604

Manchon conique avec écrou-raccord DN 25



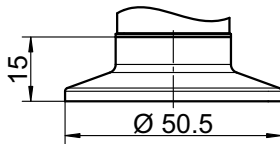
607

Manchon conique avec écrou-raccord DN 50



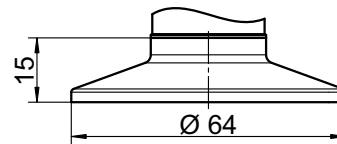
613

Manchon de serrage (Clamp) DN 25, 32, 40



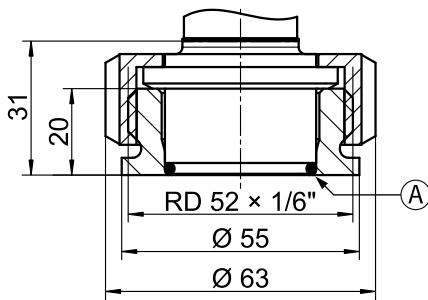
616

Manchon de serrage (Clamp) DN 50



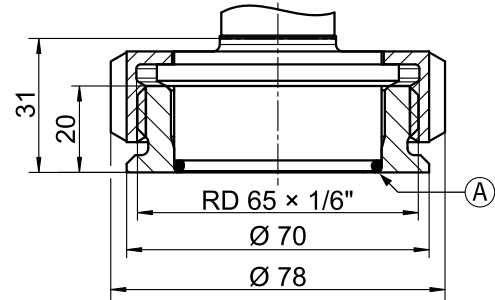
652

Raccord pour cuve avec écrou à rainures DN 25 (manchon à souder inclus)



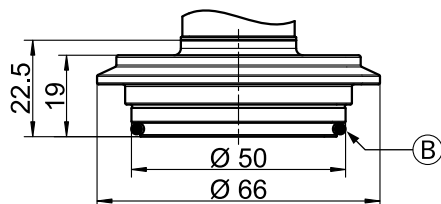
653

Raccord pour cuve avec écrou à rainures DN 40 (manchon à souder inclus)



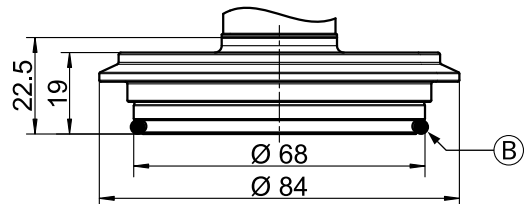
685

Raccord VARIVENT® DN 32/25



686

Raccord VARIVENT® DN 50/40



(A) Joint torique, FPM

(B) Joint torique, EPDM^a

^a La conformité EHEDG suivant "EHEDG Position Paper" est uniquement garantie avec EPDM.

JUMO GmbH & Co. KG
Adresse de livraison :
Mackenrodtstraße 14
36039 Fulda, Allemagne
Adresse postale :
36035 Fulda, Allemagne
Tél. : +49 661 6003-0
Fax. : +49 661 6003-607
E-Mail : mail@jumo.net
Internet : www.jumo.net

JUMO-REGULATION SAS
7 rue des Drapiers
B.P. 45200
57075 Metz Cedex 3, France
Tél. : +33 3 87 37 53 00
Fax. : +33 3 87 37 89 00
E-Mail : info.fr@jumo.net
Internet : www.jumo.fr

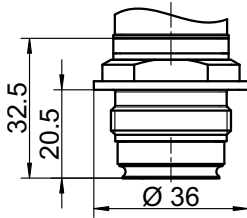
JUMO AUTOMATION
S.P.R.L. / P.G.M.B.H. / B.V.B.A
Industriestraße 18
4700 Eupen, Belgique
Tél. : +32 87 59 53 00
Fax. : +32 87 74 02 03
E-Mail : info@jumo.be
Internet : www.jumo.be

JUMO
Mess- und Regeltechnik AG
Laubisrütistrasse 70
8712 Stäfa, Suisse
Tél. : +41 44 928 24 44
Fax. : +41 44 928 24 48
E-Mail : info@jumo.ch
Internet : www.jumo.ch



997

JUMO PEKA



REMARQUE !

Données détaillées concernant le système de raccordement au process JUMO PEKA, voir fiche technique 409711.

Autres raccords de process sur demande !

JUMO GmbH & Co. KG
 Adresse de livraison :
 Mackenrodtstraße 14
 36039 Fulda, Allemagne
 Adresse postale :
 36035 Fulda, Allemagne
 Tél. : +49 661 6003-0
 Fax. : +49 661 6003-607
 E-Mail : mail@jumo.net
 Internet : www.jumo.net

JUMO-REGULATION SAS
 7 rue des Drapiers
 B.P. 45200
 57075 Metz Cedex 3, France
 Tél. : +33 3 87 37 53 00
 Fax. : +33 3 87 37 89 00
 E-Mail : info.fr@jumo.net
 Internet : www.jumo.fr

JUMO AUTOMATION
 S.P.R.L. / P.G.M.B.H. / B.V.B.A
 Industriestraße 18
 4700 Eupen, Belgique
 Tél. : +32 87 59 53 00
 Fax. : +32 87 74 02 03
 E-Mail : info@jumo.be
 Internet : www.jumo.be

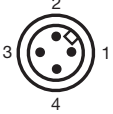

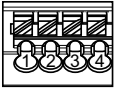


JUMO
 Mess- und Regeltechnik AG
 Laubisrütistrasse 70
 8712 Stäfa, Suisse
 Tél. : +41 44 928 24 44
 Fax. : +41 44 928 24 48
 E-Mail : info@jumo.ch
 Internet : www.jumo.ch



Schéma de raccordement

Convertisseur de mesure

Le schéma de raccordement de cette fiche technique donne des informations de base sur les raccordements possibles. Pour le raccordement électrique, utilisez exclusivement la notice de montage ou la notice de mise en service. La connaissance et l'application parfaite du point de vue technique des indications de sécurité et des avertissements de ces notices sont des conditions préalables au montage, au raccordement électrique et à la mise en service ainsi qu'à la sécurité pendant le fonctionnement.

Raccordement	Brochage ^a				
					
	12 Câble fixe	36 Connecteur rond M12 x 1	61 Connecteur	75 Tête de raccorde- ment	
4 à 20 mA, 2 fils (sortie 405)					
Alimentation DC 8 à 30 V	U _B /S+	blanc	1	1	
	0 V/S-	noir	3	2	
DC 0 à 10 V, 3 fils (sortie 415)					
Alimentation DC 11,5 à 30 V	U _B	blanc	1	1	
	0 V/S-	noir	2	2	
	S+	jaune	3	3	
DC 1 à 5 V, 3 fils (sortie 418) DC 1 à 6 V, 3 fils (sortie 420)					
Alimentation DC 10 à 30 V	U _B	blanc	1	1	
	0 V/S-	noir	2	2	
	S+	jaune	3	3	
Conducteur d'équipotentialité FB ^b (tous les types de sortie)		Blindage/vert	4		4

^a Figure : raccordement au convertisseur de pression

^b La mise à la terre s'effectue principalement via le raccord de process. Pour toutes les variantes, la mise à la terre est également possible via le raccordement électrique.. Toutefois, une mise à la terre via le raccord de process **et** électrique n'est pas autorisée.

Influences autorisées sur la variante „câble fixe“	
Plus petit rayon de courbure (fixe)	40 mm
Force de traction max. au niveau du câble	20 N



Accessoires

Connecteur M12×1 avec compensation de pression (TN 00512341)

Figure	Broche	Couleur
	1	blanc
	2	brun
	5 ^a	incolore
	3	vert
	4	jaune
	Blindage	

^a Tuyau pour compensation de pression

Connecteur, 4 pôles, M12 × 1, sans compensation de pression, droit (TN 00404585)

Figure	Broche	Couleur
	1	brun
	2	blanc
	3	bleu
	4	noir

Connecteur, 4 pôles, M12 × 1, sans compensation de pression, coudé (TN 00409334)

Figure	Broche	Couleur
	1	brun
	2	blanc
	3	bleu
	4	noir

Adaptateur de compensation de pression M12×1 (TN 00739821)

Figure

JUMO GmbH & Co. KG
 Adresse de livraison :
 Mackenrodtstraße 14
 36039 Fulda, Allemagne
 Adresse postale :
 36035 Fulda, Allemagne
 Tél. : +49 661 6003-0
 Fax. : +49 661 6003-607
 E-Mail : mail@jumo.net
 Internet : www.jumo.net

JUMO-REGULATION SAS
 7 rue des Drapiers
 B.P. 45200
 57075 Metz Cedex 3, France
 Tél. : +33 3 87 37 53 00
 Fax. : +33 3 87 37 89 00
 E-Mail : info.fr@jumo.net
 Internet : www.jumo.fr

JUMO AUTOMATION
 S.P.R.L. / P.G.M.B.H. / B.V.B.A
 Industriestraße 18
 4700 Eupen, Belgique
 Tél. : +32 87 59 53 00
 Fax. : +32 87 74 02 03
 E-Mail : info@jumo.be
 Internet : www.jumo.be

JUMO
 Mess- und Regeltechnik AG
 Laubisrütistrasse 70
 8712 Stäfa, Suisse
 Tél. : +41 44 928 24 44
 Fax. : +41 44 928 24 48
 E-Mail : info@jumo.ch
 Internet : www.jumo.ch



Références de commande

	(1) Type de base
402071	JUMO TAROS S46 H – Convertisseurs de pression
	(2) Extension du type de base
000	Sans
045	Version autoclavable ^{a, b}
051	Exécution pression relative sans réglage du zéro
999	Exécution spéciale
	(3) Entrée
478	-1 à 0 bar pression relative
479	-1 à +0,6 bar pression relative
449	-1 à +1 bar pression relative
480	-1 à +1,5 bar pression relative
481	-1 à +3 bar pression relative
482	-1 à +5 bar pression relative
483	-1 à +9 bar pression relative
484	-1 à +15 bar pression relative
485	-1 à +24 bar pression relative
428	-0,4 à +0,4 bar pression relative
427	-0,1 à +0,1 bar pression relative
425	0 à 0,1 bar pression relative
426	0 à 0,16 bar pression relative
451	0 à 0,25 bar pression relative
452	0 à 0,4 bar pression relative
453	0 à 0,6 bar pression relative
454	0 à 1 bar pression relative
455	0 à 1,6 bar pression relative
456	0 à 2,5 bar pression relative
457	0 à 4 bar pression relative
458	0 à 6 bar pression relative
459	0 à 10 bar pression relative
460	0 à 16 bar pression relative
461	0 à 25 bar pression relative
462	0 à 40 bar pression relative
463	0 à 60 bar pression relative
464	0 à 100 bar pression relative
487	0 à 0,6 bar pression absolue
488	0 à 1 bar pression absolue
489	0 à 1,6 bar pression absolue
490	0 à 2,5 bar pression absolue
491	0 à 4 bar pression absolue
500	0 à 5 bar pression absolue
492	0 à 6 bar pression absolue
493	0 à 10 bar pression absolue
494	0 à 16 bar pression absolue
495	0 à 25 bar pression absolue
505	0 à 40 bar pression absolue
998	Etendue de mesure spéciale, pression absolue
999	Etendue de mesure spéciale, pression relative

JUMO GmbH & Co. KG
 Adresse de livraison :
 Mackenrodtstraße 14
 36039 Fulda, Allemagne
 Adresse postale :
 36035 Fulda, Allemagne
 Tél. : +49 661 6003-0
 Fax. : +49 661 6003-607
 E-Mail : mail@jumo.net
 Internet : www.jumo.net

JUMO-REGULATION SAS
 7 rue des Drapiers
 B.P. 45200
 57075 Metz Cedex 3, France

Tél. : +33 3 87 37 53 00
 Fax. : +33 3 87 37 89 00
 E-Mail : info.fr@jumo.net
 Internet : www.jumo.fr

JUMO AUTOMATION
 S.P.R.L. / P.G.M.B.H. / B.V.B.A
 Industriestraße 18
 4700 Eupen, Belgique

Tél. : +32 87 59 53 00
 Fax. : +32 87 74 02 03
 E-Mail : info@jumo.be
 Internet : www.jumo.be

JUMO
 Mess- und Regeltechnik AG
 Laubisrütistrasse 70
 8712 Stäfa, Suisse

Tél. : +41 44 928 24 44
 Fax. : +41 44 928 24 48
 E-Mail : info@jumo.ch
 Internet : www.jumo.ch



(4) Sortie	
405	4 à 20 mA, 2 fils
415	DC 0 à 10 V, 3 fils
418	DC 1 à 5 V, 3 fils
420	DC 1 à 6 V, 3 fils
(5) Raccord de process	
604	Manchon conique avec écrou-raccord DN 25, DIN 11851 (raccord laitier) ^c
607	Manchon conique avec écrou-raccord DN 50, DIN 11851 (raccord laitier) ^d
613	Manchon de serrage (clamp) DN 25, 32, 40, DIN 32676 ^e
616	Manchon de serrage (Clamp) DN 50, DIN 32676, 2" ISO 2852 ^e
652	Raccord pour cuve avec écrou à rainures DN 25 ^c
653	Raccord pour cuve avec écrou à rainures DN 40 ^c
685	Raccord VARIVENT® DN 32/25
686	Raccord VARIVENT® DN 50/40
997	Raccord de process hygiénique JUMO PEKA
(6) Matériau du raccord de process	
53	Acier inoxydable 1.4404/1.4435
(7) Raccordement électrique	
12	Câble fixe, blindé, longueur 2 m
36	Connecteur rond M12 × 1
61	Connecteur DIN EN 175301-803, forme A
75	Tête de raccordement
(8) Remplissage Système de mesure	
01	Huile de silicone
(9) Options	
000	Sans
061	avec homologation UL ^f
374	Certificat de réception 3.1 EN 10204 Matière
452	Pièces en contact avec le milieu polies électrolytiquement
462	Signal de sortie inversé
624	Sans huile ni graisse
870	Certificat de réception 3.1 EN 10204 Surface
871	Certificat de réception 3.1 EN 10204 Précision
872	Attestation de conformité 2.1 EN 10204 Matière
873	Attestation de conformité 2.1 EN 10204 Surface
874	Attestation de conformité 2.1 EN 10204 Précision
875	Attestation de conformité 2.1 EN 10204 Fiche technique

^a Uniquement pour connecteur rond M12 × 1 (raccordement électrique 36).

^b Dans le cas des appareils à pression relative, la compensation de la pression relative s'effectue par le biais du connecteur rond M12 × 1. Pour garantir une compensation de pression fiable, il faut utiliser une fiche correspondante avec un tuyau de compensation de pression dans le câble. (référence article 00512341). Il est également possible d'utiliser un adaptateur de compensation de pression (référence article 00739821).

^c Uniquement possible pour étendues de mesure jusqu'à 40 bar.

^d Uniquement possible pour étendues de mesure jusqu'à 25 bar.

^e L'étendue de mesure maximale utilisable dépend du niveau de pression du clamp.

^f Sauf avec raccordement électrique 12 (câble fixe).

Code de commande (1) (2) (3) (4) (5) (6) (7) (8) (9)
 / / - - - - - - / /
Exemple de commande 402071 / 999 - 453 - 405 - 613 - 53 - 36 - 01 / 374,870

JUMO GmbH & Co. KG
Adresse de livraison :
Mackenrodtstraße 14
36039 Fulda, Allemagne
Adresse postale :
36035 Fulda, Allemagne
Tél. : +49 661 6003-0
Fax. : +49 661 6003-607
E-Mail : mail@jumo.net
Internet : www.jumo.net

JUMO-REGULATION SAS
7 rue des Drapiers
B.P. 45200
57075 Metz Cedex 3, France
Tél. : +33 3 87 37 53 00
Fax. : +33 3 87 37 89 00
E-Mail : info.fr@jumo.net
Internet : www.jumo.fr

JUMO AUTOMATION
S.P.R.L. / P.G.M.B.H. / B.V.B.A
Industriestraße 18
4700 Eupen, Belgique
Tél. : +32 87 59 53 00
Fax. : +32 87 74 02 03
E-Mail : info@jumo.be
Internet : www.jumo.be

JUMO
Mess- und Regeltechnik AG
Laubisrütistrasse 70
8712 Stäfa, Suisse
Tél. : +41 44 928 24 44
Fax. : +41 44 928 24 48
E-Mail : info@jumo.ch
Internet : www.jumo.ch



Accessoires

REMARQUE !

L'accessoire référencé ci-dessous **ne** dispose **pas** d'une homologation UL.

Article	Référence article
Connecteur, 4 pôles, M12 × 1, droit, avec 5 m de câble PVC, avec tuyau de compensation de pression PA	00512341
Connecteur, 4 pôles, M12 × 1, droit, avec 2 m de câble PVC, sans compensation de pression	00404585
Connecteur, 4 pôles, M12 × 1, coudé, avec 2 m de câble PVC, sans compensation de pression	00409334
Broche magnétique pour un réglage simple du zéro	00736330
Obturateur M12 × 1 (pour version autoclavable)	00736095
Adaptateur de compensation de pression M12×1	00739821

REMARQUE !

En cas d'utilisation d'un convertisseur de mesure certifié UL, l'utilisateur doit veiller à ce que les accessoires qu'il utilise soient également certifiés pour une application UL (par exemple, câbles agréés UL AVL2/8 et/ou câbles agréés UL CYJV/7 ou CYJV/8 ou PVVA/7 ou PVVA2/8, respectivement agréés pour des températures ambiantes > 90 °C).