

# JUMO TAROS S46 H

## Druckmessumformer

### Anwendungen

- Nahrungs- und Genussmittelindustrie
- Herstellung von Biogas und Bioethanol
- Sterilisation und Autoklaven
- Pharma-, Medizin- und Biotechnik

### Kurzbeschreibung

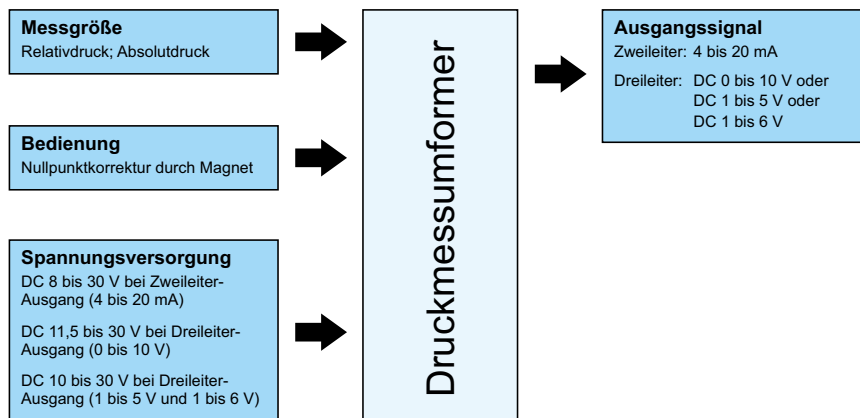
Der Druckmessumformer wird zur Erfassung von Relativ- und Absolutdrücken in flüssigen und gasförmigen Medien eingesetzt.

Der JUMO TAROS S46 H mit analogem Ausgangssignal wurde speziell für hygienische Anwendungen entwickelt. Der Druckmessumformer besitzt eine Druckmesszelle mit einem piezoresistiven Siliziumsensor. Der Druck wird in ein elektrisches Strom- bzw. Spannungssignal umgewandelt und über verschiedene elektrische Anschlüsse ausgegeben.

Ein eingebauter magneto-resistiver Schalter (MRS) ermöglicht dem Anwender den Nullpunktgleich des Gerätes von außen mit Hilfe eines Magneten.

Der Druckmessumformer ist EAC-konform und UL-zugelassen<sup>1</sup>. In den Ausführungen mit den Prozessanschlüssen Clamp, VARIVENT® und JUMO PEKA ist er nach EHEDG zertifiziert.

### Blockschaltbild



Typ 402071

### Besonderheiten

- hohe Genauigkeit
- für hygienische Anwendungen
- große Auswahl von Prozessanschlüssen und elektrischen Anschlüssen
- Nullpunktgleich mittels Magnet
- autoklavierbare Ausführung erhältlich
- Mittenrauwert  $R_a \leq 0,8 \mu\text{m}$  bei medienberührenden Teilen
- jedes Gerät mit eigenem Kalibrierzeugnis

<sup>1</sup> Die Zulassung sieht die Verwendung des Messumformers grundsätzlich nur in Innenräumen vor. Bei den Ausführungen mit elektrischem **Anschluss 36** (Rundstecker M12 x 1) und dem elektrischen **Anschluss 75** (Anschlusskopf) sind alle Oberflächen aus Edelstahl. In diesen Ausführungen ist der Messumformer auch für die Verwendung im Freien geeignet.

### Zulassungen und Prüfzeichen (siehe Technische Daten)





## Technische Daten

### Mechanische Eigenschaften

Werkstoffe druckmittelberührender Teile	
Membran	Edelstahl 1.4435 (316 L)
O-Ring/Dichtring	FPM, optional andere erhältlich (z.B. EPDM, VMQ)
Prozessanschluss	Edelstahl 1.4404 (316 L)
Schweißring	Edelstahl 1.4404 (316 L)
Werkstoffe sonstiger Teile	
Gehäuse	Edelstahl 1.4301 (304)
Abdeckkappe M12 × 1 <sup>a</sup>	Edelstahl 1.4301 (304)
Elektrischer Anschluss	
festes Kabel	Kabelverschraubung Edelstahl 1.4301 (304); PUR-Kabel mit und ohne Druckausgleich
Rundstecker M12 × 1	Gewindebuchse Edelstahl 1.4301 (304)
Leitungsdose	Grifftring bzw. Steckerbefestigung aus hochwertigem Kunststoff, vergleichbar PBT GF30 V0
Anschlusskopf	Edelstahl 1.4301 (304); Kabelverschraubung: Edelstahl
Nennlage	senkrecht stehend, mit Prozessanschluss nach unten
Gebrauchslage	beliebig, kann aber ggf. zur Nennlage eine Nullpunktverschiebung verursachen

<sup>a</sup> Bei autoklavierbarer Variante inklusive.



## Messbereich und Genauigkeit

Messbereich	Linearität <sup>a</sup>  % MSP <sup>f</sup>	Genauigkeit bei			Langzeitstabilität <sup>b</sup>  % MSP pro Jahr	Überlastbarkeit <sup>c</sup>  bar	Berstdruck  bar
		20 °C <sup>d</sup> % MSP	-20 bis +80 °C <sup>e</sup> % MSP	-20 bis +100 °C % MSP			
-1 bis 0 bar Relativdruck	0,15	0,3	1	1,2	≤ 0,15	10	20
-1 bis +0,6 bar Relativdruck	0,15	0,3	1	1,2	≤ 0,15	10	20
-1 bis +1 bar Relativdruck	0,15	0,3	1	1,2	≤ 0,15	10	20
-1 bis +1,5 bar Relativdruck	0,15	0,3	1	1,2	≤ 0,15	20	40
-1 bis +3 bar Relativdruck	0,1	0,25	0,75	0,8	≤ 0,1	25	50
-1 bis +5 bar Relativdruck	0,1	0,25	0,75	0,8	≤ 0,1	50	60
-1 bis +9 bar Relativdruck	0,1	0,25	0,75	0,8	≤ 0,1	50	60
-1 bis +15 bar Relativdruck	0,1	0,25	0,75	0,8	≤ 0,1	120	200
-1 bis +24 bar Relativdruck	0,1	0,25	0,75	0,8	≤ 0,1	120	200
-0,4 bis +0,4 bar Relativdruck	0,15	0,4	1	1,2	≤ 0,2	10	20
-0,1 bis +0,1 bar Relativdruck	0,2	0,5	1	1,2	≤ 0,2	6	10
0 bis 0,1 bar Relativdruck	0,25	0,75	1,2	---	≤ 0,2	1,5	3
0 bis 0,16 bar Relativdruck	0,25	0,75	1,2	1,5	≤ 0,2	6	10
0 bis 0,25 bar Relativdruck	0,25	0,5	1	1,2	≤ 0,2	6	10
0 bis 0,4 bar Relativdruck	0,15	0,4	1	1,2	≤ 0,15	10	20
0 bis 0,6 bar Relativdruck	0,15	0,4	1	1,2	≤ 0,15	10	20
0 bis 1 bar Relativdruck	0,15	0,3	1	1,2	≤ 0,15	10	20
0 bis 1,6 bar Relativdruck	0,15	0,3	1	1,2	≤ 0,15	20	40
0 bis 2,5 bar Relativdruck	0,15	0,3	1	1,2	≤ 0,1	20	40
0 bis 4 bar Relativdruck	0,1	0,25	0,75	0,8	≤ 0,1	25	50
0 bis 6 bar Relativdruck	0,1	0,25	0,75	0,8	≤ 0,1	50	60
0 bis 10 bar Relativdruck	0,1	0,25	0,75	0,8	≤ 0,1	50	60
0 bis 16 bar Relativdruck	0,1	0,25	0,75	0,8	≤ 0,1	120	200
0 bis 25 bar Relativdruck	0,1	0,25	0,75	0,8	≤ 0,1	120	200
0 bis 40 bar Relativdruck	0,1	0,25	0,75	0,8	≤ 0,1	300	400
0 bis 60 bar Relativdruck	0,1	0,25	0,75	0,8	≤ 0,1	300	400
0 bis 100 bar Relativdruck	0,1	0,25	0,75	0,8	≤ 0,1	300	400
0 bis 0,6 bar Absolutdruck	0,15	0,4	1	1,2	≤ 0,15	10	20
0 bis 1 bar Absolutdruck	0,15	0,3	1	1,2	≤ 0,15	10	20
0 bis 1,6 bar Absolutdruck	0,15	0,3	1	1,2	≤ 0,15	20	40
0 bis 2,5 bar Absolutdruck	0,15	0,3	1	1,2	≤ 0,1	20	40
0 bis 4 bar Absolutdruck	0,1	0,25	0,75	0,8	≤ 0,1	25	50
0 bis 5 bar Absolutdruck	0,1	0,25	0,75	0,8	≤ 0,1	25	50
0 bis 6 bar Absolutdruck	0,1	0,25	0,75	0,8	≤ 0,1	50	60
0 bis 10 bar Absolutdruck	0,1	0,25	0,75	0,8	≤ 0,1	50	60
0 bis 16 bar Absolutdruck	0,1	0,25	0,75	0,8	≤ 0,1	120	200
0 bis 25 bar Absolutdruck	0,1	0,25	0,75	0,8	≤ 0,1	120	200
0 bis 40 bar Absolutdruck	0,1	0,25	0,75	0,8	≤ 0,1	200	300

<sup>a</sup> Linearität nach Grenzpunkteinstellung

<sup>b</sup> Referenzbedingungen EN 61298-1

<sup>c</sup> Alle Messbereiche sind vakuumfest.

<sup>d</sup> beinhaltet: Linearität, Hysterese, Wiederholbarkeit, Abweichung Messbereichsanfangswert (Offset) und Messbereichsendwert

<sup>e</sup> beinhaltet: Linearität, Hysterese, Wiederholbarkeit, Abweichung Messbereichsanfangswert (Offset) und Messbereichsendwert, thermischer Einfluss auf Messbereichsanfang (Offset) und Messspanne

<sup>f</sup> MSP = Messspanne



## Elektrische Daten

Spannungsversorgung <sup>a</sup>	
Zweileiter <sup>b</sup>	
4 bis 20 mA	DC 8 bis 30 V, Nennspannung DC 24 V
Dreileiter <sup>c</sup>	
DC 0 bis 10 V	DC 11,5 bis 30 V, Nennspannung DC 24 V
DC 1 bis 5 V	DC 10 bis 30 V, Nennspannung DC 24 V
DC 1 bis 6 V	DC 10 bis 30 V, Nennspannung DC 24 V

<sup>a</sup> Die Hilfsenergie des Druckmessumformers muss SELV-Anforderungen genügen. Darüber hinaus muss das Gerät mit einem Stromkreis versorgt werden, der den Anforderungen an "Energiebegrenzte Stromkreise" der EN 61010-1 genügt.

<sup>b</sup> Maximale Stromaufnahme ≤ 25 mA.

<sup>c</sup> Maximale Stromaufnahme ≤ 5 mA.

Bürde/Last <sup>a</sup>	
Zweileiter	
4 bis 20 mA	$R_L \leq (U_B - 8 \text{ V}) + 0,02 \text{ A } (\Omega)$
Dreileiter	
DC 0 bis 10 V	$R_L \geq 10 \text{ k}\Omega$
DC 1 bis 5 V	$R_L \geq 10 \text{ k}\Omega$
DC 1 bis 6 V	$R_L \geq 10 \text{ k}\Omega$

<sup>a</sup> Maximaler Einfluss < 0,5 %.

Verhalten bei Messbereichsunter-/überschreitung	Fehlersignal bei	Namur-Überschreitung linear
Zweileiter		
4 bis 20 mA	≤ 3,6 mA und ≥ 21,5 mA	3,8 bis 20,5 mA
Dreileiter		
DC 0 bis 10 V	10,7 V	0 bis 10,5 V
DC 1 bis 5 V	5,7 V	0,8 bis 5,5 V
DC 1 bis 6 V	6,7 V	0,8 bis 6,5 V

Verhalten nach Netz ein	betriebsbereit nach < 120 ms
Spannungsversorgungseinfluss	≤ 0,02 %/V
Verpolungsschutz	U <sub>B</sub> gegen 0 V (alle Ausgangsvarianten)
Kurzschlussfestigkeit	S+ gegen 0 V (nur Spannungsvarianten)
Überspannungsschutz	Die Betriebsspannung muss auf max. 33 V begrenzt werden
Sprungantwort 90 % (nach DIN 16068 Punkt 3.3.8)	< 5 ms
Isolationswiderstand	> 100 MΩ bei DC 500 V
Isolationsspannung	AC 500 V



## Umwelteinflüsse

zulässige Temperaturen	Umgebungstemperatur	Messstofftemperatur	Lagertemperatur
bei MSP <sup>a</sup> ≤ 0,4 bar	-20 bis +85 °C	-20 bis +125 °C	-20 bis +100 °C
bei MSP > 0,4 bar	-40 bis +85 °C <sup>b</sup>	-40 bis +125 °C <sup>c</sup>	-40 bis +100 °C

<sup>a</sup> MSP = Messspanne

<sup>b</sup> Autoklavierbare Version: ≤ 140 °C für maximal 30 Minuten.

<sup>c</sup> Einsatz in CIP/SIP-Prozessen: maximal 140 °C für 1 h/Tag ohne Zerstörung.

Einsatz in CIP/SIP-Prozessen	Der Messumformer hält einer Messstofftemperatur von 140 °C für 1 h/Tag ohne Zerstörung stand.
autoklavierbare Ausführung	Grundtypergänzung 045, ausschließlich mit Rundstecker M12 × 1 kompletter Messumformer mit aufgeschraubter Schutzkappe
Geräteausführungen	
Sterilisationsbedingungen	
Prozessdauer	
Sterilisationstemperatur	
Umgebungsdruck während der Sterilisation	≤ 3,6 bar absolut
Abhängig von der Häufigkeit der CIP/SIP-Reinigungen oder der Autoklavierungen kann die Langzeitstabilität ggf. von den Angaben in der Tabelle auf Seite 3 abweichen.	

Klimafestigkeit	100 % relative Feuchte inklusive Kondensation auf der Geräte-Außenhülle; 90 % relative Feuchte ohne Kondensation
Schutzart	nach DIN EN 60529
Typen mit festem Kabel	IP68 <sup>a</sup> (IP66/IP68)
Typen mit Rundstecker M12 × 1	IP67 (IP66/IP67)
Typen mit Leitungsdose	IP65
Typen mit Anschlusskopf	IP69 (IP66/IP69)
zulässige mechanische Beanspruchung	20 g bei 10 bis 2000 Hz, 10 Zyklen je Achse, Gerät in X-, Y-, Z-Achse, Industrieanforderung nach IEC 60068-2-6
Schwingungsfestigkeit	
Schockfestigkeit	50 g für 11 ms und 100 g für 1 ms, Industrieanforderung nach IEC 60068-2-27
elektromagnetische Verträglichkeit (EMV)	nach DIN EN 61326-2-3
Störaussendung	Klasse A - nur für den industriellen Einsatz -
Störfestigkeit	Industrie-Anforderung
Prozessmedien	flüssige und gasförmige Medien, welche für die Materialien der druckmittelberührenden Teile geeignet sind

<sup>a</sup> Für 1 h in 2 m Tiefe.

**JUMO GmbH & Co. KG**

Hausadresse: Moritz-Juchheim-Straße 1, 36039 Fulda, Germany  
 Lieferadresse: Mackenrodtstraße 14, 36039 Fulda, Germany  
 Postadresse: 36035 Fulda, Germany

Telefon: +49 661 6003-715  
 Telefax: +49 661 6003-606  
 E-Mail: mail@jumo.net  
 Internet: www.jumo.net

**Zulassungen und Prüfzeichen**

<p>EHEDG          Prüfstelle          Zertifikat/Prüfnummer          Prüfgrundlage          gültig für</p>	<p>Research Center Weihenstephan for Brewing and Food Quality          EL Class 1/EHEDG-C2000058          EHEDG Konstruktionsvorgaben (Doc. 8 – Hygienic Design Principles)          Prozessanschluss 613          Clamp DN 25, 32, 40 mit Tri-Clamp-Dichtungen Combifit International B.V.          Prozessanschluss 616          Clamp DN 50 mit Tri-Clamp-Dichtungen Combifit International B.V.          Prozessanschluss 685          VARIVENT® DN 32/25 mit EPDM O-Ring          Prozessanschluss 686          VARIVENT® DN 50/40 mit EPDM O-Ring          Prozessanschluss 997          JUMO PEKA mit FKM O-Ring</p>
<p>EAC          Prüfstelle          Zertifikat/Prüfnummer          Prüfgrundlage          gültig für</p>	<p>Промтехконтроль          EAЭC N RU Д-DE.PA01.B.80830/21          TR TS 020/2011          alle Geräteausführungen</p>
<p>c UL us          Prüfstelle          Zertifikat/Prüfnummer          Prüfgrundlage          gültig für</p>	<p>Underwriters Laboratories          E201387          UL 61010-1 (3. Ed.), CAN/CSA-22.2 No. 61010-1 (3. Ed.)          alle Geräteausführungen mit den elektrischen Anschlüssen 36, 61 und 75</p>

# Abmessungen

## Messumformer mit elektrischen Anschlüssen

12  
festes Kabel, Länge 2 m (Standard)

PA	L (mm)
604, 607, 613, 616, 685, 686, 997	75
652, 653	50

36  
Rundstecker M12 × 1

PA	L (mm)
604, 607, 613, 616, 685, 686, 997	73
652, 653	48

61  
Leitungsdose DIN EN 175301-803, Form A

PA	L (mm)	M (mm)
604, 607, 613, 616, 685, 686, 997	96	85
652, 653	71	60

75  
Anschlusskopf

PA	L (mm)	M (mm)
604, 607, 613, 616, 685, 686, 997	106	86
652, 653	81	61

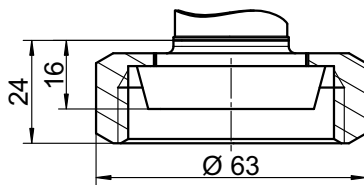
Kabelverschraubung M16, Dichtbereich 5 bis 11 mm

PA = Prozessanschluss

## Prozessanschlüsse

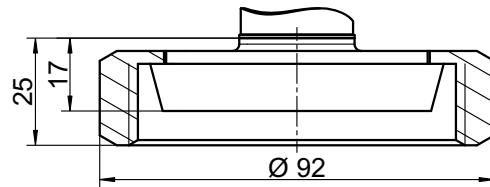
**604**

Kegelstutzen mit Überwurfmutter DN 25



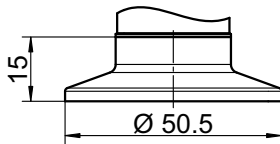
**607**

Kegelstutzen mit Überwurfmutter DN 50



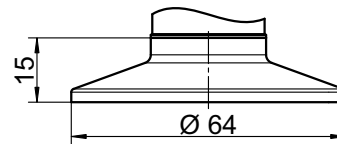
**613**

Klemmstutzen (Clamp) DN 25, 32, 40



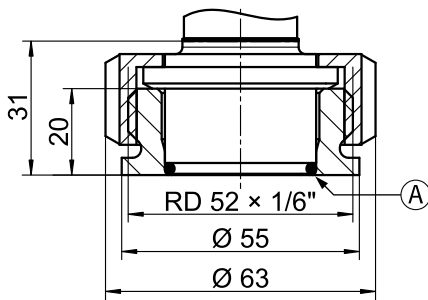
**616**

Klemmstutzen (Clamp) DN 50



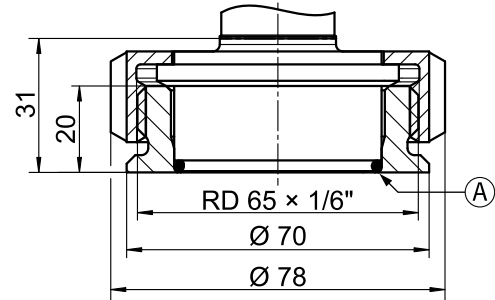
**652**

Tankanschluss mit Nutüberwurfmutter DN 25 (inklusive Einschweißmuffe)



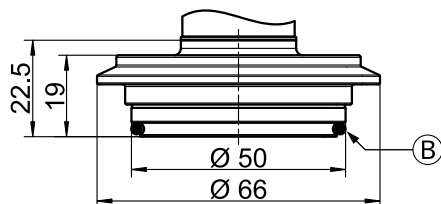
**653**

Tankanschluss mit Nutüberwurfmutter DN 40 (inklusive Einschweißmuffe)



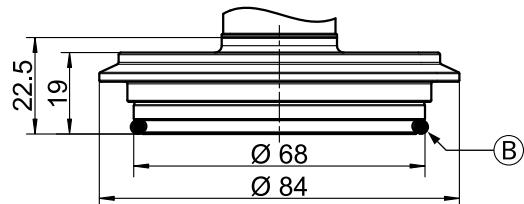
**685**

VARIVENT®-Anschluss DN 32/25



**686**

VARIVENT®-Anschluss DN 50/40



(A) Dichtring, FPM

(B) Dichtring, EPDM<sup>a</sup>

<sup>a</sup> EHEDG Konformität gemäß "EHEDG Position Paper" nur mit EPDM gewährleistet.



**JUMO GmbH & Co. KG**

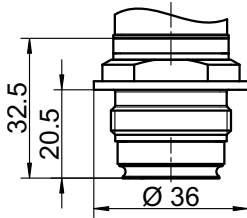
Hausadresse: Moritz-Juchheim-Straße 1, 36039 Fulda, Germany  
Lieferadresse: Mackenrodtstraße 14, 36039 Fulda, Germany  
Postadresse: 36035 Fulda, Germany

Telefon: +49 661 6003-715  
Telefax: +49 661 6003-606  
E-Mail: mail@jumo.net  
Internet: www.jumo.net



**997**

JUMO PEKA



**HINWEIS!**

Detaillierte Angaben zum JUMO PEKA Prozess-Anschlussystem siehe Typenblatt 409711.

**Weitere Prozessanschlüsse auf Anfrage!**

# Anschlussplan

## Messumformer

Der Anschlussplan im Typenblatt liefert erste Informationen über die Anschlussmöglichkeiten. Für den elektrischen Anschluss ist ausschließlich die Montageanleitung oder die Betriebsanleitung zu verwenden. Die Kenntnis und das technisch einwandfreie Umsetzen der dort enthaltenen Sicherheitshinweise und Warnungen sind Voraussetzungen für die Montage, den elektrischen Anschluss und die Inbetriebnahme sowie für die Sicherheit während des Betriebs.

Anschluss	Anschlussbelegung <sup>a</sup>				
	12 festes Kabel	36 Rundstecker M12 × 1	61 Leitungsdose	75 Anschlusskopf	
<b>4 bis 20 mA, Zweileiter (Ausgang 405)</b>					
Spannungsversorgung DC 8 bis 30 V	U <sub>B</sub> /S+	weiß	1	1	1
	0 V/S-	schwarz	3	2	2
<b>DC 0 bis 10 V, Dreileiter (Ausgang 415)</b>					
Spannungsversorgung DC 11,5 bis 30 V	U <sub>B</sub>	weiß	1	1	1
	0 V/S-	schwarz	2	2	2
	S+	gelb	3	3	3
<b>DC 1 bis 5 V, Dreileiter (Ausgang 418)</b>					
<b>DC 1 bis 6 V, Dreileiter (Ausgang 420)</b>					
Spannungsversorgung DC 10 bis 30 V	U <sub>B</sub>	weiß	1	1	1
	0 V/S-	schwarz	2	2	2
	S+	gelb	3	3	3
Funktionspotenzialausgleichsleiter FB <sup>b</sup> (alle Ausgangsvarianten)		Schirm/grün	4		4
<sup>a</sup> Abbildung: Anschluss am Druckmessumformer <sup>b</sup> Die Erdung erfolgt grundsätzlich über den Prozessanschluss. Alternativ ist die Erdung bei allen Varianten auch über den elektrischen Anschluss möglich. Eine Erdung über Prozessanschluss <b>und</b> elektrischen Anschluss ist jedoch nicht zulässig.					
zulässige Einflüsse auf Variante „festes Kabel“					
kleinster Biegeradius (fest)	40 mm				
max. Zugkraft am Kabel	20 N				

## Zubehör

### Leitungsdose M12×1 mit Druckausgleich (TN 00512341)

Abbildung	Pin	Farbe
	1	weiß
	2	braun
	5 <sup>a</sup>	farblos
	3	grün
	4	gelb
	Abschirmung	

<sup>a</sup> Schlauch für Druckausgleich.

### Leitungsdose, 4-polig, M12×1, ohne Druckausgleich, gerade (TN 00404585)

Abbildung	Pin	Farbe
	1	braun
	2	weiß
	3	blau
	4	schwarz

### Leitungsdose, 4-polig, M12×1, ohne Druckausgleich, gewinkelt (TN 00409334)

Abbildung	Pin	Farbe
	1	braun
	2	weiß
	3	blau
	4	schwarz

### Druckausgleichsadapter M12×1 (TN 00739821)

Abbildung



## Bestellangaben

	<b>(1) Grundtyp</b>
402071	JUMO TAROS S46 H – Druckmessumformer
	<b>(2) Grundtypergänzung</b>
000	ohne
045	autoklavierbare Ausführung <sup>a, b</sup>
051	Relativdruckausführung ohne Nullpunktabgleich
999	Sonderausführung
	<b>(3) Eingang</b>
478	-1 bis 0 bar Relativdruck
479	-1 bis +0,6 bar Relativdruck
449	-1 bis +1 bar Relativdruck
480	-1 bis +1,5 bar Relativdruck
481	-1 bis +3 bar Relativdruck
482	-1 bis +5 bar Relativdruck
483	-1 bis +9 bar Relativdruck
484	-1 bis +15 bar Relativdruck
485	-1 bis +24 bar Relativdruck
428	-0,4 bis +0,4 bar Relativdruck
427	-0,1 bis +0,1 bar Relativdruck
425	0 bis 0,1 bar Relativdruck
426	0 bis 0,16 bar Relativdruck
451	0 bis 0,25 bar Relativdruck
452	0 bis 0,4 bar Relativdruck
453	0 bis 0,6 bar Relativdruck
454	0 bis 1 bar Relativdruck
455	0 bis 1,6 bar Relativdruck
456	0 bis 2,5 bar Relativdruck
457	0 bis 4 bar Relativdruck
458	0 bis 6 bar Relativdruck
459	0 bis 10 bar Relativdruck
460	0 bis 16 bar Relativdruck
461	0 bis 25 bar Relativdruck
462	0 bis 40 bar Relativdruck
463	0 bis 60 bar Relativdruck
464	0 bis 100 bar Relativdruck
487	0 bis 0,6 bar Absolutdruck
488	0 bis 1 bar Absolutdruck
489	0 bis 1,6 bar Absolutdruck
490	0 bis 2,5 bar Absolutdruck
491	0 bis 4 bar Absolutdruck
500	0 bis 5 bar Absolutdruck
492	0 bis 6 bar Absolutdruck
493	0 bis 10 bar Absolutdruck
494	0 bis 16 bar Absolutdruck
495	0 bis 25 bar Absolutdruck
505	0 bis 40 bar Absolutdruck
998	Sondermessbereich Absolutdruck
999	Sondermessbereich Relativdruck



<b>(4) Ausgang</b>	
405	4 bis 20 mA, Zweileiter
415	DC 0 bis 10 V, Dreileiter
418	DC 1 bis 5 V, Dreileiter
420	DC 1 bis 6 V, Dreileiter
<b>(5) Prozessanschluss</b>	
604	Kegelstutzen mit Überwurfmutter DN 25, DIN 11851 (Milchrohrverschraubung) <sup>c</sup>
607	Kegelstutzen mit Überwurfmutter DN 50, DIN 11851 (Milchrohrverschraubung) <sup>d</sup>
613	Klemmstutzen (Clamp) DN 25, 32, 40, DIN 32676 <sup>e</sup>
616	Klemmstutzen (Clamp) DN 50, DIN 32676, 2" ISO 2852 <sup>e</sup>
652	Tankanschluss mit Nutüberwurfmutter DN 25 <sup>c</sup>
653	Tankanschluss mit Nutüberwurfmutter DN 40 <sup>c</sup>
685	VARIVENT®-Anschluss DN 32/25
686	VARIVENT®-Anschluss DN 50/40
997	JUMO PEKA hygienischer Prozessanschluss
<b>(6) Werkstoff Prozessanschluss</b>	
53	Edelstahl 1.4404/1.4435
<b>(7) elektrischer Anschluss</b>	
12	festes Kabel, abgeschirmt, Länge 2 m
36	Rundstecker M12 × 1
61	Leitungsdose DIN EN 175301-803, Form A
75	Anschlusskopf
<b>(8) Füllmedium Messsystem</b>	
01	Silikonöl
<b>(9) Typenzusätze</b>	
000	ohne
061	mit UL-Zulassung <sup>f</sup>
374	Abnahmeprüfzeugnis 3.1 EN 10204 Werkstoff
452	mediumberührte Teile elektrolytisch poliert
462	invertiertes Ausgangssignal
624	öl- und fettfrei
870	Abnahmeprüfzeugnis 3.1 EN 10204 Oberfläche
871	Abnahmeprüfzeugnis 3.1 EN 10204 Genauigkeit
872	Werksbescheinigung 2.1 EN 10204 Werkstoff
873	Werksbescheinigung 2.1 EN 10204 Oberfläche
874	Werksbescheinigung 2.1 EN 10204 Genauigkeit
875	Werksbescheinigung 2.1 EN 10204 Typenblatt

<sup>a</sup> Nur mit Rundstecker M12 × 1 (elektrischer Anschluss 36).

<sup>b</sup> Bei Relativdruckgeräten erfolgt der Relativdruckausgleich über den Rundstecker M12 × 1. Um einen zuverlässigen Druckausgleich sicherzustellen ist ein entsprechender Gegenstecker mit Druckausgleichsschlauch im Kabel zu verwenden (Teile-Nr. 00512341). Alternativ kann ein Druckausgleichsadapter (Teile-Nr. 00739821) verwendet werden.

<sup>c</sup> Nur bei Messbereichen bis 40 bar möglich.

<sup>d</sup> Nur bei Messbereichen bis 25 bar möglich.

<sup>e</sup> Der maximal einsetzbare Messbereich richtet sich nach der Druckstufe der Klammer.

<sup>f</sup> Nicht möglich bei elektrischem Anschluss 12 (festes Kabel).

<b>Bestellschlüssel</b>	(1)	(2)	(3)	(4)	(5)	(6)	(7)	(8)	(9)								
<b>Bestellbeispiel</b>	402071	/	999	-	453	-	405	-	613	-	53	-	36	-	01	/	374,870

**JUMO GmbH & Co. KG**

Hausadresse: Moritz-Juchheim-Straße 1, 36039 Fulda, Germany  
Lieferadresse: Mackenrodtstraße 14, 36039 Fulda, Germany  
Postadresse: 36035 Fulda, Germany

Telefon: +49 661 6003-715  
Telefax: +49 661 6003-606  
E-Mail: mail@jumo.net  
Internet: www.jumo.net



## Zubehör

**HINWEIS!**

Das nachfolgend aufgeführte Zubehör verfügt **nicht** über eine UL-Zulassung.

---

Artikel	Teile-Nr.
Leitungsdose, 4-polig, M12 × 1, gerade, mit 5 m PVC-Kabel, mit PA-Druckausgleichschlauch	00512341
Leitungsdose, 4-polig, M12 × 1, gerade, mit 2 m PVC-Kabel, ohne Druckausgleich	00404585
Leitungsdose, 4-polig, M12 × 1, gewinkelt, mit 2 m PVC-Kabel, ohne Druckausgleich	00409334
Magnetstift zur einfachen Nullpunkt-Justage	00736330
Verschlusskappe M12 × 1 (für autoklavierbare Ausführung)	00736095
Druckausgleichsadapter M12 × 1	00739821

**HINWEIS!**

Beim Einsatz eines Messumformers mit UL-Zulassung muss der Anwender dafür sorgen, dass das von ihm verwendete Zubehör ebenfalls für eine UL-Anwendung zugelassen ist (z. B. Leitungen mit der UL-Zulassung AVL2/8 und/oder Kabel mit der UL-Zulassung CYJV/7 oder CYJV/8 oder PVVA/7 oder PVVA2/8, jeweils zugelassen für Umgebungstemperaturen > 90 °C).

---