

**JUMO GmbH & Co. KG**  
Adresse de livraison :  
Mackenrodtstraße 14  
36039 Fulda, Allemagne  
Adresse postale :  
36035 Fulda, Allemagne  
Tél. : +49 661 6003-0  
Fax : +49 661 6003-607  
E-Mail : mail@jumo.net  
Internet : www.jumo.net

**JUMO-REGULATION SAS**  
7 rue des Drapiers  
B.P. 45200  
57075 Metz Cedex 3, France  
Tél. : +33 3 87 37 53 00  
Fax : +33 3 87 37 89 00  
E-Mail : info.fr@jumo.net  
Internet : www.jumo.fr

**JUMO AUTOMATION**  
S.P.R.L. / P.G.M.B.H. / B.V.B.A  
Industriestraße 18  
4700 Eupen, Belgique  
Tél. : +32 87 59 53 00  
Fax : +32 87 74 02 03  
E-Mail : info@jumo.be  
Internet : www.jumo.be

**JUMO**  
Mess- und Regeltechnik AG  
Laubisrütistrasse 70  
8712 Stäfa, Suisse  
Tél. : +41 44 928 24 44  
Fax : +41 44 928 24 48  
E-Mail : info@jumo.ch  
Internet : www.jumo.ch



# JUMO dTRANS p35

## Capteurs de pression avec IO-Link

### Utilisation

- Automatisation de process
- Machines pour l'industrie agroalimentaire
- Construction de machines-outils

### Description sommaire

Le capteur de pression sert à la mesure de la pression relative et de la pression absolue et à la surveillance dans des liquides et des gaz. Par l'action de la pression sur le capteur de pression, un signal est émis, amplifié, numérisé et traité.

Le capteur de pression est équipé d'une interface IO-Link suivant spécification 1.1. IO-Link sert à la communication bidirectionnelle et il est utilisé pour l'échange de données de process, de paramètres, d'informations de diagnostic et de messages d'état. Les deux LED vertes restent allumées dès que l'appareil est mis sous tension. Les LEDs s'allument en cas de connexion IO-Link.

Le comportement de commutation et le seuil de commutation des sorties de commutation (2 max. ; commande par commutation p ou n) peuvent - comme d'autres paramètres - être configurés individuellement. Un maître IO-Link au choix peut être utilisé pour la configuration.

Le capteur de pression est adapté pour l'utilisation dans la construction de machines et d'installations pour le raccordement de systèmes d'automatisation. L'utilisateur dispose d'un grand nombre de raccords de pression et d'étendues de mesure.



Type 402058

### Avantages client

- IO-Link
  - Connexion point à point
  - Standard ouvert avec transparence maximale jusqu'au niveau du champ (IEC 61131-9)
  - Câble de raccordement pré-confectionné, économique (pas d'erreur de câblage)
  - Câblage simple, à l'unité et mise en service via une interface standardisée
- Industrie 4.0 : communication continue de la commande aux capteurs
  - Appel des données de process et informations de diagnostic
  - Modification dynamique des paramètres
- Plus de sécurité lors du remplacement du capteur
  - Paramétrage automatique possible
  - L'échange de capteurs de même type mais de caractéristiques différentes peut être détecté
- Optimisation des process de production par communication jusqu'au dernier niveau de terrain
- Réduction du temps de montage et de mise en service
- Réduction des coûts de maintenance et de mise en service avec augmentation simultanée de la disponibilité de l'installation

### Particularités

- Petit, compact, robuste
- Acier inoxydable, entièrement soudé
- Différents raccords de process
- Raccords hygiéniques
- Mise en service simple
- Remplacement simplifié du capteur
- Précision habituelle
- Connexion via maître IO-Link
- Affichage d'état par LED
- Egalement disponible comme capteur de température avec IO-Link ; voir fiche technique 902915



## Caractéristiques techniques

### Entrée

#### Etendue de mesure et précision

Etendue de mesure (MB)	Linéarité <sup>a</sup>	Précision pour		Stabilité à long terme <sup>b</sup>	Capacité de surcharge <sup>c</sup>	Pres-sion d'écla-tement	Comportement à	
		20 °C <sup>d</sup>	-20 à +80 °C <sup>e</sup>				dépasse-ment infé-rieur de MB	dépasse-ment supé-rieur de MB
bar	% MSP <sup>f</sup>	% MSP	% MSP	% MSP par an	bar	bar		
-400 à +400 mbar pression relative	0,3	0,7	2,0	≤ 0,3	1	1,5	linéaire à -1,5 % MSP	linéaire à 5 % MSP
-1 à +1 bar pression relative	0,3	0,6	1,8	≤ 0,2	4	8		
-1 à +2,5 bar pression relative	0,3	0,5	1,3		16	24		
-1 à +5 bar pression relative	0,3	0,5	1,2		40	60		
-1 à +12 bar pression relative	0,25	0,5	1,0		100	150		
-1 à +30 bar pression relative	0,2	0,5	1,0		100	150		
-1 à +100 bar pression relative	0,2	0,5	1,0		300	400		
-1 à +250 bar pression relative	0,5	0,7	1,2		500	2000		
-1 à +400 bar pression relative	0,5	0,7	1,2		800	2000		
-1 à +600 bar pression relative	0,5	0,7	1,2		1200	2500		
0 à +1 bar pression absolue	0,3	0,5	1,3	≤ 0,2	4	6	pas de détection	
0 à +2,5 bar pression absolue	0,25	0,5	1,2		16	24		
0 à +5 bar pression absolue	0,25	0,5	1,2		40	60		
0 à +12 bar pression absolue	0,25	0,5	1,0		100	150		
0 à +30 bar pression absolue	0,2	0,5	1,0		100	150		
0 à +100 bar pression absolue	0,2	0,5	1,0		400	400		

<sup>a</sup> Linéarité suivant réglage du point de coupure

<sup>b</sup> Normes de référence EN 61298-1

<sup>c</sup> Tous les capteurs de pression tiennent au vide.

<sup>d</sup> Comprend : linéarité, hystérésis, reproductibilité, écart entre la valeur de début d'étendue et de fin d'étendue de mesure

<sup>e</sup> Comporte : linéarité, hystérésis, reproductibilité, écart des valeurs de début et de fin d'étendue de mesure, influence thermique sur le début de l'étendue de mesure et l'intervalle de mesure

<sup>f</sup> MSP = l'intervalle de mesure

#### Traitement du signal

Filtre d'entrée	Filtre numérique de 2e ordre ; constante du filtre réglable
-----------------	---

**JUMO GmbH & Co. KG**  
 Adresse de livraison :  
 Mackenrodtstraße 14  
 36039 Fulda, Allemagne  
 Adresse postale :  
 36035 Fulda, Allemagne  
 Tél. : +49 661 6003-0  
 Fax. : +49 661 6003-607  
 E-Mail : mail@jumo.net  
 Internet : www.jumo.net

**JUMO-REGULATION SAS**  
 7 rue des Drapiers  
 B.P. 45200  
 57075 Metz Cedex 3, France  
 Tél. : +33 3 87 37 53 00  
 Fax. : +33 3 87 37 89 00  
 E-Mail : info.fr@jumo.net  
 Internet : www.jumo.fr

**JUMO AUTOMATION**  
 S.P.R.L. / P.G.M.B.H. / B.V.B.A  
 Industriestraße 18  
 4700 Eupen, Belgique  
 Tél. : +32 87 59 53 00  
 Fax. : +32 87 74 02 03  
 E-Mail : info@jumo.be  
 Internet : www.jumo.be

**JUMO**  
 Mess- und Regeltechnik AG  
 Laubisrütistrasse 70  
 8712 Stäfa, Suisse  
 Tél. : +41 44 928 24 44  
 Fax. : +41 44 928 24 48  
 E-Mail : info@jumo.ch  
 Internet : www.jumo.ch



## Surveillance du circuit de mesure

Données de process invalides	IO-Link-Event configurable ; représentation de la valeur de process comme valeur d'erreur
Dépassement supérieur de l'étendue de mesure	
Dépassement inférieur de l'étendue de mesure	
Appareil défectueux	

## Sortie

Nombre	1 sortie pour mode IO-Link (signal de sortie suivant standard de communication IO-Link Version 1.1 ; voir section "Interface", page 3) 2 sorties pour commande par commutation (mode SIO ; SIO = standard IO)
Fonctions de commutation configurables	Fonction hystérésis ou fonction fenêtre A ouverture / à fermeture Sortie commande par commutation p (PNP) ou par commutation n (NPN) Enclenchement et déclenchement retardés
Courant de coupure	≤ 100 mA par sortie
Chute de tension au niveau du transistor de commutation	≤ 2 V
Insensible au court-circuit	oui (cadencé)
protégé contre les inversions de polarité	oui
Limitation du courant	oui
Hystérésis si fonction hystérésis si fonction fenêtre	configurable réglée fixe (symétriquement ; ±0,25 % de l'étendue de mesure)
Enclenchement, déclenchement retardés	0 à 100 s
Temps de réponse Sortie de commutation IO-Link	≤ 7 ms ≤ 7 ms + temps de cycle IO-Link

## Interface

Interface de communication	IO-Link-Device V 1.1, rétrocompatible à V 1.0
Vitesse de transmission des données (débit en Baud)	COM 3 (230,4 kBaud)
Longueur câble max.	20 m, non blindé
Temps du cycle min.	2 ms
IO Device Description (IODD)	en fonction de la plage d'entrée commandée ; disponible sur le site Internet du fabricant <a href="http://www.jumo.de">www.jumo.de</a> ou sous <a href="http://ioddfinder.io-link.com">http://ioddfinder.io-link.com</a>

## Caractéristiques électriques

Alimentation en fonctionnement IO-Link en mode commutation Tension nominale	18 à 32 V DC 9,6 à 32 V DC 24 V DC
Consommation de courant en fonctionnement à vide en fonctionnement IO-Link en mode commutation	≤ 10 mA ≤ 12 mA ≤ 250 mA (si 2 sorties de commutation)
Sécurité électrique	Classe de protection III suivant EN 61140

**JUMO GmbH & Co. KG**  
 Adresse de livraison :  
 Mackenrodtstraße 14  
 36039 Fulda, Allemagne  
 Adresse postale :  
 36035 Fulda, Allemagne  
 Tél. : +49 661 6003-0  
 Fax. : +49 661 6003-607  
 E-Mail : mail@jumo.net  
 Internet : www.jumo.net

**JUMO-REGULATION SAS**  
 7 rue des Drapiers  
 B.P. 45200  
 57075 Metz Cedex 3, France  
 Tél. : +33 3 87 37 53 00  
 Fax. : +33 3 87 37 89 00  
 E-Mail : info.fr@jumo.net  
 Internet : www.jumo.fr

**JUMO AUTOMATION**  
 S.P.R.L. / P.G.M.B.H. / B.V.B.A  
 Industriestraße 18  
 4700 Eupen, Belgique  
 Tél. : +32 87 59 53 00  
 Fax. : +32 87 74 02 03  
 E-Mail : info@jumo.be  
 Internet : www.jumo.be

**JUMO**  
 Mess- und Regeltechnik AG  
 Laubisrütistrasse 70  
 8712 Stäfa, Suisse  
 Tél. : +41 44 928 24 44  
 Fax. : +41 44 928 24 48  
 E-Mail : info@jumo.ch  
 Internet : www.jumo.ch



Utilisation conforme	Mesure de la pression dans des installations industrielles
----------------------	--

L'énergie auxiliaire du capteur de pression doit répondre aux exigences SELV, un circuit limité en énergie suivant 9.3 des normes EN 61010-1 et UL 61010-1 peut également s'appliquer.

## Propriétés mécaniques

Matériaux	
Capteur	Acier inoxydable (membrane : 1.4435, manchon à souder : 1.4404)
Capteur haute pression	Acier inoxydable 1.4548 (pour étendues de mesure pression > 100 bar)
Raccord de process	Acier inoxydable 316 L (1.4404 ou 1.4571)
Boîtier	Acier inoxydable 304 (1.4301)
Position de montage	Quelconque
Position de calibrage	Appareil à la verticale, raccord de process vers le bas
Poids	env. 160 g

## Influences de l'environnement

Températures admissibles	
Milieu	-40 à +125 °C
Température ambiante	-40 à +85 °C (plage de la température ambiante de la tête)
Stockage	-40 à +85 °C
Résistance climatique	
En fonctionnement	≤ 100 % d'humidité relative sans condensation sur l'enveloppe externe de l'appareil
Pour stockage	≤ 90 % d'humidité relative sans condensation
Classe climatique	3K7 suivant EN 60721-3-3
Contrainte mécanique admissible	
Résistance aux vibrations	10 g à 10 à 2000 Hz suivant DIN EN 60068-2-6
Résistance aux chocs	20 g pour 11 ms suivant EN 60068-2-27 50 g pour 1 ms suivant EN 60068-2-27
Milieu de process	milieux liquides et gazeux
Indice de protection	suivant DIN EN 60529
pour exécution pression absolue	IP65/IP67
pour exécution pression relative	IP65
Compatibilité électromagnétique	suivant DIN EN 61326-2-3
Emission de parasites	Classe B <sup>a</sup>
Résistance aux parasites	Normes industrielles

<sup>a</sup> Le produit est adapté pour les applications industrielles ainsi que pour les ménages et les petites entreprises.

**JUMO GmbH & Co. KG**  
 Adresse de livraison :  
 Mackenrodtstraße 14  
 36039 Fulda, Allemagne  
 Adresse postale :  
 36035 Fulda, Allemagne  
 Tél. : +49 661 6003-0  
 Fax : +49 661 6003-607  
 E-Mail : mail@jumo.net  
 Internet : www.jumo.net

**JUMO-REGULATION SAS**  
 7 rue des Drapiers  
 B.P. 45200  
 57075 Metz Cedex 3, France

Tél. : +33 3 87 37 53 00  
 Fax : +33 3 87 37 89 00  
 E-Mail : info.fr@jumo.net  
 Internet : www.jumo.fr

**JUMO AUTOMATION**  
 S.P.R.L. / P.G.M.B.H. / B.V.B.A  
 Industriestraße 18  
 4700 Eupen, Belgique

Tél. : +32 87 59 53 00  
 Fax : +32 87 74 02 03  
 E-Mail : info@jumo.be  
 Internet : www.jumo.be

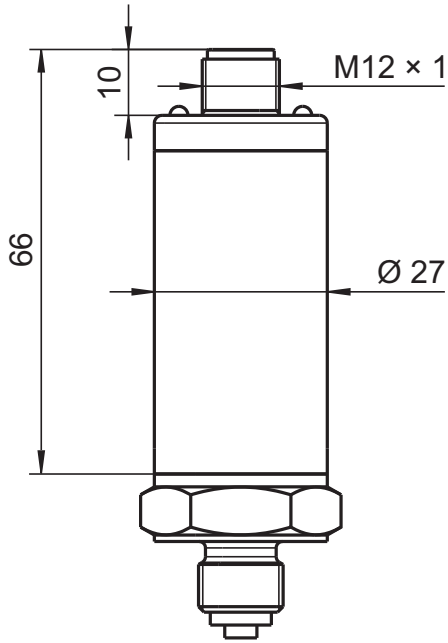
**JUMO**  
 Mess- und Regeltechnik AG  
 Laubisrütistrasse 70  
 8712 Stäfa, Suisse

Tél. : +41 44 928 24 44  
 Fax : +41 44 928 24 48  
 E-Mail : info@jumo.ch  
 Internet : www.jumo.ch

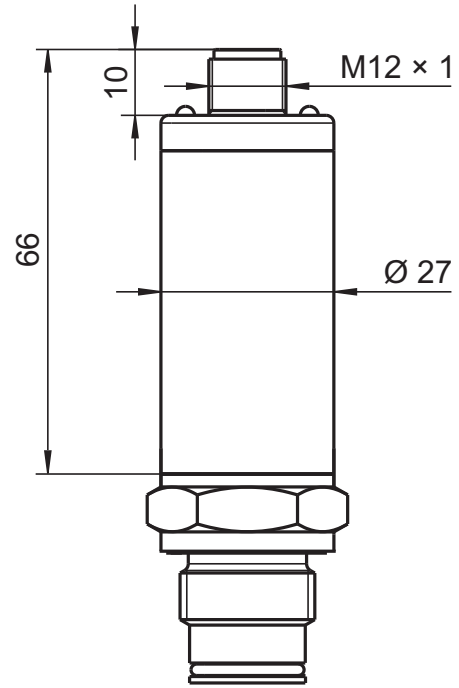


## Dimensions

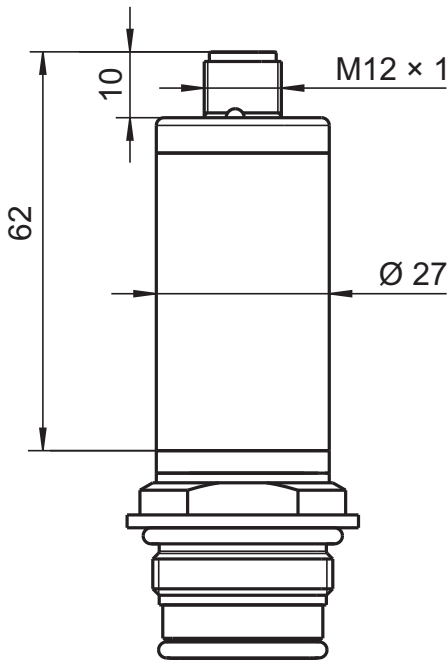
Type 402058/000-XXX-458-5XX-20-36/000  
 Exécutions non affleurantes  
 502, 504, 511, 521 et 523 ; étendue de mesure ≤ 100 bar



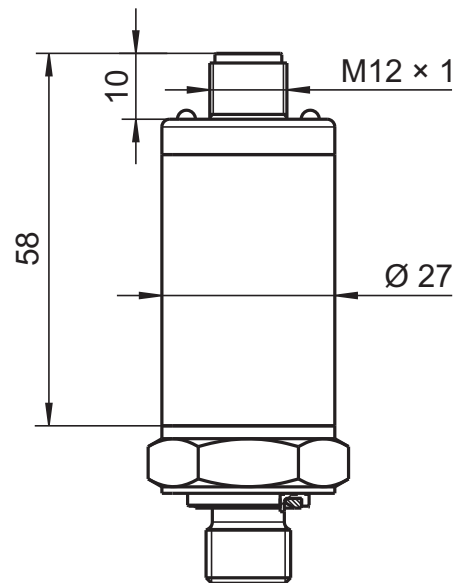
Type 402058/000-XXX-458-5XX-20-36/000  
 Exécutions affleurantes  
 571, 574 et 575 ; étendues de mesure ≤ 100 bar



Type 402058/000-XXX-458-997-20-36/000  
 JUMO PEKA ; étendue de mesure ≤ 100 bar

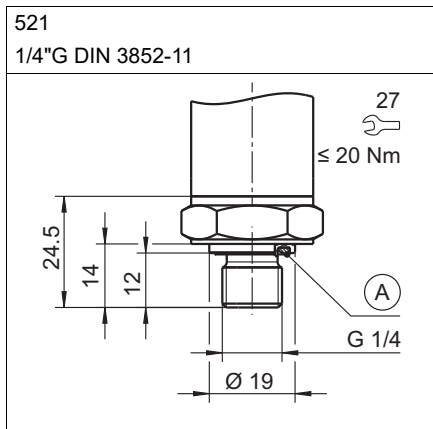
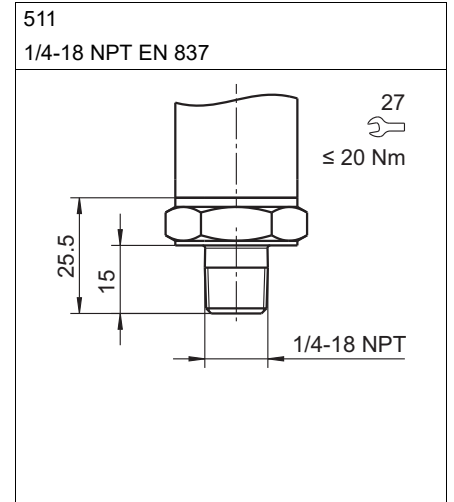
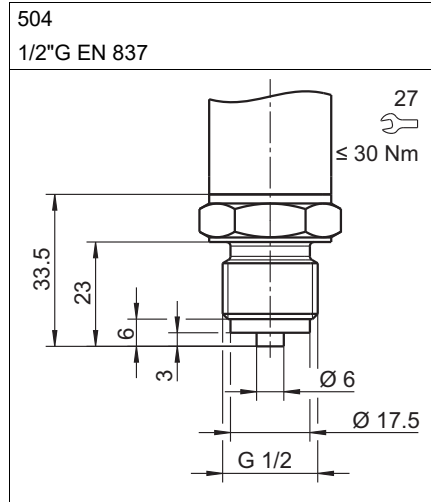
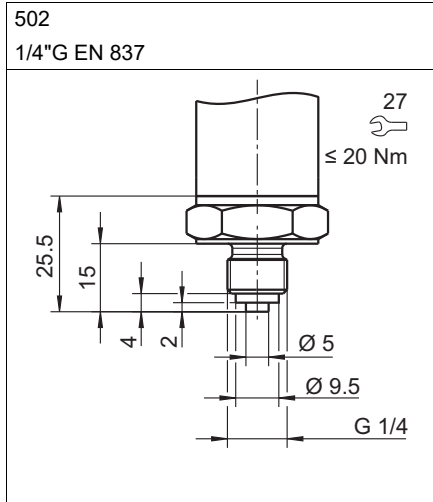


Type 402058/000-XXX-458-XXX-20-36/000  
 Exécution haute pression ; étendue de mesure > 100 bar

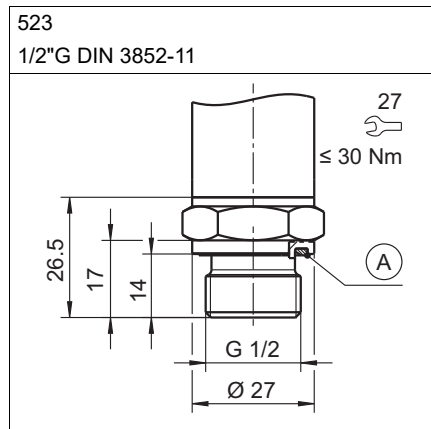




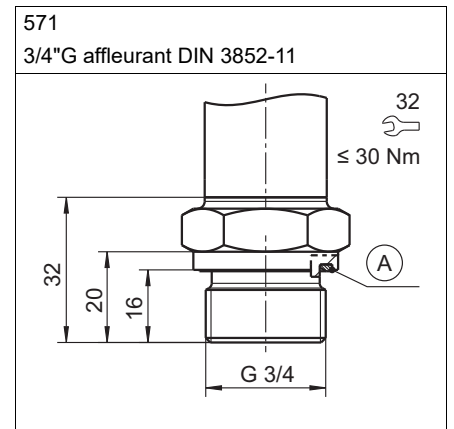
**Raccords au process**



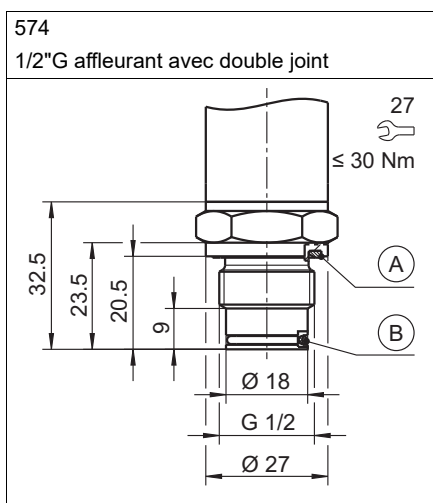
A Joint d'étanchéité profilé 1/4"G



A Joint d'étanchéité profilé 1/2"G

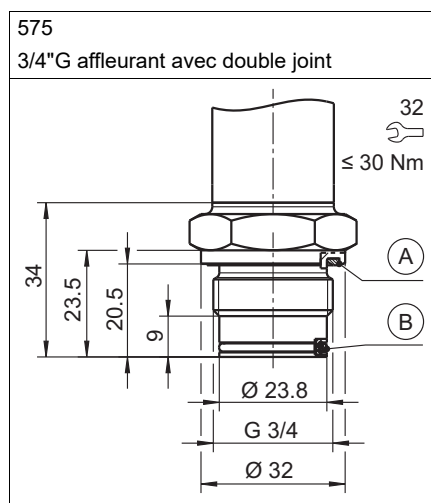


A Joint d'étanchéité profilé 3/4"G



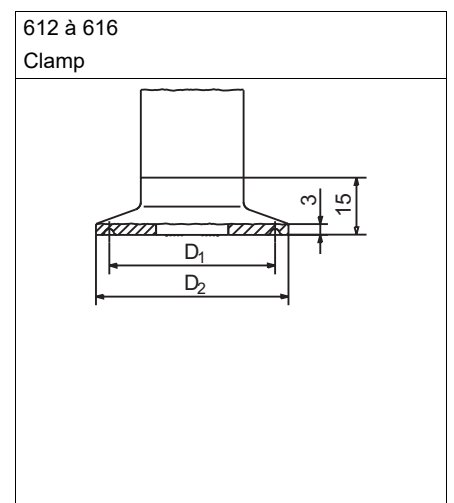
A Joint d'étanchéité profilé 1/2"G

B Joint torique 15.1 × 1.6



A Joint d'étanchéité profilé 3/4"G

B Joint torique 20.35 × 1.78

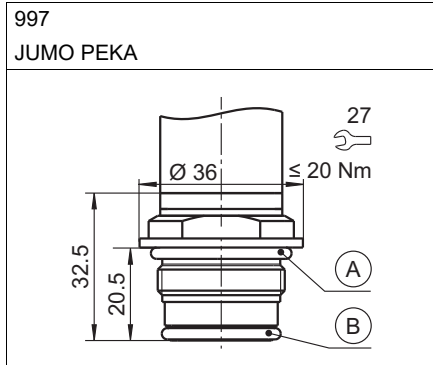


**JUMO GmbH & Co. KG**  
 Adresse de livraison :  
 Mackenrodtstraße 14  
 36039 Fulda, Allemagne  
 Adresse postale :  
 36035 Fulda, Allemagne  
 Tél. : +49 661 6003-0  
 Fax. : +49 661 6003-607  
 E-Mail : mail@jumo.net  
 Internet : www.jumo.net

**JUMO-REGULATION SAS**  
 7 rue des Drapiers  
 B.P. 45200  
 57075 Metz Cedex 3, France  
 Tél. : +33 3 87 37 53 00  
 Fax. : +33 3 87 37 89 00  
 E-Mail : info.fr@jumo.net  
 Internet : www.jumo.fr

**JUMO AUTOMATION**  
 S.P.R.L. / P.G.M.B.H. / B.V.B.A  
 Industriestraße 18  
 4700 Eupen, Belgique  
 Tél. : +32 87 59 53 00  
 Fax. : +32 87 74 02 03  
 E-Mail : info@jumo.be  
 Internet : www.jumo.be

**JUMO**  
 Mess- und Regeltechnik AG  
 Laubisrütistrasse 70  
 8712 Stäfa, Suisse  
 Tél. : +41 44 928 24 44  
 Fax. : +41 44 928 24 48  
 E-Mail : info@jumo.ch  
 Internet : www.jumo.ch



- A Joint torique 26 × 2.5
- B Joint torique 21 × 2.5

Raccord de process hygiénique pour système d'adaptation JUMO PEKA (fiche technique 409711)

Raccord de process	DN DIN 32676	DN (Zoll)	Nominal size ISO 2852	Ø D <sub>1</sub>	Ø D <sub>2</sub>
612	10		12	27.5	34
	15		12.7		
	20		17.2		
			21.3		
613	25	1"	25	43.5	50.5
	32	1,5"	33.7		
	40		38		
616	50	2"	40	56.5	64
			51		



## Schéma de raccordement

Le schéma de raccordement de cette fiche technique donne des informations de base sur les raccordements possibles. Pour le raccordement électrique, utilisez exclusivement la notice de montage ou la notice de mise en service. La connaissance et l'application parfaite du point de vue technique des indications de sécurité et des avertissements de ces notices sont des conditions préalables au montage, au raccordement électrique et à la mise en service ainsi qu'à la sécurité pendant le fonctionnement.

Raccord	Brochage	
	Connecteur coaxial M12 × 1 (codé A, non orientable)	
<b>Mode de commutation</b>		
Alimentation <sup>a</sup> 9,6 à 32 V DC	1 BN (brun) <sup>b</sup> 3 BU (bleu)	L+ L-
Sortie de commutation 1	4 BK (noir)	C/Q = OUT1
Sortie de commutation 2	2 WH (blanc)	I/Q = OUT2
<b>Mode IO-Link</b>		
Alimentation <sup>a</sup> 18 à 32 V DC	1 BN (brun) 3 BU (bleu)	L+ L-
IO-Link	4 BK (noir)	C/Q = IO-Link
Sortie de commutation 2	2 WH (blanc)	I/Q = OUT2
<b>Liaison équipotentielle</b>		
Conducteur d'équipotentialité FB <sup>c</sup>		

<sup>a</sup> L'énergie auxiliaire du capteur de température doit répondre aux exigences SELV, un circuit limité en énergie suivant 9.3 des normes EN 61010-1 et UL 61010-1 peut également s'appliquer.

<sup>b</sup> Le repérage des couleurs est **uniquement** valable pour le câble standard codé A !

<sup>c</sup> Le capteur de pression doit être relié au système d'équipotentialité de l'installation via le raccord de process.



**JUMO GmbH & Co. KG**  
 Adresse de livraison :  
 Mackenrodtstraße 14  
 36039 Fulda, Allemagne  
 Adresse postale :  
 36035 Fulda, Allemagne  
 Tél. : +49 661 6003-0  
 Fax. : +49 661 6003-607  
 E-Mail : mail@jumo.net  
 Internet : www.jumo.net

**JUMO-REGULATION SAS**  
 7 rue des Drapiers  
 B.P. 45200  
 57075 Metz Cedex 3, France  
 Tél. : +33 3 87 37 53 00  
 Fax. : +33 3 87 37 89 00  
 E-Mail : info.fr@jumo.net  
 Internet : www.jumo.fr

**JUMO AUTOMATION**  
 S.P.R.L. / P.G.M.B.H. / B.V.B.A  
 Industriestraße 18  
 4700 Eupen, Belgique  
 Tél. : +32 87 59 53 00  
 Fax. : +32 87 74 02 03  
 E-Mail : info@jumo.be  
 Internet : www.jumo.be

**JUMO**  
 Mess- und Regeltechnik AG  
 Laubisrütistrasse 70  
 8712 Stäfa, Suisse  
 Tél. : +41 44 928 24 44  
 Fax. : +41 44 928 24 48  
 E-Mail : info@jumo.ch  
 Internet : www.jumo.ch



## Exemples de raccordement

Mode IO-Link avec 1 sortie de commutation	Mode commutation avec 2 sorties de commutation
<p>Commande par commutation p (PNP)</p>	<p>Commande par commutation p (PNP)</p>
<p>Commande par commutation n (NPN)</p>	<p>Commande par commutation n (NPN)</p>

**JUMO GmbH & Co. KG**  
 Adresse de livraison :  
 Mackenrodtstraße 14  
 36039 Fulda, Allemagne  
 Adresse postale :  
 36035 Fulda, Allemagne  
 Tél. : +49 661 6003-0  
 Fax. : +49 661 6003-607  
 E-Mail : mail@jumo.net  
 Internet : www.jumo.net

**JUMO-REGULATION SAS**  
 7 rue des Drapiers  
 B.P. 45200  
 57075 Metz Cedex 3, France  
 Tél. : +33 3 87 37 53 00  
 Fax. : +33 3 87 37 89 00  
 E-Mail : info.fr@jumo.net  
 Internet : www.jumo.fr

**JUMO AUTOMATION**  
 S.P.R.L. / P.G.M.B.H. / B.V.B.A  
 Industriestraße 18  
 4700 Eupen, Belgique  
 Tél. : +32 87 59 53 00  
 Fax. : +32 87 74 02 03  
 E-Mail : info@jumo.be  
 Internet : www.jumo.be

**JUMO**  
 Mess- und Regeltechnik AG  
 Laubisrütistrasse 70  
 8712 Stäfa, Suisse  
 Tél. : +41 44 928 24 44  
 Fax. : +41 44 928 24 48  
 E-Mail : info@jumo.ch  
 Internet : www.jumo.ch



## Références de commande

	<b>(1) Type de base</b>
402058	JUMO dTRANS p35 – Capteur de pression avec IO-Link
	<b>(2) Extension du type de base</b>
000	Sans
999	Exécution spéciale
	<b>(3) Entrée</b>
447	-400 à +400 mbar pression relative
449	-1 à +1 bar pression relative
473	-1 à +2,5 bar pression relative
482	-1 à +5 bar pression relative
526	-1 à +12 bar pression relative
527	-1 à +30 bar pression relative
515	-1 à +100 bar pression relative
508	-1 à +250 bar pression relative
509	-1 à +400 bar pression relative
516	-1 à +600 bar pression relative
488	0 à 1 bar pression absolue
490	0 à 2,5 bar pression absolue
500	0 à 5 bar pression absolue
501	0 à 12 bar pression absolue
503	0 à 30 bar pression absolue
507	0 à 100 bar pression absolue
	<b>(4) Sortie</b>
458	Transmission de valeurs mesurées IO-Link y compris la sortie binaire
	<b>(5) Raccordement au process</b>
502	1/4"G EN 837
504	1/2"G EN 837
511	1/4-18 NPT EN 837
521	1/4"G DIN 3852-11
523	1/2"G DIN 3852-11
571	3/4"G affleurant EN ISO 228-1 <sup>a</sup>
574	1/2"G affleurant avec double joint <sup>a</sup>
575	3/4"G affleurant avec double joint <sup>a</sup>
612	Clamp suivant DIN 32676, DN 10/15/20 <sup>b</sup>
613	Clamp suivant DIN 32676, DN 25/32/40 <sup>b</sup>
616	Clamp suivant DIN 32676, DN 50 (2") <sup>b</sup>
997	JUMO PEKA raccord de process hygiénique <sup>a</sup>
999	Autres raccords de process sur demande
	<b>(6) Matériau du raccord de process</b>
20	Acier inoxydable 316 L
	<b>(7) Raccordement électrique</b>
36	Connecteur coaxial M12 × 1
	<b>(8) Options</b>
000	Sans
100	Configuration spécifique au client (indications en clair)
591	Etranglement dans le canal de pression <sup>c</sup>
631	Protection contre l'humidité et les vibrations améliorée

<sup>a</sup> Le raccord de process peut seulement être livré pour des entrées (étendue de mesure) allant jusqu'à 100 bar.

<sup>b</sup> Les raccords de process 612, 613 et 616 ne peuvent être livrés qu'avec les intervalles de mesure jusqu'à 25 bar.

<sup>c</sup> Etranglement uniquement pour raccords de process non affleu.

**JUMO GmbH & Co. KG**  
Adresse de livraison :  
Mackenrodtstraße 14  
36039 Fulda, Allemagne  
Adresse postale :  
36035 Fulda, Allemagne  
Tél. : +49 661 6003-0  
Fax : +49 661 6003-607  
E-Mail : mail@jumo.net  
Internet : www.jumo.net

**JUMO-REGULATION SAS**  
7 rue des Drapiers  
B.P. 45200  
57075 Metz Cedex 3, France

Tél. : +33 3 87 37 53 00  
Fax : +33 3 87 37 89 00  
E-Mail : info.fr@jumo.net  
Internet : www.jumo.fr

**JUMO AUTOMATION**  
S.P.R.L. / P.G.M.B.H. / B.V.B.A  
Industriestraße 18  
4700 Eupen, Belgique

Tél. : +32 87 59 53 00  
Fax : +32 87 74 02 03  
E-Mail : info@jumo.be  
Internet : www.jumo.be

**JUMO**  
Mess- und Regeltechnik AG  
Laubisrütistrasse 70  
8712 Stäfa, Suisse

Tél. : +41 44 928 24 44  
Fax : +41 44 928 24 48  
E-Mail : info@jumo.ch  
Internet : www.jumo.ch



**Code de commande**                    (1)                    (2)                    (3)                    (4)                    (5)                    (6)                    (7)                    (8)  
     /  -  -  -  -  -  -  /   
**Exemple de commande**                    402058                    /                    000                    -                    526                    -                    458                    -                    504                    -                    20                    -                    36                    /                    000

## Matériel livré

Désignation
1 capteur de pression dans l'exécution commandée
1 notice de montage

## Accessoires

Désignation
IO-Link-Master sur demande
Données appareil (IODD) sous <a href="http://www.jumo.de">www.jumo.de</a> ou <a href="http://ioddfinder.io-link.com">http://ioddfinder.io-link.com</a>