

JUMO GmbH & Co. KG
 Adresse de livraison :
 Mackenrodtstraße 14
 36039 Fulda, Allemagne
 Adresse postale :
 36035 Fulda, Allemagne
 Tél. : +49 661 6003-0
 Fax. : +49 661 6003-607
 E-Mail : mail@jumo.net
 Internet : www.jumo.net

JUMO-REGULATION SAS
 7 rue des Drapiers
 B.P. 45200
 57075 Metz Cedex 3, France
 Tél. : +33 3 87 37 53 00
 Fax. : +33 3 87 37 89 00
 E-Mail : info.fr@jumo.net
 Internet : www.jumo.fr

JUMO AUTOMATION
 S.P.R.L. / P.G.M.B.H. / B.V.B.A
 Industriestraße 18
 4700 Eupen, Belgique
 Tél. : +32 87 59 53 00
 Fax. : +32 87 74 02 03
 E-Mail : info@jumo.be
 Internet : www.jumo.be

JUMO
 Mess- und Regeltechnik AG
 Laubisrütistrasse 70
 8712 Stäfa, Suisse
 Tél. : +41 44 928 24 44
 Fax. : +41 44 928 24 48
 E-Mail : info@jumo.ch
 Internet : www.jumo.ch



JUMO dTRANS p31

Convertisseur de pression pour température du milieu élevée

Application générale

Les convertisseurs de pression sont utilisés pour mesurer les pressions relatives et absolues dans des milieux liquides et gazeux. Le convertisseur de pression travaille selon le principe de mesure piézorésistif. La pression est convertie en un signal électrique.



Type 402050

Caractéristiques techniques

Normes de référence	Suivant DIN 16086 et CEI 770/5.3
Etendue de mesure	Voir références de commande
Limite de surcharge	Toutes les étendues de mesure 3 x la valeur d fin d'étendue
Pression d'éclatement	Toutes les étendues de mesure 4 x la valeur d fin d'étendue
Pièces en contact avec le milieu à mesurer	en exécution standard : acier inox., AISI 316 Ti/316 L
Sortie	
0 à 20 mA, 3 fils (sortie 402)	Charge $\leq (U_B - 12 \text{ V}) + 0,02 \text{ A}$
4 à 20 mA, 2fils (sortie 405)	Charge $\leq (U_B - 10 \text{ V}) + 0,02 \text{ A}$
4 à 20 mA, 3 fils (sortie 406)	Charge $\leq (U_B - 12 \text{ V}) + 0,02 \text{ A}$
0,5 à 4,5 V, 3 fils (sortie 412)	Charge $\geq 50 \text{ k}\Omega$
0 à 10 V, 3 fils (sortie 415)	Charge $\geq 10 \text{ k}\Omega$
1 à 5 V, 3 fils (sortie 418)	Charge $\geq 10 \text{ k}\Omega$
1 à 6 V, 3 fils (sortie 420)	Charge $\geq 10 \text{ k}\Omega$
Influence de charge	$< 0,5 \text{ \% max.}$
Dérive du signal de sortie zéro	$\leq 0,3 \text{ \% MSP (la valeur de fin d'étendue)}$
Hystérésis thermique	$\leq \pm 0,5 \text{ \% MSP (dans la plage de mesure compensée)}$
Influence de la température ambiante	Dans la plage 0 à 100 °C (plage de mesure compensée)
Zéro	$\leq 0,02 \text{ \% /K typique, } \leq 0,04 \text{ \% /K max.}$
Etendue de mesure	$\leq 0,02 \text{ \% /K typique, } \leq 0,04 \text{ \% /K max.}$
Dérive de la caractéristique	$\leq 0,5 \text{ \% MSP (réglage du point de coupure)}$
Pour extension du type de base 023	$\leq 0,2 \text{ \% MSP (réglage du point de coupure)}$
Hystérésis	$\leq 0,1 \text{ \% MSP}$

JUMO GmbH & Co. KG
 Adresse de livraison :
 Mackenrodtstraße 14
 36039 Fulda, Allemagne
 Adresse postale :
 36035 Fulda, Allemagne
 Tél. : +49 661 6003-0
 Fax. : +49 661 6003-607
 E-Mail : mail@jumo.net
 Internet : www.jumo.net

JUMO-REGULATION SAS
 7 rue des Drapiers
 B.P. 45200
 57075 Metz Cedex 3, France
 Tél. : +33 3 87 37 53 00
 Fax. : +33 3 87 37 89 00
 E-Mail : info.fr@jumo.net
 Internet : www.jumo.fr

JUMO AUTOMATION
 S.P.R.L. / P.G.M.B.H. / B.V.B.A
 Industriestraße 18
 4700 Eupen, Belgique
 Tél. : +32 87 59 53 00
 Fax. : +32 87 74 02 03
 E-Mail : info@jumo.be
 Internet : www.jumo.be

JUMO
 Mess- und Regeltechnik AG
 Laubisrütistrasse 70
 8712 Stäfa, Suisse
 Tél. : +41 44 928 24 44
 Fax. : +41 44 928 24 48
 E-Mail : info@jumo.ch
 Internet : www.jumo.ch



Reproductibilité	≤ 0,05 % MSP
Temps de réponse	
Pour sortie courant	
0 à 20 mA, 3 fils (sortie 402)	≤ 3 ms max.
4 à 20 mA, 2 fils (sortie 405)	≤ 3 ms max.
4 à 20 mA, 3 fils (sortie 406)	≤ 3 ms max.
Pour sortie tension	
0,5 à 4,5 V, 3 fils (sortie 412)	≤ 10 ms max.
0 à 10 V, 3 fils (sortie 415)	≤ 10 ms max.
1 à 5 V, 3 fils (sortie 418)	≤ 10 ms max.
1 à 6 V, 3 fils (sortie 420)	≤ 10 ms max.
Stabilité annuelle	≤ 0,5 % MSP
Alimentation ^a	
0 à 20 mA, 3 fils (sortie 402)	DC 11,5 à 30 V
4 à 20 mA, 2 fils (sortie 405)	DC 10 à 30 V
4 à 20 mA, 3 fils (sortie 406)	DC 11,5 à 30 V
0,5 à 4,5 V, 3 fils (sortie 412)	DC 5 V
0 à 10 V, 3 fils (sortie 415)	DC 11,5 à 30 V
1 à 5 V, 3 fils (sortie 418)	DC 10 à 30 V
1 à 6 V, 3 fils (sortie 420)	DC 10 à 30 V
Consommation max.	25 mA env.
Influence de la tension d'alimentation	≤ 0,02 %/V, tension nominale DC 24 V ratiométrique pour alimentation DC 5 V (±0,5 V)
Température ambiante admissible (température max. au boîtier)	-20 à +125 °C
Température de stockage	-40 à +125 °C
Température du milieu admissible	-30 à +200 °C
Compatibilité électromagnétique	EN 61326
Emission de parasites	Classe B
Résistance aux parasites	Normes industrielles
Choc mécanique ^b	100 g/1 ms
Vibrations mécaniques ^c	max. 20 g pour 15 à 2000 Hz
Mode de protection ^d	
Connecteur (raccordement électrique 12)	IP67
Connecteur coaxial M12 × 1 (raccordement électrique 36)	IP67
Câble de raccordement (raccordement électrique 61)	IP65 (diamètre du câble de raccordement min. 5 mm, max. 7 mm)
Boîtier	Acier inoxydable, mat. ref. : 1.4301 Polycarbonate GF
Raccord de pression	Voir références de commande ; autres raccords sur demande
Raccordement électrique	Voir références de commande
Connecteur (raccordement électrique 12)	4 conducteurs, PVC, longueur 2 m, autres longueurs sur demande
Connecteur coaxial M12 × 1 (raccordement électrique 36)	4 conducteurs
Câble de raccordement (raccordement électrique 61)	Suivant EN 175301-803, section de fil jusqu'à max. 1,5 mm ²
Position nominale	Quelconque
Poids	200 g

^a Ondulation résiduelle : les pointes de tension ne doivent pas dépasser les valeurs données pour la tension d'alimentation.

^b CEI 68-2-27

^c CEI 68-2-6

^d EN 60529

JUMO GmbH & Co. KG
 Adresse de livraison :
 Mackenrodtstraße 14
 36039 Fulda, Allemagne
 Adresse postale :
 36035 Fulda, Allemagne
 Tél. : +49 661 6003-0
 Fax. : +49 661 6003-607
 E-Mail : mail@jumo.net
 Internet : www.jumo.net

JUMO-REGULATION SAS
 7 rue des Drapiers
 B.P. 45200
 57075 Metz Cedex 3, France

Tél. : +33 3 87 37 53 00
 Fax. : +33 3 87 37 89 00
 E-Mail : info.fr@jumo.net
 Internet : www.jumo.fr

JUMO AUTOMATION
 S.P.R.L. / P.G.M.B.H. / B.V.B.A
 Industriestraße 18
 4700 Eupen, Belgique

Tél. : +32 87 59 53 00
 Fax. : +32 87 74 02 03
 E-Mail : info@jumo.be
 Internet : www.jumo.be

JUMO
 Mess- und Regeltechnik AG
 Laubisrütistrasse 70
 8712 Stäfa, Suisse

Tél. : +41 44 928 24 44
 Fax. : +41 44 928 24 48
 E-Mail : info@jumo.ch
 Internet : www.jumo.ch



Raccordement électrique

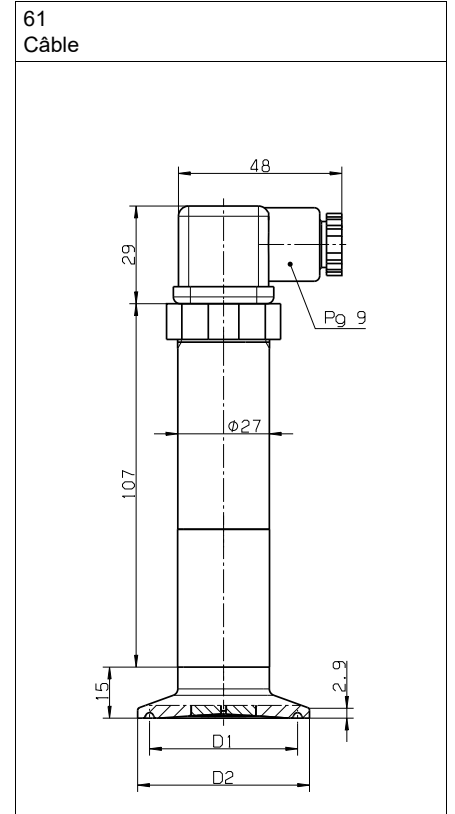
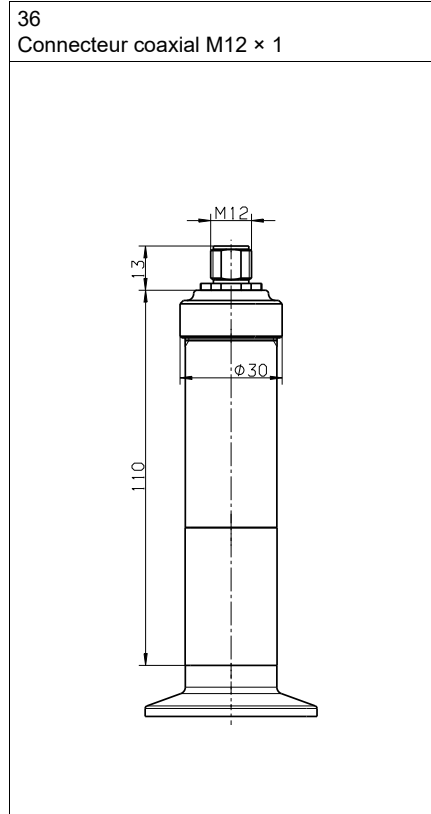
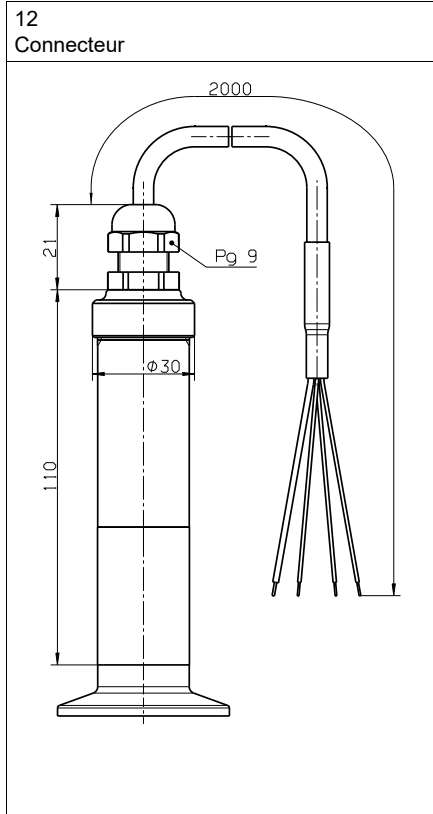
Le schéma de raccordement de cette fiche technique donne des informations de base sur les raccordements possibles. Pour le raccordement électrique, utilisez exclusivement la notice de montage ou la notice de mise en service. La connaissance et la transposition parfaite du point de vue technique des indications de sécurité et avertissements de ces notices sont des conditions préalables au montage, au raccordement électrique et à la mise en service ainsi qu'à la sécurité pendant le fonctionnement.

Raccordement		Brochage		
		12 Câble	36 Connecteur coaxial M12 x 1	61 Connecteur
Alimentation DC 10 à 30 V DC 11,5 à 30 V DC 5 V		blanc gris	1+ 3-	1 L+ 2 L-
Sortie 1 à 6 V 0 à 10 V 0,5 bis 4,5 V		gris jaune	3- 4+	2 - 3 +
Sortie 4 à 20 mA, 2 fils		blanc gris Courant contraint 4 à 20 mA en alimentation	1+ 3-	1 + 2 -
Sortie 0(4) à 20 mA, 3 fils		gris jaune	3- 4+	2 - 3 +
Conducteur de protection				
Blindage		noir	2	
Attention : Mettre l'appareil à la terre (raccord de pression et/ou ou blindage) !				

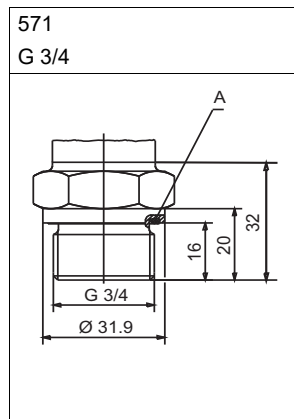
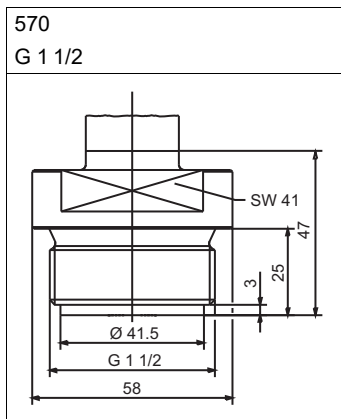


Dimensions

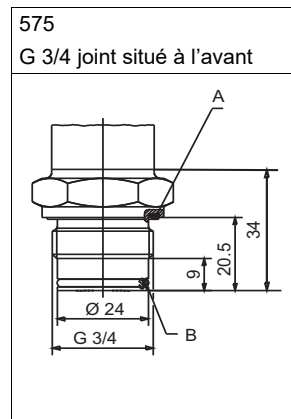
Raccordement électrique



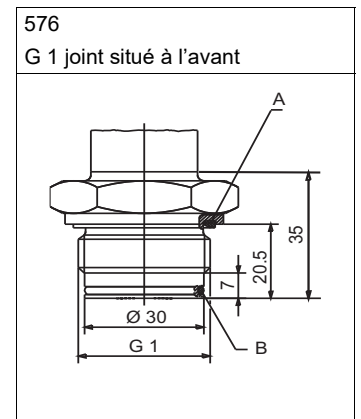
Raccords affleurants



A Joint hydraulique



A Joint hydraulique
 B Joint torique



A Joint hydraulique
 B Joint torique

JUMO GmbH & Co. KG
 Adresse de livraison :
 Mackenrodtstraße 14
 36039 Fulda, Allemagne
 Adresse postale :
 36035 Fulda, Allemagne
 Tél. : +49 661 6003-0
 Fax. : +49 661 6003-607
 E-Mail : mail@jumo.net
 Internet : www.jumo.net

JUMO-REGULATION SAS
 7 rue des Drapiers
 B.P. 45200
 57075 Metz Cedex 3, France
 Tél. : +33 3 87 37 53 00
 Fax. : +33 3 87 37 89 00
 E-Mail : info.fr@jumo.net
 Internet : www.jumo.fr

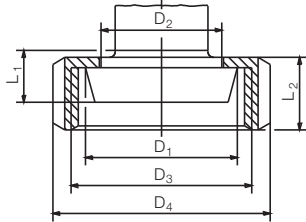
JUMO AUTOMATION
 S.P.R.L. / P.G.M.B.H. / B.V.B.A
 Industriestraße 18
 4700 Eupen, Belgique
 Tél. : +32 87 59 53 00
 Fax. : +32 87 74 02 03
 E-Mail : info@jumo.be
 Internet : www.jumo.be

JUMO
 Mess- und Regeltechnik AG
 Laubisrütistrasse 70
 8712 Stäfa, Suisse
 Tél. : +41 44 928 24 44
 Fax. : +41 44 928 24 48
 E-Mail : info@jumo.ch
 Internet : www.jumo.ch



603 à 607

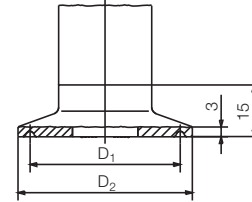
Manchon conique avec écrou à rainures



Raccord de process	DN	Ø D ₁	Ø D ₂	Ø D ₃	Ø D ₄	L ₁	L ₂
603	20	36.5	30	RD 44 × 1/6	54	13	21
604	25	44	35	RD 52 × 1/6	63	15	
605	32	50	41	RD 58 × 1/6	70		
606	40	56	48	RD 65 × 1/6	78		
607	50	68.5	61	RD 78 × 1/6	92	16	22

612 à 616

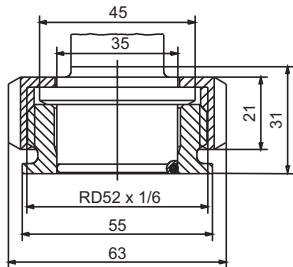
Clamp



Raccord de process	DN DIN 32676	DN (Zoll)	Nominal Size ISO 2852	Ø D ₁	Ø D ₂
612	20		12	27.5	34
	15		12.7		
			17.2		
			21.3		
613	25	1"	25	43.5	50.5
	32	1,5"	33.7		
	40		38		
616	50	2"	40	56.5	64
			51		

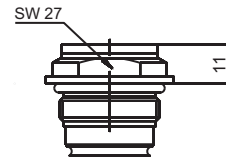
652

Raccord affleurant avec écrou à rainure



997

Adapté à l'adaptateur JUMO PEKA



pour système d'adaptation JUMO PEKA,
 voir la fiche technique 409711

JUMO GmbH & Co. KG
 Adresse de livraison :
 Mackenrodtstraße 14
 36039 Fulda, Allemagne
 Adresse postale :
 36035 Fulda, Allemagne
 Tél. : +49 661 6003-0
 Fax. : +49 661 6003-607
 E-Mail : mail@jumo.net
 Internet : www.jumo.net

JUMO-REGULATION SAS
 7 rue des Drapiers
 B.P. 45200
 57075 Metz Cedex 3, France
 Tél. : +33 3 87 37 53 00
 Fax. : +33 3 87 37 89 00
 E-Mail : info.fr@jumo.net
 Internet : www.jumo.fr

JUMO AUTOMATION
 S.P.R.L. / P.G.M.B.H. / B.V.B.A
 Industriestraße 18
 4700 Eupen, Belgique
 Tél. : +32 87 59 53 00
 Fax. : +32 87 74 02 03
 E-Mail : info@jumo.be
 Internet : www.jumo.be

JUMO
 Mess- und Regeltechnik AG
 Laubisrütistrasse 70
 8712 Stäfa, Suisse
 Tél. : +41 44 928 24 44
 Fax. : +41 44 928 24 48
 E-Mail : info@jumo.ch
 Internet : www.jumo.ch



Références de commande

(1) Type de base	
402050/000	JUMO dTRANS p31 – Convertisseur de pression pour température du milieu élevée
402050/023	JUMO dTRANS p31 – Convertisseur de pression pour température du milieu élevée, dérive de la caractéristique réduite ^a
402050/999	JUMO dTRANS p31 – Convertisseur de pression pour température du milieu élevée, exécution spéciale
(2) Entrée	
454	0 à 1 bar pression relative
455	0 à 1,6 bar pression relative
456	0 à 2,5 bar pression relative
457	0 à 4 bar pression relative
458	0 à 6 bar pression relative
459	0 à 10 bar pression relative
460	0 à 16 bar pression relative
461	0 à 25 bar pression relative
462	0 à 40 bar pression relative
463	0 à 60 bar pression relative
478	-1 à 0 bar pression relative
479	-1 à +0,6 bar pression relative
480	-1 à +1,5 bar pression relative
481	-1 à +3 bar pression relative
482	-1 à +5 bar pression relative
483	-1 à +9 bar pression relative
484	-1 à +15 bar pression relative
485	-1 à +24 bar pression relative
488	0 à 1 bar pression absolue
489	0 à 1,6 bar pression absolue
490	0 à 2,5 bar pression absolue
491	0 à 4 bar pression absolue
492	0 à 6 bar pression absolue
493	0 à 10 bar pression absolue
494	0 à 16 bar pression absolue
495	0 à 25 bar pression absolue
998	Etendue de mesure spéciale pression absolue
999	Etendue de mesure spéciale pression relative
(3) Sortie	
402	0 à 20 mA, 3 fils
405	4 à 20 mA, 2 fils
406	4 à 20 mA, 3 fils
412	0,5 à 4,5 V, 3 fils
415	0 à 10 V, 3 fils
418	1 à 5 V, 3 fils
420	1 à 6 V, 3 fils
(4) Raccord de process	
550	Aseptisé suivant DIN 11864-1A, DN 20
551	Aseptisé suivant DIN 11864-1A, DN 25
552	Aseptisé suivant DIN 11864-1A, DN 32
553	Aseptisé suivant DIN 11864-1A, DN 40
554	Aseptisé suivant DIN 11864-1A, DN 50
570	G 1 1/2 affleurant, DIN EN ISO 228-1
571	G 3/4 affleurant, DIN EN ISO 228-1
575	G 3/4 joint situé à l'avant

JUMO GmbH & Co. KG
 Adresse de livraison :
 Mackenrodtstraße 14
 36039 Fulda, Allemagne
 Adresse postale :
 36035 Fulda, Allemagne
 Tél. : +49 661 6003-0
 Fax. : +49 661 6003-607
 E-Mail : mail@jumo.net
 Internet : www.jumo.net

JUMO-REGULATION SAS
 7 rue des Drapiers
 B.P. 45200
 57075 Metz Cedex 3, France
 Tél. : +33 3 87 37 53 00
 Fax. : +33 3 87 37 89 00
 E-Mail : info.fr@jumo.net
 Internet : www.jumo.fr

JUMO AUTOMATION
 S.P.R.L. / P.G.M.B.H. / B.V.B.A
 Industriestraße 18
 4700 Eupen, Belgique
 Tél. : +32 87 59 53 00
 Fax. : +32 87 74 02 03
 E-Mail : info@jumo.be
 Internet : www.jumo.be

JUMO
 Mess- und Regeltechnik AG
 Laubisrütistrasse 70
 8712 Stäfa, Suisse
 Tél. : +41 44 928 24 44
 Fax. : +41 44 928 24 48
 E-Mail : info@jumo.ch
 Internet : www.jumo.ch



576	G 1 joint situé à l'avant
584	SMS, DN 1
585	SMS, DN1 1/2
586	SMS, DN 2
603	Manchon conique avec écrou à rainures suivant DIN 11851 (raccord laitier), DN 20
604	Manchon conique avec écrou à rainures suivant DIN 11851 (raccord laitier), DN 25
605	Manchon conique avec écrou à rainures suivant DIN 11851 (raccord laitier), DN 32
606	Manchon conique avec écrou à rainures suivant DIN 11851 (raccord laitier), DN 40
607	Manchon conique avec écrou à rainures suivant DIN 11851 (raccord laitier), DN 50
612	Clamp suivant DIN 32676, DN 10, DN 15, DN 20 ^b
613	Clamp suivant DIN 32676, DN 25, DN 40 ^b
616	Clamp suivant DIN 32676, DN 50 (2") ^b
619	Clamp suivant DIN 32676, DN 15 (3/4") ^b
623	Petite bride suivant DIN 28403, DN 25
652	Raccord avec écrou à rainures, DN 25
661	Bride à emboîtement (DRD), Ø 65 mm
684	VARIVENT®, DN 15/10
685	VARIVENT®, DN 32/25
686	VARIVENT®, DN 50/40
997	JUMO-PEKA raccord de process hygiénique ^c
(5) Matériau du raccord de process	
20	CrNi (acier inoxydable)
(6) Raccordement électrique	
12	Câble fixe, blindage, 2 m (indiquer clairement la longueur du câble)
36	Connecteur coaxial M12 × 1
61	Connecteur DIN EN 175301-803, forme A
(7) Option	
000	Aucune
452	Pièces en contact avec le milieu de mesure électropolies, rugosité Ra ≤ 0,8 µm
631	Une meilleure protection contre l'humidité et les vibrations

^a Uniquement pour 4 à 20 mA, 2 fils (sortie 405). Sauf pour étendues de mesure ±.

^b Ces raccords de process peuvent seulement être utilisés à des intervalles de mesure atteignant 25 bar max.

^c Adaptateur de raccordement de process, voir fiche technique 409711

Code de commande	(1)	(2)	(3)	(4)	(5)	(6)	(7)
Exemple de commande	402050/000	- 459	- 405	- 571	- 20	- 61	/ 000

Accessoires

Désignation	Référence article
Connecteur avec ligne de commande, blindage, 4 pôles, 5 m de câble PVC, compensation de pression	00512341

JUMO GmbH & Co. KG
Adresse de livraison :
Mackenrodtstraße 14
36039 Fulda, Allemagne
Adresse postale :
36035 Fulda, Allemagne
Tél. : +49 661 6003-0
Fax : +49 661 6003-607
E-Mail : mail@jumo.net
Internet : www.jumo.net

JUMO-REGULATION SAS
7 rue des Drapiers
B.P. 45200
57075 Metz Cedex 3, France

Tél. : +33 3 87 37 53 00
Fax : +33 3 87 37 89 00
E-Mail : info.fr@jumo.net
Internet : www.jumo.fr

JUMO AUTOMATION
S.P.R.L. / P.G.M.B.H. / B.V.B.A
Industriestraße 18
4700 Eupen, Belgique

Tél. : +32 87 59 53 00
Fax : +32 87 74 02 03
E-Mail : info@jumo.be
Internet : www.jumo.be

JUMO
Mess- und Regeltechnik AG
Laubisrütistrasse 70
8712 Stäfa, Suisse

Tél. : +41 44 928 24 44
Fax : +41 44 928 24 48
E-Mail : info@jumo.ch
Internet : www.jumo.ch

