

JUMO dTRANS p31

Druckmessumformer für erhöhte Mediumtemperaturen

Allgemeine Anwendung

Druckmessumformer werden zur Erfassung von Relativ- und Absolutdrücken in flüssigen und gasförmigen Medien eingesetzt. Der Druckmessumformer arbeitet nach dem piezoresistiven Messprinzip. Der Druck wird in ein elektrisches Signal umgewandelt.



Typ 402050

Technische Daten

Referenzbedingungen	gemäß DIN 16086 und DIN IEC 770/5.3
Messbereiche	siehe Bestellangaben
Überlastungsgrenze	alle Messbereiche 3-facher Messendwert
Berstdruck	alle Messbereiche 4-facher Messendwert
druckmittelberührte Teile	serienmäßig: Edelstahl 316 Ti/316 L
Ausgang	
0 bis 20 mA, Dreileiter (Ausgang 402)	Bürde $\leq (U_B - 12 \text{ V}) \div 0,02 \text{ A}$
4 bis 20 mA, Zweileiter (Ausgang 405)	Bürde $\leq (U_B - 10 \text{ V}) \div 0,02 \text{ A}$
4 bis 20 mA, Dreileiter (Ausgang 406)	Bürde $\leq (U_B - 12 \text{ V}) \div 0,02 \text{ A}$
0,5 bis 4,5 V, Dreileiter (Ausgang 412)	Bürde $\geq 50 \text{ k}\Omega$
0 bis 10 V, Dreileiter (Ausgang 415)	Bürde $\geq 10 \text{ k}\Omega$
1 bis 5 V, Dreileiter (Ausgang 418)	Bürde $\geq 10 \text{ k}\Omega$
1 bis 6 V, Dreileiter (Ausgang 420)	Bürde $\geq 10 \text{ k}\Omega$
Bürdeneinfluss	$< 0,5 \text{ \% max.}$
Nullsignalabweichung	$\leq 0,3 \text{ \% MSP (Messspanne)}$
thermische Hysterese	$\leq \pm 0,5 \text{ \% MSP (im kompensierten Temperaturbereich)}$
Umgebungstemperatureinfluss	im Bereich 0 bis 100 °C (kompensierter Temperaturbereich)
Nullpunkt	$\leq 0,02 \text{ \% /K typisch, } \leq 0,04 \text{ \% /K max.}$
Messspanne	$\leq 0,02 \text{ \% /K typisch, } \leq 0,04 \text{ \% /K max.}$
Kennlinienabweichung	$\leq 0,5 \text{ \% MSP (Grenzpunkteinstellung)}$
bei Grundtypergänzung 023	$\leq 0,2 \text{ \% MSP (Grenzpunkteinstellung)}$
Hysterese	$\leq 0,1 \text{ \% MSP}$

JUMO GmbH & Co. KG

Hausadresse: Moritz-Juchheim-Straße 1, 36039 Fulda, Germany
 Lieferadresse: Mackenrodtstraße 14, 36039 Fulda, Germany
 Postadresse: 36035 Fulda, Germany

Telefon: +49 661 6003-715
 Telefax: +49 661 6003-606
 E-Mail: mail@jumo.net
 Internet: www.jumo.net



Wiederholbarkeit	≤ 0,05 % MSP
Einstellzeit	
Stromausgang	
0 bis 20 mA, Dreileiter (Ausgang 402)	≤ 3 ms max.
4 bis 20 mA, Zweileiter (Ausgang 405)	≤ 3 ms max.
4 bis 20 mA, Dreileiter (Ausgang 406)	≤ 3 ms max.
Spannungsausgang	
0,5 bis 4,5 V, Dreileiter (Ausgang 412)	≤ 10 ms max.
0 bis 10 V, Dreileiter (Ausgang 415)	≤ 10 ms max.
1 bis 5 V, Dreileiter (Ausgang 418)	≤ 10 ms max.
1 bis 6 V, Dreileiter (Ausgang 420)	≤ 10 ms max.
Stabilität pro Jahr	≤ 0,5 % MSP
Spannungsversorgung ^a	
0 bis 20 mA, Dreileiter (Ausgang 402)	DC 11,5 bis 30 V
4 bis 20 mA, Zweileiter (Ausgang 405)	DC 10 bis 30 V
4 bis 20 mA, Dreileiter (Ausgang 406)	DC 11,5 bis 30 V
0,5 bis 4,5 V, Dreileiter (Ausgang 412)	DC 5 V
0 bis 10 V, Dreileiter (Ausgang 415)	DC 11,5 bis 30 V
1 bis 5 V, Dreileiter (Ausgang 418)	DC 10 bis 30 V
1 bis 6 V, Dreileiter (Ausgang 420)	DC 10 bis 30 V
max. Stromaufnahme	ca. 25 mA
Spannungsversorgungseinfluss	≤ 0,02 %/V, Nennspannungsversorgung DC 24 V ratiometrisch bei Spannungsversorgung DC 5 V (±0,5 V)
zulässige Umgebungstemperatur (max. Gehäusetemperatur)	-20 bis +125 °C
Lagertemperatur	-40 bis +125 °C
zulässige Mediumtemperatur	-30 bis +200 °C
elektromagnetische Verträglichkeit	EN 61326
Störaussendung	Klasse B
Störfestigkeit	Industrie-Anforderung
mechanischer Schock ^b	100 g/1 ms
mechanische Schwingungen ^c	max. 20 g bei 15 bis 2000 Hz
Schutzart ^d	
festes Kabel (elektrischer Anschluss 12)	IP67
Rundstecker M12 × 1 (elektrischer Anschluss 36)	IP67
Leitungsdose (elektrischer Anschluss 61)	IP65 (Anschlussleitungsdurchmesser min. 5 mm, max. 7 mm)
Gehäuse	Edelstahl, Wst.-Nr. 1.4301 Polycarbonat GF
Druckanschluss	siehe Bestellangaben; andere Anschlüsse auf Anfrage
elektrischer Anschluss	siehe Bestellangaben
festes Kabel (elektrischer Anschluss 12)	4-adrig, PVC, 2 m Länge, andere Längen auf Anfrage
Rundstecker M12 × 1 (elektrischer Anschluss 36)	4-polig
Leitungsdose (elektrischer Anschluss 61)	nach DIN EN 175301-803, Leitungsquerschnitt bis max. 1,5 mm ²
Nennlage	beliebig
Gewicht	200 g

^a Restwertigkeit: Die Spannungsspitzen dürfen die angegebenen Werte der Spannungsversorgung **nicht** über- bzw. unterschreiten.

^b DIN IEC 68-2-27

^c DIN IEC 68-2-6

^d EN 60529



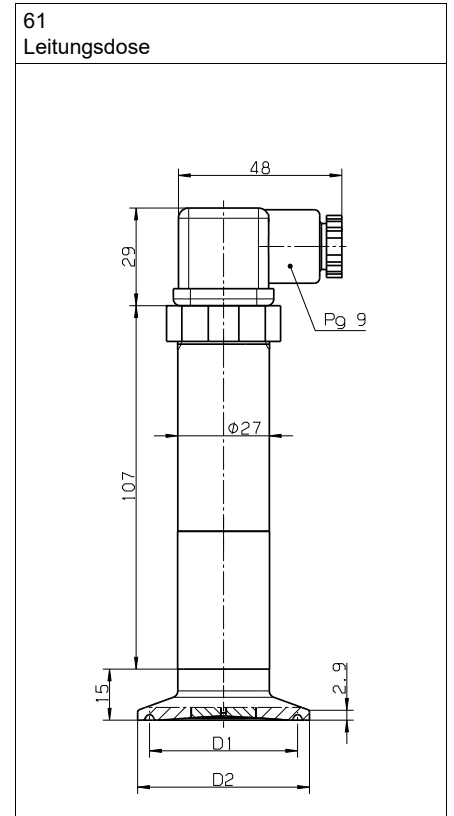
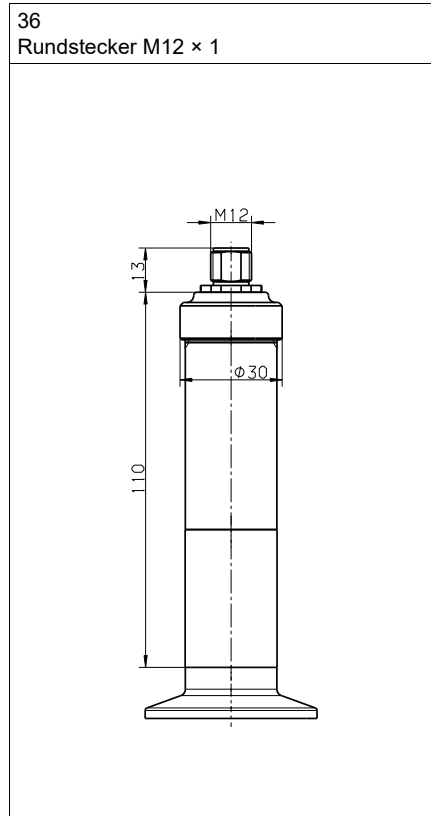
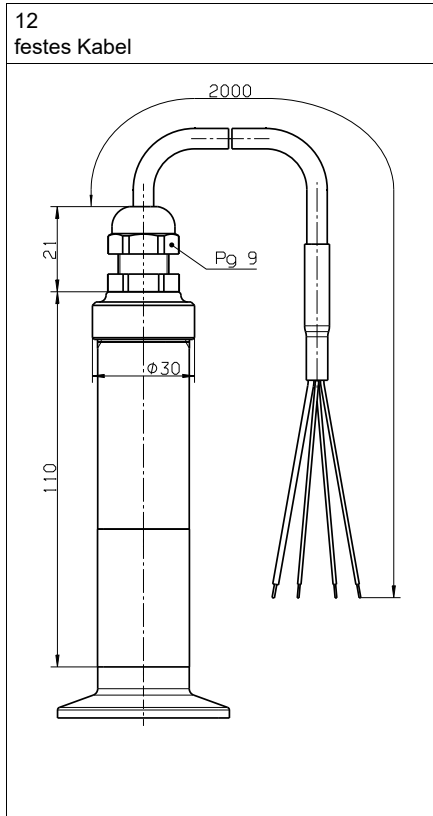
Anschlussplan

Der Anschlussplan im Typenblatt liefert erste Informationen über die Anschlussmöglichkeiten. Für den elektrischen Anschluss ist ausschließlich die Montageanleitung oder die Betriebsanleitung zu verwenden. Die Kenntnis und das technisch einwandfreie Umsetzen der dort enthaltenen Sicherheitshinweise und Warnungen sind Voraussetzungen für die Montage, den elektrischen Anschluss und die Inbetriebnahme sowie für die Sicherheit während des Betriebs.

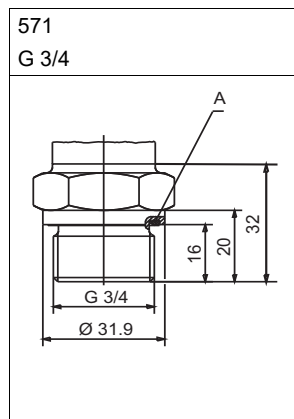
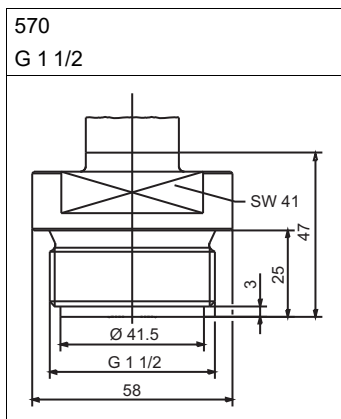
Anschluss		Anschlussbelegung		
		12 festes Kabel	36 Rundstecker M12 × 1	61 Leitungsdose
Spannungsversorgung DC 10 bis 30 V DC 11,5 bis 30 V DC 5 V		weiß grau	1+ 3-	1 L+ 2 L-
Ausgang 1 bis 6 V 0 bis 10 V 0,5 bis 4,5 V		grau gelb	3- 4+	2 - 3 +
Ausgang 4 bis 20 mA, Zweileiter		weiß grau eingepprägter Strom 4 bis 20 mA in Spannungsversorgung	1+ 3-	1 + 2 -
Ausgang 0(4) bis 20 mA, Dreileiter		grau gelb	3- 4+	2 - 3 +
Schutzleiter				
Abschirmung		schwarz	2	
Achtung: Gerät erden (Druckanschluss und/oder oder Abschirmung)!				

Abmessungen

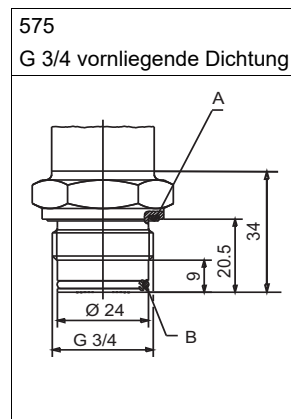
Elektrischer Anschluss



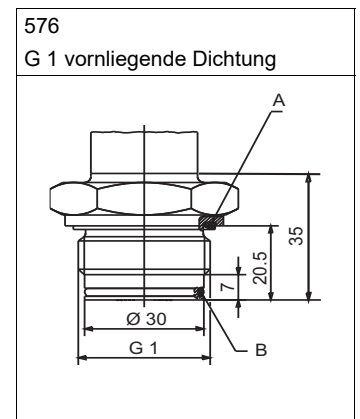
Prozessanschlüsse frontbündig



A Profildichtung

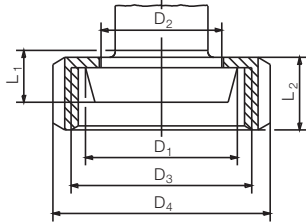


A Profildichtung
B O-Ring



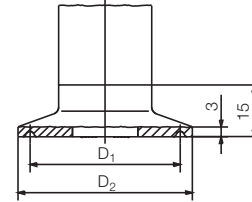
A Profildichtung
B O-Ring

603 bis 607
 Kegelstutzen mit Nutüberwurfmutter



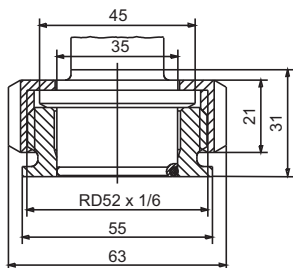
Prozess-anschluss	DN	Ø D ₁	Ø D ₂	Ø D ₃	Ø D ₄	L ₁	L ₂
603	20	36.5	30	RD 44 × 1/6	54	13	21
604	25	44	35	RD 52 × 1/6	63	15	
605	32	50	41	RD 58 × 1/6	70		
606	40	56	48	RD 65 × 1/6	78		
607	50	68.5	61	RD 78 × 1/6	92	16	22

612 bis 616
 Clamp

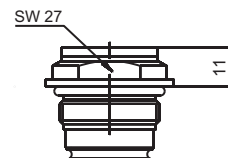


Prozess-anschluss	DN DIN 32676	DN (Zoll)	Nominal Size ISO 2852	Ø D ₁	Ø D ₂
612	20		12	27.5	34
	15		12.7		
			17.2		
			21.3		
613	25	1"	25	43.5	50.5
	32	1,5"	33.7		
	40		38		
616	50	2"	40	56.5	64
			51		

652
 Tankanschluss mit Nutüberwurfmutter



997
 Anschlussadapter JUMO PEKA



passend für Adaptersystem JUMO PEKA,
 siehe Typenblatt 409711



Bestellangaben

(1) Grundtyp	
402050/000	JUMO dTRANS p31 – Druckmessumformer für erhöhte Mediumstemperaturen
402050/023	JUMO dTRANS p31 – Druckmessumformer für erhöhte Mediumstemperaturen, reduzierte Kennlinienabweichung ^a
402050/999	JUMO dTRANS p31 – Druckmessumformer für erhöhte Mediumstemperaturen, Sonderausführung
(2) Eingang	
454	0 bis 1 bar Relativdruck
455	0 bis 1,6 bar Relativdruck
456	0 bis 2,5 bar Relativdruck
457	0 bis 4 bar Relativdruck
458	0 bis 6 bar Relativdruck
459	0 bis 10 bar Relativdruck
460	0 bis 16 bar Relativdruck
461	0 bis 25 bar Relativdruck
462	0 bis 40 bar Relativdruck
463	0 bis 60 bar Relativdruck
478	-1 bis 0 bar Relativdruck
479	-1 bis +0,6 bar Relativdruck
480	-1 bis +1,5 bar Relativdruck
481	-1 bis +3 bar Relativdruck
482	-1 bis +5 bar Relativdruck
483	-1 bis +9 bar Relativdruck
484	-1 bis +15 bar Relativdruck
485	-1 bis +24 bar Relativdruck
488	0 bis 1 bar Absolutdruck
489	0 bis 1,6 bar Absolutdruck
490	0 bis 2,5 bar Absolutdruck
491	0 bis 4 bar Absolutdruck
492	0 bis 6 bar Absolutdruck
493	0 bis 10 bar Absolutdruck
494	0 bis 16 bar Absolutdruck
495	0 bis 25 bar Absolutdruck
998	Sondermessbereich Absolutdruck
999	Sondermessbereich Relativdruck
(3) Ausgang	
402	0 bis 20 mA, Dreileiter
405	4 bis 20 mA, Zweileiter
406	4 bis 20 mA, Dreileiter
412	0,5 bis 4,5 V, Dreileiter
415	0 bis 10 V, Dreileiter
418	1 bis 5 V, Dreileiter
420	1 bis 6 V, Dreileiter
(4) Prozessanschluss	
550	Aseptik nach DIN 11864-1A, DN 20
551	Aseptik nach DIN 11864-1A, DN 25
552	Aseptik nach DIN 11864-1A, DN 32
553	Aseptik nach DIN 11864-1A, DN 40
554	Aseptik nach DIN 11864-1A, DN 50
570	G 1 1/2 frontbündig, DIN EN ISO 228-1
571	G 3/4 frontbündig, DIN EN ISO 228-1
575	G 3/4 frontbündig mit 2-fach Dichtung

JUMO GmbH & Co. KG

Hausadresse: Moritz-Juchheim-Straße 1, 36039 Fulda, Germany
 Lieferadresse: Mackenrodtstraße 14, 36039 Fulda, Germany
 Postadresse: 36035 Fulda, Germany

Telefon: +49 661 6003-715
 Telefax: +49 661 6003-606
 E-Mail: mail@jumo.net
 Internet: www.jumo.net



576	G 1 mit 2-fach Dichtung
584	SMS, DN 1
585	SMS, DN1 1/2
586	SMS, DN 2
603	Kegelstutzen mit Nutüberwurfmutter DN 20, nach DIN 11851 (Milchrohrverschraubung)
604	Kegelstutzen mit Nutüberwurfmutter DN 25, nach DIN 11851 (Milchrohrverschraubung)
605	Kegelstutzen mit Nutüberwurfmutter DN 32, nach DIN 11851 (Milchrohrverschraubung)
606	Kegelstutzen mit Nutüberwurfmutter DN 40, nach DIN 11851 (Milchrohrverschraubung)
607	Kegelstutzen mit Nutüberwurfmutter DN 50, nach DIN 11851 (Milchrohrverschraubung)
612	Klemmstutzen (Clamp) DN 10, DN 15, DN 20 ^b nach DIN 32676
613	Klemmstutzen (Clamp) DN 25, DN 40 ^b nach DIN 32676
616	Klemmstutzen (Clamp) DN 50 (2") ^b nach DIN 32676
619	Klemmstutzen (Clamp) DN 15 (3/4") ^b nach DIN 32676
623	Kleinflansch DN 25, nach DIN 28403
652	Tankanschluss mit Nutüberwurfmutter DN 25
661	Klemmflansch (DRD), Ø 65 mm
684	VARIVENT®-Anschluss, DN 15/10
685	VARIVENT®-Anschluss, DN 32/25
686	VARIVENT®-Anschluss, DN 50/40
997	JUMO-PEKA hygienischer Prozessanschluss ^c
(5) Werkstoff Prozessanschluss	
20	CrNi (Edelstahl)
(6) elektrischer Anschluss	
12	festes Kabel, abgeschirmt, 2 m (weitere Längen auf Anfrage)
36	Rundstecker M12 × 1
61	Leitungsdose DIN EN 175301-803, Form A
(7) Typenzusätze	
000	ohne
452	mediumberührte Teile elektrolytisch poliert, Rautiefe Ra ≤ 0,8 µm
631	verbesserter Feuchtigkeits- und Vibrationsschutz

^a Eine reduzierte Kennlinienabweichung ist nicht bei ±-Eingängen und nur in Verbindung mit 4 bis 20 mA, Zweileiter (Ausgang 405) lieferbar.

^b Diese Prozessanschlüsse können nur bei Messspannen bis 25 bar eingesetzt werden.

^c passende Prozess-Anschlussadapter siehe Typenblatt 409711

Bestellschlüssel	(1)	(2)	(3)	(4)	(5)	(6)	(7)
Bestellbeispiel	402050/000	- 459	- 405	- 571	- 20	- 61	/ 000

Zubehör

Bezeichnung	Teile-Nr.
Kabeldose mit Steuerleitung, Abschirmung, 4-polig, 5 m PVC-Kabel, Druckausgleich	00512341