

# Differentie drukmeetomvormer

## JUMO MIDAS DP10

### Type 401050

#### Korte beschrijving

Deze differentie drukmeetomvormer kan voor het registreren van de relatieve druk in vloeibare en gasvormige media ingezet worden. De differentie van beide drukwaarden wordt in een ana- loog uitgangssignaal omgezet. De piezoresistieve silicium sensor is ingebouwd in een roestvrij stalen meetcel.

#### Technische gegevens

Alle volgende procentwaarden zonder aanvullende opgave hebben betrekking op de meetspanning.

##### Referentievoorwaarden

conform DIN 16 086 en DIN EN 60770

##### Meetbereiken

Meetbereik	Max. systeem- druk	Max. overbelastbaar- heid, wederzijds <sup>2</sup>	Max. enkelzijdige overbelastbaarheid		Drukweerstand	Max.afwijking <sup>3</sup>	Langdurige stabiliteit per jaar
			+ zijde	- zijde			
0 ... +0,4 bar	5 bar	7,5 bar	7,5 bar	5 bar	≥ 60 bar	≤ 2,5% v.e. <sup>4</sup>	≤ 0,6%
0 ... +0,6 bar						≤ 2,5% v.e. <sup>4</sup>	
0 ... +1 bar						≤ 2,3% v.e. <sup>4</sup>	
0 ... +1,6 bar	10 bar	15 bar	15 bar	10 bar	≥ 60 bar	≤ 2,0% v.e. <sup>4</sup>	≤ 0,6%
0 ... +2,5 bar						≤ 2,0% v.e. <sup>4</sup>	
0 ... +4 bar	30 bar <sup>1</sup>	45 bar	10 bar	10 bar	≥ 60 bar	≤ 1,8% v.e. <sup>4</sup>	≤ 0,4%
0 ... +6 bar			25 bar			≤ 1,8% v.e. <sup>4</sup>	
0 ... +10 bar			30 bar			≤ 1,5% v.e. <sup>4</sup>	
0 ... +16 bar			30 bar			≤ 1,5% v.e. <sup>4</sup>	



Type 401050/000-xxx-xxx-xxx-xx-xxx-61

#### Materiaal van delen in aanraking met een medium

roestvrij staal, mat.-nr.: 1.4571,  
roestvrij staal, mat.-nr.: 1.4435  
roestvrij staal, mat.-nr.: 1.4305  
kunststof, PBT GF30 (Pocan<sup>®</sup> B3235)<sup>5</sup>  
Dichting: FPM<sup>5</sup>

#### Uitgang

4...20 mA tweedraads  
vereiste weerstand ≤ (U<sub>B</sub>-10 V) / 0,02A  
0,5...4,5 V ratiometrisch  
vereiste weerstand ≥ 20 kΩ

#### Invoel ohmse belasting

< 0,5%

#### Nulsignaal afwijking

≤ 0,3%

#### Thermische hysteresis

(in gecompenseerd bereik -20 ... +85°C)  
bij meetbereiken ≤ 0,6 bar: ≤ ± 1%  
bij meetbereiken > 0,6 bar: ≤ ± 0,5%

#### Stapsgewijs antwoord

bij stoomuitgang ≤ 3 ms  
bij spanningsuitgang ≤ 10 ms

#### Voedingsspanning

DC 10...30 V (bij uitgang 4...20 mA)  
DC 5 V ± 0,5 V (bij uitgang 0,5...4,5 V)

Stabiliteit: de spanningspieken mogen de aangegeven waarde van de voedingsspan-

ning niet over- resp. onderschrijden  
max. stroomopname 25 mA

#### Invoel voedingsspanning

≤ 0,02%/V bij uitgang 4 ... 20 mA  
ratiometrisch bij uitgang 0,5 ... 4,5 V

#### Inzet temperatuur

omgeving: -25...+80°C  
medium: -40...+100°C<sup>6</sup>  
opslag: -50 ... +100°C

#### Elektromagnetische verdraagzaamheid (EMV)

conform EN 61 326

zenden: klasse B  
ontvangen: industriële eisen

<sup>1</sup> Maximale omgevingstemperatuur +60°C

<sup>2</sup> Bij gelijktijdige druktoelaat van de + en - kant

<sup>3</sup> De maximale afwijking omvat fouten in de lineariteit, hysteresis, reproduceerbaarheid en temp.afwijkingen binnen bereik van -25 ... +85°C

<sup>4</sup> Van eindwaarde

<sup>5</sup> De verdraagzaamheid met het meetmedium is door de klant te testen

<sup>6</sup> Bij het meetmedium water warmer dan 50°C dient de meetomvormer met leidingen afgekoppeld te worden van het proces; bijv. bij watertemperatuur van 85°C min. 200 mm al naar gelang omgevingstemperatuur

<sup>®</sup> Bayer Material Science

**Mechanische schok**  
(conform DIN IEC 68-2-27)  
100 g/1ms

**Mechanische vibraties**  
(conform DIN IEC 68-2-6)  
≤ 20 g bij 15 ...2000 Hz

**Beschermklasse**  
(conform EN 60 529)  
met rondstekker M 12 x 1: IP67  
met bajonet DIN 72585: IP67

**Procesaansluiting**  
2 x G1/8 binnendraad  
Adapter voor leidingen en slangen zie bestel-  
voorbeeld

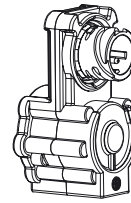
**Elektrische aansluiting**  
Rondstekker M 12 x 1

voor uitgangssignaal 4 ... 20 mA  
Bajonetstekker DIN 72585  
voor uitgangssignaal 0,5 ... 4,5 V

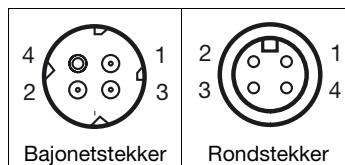
**Inbouwpositie**  
willekeurig  
(bij afwijken van de inbouw positie kan een  
afwijking tot 2 mbar optreden)

**Gewicht**  
180 g  
(incl. bevestigingshaak ca. 220 g)

**Inbouwpositie**



## Elektrische aansluiting

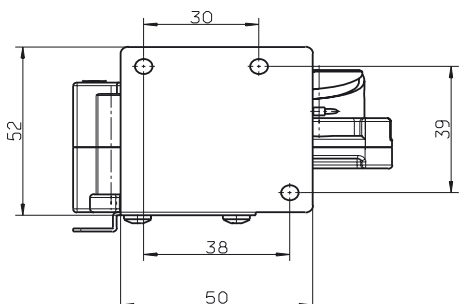
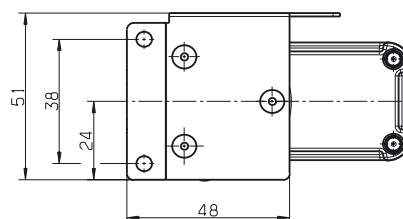
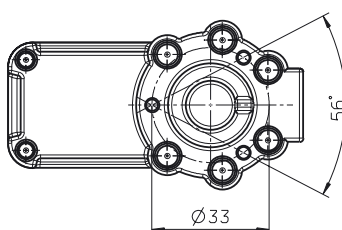
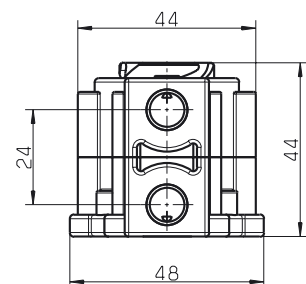
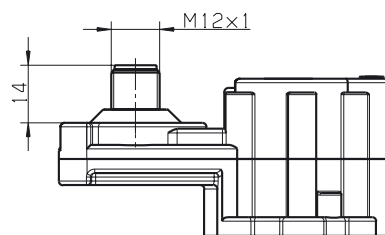
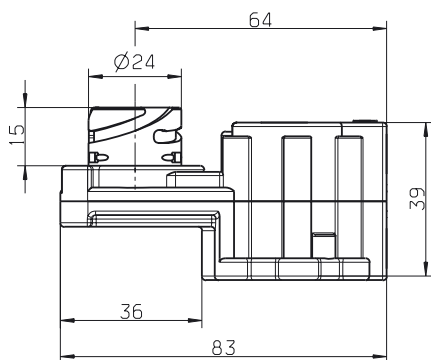


Spanningsuitgang			
Voedingsspanning DC 5 V ±0,5 V		1 L+ 2 L-	
Uitgang 0,5...4,5 V		2 - 3 +	
Stroomuitgang			
Voedingsspanning DC 10 ... 30 V			1 + 3 -
Uitgang 4 ... 20 mA (tweedraads)			1 + 3 -

## Toebehoren

Bevestigingschroeven.

## Afmetingen



## Bestelvoorbeeld

401050	<b>(1) Basis type</b>	Differentie drukmeetomvormer JUMO MIDAS DP 10
/000	<b>(2) Basis typetoevoeging</b>	geen
/999		speciale uitvoering
	<b>(3) Ingang differentiedruk</b>	
452		0 ... 0,4 bar
453		0 ... 0,6 bar
454		0 ... 1,0 bar
455		0 ... 1,6 bar
456		0 ... 2,5 bar
457		0 ... 4 bar
458		0 ... 6 bar
459		0 ... 10 bar
460		0 ... 16 bar
999		speciaal meetbereik
	<b>(4) Uitgang</b>	
405		4 tot 20 mA tweedraads
412		0,5 tot 4,5 V driedraads
	<b>(5) Procesaansluiting (niet voorliggend)</b>	
593		2 x G 1/8 conform DIN EN 837
xxx		slangaansluiting ø 6mm
xxx		leidingaansluiting ø 6mm
	<b>(6) Werkstof dichting</b>	
601		FPM
	<b>(7) Elektrische aansluitng</b>	
36		met rondstekker M 12 x 1 <sup>1</sup>
53		bajonetstekker conform DIN 72 585 <sup>2</sup>
	<b>(8) Typetoevoeging</b>	
000		geen

	(1)	(2)	(3)	(4)	(5)	(6)	(7)	(8)
<b>Bestelsleutel</b>	<input type="text"/>	/ <input type="text"/>	- <input type="text"/>	- <input type="text"/>	- <input type="text"/>	- <input type="text"/>	- <input type="text"/>	/ <input type="text"/>
<b>Bestelvoorbeeld</b>	401050	/ 000	- 454	- 405	- 593	- 601	- 36	/ 000

## Toebehoren

### Beschrijving

Bevestigingshaak  
 4-polige kabelcontactdoos (recht) M12x1 met 2m PVC-kabel  
 4-polige hoekcontactdoos M12x1 met 2 m PVC-kabel

### Artikelnummer TN:

40/00448193  
 40/00404585  
 40/00409334

<sup>1</sup> alleen bij uitgang 405

<sup>2</sup> alleen bij uitgang 412