

JUMO GmbH & Co. KG
 Adresse de livraison :
 Mackenrodtstraße 14,
 36039 Fulda, Allemagne
 Adresse postale :
 36035 Fulda, Allemagne
 Tél. : +49 661 6003-0
 Fax. : +49 661 6003-607
 E-Mail : mail@jumo.net
 Internet : www.jumo.net

JUMO Régulation SAS
 Actipôle Borny
 7 rue des Drapiers
 B.P. 45200
 57075 Metz - Cedex 3, France
 Tél. : +33 3 87 37 53 00
 Fax. : +33 3 87 37 89 00
 E-Mail : info@jumo.net
 Internet : www.jumo.fr

JUMO AUTOMATION
 S.P.R.L. / P.G.M.B.H. / B.V.B.A
 Industriestraße 18
 4700 Eupen, Belgique
 Tél. : +32 87 59 53 00
 Fax. : +32 87 74 02 03
 E-Mail : info@jumo.be
 Internet : www.jumo.be

JUMO
 Mess- und Regeltechnik AG
 Laubisrütistrasse 70
 8712 Stäfa, Suisse
 Tél. : +41 44 928 24 44
 Fax. : +41 44 928 24 48
 E-Mail : info@jumo.ch
 Internet : www.jumo.ch



Convertisseur de pression

JUMO MIDAS DP10

Type 401050

Description sommaire

Ce convertisseur de pression différentielle mesure la pression dans des milieux liquides et gazeux. La différence des deux pressions est converti en un signal de sortie analogique. Le capteur piézorésistif au silicium est monté dans un boîtier en acier inoxydable.

Caractéristiques techniques

Tous les pourcentages ci-dessous référencés sans indication complémentaire se rapporte à l'amplitude de mesure.

Normes de référence
 suivant DIN 16 086 et EN 60770

Etendues de mesure

Etendue de mesure	Pression système max. ²	Capacité de surcharge bilatérale max.	Capacité de surcharge unilatérale max.		Pression d'éclatement	Erreur totale ³	Stabilité à long terme annuelle
			Côté +	Côté -			
0 à +0,4 bar	5 bar	7,5 bar	7,5 bar	5 bar	≥ 60 bar	≤ 2,5% val. f. éch ⁴	≤ 0,6%
0 à +0,6 bar						≤ 2,5% val. f. éch ⁴	
0 à +1 bar						≤ 2,3% val. f. éch ⁴	
0 à +1,6 bar	10 bar	15 bar	15 bar	10 bar	≥ 60 bar	≤ 2,0% val. f. éch ⁴	≤ 0,6%
0 à +2,5 bar						≤ 2,0% val. f. éch ⁴	
0 à +4 bar						≤ 1,8% val. f. éch ⁴	
0 à +6 bar	30 bar ¹	45 bar	15 bar	10 bar	≥ 60 bar	≤ 1,8% val. f. éch ⁴	≤ 0,4%
0 à +10 bar			25 bar			≤ 1,5% val. f. éch ⁴	
0 à +16 bar			30 bar			≤ 1,5% val. f. éch ⁴	
0 à +16 bar			30 bar			≤ 1,5% val. f. éch ⁴	



Type 401050/000-xxx-xxx-xxx-xx-xxx-61

Matière des pièces en contact avec le milieu⁵

Acier inox. AISI 316 Ti,
 Acier inox. AISI 316 L
 Acier inox. AISI 303
 Matière synthétique, PBT GF30 ou
 Matière synthétique, POM GF40
 Joint : FPM⁵

Sortie

4 à 20 mA, 2 fils
 Charge ≤ (U_B-10 V) / 0,02A
 0,5 à 4,5 V ratiométrique
 Charge ≥ 20 kΩ

Influence de charge

< 0,5%

Dérive du zéro

≤ 0,3%

Hystérésis thermique

(dans la plage compensée -15 à +85°C)
 Pour étendues de mesure ≤ 0,6 bar : ± 1%
 Pour étendues de mesure > 0,6 bar : ± 0,5%

Temps de réponse

Pour sortie courant ≤ 3 ms
 Pour sortie tension ≤ 10 ms

Alimentation

10 à 30 V DC (pour sortie 4 à 20 mA)
 5 V DC ± 0,5 V (pour sortie 0,5 à 4,5 V)
 Ondulation résiduelle : les pointes de tension ne doivent pas dépasser les valeurs indiquées pour la tension d'alimentation
 Consommation max. 25 mA

Influence de la tension d'alimentation

≤ 0,02%/V pour sortie 4 à 20 mA

Tension d'alimentation nominale

24 V DC
 ratiométrique pour sortie 0,5 à 4,5 V

Température d'utilisation

Ambiante : -20 à +80°C
 Du milieu : -15 à +100°C⁶
 Stock : -50 à +100°C

Compatibilité électromagnétique (CEM)

suivant EN 61 326
 Emission de parasites : classe B
 Résistance aux parasites: normes industrielles

Choc mécanique

(suivant CEI 68-2-27)
 100 g/1ms

¹ Température ambiante maximale +60°C

² En cas de mise sous tension simultanée du côté + et -

³ L'erreur totale comprend l'erreur de linéarité, hystérésis, reproductibilité et dérive de la température dans la plage -15 à +85°C

⁴ De la valeur fin d'échelle

⁵ La compatibilité avec le milieu à mesurer doit être testée côté client

⁶ Pour un milieu composé d'eau avec des températures supérieures à 50°C le convertisseur de mesure doit être désolidarisé du process ; avec une température de l'eau à 85°C il faut 200 mm min. suivant la température ambiante

® Bayer Material Science

JUMO GmbH & Co. KG
 Adresse de livraison :
 Mackenrodtstraße 14,
 36039 Fulda, Allemagne
 Adresse postale :
 36035 Fulda, Allemagne
 Tél. : +49 661 6003-0
 Fax. : +49 661 6003-607
 E-Mail : mail@jumo.net
 Internet : www.jumo.net

JUMO Régulation SAS
 Actipôle Borny
 7 rue des Drapiers
 B.P. 45200
 57075 Metz - Cedex 3, France
 Tél. : +33 3 87 37 53 00
 Fax. : +33 3 87 37 89 00
 E-Mail : info@jumo.net
 Internet : www.jumo.fr

JUMO AUTOMATION
 S.P.R.L. / P.G.M.B.H. / B.V.B.A
 Industriestraße 18
 4700 Eupen, Belgique
 Tél. : +32 87 59 53 00
 Fax. : +32 87 74 02 03
 E-Mail : info@jumo.be
 Internet : www.jumo.be

JUMO
 Mess- und Regeltechnik AG
 Laubisrütistrasse 70
 8712 Stäfa, Suisse
 Tél. : +41 44 928 24 44
 Fax. : +41 44 928 24 48
 E-Mail : info@jumo.ch
 Internet : www.jumo.ch



Vibrations mécaniques

(suivant CEI 68-2-6)
 ≤ 20 g pour 15 à 2000 Hz

Indice de protection

(suivant EN 60 529)
 Avec connecteur coaxial M 12 x 1: IP67
 Avec baïonnette DIN 72585 : IP67
 Avec câble fixe: IP67

Raccordement au process

Raccord femelle 2 x 1/8"G
 Adaptateur pour tubes et tuyaux,
 voir références de commande

Raccordement électrique

Voir références de commande
 Connecteur coaxial M 12 x 1
 ou
 Connecteur à baïonnette DIN 72585
 ou
 Câble fixe 2 m (autres longueurs sur demande)

Position de montage

au choix
 (en cas d'écart de la position nominale, une
 erreur pouvant atteindre 2 mbar peut se pro-
 duire)

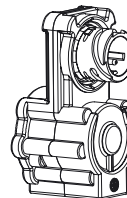
Poids

180 g
 (avec équerre de fixation d'env. 220 g)

Fixations possibles

- 3 trous sous l'appareil
- équerre de fixation (accessoire)
- sur les lignes de mesure (par ex. tube 6 x 1)

Position nominale

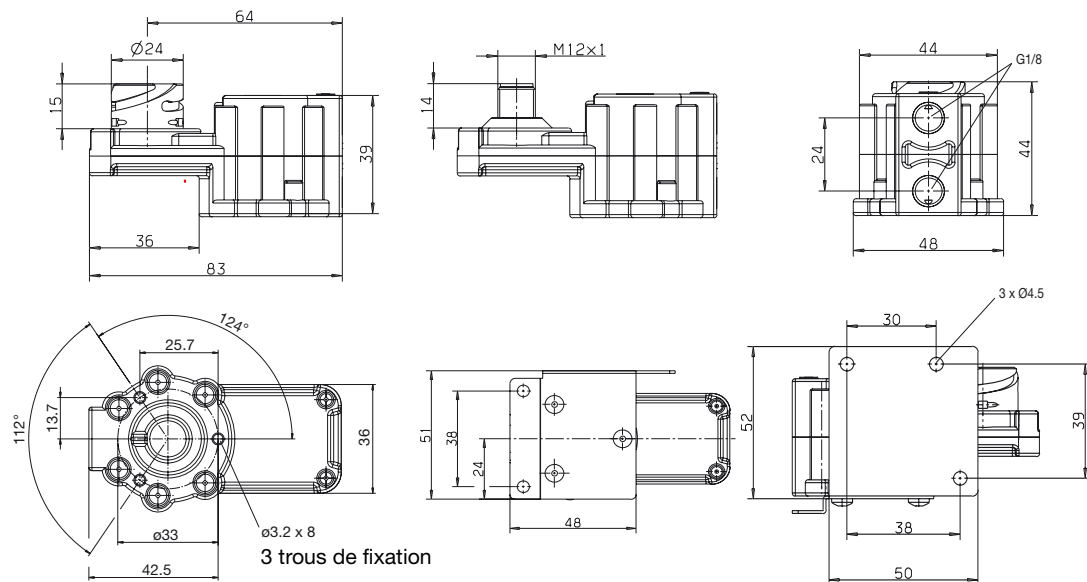


Raccordement électrique

Connecteur baïonnette	Connecteur coaxial	Câble

Sortie tension				
Tension d'alimentation 11,5 V à 30 V (pour sortie 0 à 10 V) 5 V ±0,5 V DC (pour sortie 0,5 à 4,5 V)		1 L+ 2 L-		blanc L+ brun L-
Sortie 0 à 10 V 0,5 à 4,5 V		2 - 3 +		brun L- noir L+
Sortie courant				
Tension d'alimentation 10 à 30 V DC			1 + 3 -	blanc L+ brun L-
Sortie 4 à 20 mA (2 fils)			1 + 3 -	blanc L+ brun L-

Dimensions



JUMO GmbH & Co. KG
Adresse de livraison :
Mackenrodtstraße 14,
36039 Fulda, Allemagne
Adresse postale :
36035 Fulda, Allemagne
Tél. : +49 661 6003-0
Fax. : +49 661 6003-607
E-Mail : mail@jumo.net
Internet : www.jumo.net

JUMO Régulation SAS
Actipôle Borny
7 rue des Drapiers
B.P. 45200
57075 Metz - Cedex 3, France
Tél. : +33 3 87 37 53 00
Fax. : +33 3 87 37 89 00
E-Mail : info@jumo.net
Internet : www.jumo.fr

JUMO AUTOMATION
S.P.R.L. / P.G.M.B.H. / B.V.B.A
Industriestraße 18
4700 Eupen, Belgique
Tél. : +32 87 59 53 00
Fax. : +32 87 74 02 03
E-Mail : info@jumo.be
Internet : www.jumo.be

JUMO
Mess- und Regeltechnik AG
Laubisrütistrasse 70
8712 Stäfa, Suisse
Tél. : +41 44 928 24 44
Fax. : +41 44 928 24 48
E-Mail : info@jumo.ch
Internet : www.jumo.ch



Références de commande

401050	(1) Type de base	Convertisseur de pression différentielle JUMO MIDAS DP 10
/000	(2) Complément au type de base	Aucun
/999		Exécution spéciale
	(3) Entrée pression différentielle	
452		0 à 0,4 bar
453		0 à 0,6 bar
454		0 à 1,0 bar
455		0 à 1,6 bar
456		0 à 2,5 bar
457		0 à 4 bar
458		0 à 6 bar
459		0 à 10 bar
460		0 à 16 bar
999		Etendue de mesure spéciale
	(4) Sortie	
405		4 à 20 mA 2 fils
412		0,5 à 4,5 V 3 fils
415		0 à 10 V 3 fils
	(5) Raccordement au process¹	
297		Tuyau d'acier inoxydable ø 6mm
305		Raccord vissé ø 6mm, acier inoxydable AISI 316 Ti / FPM
306		Raccord vissé ø 6mm, laiton / PA
593		2 x 1/8"G suivant EN 837
	(6) Matière du boîtier	
68		PBT
	(7) Matière du joint	
601		FPM
	(8) Raccordement électrique	
11		Câble fixe 2 m
36		Connecteur coaxial M 12 x 1
53		Connecteur à baïonnette suivant DIN 72 585
	(9) Options	
000		Aucune

	(1)	(2)	(3)	(4)	(5)	(6)	(7)	(8)	(9)								
Code de commande	<input type="text"/>	/ <input type="text"/>	- <input type="text"/>	- <input type="text"/>	- <input type="text"/>	- <input type="text"/>	- <input type="text"/>	- <input type="text"/>	/ <input type="text"/>								
Exemple de commande	401050	/	000	-	454	-	405	-	593	-	68	-	601	-	36	/	000

Accessoires

Désignation	Numéro d'article
Fiche de raccordement 4 broches (droite) M12x1 avec 2m de câble PVC	40/00404585
Boîte d'angle 4 broches M12x1 avec 2m de câble PVC	40/00409334
Tôle de fixation coudée	40/00448193
Tôle de fixation droite	40/00490132
Prise femelle à accouplement à baïonnette avec 3m de câble	40/00463392

¹ Autres raccords de process sur demande.