



JUMO MIDAS S07 MA

Convertisseur de pression 1ère monte - Maritime Approved

Utilisations

Dans le domaine des transports maritimes et Offshore :

- HVAC (Heating, Ventilating and Air Conditioning)
- Froid industriel
- Compresseurs
- Moteurs
- Séparateurs
- Pompes

Description sommaire

Le convertisseur de pression JUMO MIDAS S07 MA est disponible en version étendues de mesure avec pression relative et en version étendues de mesure avec pression absolue.

Grâce à son système de mesure complètement soudé et donc sans joint, dans un acier inoxydable de qualité supérieure, cet appareil peut être utilisé dans presque tous les milieux, même dans des conditions difficiles. Le montage offre une sécurité optimale quant à la fuite du milieu du process. Le capteur au silicium utilisé est extrêmement résistant à la surcharge, mêmes dans les étendues de mesure les plus basses, et supporte des millions de cycles de pression.



Type 401021 avec connecteur M12



Type 401021 avec connecteur

Avantages client

- **Économique**
Un degré d'automatisation élevé (compensation numérique et calibrage du bloc capteur) réduit le temps de production et les coûts de fabrication.
- **Fiable**
Le capteur au silicium, piézorésistif, est extrêmement résistant à la surcharge et stable à long terme. La grande qualité de chaque convertisseur de pression est garantie par la vérification finale (100%), sur une installation de mesure et de calibrage totalement automatisée.
- **Rapide, simple et complet**
Le temps de montage de l'instrument de mesure est court et l'installation électrique est simple. La structure modulaire permet une utilisation universelle dans presque toutes les applications.

Particularités

- Agrément marine
- 1 à 100 bar pression relative, jusqu'à 25 bar également en pression absolue
- Sécurité du process élevée grâce à un système de mesure sans joint, soudé
- Technique de mesure robuste et sans entretien grâce à une extrême résistance à la surcharge
- Construction robuste pour une longue durée de vie
- Pièces en contact avec le milieu en acier inoxydable

Homologations et marques de contrôle (voir caractéristiques techniques)





Caractéristiques techniques

Généralités

| | |
|-----------------------------------|---|
| Normes de référence | DIN 16086 et EN 60770 |
| Capteur | |
| Matériau | Capteur en silicium avec membrane de séparation en acier inoxydable |
| Agent de transmission de pression | Huile synthétique |
| Cycles d'effort admissibles | > 10 millions |
| Position | |
| Position de montage | Quelconque |
| Position de calibrage | Appareil à la verticale, raccord de process vers le bas |

Etendue de mesure et précision

Etendue de mesure et précision

| Etendue de mesure | Linéarité ^a | Précision pour | | stabilité à long terme ^b | Capacité de surcharge ^c | Pression d'éclatement |
|---------------------------------------|-----------------------------|-----------------------------|-----------------------------|-------------------------------------|------------------------------------|-----------------------|
| | | 20 °C ^d | -20 à +100 °C ^e | | | |
| bar | % de l'intervalle de mesure | % de l'intervalle de mesure | % de l'intervalle de mesure | % de l'intervalle de mesure par an | bar | bar |
| 0 à 1 bar pression relative/absolue | 0,3 | 0,6 | 1,5 | ≤ 0,2 | 4 | 6 |
| 0 à 1,6 bar pression relative/absolue | 0,25 | 0,5 | 1,4 | | 6 | 10 |
| 0 à 2,5 bar pression relative/absolue | 0,25 | 0,5 | 1,3 | | 10 | 15 |
| 0 à 4 bar pression relative/absolue | 0,25 | 0,5 | 1,2 | | 16 | 24 |
| 0 à 6 bar pression relative/absolue | 0,25 | 0,5 | 1,2 | | 24 | 36 |
| 0 à 10 bar pression relative/absolue | 0,25 | 0,5 | 1,0 | | 40 | 60 |
| 0 à 16 bar pression relative/absolue | 0,2 | 0,5 | 1,0 | | 60 | 100 |
| 0 à 25 bar pression relative/absolue | 0,2 | 0,5 | 1,0 | | 100 | 150 |
| 0 à 40 bar pression relative | 0,2 | 0,5 | 1,0 | | 100 | 150 |
| 0 à 60 bar pression relative | 0,2 | 0,5 | 1,0 | | 180 | 250 |
| 0 à 100 bar pression relative | 0,2 | 0,5 | 1,0 | | 180 | 250 |
| -1 à 0 bar pression relative | 0,3 | 0,6 | 1,5 | | 4 | 6 |
| -1 à +0,6 bar pression relative | 0,3 | 0,6 | 1,5 | | 6 | 10 |
| -1 à +1,5 bar pression relative | 0,3 | 0,6 | 1,4 | | 10 | 15 |
| -1 à +3 bar pression relative | 0,3 | 0,5 | 1,3 | | 16 | 24 |
| -1 à +5 bar pression relative | 0,25 | 0,5 | 1,3 | | 24 | 36 |
| -1 à +9 bar pression relative | 0,25 | 0,5 | 1,2 | 40 | 60 | |
| -1 à +15 bar pression relative | 0,25 | 0,5 | 1,0 | 60 | 100 | |
| -1 à +24 bar pression relative | 0,2 | 0,5 | 1,0 | 100 | 150 | |

^a Linéarité suivant réglage du point de coupure

^b Normes de référence EN 61298-1

^c Tous les convertisseurs de pression tiennent au vide.

^d Comprend : linéarité, hystérésis, reproductibilité, écart entre la valeur de début d'étendue et de fin d'étendue de mesure

^e Comporte : linéarité, hystérésis, reproductibilité, écart des valeurs de début et de fin d'étendue de mesure, influence thermique sur le début de l'étendue de mesure et l'intervalle de mesure

JUMO GmbH & Co. KG
 Adresse de livraison :
 Mackenrodtstraße 14
 36039 Fulda, Allemagne
 Adresse postale :
 36035 Fulda, Allemagne
 Tél. : +49 661 6003-0
 Fax. : +49 661 6003-607
 E-Mail : mail@jumo.net
 Internet : www.jumo.net

JUMO-REGULATION SAS
 7 rue des Drapiers
 B.P. 45200
 57075 Metz Cedex 3, France

Tél. : +33 3 87 37 53 00
 Fax. : +33 3 87 37 89 00
 E-Mail : info.fr@jumo.net
 Internet : www.jumo.fr

JUMO AUTOMATION
 S.P.R.L. / P.G.M.B.H. / B.V.B.A
 Industriestraße 18
 4700 Eupen, Belgique

Tél. : +32 87 59 53 00
 Fax. : +32 87 74 02 03
 E-Mail : info@jumo.be
 Internet : www.jumo.be

JUMO
 Mess- und Regeltechnik AG
 Laubisrütistrasse 70
 8712 Stäfa, Suisse

Tél. : +41 44 928 24 44
 Fax. : +41 44 928 24 48
 E-Mail : info@jumo.ch
 Internet : www.jumo.ch



Sortie

| | |
|--------------------------------------|--|
| Sortie analogique | |
| Courant | |
| Sortie 405 | 4 à 20 mA, 2 fils |
| Tension | |
| Sortie 415 | 0 à 10 V, 3 fils |
| Sortie 418 | 1 à 5 V, 3 fils |
| Sortie 420 | 1 à 6 V, 3 fils |
| Réponse à un échelon T ₉₀ | ≤ 5 ms |
| Charge | |
| Courant | |
| 4 à 20 mA, 2 fils | $R_L \leq (U_B - 8 \text{ V}) \div 0,02 \text{ A } (\Omega)$ |
| Tension | |
| 0 à 10 V, 3 fils | $R_L \geq 10 \text{ k}\Omega$ |
| 1 à 5 V, 3 fils | $R_L \geq 10 \text{ k}\Omega$ |
| 1 à 6 V, 3 fils | $R_L \geq 10 \text{ k}\Omega$ |

Propriétés mécaniques

| | |
|----------------------------|------------------------------------|
| Matériau | |
| Raccordement au process | Acier inoxydable 304 ^a |
| Membrane | Acier inoxydable 316 L |
| Boîtier | Acier inoxydable 304 |
| Câble fixe | PBT-GF30, PVC, PE |
| Connecteur coaxial M12 × 1 | PBT-GF30, acier inoxydable 303 |
| Connecteur enfichable | PBT-GF30 |
| Connecteur | PBT-GF30, PA, silicone |
| Poids | 80 g avec raccord au process 1/4"G |

^a Les convertisseurs de pression avec raccord au process 521 sont livrés avec un joint en FPM. Veuillez tenir compte de la résistance du matériau d'étanchéité !



Influences de l'environnement

| Températures admissibles pour | Milieu à mesurer | Environnement | Stockage |
|---|--|---------------|---------------|
| Câble fixe | -40 à +125 °C | -40 à +100 °C | -40 à +100 °C |
| Connecteur coaxial M12 × 1 | -40 à +125 °C | -40 à +125 °C | -40 à +125 °C |
| Connecteur | -40 à +125 °C | -40 à +125 °C | -40 à +125 °C |
| Humidité admissible de l'air | 100 % d'humidité relative, y compris condensation sur gaine extérieure de l'appareil | | |
| Fonctionnement | 90% d'humidité relative, sans condensation | | |
| Stockage | | | |
| Contrainte mécanique admissible | 20 g pour 10 à 2000 Hz, suivant EN 60068-2-6 | | |
| Résistance aux vibrations | 50 g pour 11 ms, 100 g pour 1 ms, suivant IEC 60068-2-27 | | |
| Résistance aux chocs | | | |
| Compatibilité électromagnétique (CEM) | suivant EN 61326-2-3 | | |
| Emission de parasites | Classe B ^a | | |
| Résistance aux parasites | Normes industrielles | | |
| Indice de protection | suivant EN 60529 | | |
| Câble fixe | IP66 | | |
| Étendues de mesure de pression relative | IP67 | | |
| Étendues de mesure de pression absolue | IP67 | | |
| Connecteur coaxial M12 × 1 ^b | IP66 | | |
| Connecteur enfichable | IP30 | | |
| Connecteur ^c | IP65 | | |

^a Le produit est adapté pour les applications industrielles ainsi que pour les ménages et les petites entreprises.

^b L'indice de protection est uniquement atteinte avec une contre-pièce adaptée

^c Le diamètre du câble de raccordement est au minimum de 6 mm, au maximum de 8 mm

Caractéristiques électriques

| | |
|---|--|
| Alimentation U _B ^a | DC 10 à 25 V, tension nominale DC 24 V |
| 4 à 20 mA, 2 fils | DC 15 à 25 V, tension nominale DC 24 V |
| 0 à 10 V, 3 fils | DC 10 à 25 V, tension nominale DC 24 V |
| 1 à 5 V, 3 fils | DC 10 à 25 V, tension nominale DC 24 V |
| 1 à 6 V, 3 fils | DC 10 à 25 V, tension nominale DC 24 V |
| Consommation de courant | ≤ 25 mA |
| Protection contre l'inversion de polarité | oui |
| Circuit électrique | SELV |
| Condition | L'appareil doit être alimenté par un circuit électrique qui satisfait aux exigences de la norme EN 61010-1 "Règles de sécurité pour appareils électriques de mesure, de régulation et de laboratoire". |

^a Ondulation résiduelle : les pointes de tension ne doivent pas être supérieures ou inférieures aux valeurs indiquées pour l'alimentation !

Homologations et marques de contrôle

| | |
|-----------------------------|--------------------------------|
| DNV | DNV GL |
| Organisme d'essai | TAA00001JS |
| Certificats/Numéros d'essai | Class Guideline DNV GL CG-0339 |
| Base d'essai | Type 401021 |
| s'applique à | |
| EAC | «Промтехконтроль» |
| Organisme d'essai | EAЭС N RU Д-DE.PA01.B.80830/21 |
| Certificats/Numéros d'essai | TR TS 020/2011 |
| Base d'essai | Type 401021 |
| s'applique à | |

JUMO GmbH & Co. KG
Adresse de livraison :
Mackenrodtstraße 14
36039 Fulda, Allemagne
Adresse postale :
36035 Fulda, Allemagne
Tél. : +49 661 6003-0
Fax. : +49 661 6003-607
E-Mail : mail@jumo.net
Internet : www.jumo.net

JUMO-REGULATION SAS
7 rue des Drapiers
B.P. 45200
57075 Metz Cedex 3, France
Tél. : +33 3 87 37 53 00
Fax. : +33 3 87 37 89 00
E-Mail : info.fr@jumo.net
Internet : www.jumo.fr

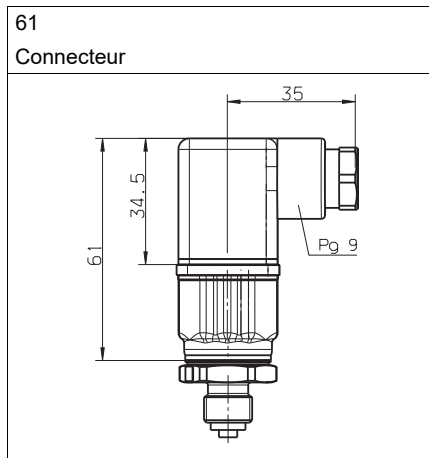
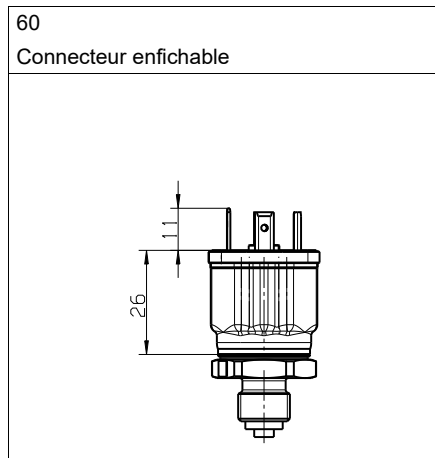
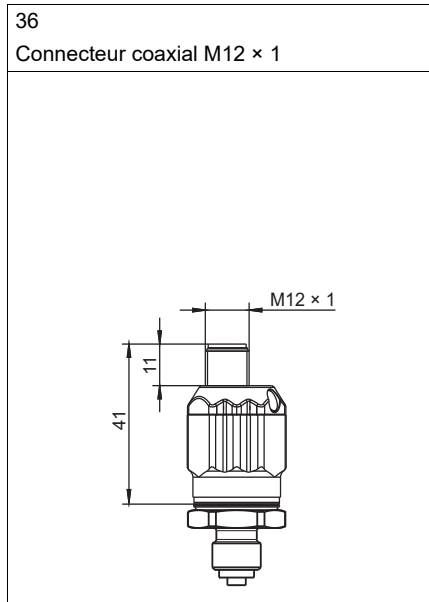
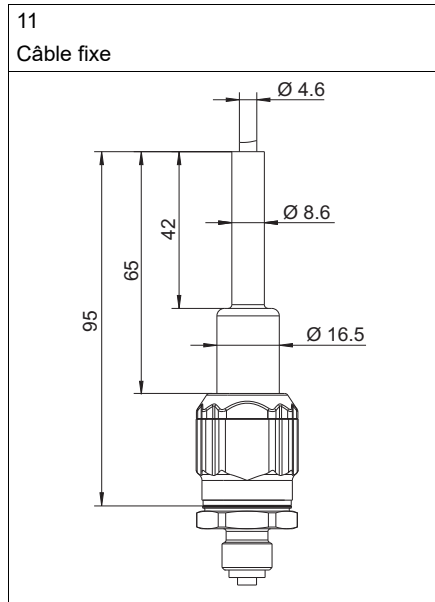
JUMO AUTOMATION
S.P.R.L. / P.G.M.B.H. / B.V.B.A
Industriestraße 18
4700 Eupen, Belgique
Tél. : +32 87 59 53 00
Fax. : +32 87 74 02 03
E-Mail : info@jumo.be
Internet : www.jumo.be

JUMO
Mess- und Regeltechnik AG
Laubisrütistrasse 70
8712 Stäfa, Suisse
Tél. : +41 44 928 24 44
Fax. : +41 44 928 24 48
E-Mail : info@jumo.ch
Internet : www.jumo.ch



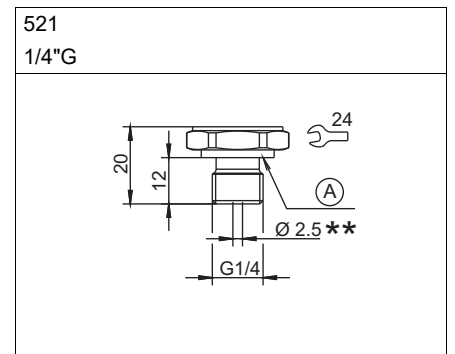
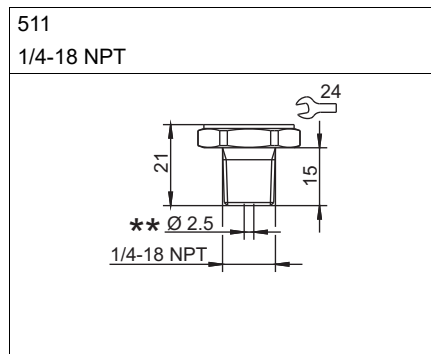
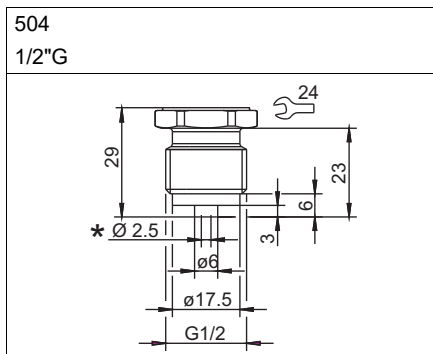
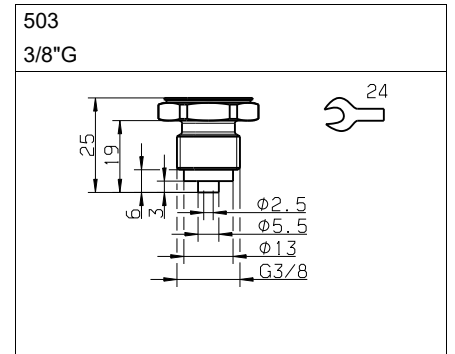
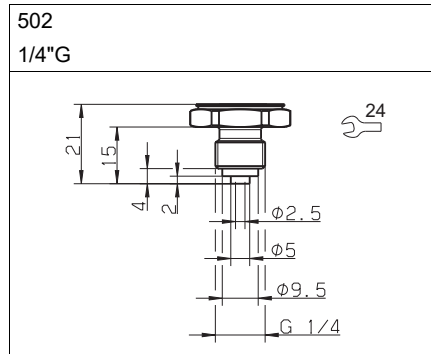
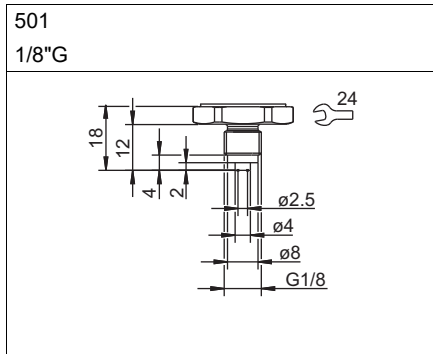
Dimensions

Raccordement électrique





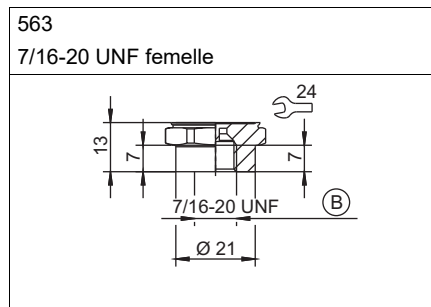
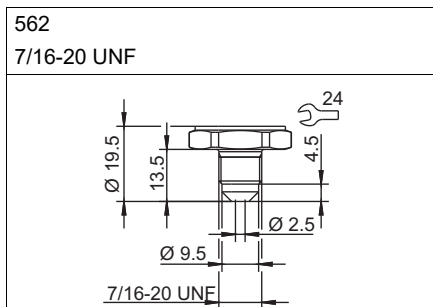
Raccordement au process



* Pour option 630 canal de pression Ø 12 mm

** Pour option 630 canal de pression Ø 8 mm

** Pour option 630 canal de pression Ø 8 mm
 A Bague d'étanchéité profilée 1/4"G



B avec actionneur de valve

JUMO GmbH & Co. KG
 Adresse de livraison :
 Mackenrodtstraße 14
 36039 Fulda, Allemagne
 Adresse postale :
 36035 Fulda, Allemagne
 Tél. : +49 661 6003-0
 Fax. : +49 661 6003-607
 E-Mail : mail@jumo.net
 Internet : www.jumo.net

JUMO-REGULATION SAS
 7 rue des Drapiers
 B.P. 45200
 57075 Metz Cedex 3, France
 Tél. : +33 3 87 37 53 00
 Fax. : +33 3 87 37 89 00
 E-Mail : info.fr@jumo.net
 Internet : www.jumo.fr

JUMO AUTOMATION
 S.P.R.L. / P.G.M.B.H. / B.V.B.A
 Industriestraße 18
 4700 Eupen, Belgique
 Tél. : +32 87 59 53 00
 Fax. : +32 87 74 02 03
 E-Mail : info@jumo.be
 Internet : www.jumo.be

JUMO
 Mess- und Regeltechnik AG
 Laubisrütistrasse 70
 8712 Stäfa, Suisse
 Tél. : +41 44 928 24 44
 Fax. : +41 44 928 24 48
 E-Mail : info@jumo.ch
 Internet : www.jumo.ch



Schéma de raccordement

Le schéma de raccordement de cette fiche technique donne des informations de base sur les raccordements possibles. Pour le raccordement électrique, utilisez exclusivement la notice de montage ou la notice de mise en service. La connaissance et l'application parfaite du point de vue technique des indications de sécurité et des avertissements de ces notices sont des conditions préalables au montage, au raccordement électrique et à la mise en service ainsi qu'à la sécurité pendant le fonctionnement.

| Raccordement | | Brochage ^a | | |
|--|--------------------------------|-----------------------|-------------------------------------|---|
| | | | | |
| | | 11 Câble fixe | 36 Connecteur coaxial M12 × 1 | 60 Connecteur enfichable 61 Connecteur |
| 4 à 20 mA, 2 fils | | | | |
| Alimentation DC 10 à 25 V | U _B /S+ 0 V/S- | WH BN | 1 3 | 1 2 |
| 0 à 10 V, 3 fils | | | | |
| Alimentation DC 15 à 25 V | U _B 0 V/S- S+ | WH BN GN | 1 2 3 | 1 2 3 |
| 1 à 5 V, 3 fils 1 à 6 V, 3 fils | | | | |
| Alimentation DC 10 à 25 V | U _B 0 V/S- S+ | WH BN GN | 1 2 3 | 1 2 3 |
| Conducteur d'équipotentialité FB ^b | | - | 4 | |

^a Figure : raccordement au convertisseur de pression

^b Le convertisseur de pression doit être relié au système d'équipotentialité de l'installation via le raccordement électrique ou le raccord de process.

| | | |
|--|------|-------|
| Repérage des couleurs : câble de raccordement Connecteur coaxial M12 × 1 | 1 BN | Brun |
| | 2 WH | Blanc |
| | 3 BU | Bleu |
| | 4 BK | Noir |
| Le repérage des couleurs est uniquement valable pour le câble standard codé A ! | | |

JUMO GmbH & Co. KG
 Adresse de livraison :
 Mackenrodtstraße 14
 36039 Fulda, Allemagne
 Adresse postale :
 36035 Fulda, Allemagne
 Tél. : +49 661 6003-0
 Fax. : +49 661 6003-607
 E-Mail : mail@jumo.net
 Internet : www.jumo.net

JUMO-REGULATION SAS
 7 rue des Drapiers
 B.P. 45200
 57075 Metz Cedex 3, France
 Tél. : +33 3 87 37 53 00
 Fax. : +33 3 87 37 89 00
 E-Mail : info.fr@jumo.net
 Internet : www.jumo.fr

JUMO AUTOMATION
 S.P.R.L. / P.G.M.B.H. / B.V.B.A
 Industriestraße 18
 4700 Eupen, Belgique
 Tél. : +32 87 59 53 00
 Fax. : +32 87 74 02 03
 E-Mail : info@jumo.be
 Internet : www.jumo.be

JUMO
 Mess- und Regeltechnik AG
 Laubisrütistrasse 70
 8712 Stäfa, Suisse
 Tél. : +41 44 928 24 44
 Fax. : +41 44 928 24 48
 E-Mail : info@jumo.ch
 Internet : www.jumo.ch



Références de commande

| | |
|--------|--|
| | (1) Type de base |
| 401021 | JUMO MIDAS S07 MA – Convertisseur de pression 1ère monte |
| | (2) Extension du type de base |
| 000 | Sans |
| 999 | Exécution spéciale |
| | (3) Entrée (étendue de mesure) |
| 454 | 0 à 1 bar pression relative |
| 455 | 0 à 1,6 bar pression relative |
| 456 | 0 à 2,5 bar pression relative |
| 457 | 0 à 4 bar pression relative |
| 458 | 0 à 6 bar pression relative |
| 459 | 0 à 10 bar pression relative |
| 460 | 0 à 16 bar pression relative |
| 461 | 0 à 25 bar pression relative |
| 462 | 0 à 40 bar pression relative |
| 463 | 0 à 60 bar pression relative |
| 464 | 0 à 100 bar pression relative |
| 478 | -1 à 0 bar pression relative |
| 479 | -1 à +0,6 bar pression relative |
| 480 | -1 à +1,5 bar pression relative |
| 481 | -1 à +3 bar pression relative |
| 482 | -1 à +5 bar pression relative |
| 483 | -1 à +9 bar pression relative |
| 484 | -1 à +15 bar pression relative |
| 485 | -1 à +24 bar pression relative |
| 488 | 0 à 1 bar pression absolue |
| 489 | 0 à 1,6 bar pression absolue |
| 490 | 0 à 2,5 bar pression absolue |
| 491 | 0 à 4 bar pression absolue |
| 492 | 0 à 6 bar pression absolue |
| 493 | 0 à 10 bar pression absolue |
| 494 | 0 à 16 bar pression absolue |
| 495 | 0 à 25 bar pression absolue |
| 998 | Etendue de mesure spéciale, pression absolue |
| 999 | Etendue de mesure spéciale, pression relative |
| | (4) Sortie |
| 405 | 4 à 20 mA, 2 fils |
| 415 | 0 à 10 V, 3 fils |
| 418 | 1 à 5 V, 3 fils |
| 420 | 1 à 6 V, 3 fils |
| | (5) Raccordement au process |
| 501 | 1/8"G suivant DIN EN 837 |
| 502 | 1/4"G suivant DIN EN 837 |
| 503 | 3/8"G suivant DIN EN 837 |
| 504 | 1/2"G suivant DIN EN 837 |
| 511 | 1/4-18 NPT suivant DIN EN 837 |
| 521 | 1/4"G suivant DIN 3852-11 |
| 562 | 7/16-20 UNF |
| 563 | 7/16-20 UNF interne, avec actionneur de valve |

JUMO GmbH & Co. KG
 Adresse de livraison :
 Mackenrodtstraße 14
 36039 Fulda, Allemagne
 Adresse postale :
 36035 Fulda, Allemagne
 Tél. : +49 661 6003-0
 Fax. : +49 661 6003-607
 E-Mail : mail@jumo.net
 Internet : www.jumo.net

JUMO-REGULATION SAS
 7 rue des Drapiers
 B.P. 45200
 57075 Metz Cedex 3, France

Tél. : +33 3 87 37 53 00
 Fax. : +33 3 87 37 89 00
 E-Mail : info.fr@jumo.net
 Internet : www.jumo.fr

JUMO AUTOMATION
 S.P.R.L. / P.G.M.B.H. / B.V.B.A
 Industriestraße 18
 4700 Eupen, Belgique

Tél. : +32 87 59 53 00
 Fax. : +32 87 74 02 03
 E-Mail : info@jumo.be
 Internet : www.jumo.be

JUMO
 Mess- und Regeltechnik AG
 Laubisrütistrasse 70
 8712 Stäfa, Suisse

Tél. : +41 44 928 24 44
 Fax. : +41 44 928 24 48
 E-Mail : info@jumo.ch
 Internet : www.jumo.ch



| | |
|---|--|
| (6) Matériau du raccord de process | |
| 20 | CrNi (acier inoxydable) |
| (7) Raccordement électrique | |
| 11 | Câble fixe ^a |
| 36 | Connecteur coaxial M12 × 1 |
| 60 | Connecteur enfichable DIN EN 175301-803, forme A (sans connecteur) |
| 61 | Connecteur DIN EN 175301-803, forme A |
| (8) Options | |
| 000 | Sans |
| 462 | Signal inversé |
| 591 | Etranglement dans le canal de pression |
| 624 | Sans huile ni graisse |
| 630 | Canal de pression agrandi ^b |
| 876 | Rapport d'essai |

^a Longueur standard du câble : 2 m. Autres longueurs jusqu'à 6 m max. sur demande.

^b Un canal de pression agrandi n'est disponible qu'en liaison avec les raccordement au process 504, 511 et 521.

Code de commande (1) (2) (3) (4) (5) (6) (7) (8)
 / - - - - - - / , ...^a
Exemple de commande 401021 / 000 - 460 - 412 - 504 - 20 - 36 / 591

^a Énumérer les options séparées par une virgule.