

JUMO MIDAS S07 MA

OEM-Druckmessumformer – Maritime Approved

Anwendungen

Im Bereich Schifffahrt und Offshore:

- HVAC (Heating, Ventilating and Air Conditioning)
- Kältetechnik
- Kompressoren
- Motoren
- Separatoren
- Pumpen

Kurzbeschreibung

Der Druckmessumformer ist sowohl mit Relativ- als auch mit Absolutdruckmessbereichen erhältlich.

Durch das komplett verschweißte und dadurch dichtungslose Messsystem aus hochwertigem Edelstahl kann dieses Gerät in nahezu allen Medien, auch unter rauen Bedingungen, eingesetzt werden. Der Aufbau bietet das Optimum an Sicherheit gegen einen Austritt des Prozessmediums. Der verwendete Siliziumsensor ist selbst bei niedrigsten Messbereichen extrem überlastbar und bewältigt Millionen von Druckzyklen.



Typ 401021 mit M12-Stecker



Typ 401021 mit Leitungsdose

Kundennutzen

- **wirtschaftlich**
Ein hoher Automatisierungsgrad (digitale Kompensation und Kalibrierung der Sensorbaugruppe) reduziert die Produktionszeit und Herstellkosten.
- **prozesssicher**
Der piezoresistive Siliziumsensor ist hoch überlastfest und langzeitstabil. Die hohe Qualität jedes Druckmessumformers wird durch die 100%-Endprüfung innerhalb der vollautomatisierten Mess- und Kalibrieranlage sichergestellt.
- **zeitsparend, unkompliziert und vielfältig**
Der Montageaufwand des Messinstrumentes ist gering und die elektrische Installation einfach. Der modulare Aufbau bietet einen universellen Einsatz in nahezu jeder Anwendung.

Besonderheiten

- Schiffszulassung
- 1 bis 100 bar Relativdruck, bis 25 bar auch in Absolutdruck
- hohe Prozesssicherheit durch dichtungsloses, verschweißtes Messsystem
- robuste und wartungsfreie Messtechnik durch eine extreme Überlastfestigkeit
- robuster Aufbau für eine lange Lebensdauer
- medienberührte Teile aus Edelstahl

Zulassungen und Prüfzeichen (siehe Technische Daten)





Technische Daten

Allgemein

Referenzbedingungen	DIN 16086 und DIN EN 60770
Sensor	
Material	Siliziumsensor mit Edelstahl-Trennmembran
Druckübertragungsmittel	synthetisches Öl
zulässige Lastwechsel	> 10 Millionen
Lage	
Montagelage	beliebig
Kalibrationslage	Gerät senkrecht stehend, Prozessanschluss unten

Messbereich und Genauigkeit

Messbereich bar	Linearität ^a	Genauigkeit bei		Langzeit- stabilität ^b % MSP pro Jahr	Überlast- barkeit ^c bar	Berst- druck bar
	% MSP ^f	20 °C ^d % MSP	-20 bis +100 °C ^e % MSP			
0 bis 1 bar Relativ-/Absolutdruck	0,3	0,6	1,5	≤ 0,2	4	6
0 bis 1,6 bar Relativ-/Absolutdruck	0,25	0,5	1,4		6	10
0 bis 2,5 bar Relativ-/Absolutdruck	0,25	0,5	1,3		10	15
0 bis 4 bar Relativ-/Absolutdruck	0,25	0,5	1,2		16	24
0 bis 6 bar Relativ-/Absolutdruck	0,25	0,5	1,2		24	36
0 bis 10 bar Relativ-/Absolutdruck	0,25	0,5	1,0		40	60
0 bis 16 bar Relativ-/Absolutdruck	0,2	0,5	1,0		60	100
0 bis 25 bar Relativ-/Absolutdruck	0,2	0,5	1,0		100	150
0 bis 40 bar Relativdruck	0,2	0,5	1,0		100	150
0 bis 60 bar Relativdruck	0,2	0,5	1,0		180	250
0 bis 100 bar Relativdruck	0,2	0,5	1,0		180	250
-1 bis 0 bar Relativdruck	0,3	0,6	1,5		4	6
-1 bis +0,6 bar Relativdruck	0,3	0,6	1,5		6	10
-1 bis +1,5 bar Relativdruck	0,3	0,6	1,4		10	15
-1 bis +3 bar Relativdruck	0,3	0,5	1,3		16	24
-1 bis +5 bar Relativdruck	0,25	0,5	1,3		24	36
-1 bis +9 bar Relativdruck	0,25	0,5	1,2		40	60
-1 bis +15 bar Relativdruck	0,25	0,5	1,0		60	100
-1 bis +24 bar Relativdruck	0,2	0,5	1,0		100	150

^a Linearität nach Grenzpunkteinstellung

^b Referenzbedingungen EN 61298-1

^c Alle Druckmessumformer sind vakuumfest.

^d Beinhaltet: Linearität, Hysterese, Wiederholbarkeit, Abweichung Messbereichsanfangswert und Messbereichsendwert

^e Beinhaltet: Linearität, Hysterese, Wiederholbarkeit, Abweichung Messbereichsanfangswert und Messbereichsendwert, thermischer Einfluss auf Messbereichsanfang und Messspanne

^f MSP = Messspanne



Ausgang

Analogausgang Strom Ausgang 405 Spannung Ausgang 415 Ausgang 418 Ausgang 420	4 bis 20 mA, Zweileiter 0 bis 10 V, Dreileiter 1 bis 5 V, Dreileiter 1 bis 6 V, Dreileiter
Sprungantwort T ₉₀	≤ 5 ms
Bürde Strom 4 bis 20 mA, Zweileiter Spannung 0 bis 10 V, Dreileiter 1 bis 5 V, Dreileiter 1 bis 6 V, Dreileiter	$R_L \leq (U_B - 8 \text{ V}) \div 0,02 \text{ A} (\Omega)$ $R_L \geq 10 \text{ k}\Omega$ $R_L \geq 10 \text{ k}\Omega$ $R_L \geq 10 \text{ k}\Omega$

Mechanische Eigenschaften

Werkstoff	
Prozessanschluss	Edelstahl 304 ^a
Membran	Edelstahl 316 L
Gehäuse	Edelstahl 304
festes Kabel	PBT-GF30, PVC, PE
Rundstecker M12 × 1	PBT-GF30, Edelstahl 303
Steckverbindung	PBT-GF30
Leitungsdose	PBT-GF30, PA, Silikon
Gewicht	80 g mit Prozessanschluss G 1/4

^a Druckmessumformer mit Prozessanschluss 521 werden mit einer Dichtung aus FPM geliefert. Die Messstoffbeständigkeit des Dichtungswerkstoffes beachten!



Umwelteinflüsse

zulässige Temperaturen für festes Kabel Rundstecker M12 × 1 Leitungsdose	Messstoff -40 bis +125 °C -40 bis +125 °C -40 bis +125 °C	Umgebung -40 bis +100 °C -40 bis +125 °C -40 bis +125 °C	Lagerung -40 bis +100 °C -40 bis +125 °C -40 bis +125 °C
zulässige Luftfeuchtigkeit Betrieb Lagerung	100 % rel. Feuchte inklusive Kondensation auf der Geräteaußenhülle 90 % rel. Feuchte ohne Kondensation		
zulässige mechanische Beanspruchung Schwingungsfestigkeit Schockfestigkeit	20 g bei 10 bis 2000 Hz, nach IEC 60068-2-6 50 g für 11 ms, 100 g für 1 ms, nach IEC 60068-2-27		
elektromagnetische Verträglichkeit (EMV) Störaussendung Störfestigkeit	nach EN 61326-2-3 Klasse B ^a Industrieanforderung		
Schutzart festes Kabel Relativdruck-Messbereiche Absolutdruck-Messbereiche Rundstecker M12 × 1 ^b Steckverbindung Leitungsdose ^c	nach EN 60529 IP66 IP67 IP66 IP30 IP65		

^a Das Produkt ist für den industriellen Einsatz sowie für Haushalt und Kleingewerbe geeignet.

^b Die Schutzart wird nur mit geeignetem, montiertem Gegenstück erreicht.

^c Anschlussleitungsdurchmesser minimal 6 mm, maximal 8 mm

Elektrische Daten

Spannungsversorgung U _B ^a 4 bis 20 mA, Zweileiter 0 bis 10 V, Dreileiter 1 bis 5 V, Dreileiter 1 bis 6 V, Dreileiter	DC 10 bis 25 V, Nennspannungsversorgung DC 24 V DC 15 bis 25 V, Nennspannungsversorgung DC 24 V DC 10 bis 25 V, Nennspannungsversorgung DC 24 V DC 10 bis 25 V, Nennspannungsversorgung DC 24 V
Stromaufnahme	≤ 25 mA
Verpolungsschutz	ja
Stromkreis Anforderung	SELV Das Gerät muss mit einem Stromkreis versorgt werden, der den Anforderungen an „Energiebegrenzte Stromkreise“ der EN 61010-1 genügt.

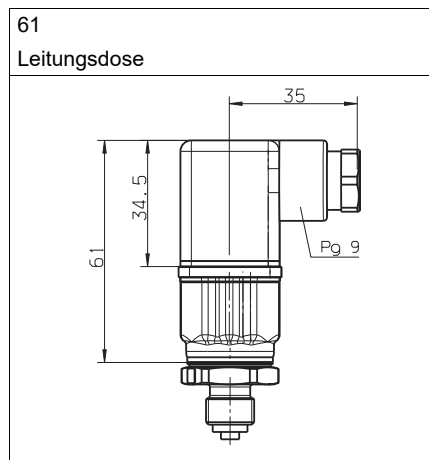
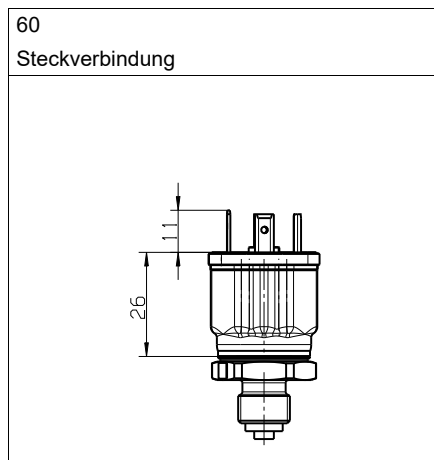
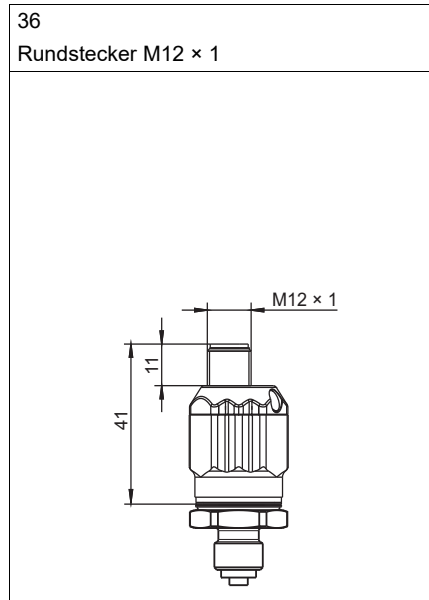
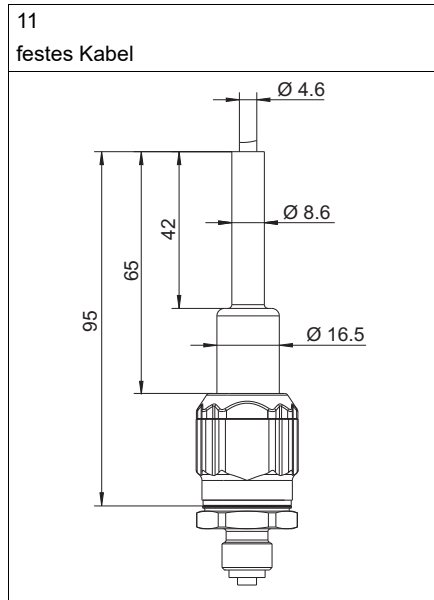
^a Restwelligkeit: Die Spannungsspitzen dürfen die angegebenen Werte der Spannungsversorgung nicht über- bzw. unterschreiten!

Zulassungen und Prüfzeichen

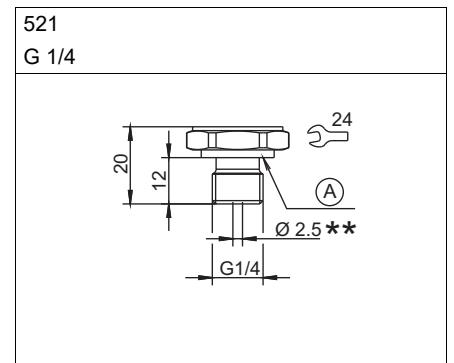
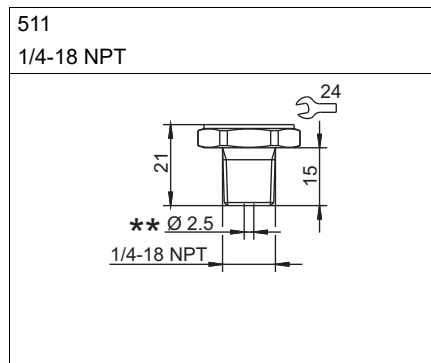
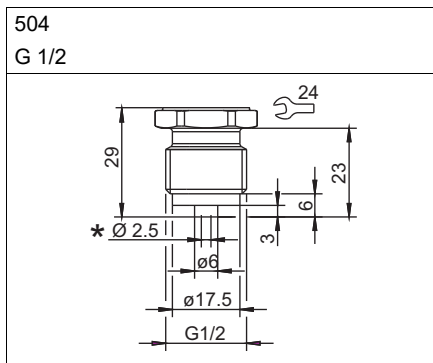
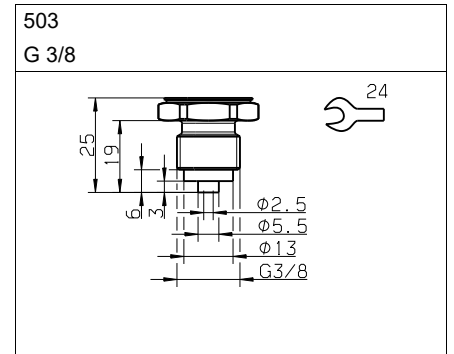
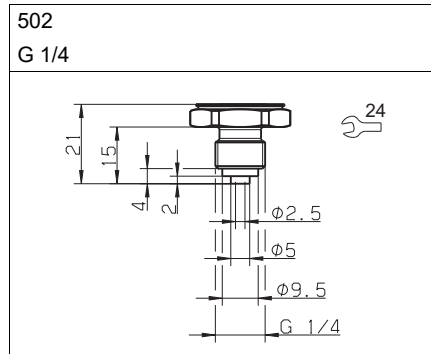
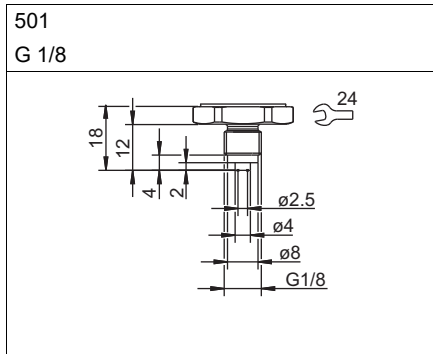
DNV Prüfstelle Zertifikate/Prüfnummern Prüfgrundlage gilt für	DNV GL TAA00001JS Class Guideline DNV GL CG-0339 Typ 401021
EAC Prüfstelle Zertifikate/Prüfnummern Prüfgrundlage gilt für	«Промтехконтроль» EAЭС N RU Д-DE.PA01.B.80830/21 TR TS 020/2011 Typ 401021

Abmessungen

Elektrischer Anschluss



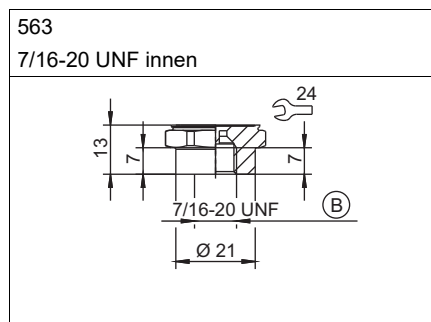
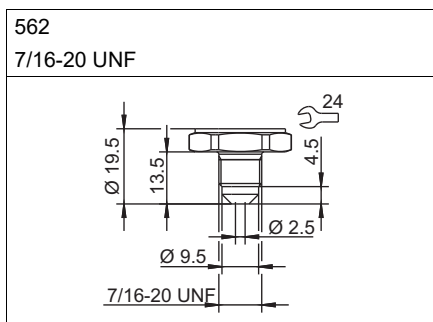
Prozessanschluss



* Bei Typenzusatz 630
Druckkanal Ø 12 mm

** Bei Typenzusatz 630
Druckkanal Ø 8 mm


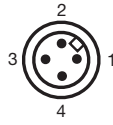
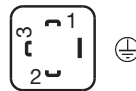
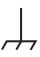

** Bei Typenzusatz 630
Druckkanal Ø 8 mm
A Profildichtung G 1/4



B mit Ventilkerndrücker

Anschlussplan

Der Anschlussplan im Typenblatt liefert erste Informationen über die Anschlussmöglichkeiten. Für den elektrischen Anschluss ist ausschließlich die Montageanleitung oder die Betriebsanleitung zu verwenden. Die Kenntnis und das technisch einwandfreie Umsetzen der dort enthaltenen Sicherheitshinweise und Warnungen sind Voraussetzungen für die Montage, den elektrischen Anschluss und die Inbetriebnahme sowie für die Sicherheit während des Betriebs.

Anschluss		Anschlussbelegung ^a		
				
		11 festes Kabel	36 Rundstecker M12 × 1	60 Steckverbindung 61 Leitungsdose
4 bis 20 mA, Zweileiter				
Spannungsversorgung DC 10 bis 25 V	U _B /S+ 0 V/S-	WH BN	1 3	1 2
0 bis 10 V, Dreileiter				
Spannungsversorgung DC 15 bis 25 V	U _B 0 V/S- S+	WH BN GN	1 2 3	1 2 3
1 bis 5 V, Dreileiter 1 bis 6 V, Dreileiter				
Spannungsversorgung DC 10 bis 25 V	U _B 0 V/S- S+	WH BN GN	1 2 3	1 2 3
Funktionspotenzialausgleichsleiter FB ^b		-	4	

^a Abbildung: Anschluss am Druckmessumformer

^b Der Druckmessumformer muss mit dem Potenzialausgleichssystem der Anlage über den elektrischen Anschluss oder den Prozessanschluss verbunden werden.

Farbbelegung: Anschlussleitung Rundstecker M12 × 1	1 BN	Braun
	2 WH	Weiß
	3 BU	Blau
	4 BK	Schwarz
Die Farbbelegung ist nur für A-codierte Standardkabel gültig!		



Bestellangaben

	(1) Grundtyp
401021	JUMO MIDAS S07 MA – OEM-Druckmessumformer
	(2) Grundtypergänzung
000	ohne
999	Sonderausführung
	(3) Eingang (Messbereich)
454	0 bis 1 bar Relativdruck
455	0 bis 1,6 bar Relativdruck
456	0 bis 2,5 bar Relativdruck
457	0 bis 4 bar Relativdruck
458	0 bis 6 bar Relativdruck
459	0 bis 10 bar Relativdruck
460	0 bis 16 bar Relativdruck
461	0 bis 25 bar Relativdruck
462	0 bis 40 bar Relativdruck
463	0 bis 60 bar Relativdruck
464	0 bis 100 bar Relativdruck
478	-1 bis 0 bar Relativdruck
479	-1 bis +0,6 bar Relativdruck
480	-1 bis +1,5 bar Relativdruck
481	-1 bis +3 bar Relativdruck
482	-1 bis +5 bar Relativdruck
483	-1 bis +9 bar Relativdruck
484	-1 bis +15 bar Relativdruck
485	-1 bis +24 bar Relativdruck
488	0 bis 1 bar Absolutdruck
489	0 bis 1,6 bar Absolutdruck
490	0 bis 2,5 bar Absolutdruck
491	0 bis 4 bar Absolutdruck
492	0 bis 6 bar Absolutdruck
493	0 bis 10 bar Absolutdruck
494	0 bis 16 bar Absolutdruck
495	0 bis 25 bar Absolutdruck
998	Sondermessbereich Absolutdruck
999	Sondermessbereich Relativdruck
	(4) Ausgang
405	4 bis 20 mA, Zweileiter
415	0 bis 10 V, Dreileiter
418	1 bis 5 V, Dreileiter
420	1 bis 6 V, Dreileiter
	(5) Prozessanschluss
501	G 1/8 nach DIN EN 837
502	G 1/4 nach DIN EN 837
503	G 3/8 nach DIN EN 837
504	G 1/2 nach DIN EN 837
511	1/4-18 NPT nach DIN EN 837
521	G 1/4 nach DIN 3852-11
562	7/16-20 UNF
563	7/16-20 UNF innen, mit Ventilkerndrücker

JUMO GmbH & Co. KG

Hausadresse: Moritz-Juchheim-Straße 1, 36039 Fulda, Germany
 Lieferadresse: Mackenrodtstraße 14, 36039 Fulda, Germany
 Postadresse: 36035 Fulda, Germany

Telefon: +49 661 6003-715
 Telefax: +49 661 6003-606
 E-Mail: mail@jumo.net
 Internet: www.jumo.net



	(6) Werkstoff Prozessanschluss
20	CrNi (Edelstahl)
	(7) elektrischer Anschluss
11	festes Kabel ^a
36	Rundstecker M12 × 1
60	Steckverbindung DIN EN 175301-803, Form A (ohne Leitungsdose)
61	Leitungsdose DIN EN 175301-803, Form A
	(8) Typenzusätze
000	ohne
462	invertiertes Signal
591	Drossel im Druckkanal
624	öl- und fettfrei
630	vergrößerter Druckkanal ^b
876	Testreport

^a Die Standardlänge des Kabels beträgt 2 m. Weitere Längen bis max. 6 m sind auf Anfrage erhältlich.

^b Ein vergrößerter Druckkanal ist nur in Verbindung mit den Prozessanschlüssen 504, 511 und 521 lieferbar.

Bestellschlüssel (1) (2) (3) (4) (5) (6) (7) (8)
 / - - - - - - / , ...^a
Bestellbeispiel 401021 / 000 - 460 - 412 - 504 - 20 - 36 / 591

^a Typenzusätze nacheinander auflühren und durch Komma trennen.