

JUMO MIDAS H20 HP

OEM 压力变送器 - 高压

应用

- 移动液压装置，如叉车、收割机和施工机械
- 注塑机
- 洗衣/清洁系统
- 焊接机
- 工业液压

简述

压力变送器用于测量液体和气体介质的压力。该产品基于薄膜测量原理。测量的压力被转换成电压或电流的电气标准信号，通过各种电气连接输出。这些包括变型连接器，如 M12、Deutsch DT、Metri-Pack 或 Amp。同时提供连接电缆和电缆插座。

ECE 型式认证可用于移动液压系统的应用。

高抗振动和抗冲击能力，加上高绝缘电压，保证了即使在恶劣条件下也能可靠运行。压力变送器的紧凑设计提供了更大的空间自由使用度。



型号 401020 带公制接头连接器



型号 401020 带 AMP 变形连接器

客户权益

- 不受压力峰值影响
- 高度抗冲击和抗振动
- 强大的产品设计
- 提供标准变体连接器
- 由于机械和电气稳定性，可在恶劣条件下使用
- 传感器焊接技术确保长期密封，防止泄漏
- 标准化
- 防爆强度高，可防止油或其他测量介质泄漏。
- 即使在波动温度条件下使用，精度也很高
- 紧凑设计节省空间

特点

- 测量范围：100 至 1000 bar
- 温度范围：-40 +125 °C
- 紧凑型设计：长度 35 mm
- 电气强度：交流电 500 V
- 保护等级高达 IP69K
- ECE 认证

认证/认证标识



基础信息

基本信息

参考条件	DIN 16086 与 DIN EN 60770
传感器	
测量原理	薄膜技术
允许负载变化	> 1000 万次
安装位置	任意
校准位置	设备竖直, 过程连接朝下

测量范围与精度

测量范围 bar	线性度 ^a % MSP ^f	20 °C ^d			长期稳定性 ^b % MSP 每年	过载能力 ^c bar	破坏压力 bar
		精度 % MSP	-10 至 +85 °C % MSP	-20 至 +100 °C ^e % MSP			
0 至 100 bar 表压	0.5	0.7	1	1.5	≤ 0.2	200	500
0 至 160 bar 表压	0.5	0.7	1	1.5		320	800
0 至 200 bar 表压	0.5	0.7	1	1.5		400	1000
0 至 250 bar 表压	0.5	0.7	1	1.5		500	1250
0 至 350 bar 表压	0.5	0.7	1	1.5		700	1750
0 至 400 bar 表压	0.5	0.7	1	1.5		800	2000
0 至 600 bar 表压	0.5	0.7	1	1.5		1200	3000
0 至 1000 bar 表压	1	1.2	1.5	2		1500	3000

^a 根据极限点设置线性度

^b 参考条件 EN 61298-1

^c 所有压力变送器均为真空型

^d 包括：线性、滞后、重复性、测量范围初始值偏差和测量范围结束值

^e 包括：线性、滞后、重复性、测量范围初始值和测量范围结束值的偏差、热效应对测量开始范围和测量跨度的影响。

^f MSP = 测量跨度

输出

模拟输出	
电流	4 至 20 mA, 二线制 (输出 405)
电压	DC 0.5 至 4.5 V, 三线制, 额定电压 为电源的 10% 至 90% (输出 412)
	DC 0 至 10 V, 三线制 (输出 415)
	DC 1 至 5 V, 三线制 (输出 418)
阶跃响应 T ₉₀	≤ 3 ms
阻抗	
电流	R _L ≤ (U _B - 10 V) ÷ 0.02 A (Ω), 4 至 20 mA, 二线制 (输出 405)
电压	R _L ≥ 20 kΩ, DC 0.5 至 4.5 V, 三线制 (输出 412)
(负载连接到 "0 V/S-")	R _L ≥ 10 kΩ, DC 0 至 10 V, 三线制 (输出 415) R _L ≥ 10 kΩ, DC 1 至 5 V, 三线制 (输出 418) R _L ≥ 10 kΩ, DC 1 至 6 V, 三线制 (输出 420)

机械特性

材料	
过程连接	不锈钢 304 ^a
薄膜	不锈钢 630
外壳	不锈钢 304
连接电缆	PBT-GF30, PVC, PE
(电气连接 11)	
圆插头 M12 × 1	PBT-GF30
(电气连接 36)	
Metri-Pack	PBT-GF30
(电气连接 52)	
电缆插座	PBT-GF30, PA, 硅胶
(电气连接 61)	
Deutsch DT04	PBT-GF30
(电气连接 89)	
AMP 超级密封	PBT-GF30
(电气连接 77)	
重量	55 g 带 G 1/4 (过程连接 521) 和圆插头 M12 × 1 (电气连接 36)

^a 压力变送器带过程连接 G 1/4 (过程连接 521) 和 7/16-20 UNF-2A (过程连接 544) 配有 FKM 密封. 确保密封材料的中等耐久性!

环境条件

电气连接介质温度	
连接电缆	-40 至 +125 °C
圆插头 M12 × 1	-40 至+125 °C
Metri-Pack	-40 至+125 °C
电缆插座	-40 至+125 °C
AMP 超级密封	-40 至+125 °C
Deutsch DT04	-40 至+125 °C
电气连接环境温度	
一体式电缆	-30 至+100 °C 环境温度为-30° C 时，限制功能。仅在静止时使用。电缆有断裂风险。
圆插头 M12 × 1	-40 至+100 °C
Metri-Pack	-40 至+100 °C
电缆插座	-40 至+100 °C
AMP 超级密封	-40 至+100 °C
Deutsch DT04	-40 至+100 °C
电气连接储存温度	
一体式电缆	-30 至 +100 °C
圆插头 M12 × 1	-40 至+100 °C
Metri-Pack	-40 至+100 °C
电缆插座	-40 至+100 °C
AMP 超级密封	-40 至+100 °C
Deutsch DT04	-40 至+100 °C
允许湿度	
操作	100 % rel. 湿度，包括设备外壳上的冷凝水
储存	90 % rel. 湿度不包括冷凝水
允许机械负荷	
抗震性	20 g，10 至 2000 Hz, 根据 IEC 60068-2-6
抗冲击性	50 g，11 ms, 500 g，1 ms, 根据 IEC 60068-2-27
抗电磁干扰性	
干扰发射	等级 A ^a , 根据 EN 61326-2-3 UN ECE R10
抗干扰性	工业要求, 根据 EN 61326-2-3 UN ECE R10
绝缘电压	AC 500 V
电气连接保护类型	根据 EN 60529
一体式电缆	IP67/69K
圆插头 M12 × 1	IP67
Metri-Pack	IP67
电缆插座	IP65
AMP 超级密封	IP67
Deutsch DT04	IP67

^a 产品仅适用于工业用途.

辅助电源

电源 U_E^a 4 至 20 mA, 二线制(输出 405) DC 0.5 至 4.5 V, 三线制(输出 412) DC 0 至 10 V, 三线制(输出 415) DC 1 至 5 V, 三线制(输出 418) DC 1 至 6 V, 三线制(输出 420)	DC 10 至 30 V, 额定电压 DC 24 V DC 4.5 至 5.5 V, 额定电压 DC 5 V, 额定输出电压为电源的 10%至 90% DC 12 至 30 V, 额定电压 DC 24 V DC 9 至 30 V, 额定电压 DC 24 V DC 9 至 30 V, 额定电压 DC 24 V
包括负载在内的电流消耗 4 至 20 mA, 二线制(输出 405) DC 0.5 至 4.5 V, 三线制(输出 412) DC 0 至 10 V, 三线制(输出 415) DC 1 至 5 V, 三线制(输出 418) DC 1 至 6 V, 三线制(输出 420)	≤ 25 mA ≤ 10 mA ≤ 5 mA ≤ 5 mA < 5 mA
反向电压保护 4 至 20 mA, 二线制(输出 405) DC 0.5 至 4.5 V, 三线制(输出 412) DC 0 至 10 V, 三线制(输出 415) DC 1 至 5 V, 三线制(输出 418) DC 1 至 6 V, 三线制(输出 420)	是 否 是 是 是
电路 要求	SELV 该装置必须配备一个符合 EN 61010-1 要求的“限制能量”电路。

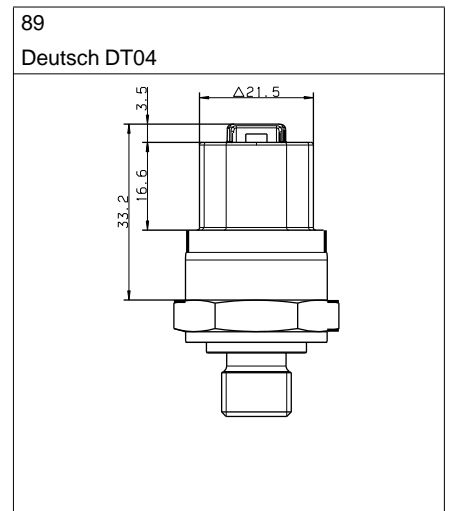
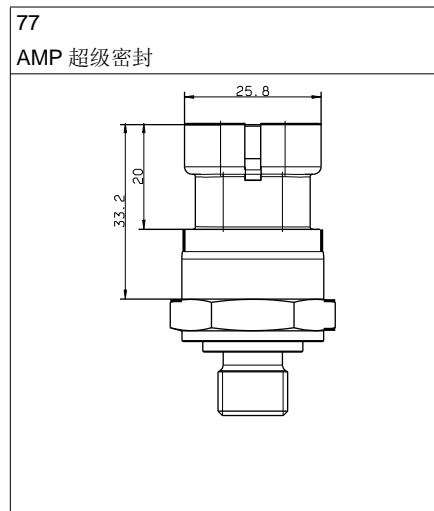
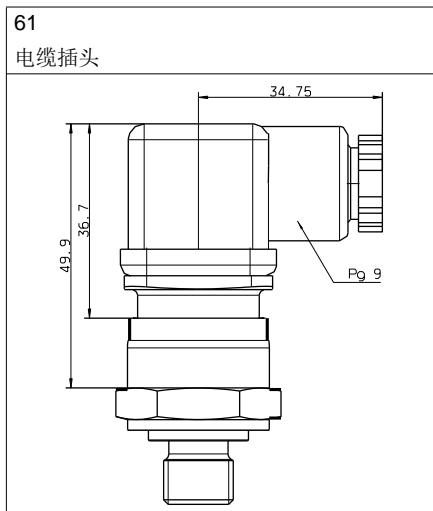
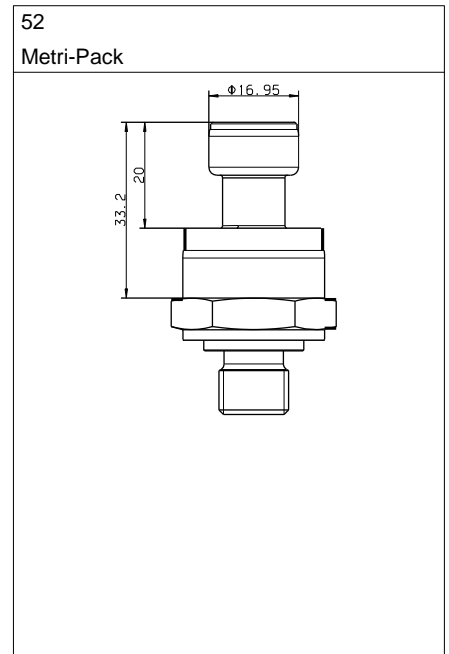
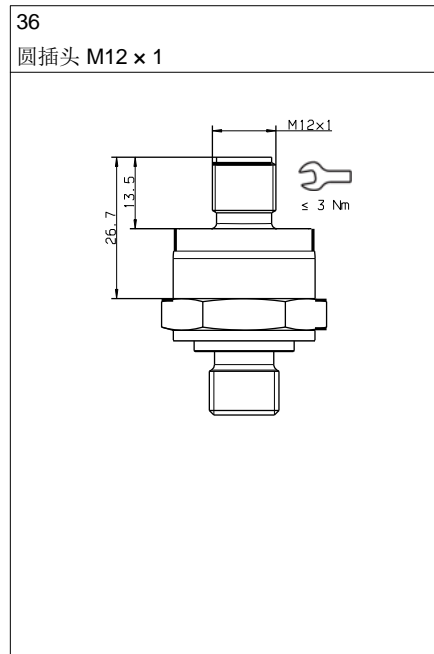
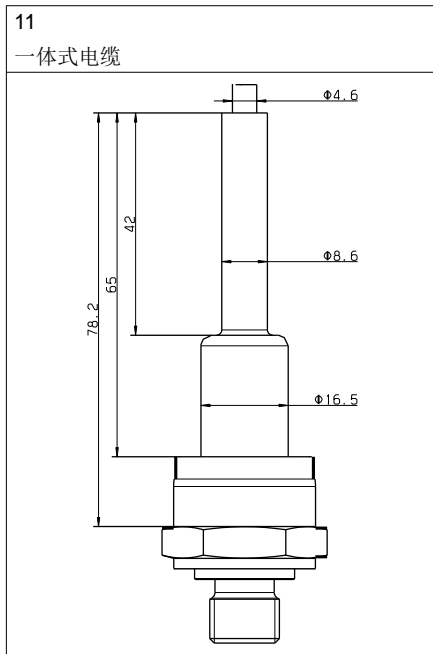
^a 波动性：电压峰值不得超过或低于规定的电源电压值！

认证/认证标识

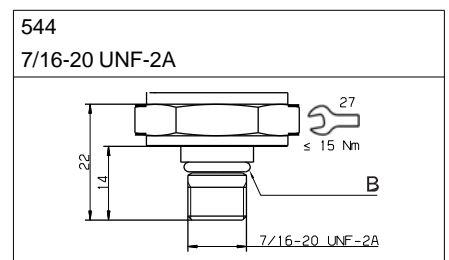
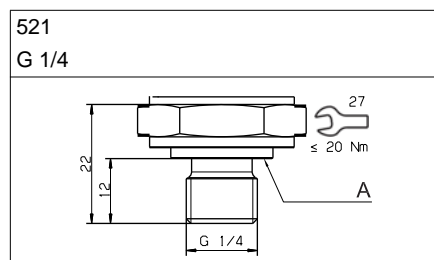
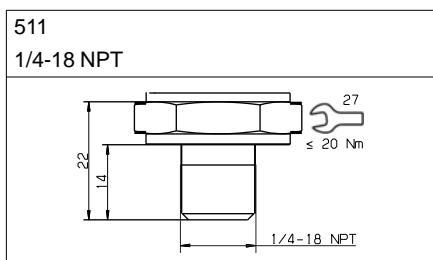
认证标识	检测机构	证书/证书号	检验依据	生效
E24	NSAI (爱尔兰国家标准)	E24 10R-051971	UN ECE R10	型号：401020
c UL us	Underwriters Laboratories	E201387	UL 61010-1 (3. Ed.), CAN/CSA-22.2 No. 61010-1 (3. Ed.)	仅适用于额外代码 061； 注意订单详情

尺寸

电气连接



过程连接



A 外轮廓密封 G 1/4

B O-环

接线图

数据表中的连接图提供了有关连接选项的初步信息。对于电气连接，只能使用安装说明或操作手册。在安装、电气连接和启动以及操作过程中必须正确的遵从文件中关于安全信息和警告的技术内容。

连接		接线 (图片: 连接压力变送器)						
		一体式电缆	圆插头 M12 × 1	Metri- Pack	电缆插座	AMP 超级密封	Deutsch DT04	
4 至 20 mA, 二线制 (输出 405)								
电源 DC 10 至 30 V	$U_B/S+$ 0 V/S-	白 棕	1 3	B A	1 2	3 1	A B	
DC 0.5 至 4.5 V, 比例 (输出 412)								
电源 DC 4.5 至 5.5 V 输出比例 10-90%电源电压	U_B 0 V/S- S+	白 棕 绿	1 2 3	B A C	1 2 3	3 1 2	A B C	
DC 0 至 10 V, 三线制 (输出 415)								
电源 DC 12 至 30 V	U_B 0 V/S- S+	白 棕 绿	1 2 3	B A C	1 2 3	3 1 2	A B C	
DC 1 至 5 V, 三线制 (输出 418)								
DC 1 至 6 V, 三线制 (输出 420)								
电源 DC 9 至 30 V	U_B 0 V/S- S+	白 棕 绿	1 2 3	B A C	1 2 3	3 1 2	A B C	
功能性连接导体	-		4	C ^b		2 ^c	C ^c	

^a 压力变送器必须通过电气连接或工艺连接与设备的电位均衡系统相连。

^b 仅对二线制

色标: 连接电缆圆插头 M12×1	1 BN 棕
	2 WH 白
	3 BU 蓝
	4 BK 黑

颜色编码仅对 A 编码的标准电缆有效!

选型说明

(1) 基本	
401020	JUMO MIDAS H20 HP – OEM 压力变送器 – 高压
(2) 基本型扩展	
000	无
999	特殊版本
(3) 输入 (测量范围)	
464	0 至 100 bar 表压
465	0 至 160 bar 表压
511	0 至 200 bar 表压
466	0 至 250 bar 表压
517	0 至 350 bar 表压
467	0 至 400 bar 表压
468	0 至 600 bar 表压
469	0 至 1000 bar 表压
999	特殊量程
(4) 输出	
405	4 至 20 mA, 二线制
412	0.5 至 4.5 V, 三线制, 比例
415	0 至 10 V, 三线制
418	1 至 5 V, 三线制
420	1 至 6 V, 三线制
(5) 过程连接	
511	1/4-18 NPT 根据 DIN EN 837
521	G 1/4 根据 DIN 3852-11 ^a
544	7/16-20 UNF-2A ^b
(6) 过程连接材料	
20	CrNi (不锈钢)
(7) 电气连接	
11	一体式电缆
36	圆插头 M12 x 1
52	Metri-Pack 系列 150, 3-pin
61	电力插座 DIN EN 175301-803, A 型
77	AMP 超级密封, 3-pin
89	Deutsch DT04, 3-pin
(8) 附加代码 e	
000	无
061	UL 认证 ^c
591	防过压阻尼
624	无油

^a 过程连接 G 1/4 (过程连接 521) 的测量范围到 400 bar。

^b 过程连接 7/16-20 UNF (过程连接 544) 的测量范围到 600 bar。

^c UL 认证是指在室内使用压力变送器。特殊测量范围 (输入) 不允许超过 1000 bar。



选型代码 (1) (2) (3) (4) (5) (6) (7) (8)
 选型范例 / - - - - - - / , ...^a
 401020 / 000 - 467 - 415 - 521 - 20 - 36 / 000

^a 按顺序列出代码, 用逗号分隔。

最小起订量:

5 件

附件

名目	描述	零件号
直接线盒 	连接电缆长度为 2 m，具有 4 针、直的 M12×1 连接器，装置侧面带有镀金触点。	00404585
直角接线盒 	PVC 连接电缆长度为 2 m，具有 4 针、带角度的 M12×1 连接器，装置侧面带有镀金触点。	00409334