

JUMO MIDAS H20 HP

OEM-Druckmessumformer - High Pressure

Anwendungen

- mobile Hydraulik, zum Beispiel Stapler, Ernte- und Baumaschinen
- Spritzgussmaschinen
- Wäscherei-/Reinigungsanlagen
- Schweißmaschinen
- Industriehydraulik

Kurzbeschreibung

Der Druckmessumformer wird zur Druckmessung von flüssigen und gasförmigen Messstoffen eingesetzt. Das Produkt arbeitet nach dem Dünnschicht-Messprinzip. Der gemessene Druck wird in ein elektrisches Einheitssignal aus Spannung oder Strom gewandelt und über verschiedene elektrische Anschlüsse ausgegeben. Dazu zählen Steckervarianten, wie M12, Deutsch DT, Metri-Pack oder AMP. Zusätzlich sind ein festes Kabel sowie die Leitungsdose verfügbar.

Die ECE-Typgenehmigung ist für Anwendungen, wie bei der mobilen Hydraulik erforderlich, erhältlich.

Die hohe Vibrations- und Schockfestigkeit in Verbindung mit der hohen Isolationsspannung gewährleisten einen sicheren Betrieb auch unter schwierigen Bedingungen. Die kompakte Bauform des Druckmessumformers erlaubt mehr räumliche Freiheiten in der Anwendung.



Typ 401020 mit Steckervariante Metri-Pack



Typ 401020 mit Steckervariante AMP

Kundennutzen

- unempfindlich gegen Druckspitzen
- äußerst schock- und vibrationsfest
- robustes Produktdesign
- marktübliche Steckervarianten verfügbar
- Einsatz unter rauen Bedingungen durch mechanische und elektrische Stabilität
- verschweißte Sensorik stellt Langzeit-Dichtigkeit sicher
- Standardisierung
- Schutz vor Austritt von Öl oder anderen Messmedien durch hohe Berstfestigkeit
- hohe Genauigkeit selbst bei Einsatz unter schwankenden Temperaturbedingungen
- platzsparend durch kompakte Bauform

Besonderheiten

- Messbereiche von 100 bis 1000 bar
- Temperaturbereiche von -40 bis +125 °C
- kompakte Bauform ab 35 mm Länge
- Spannungsfestigkeit von AC 500 V
- Schutzarten bis zu IP69K
- ECE-Typgenehmigung

Zulassungen/Prüfzeichen





Technische Daten

Allgemein

Referenzbedingungen	DIN 16086 und DIN EN 60770
Sensor Messprinzip zulässige Lastwechsel	Dünnschicht-Technologie >10 Millionen
Montagelage Kalibrationslage	beliebig Gerät senkrecht stehend, Prozessanschluss unten

Messbereich und Genauigkeit

Messbereich	Linearität ^a % MSP ^f	Genauigkeit bei			Langzeit- stabilität ^b % MSP pro Jahr	Überlast- barkeit ^c bar	Berst- druck bar
		20 °C ^d % MSP	-10 bis +85 °C % MSP	-20 bis +100 °C ^e % MSP			
0 bis 100 bar Relativdruck	0,5	0,7	1	1,5	≤ 0,2	200	500
0 bis 160 bar Relativdruck	0,5	0,7	1	1,5		320	800
0 bis 200 bar Relativdruck	0,5	0,7	1	1,5		400	1000
0 bis 250 bar Relativdruck	0,5	0,7	1	1,5		500	1250
0 bis 350 bar Relativdruck	0,5	0,7	1	1,5		700	1750
0 bis 400 bar Relativdruck	0,5	0,7	1	1,5		800	2000
0 bis 600 bar Relativdruck	0,5	0,7	1	1,5		1200	3000
0 bis 1000 bar Relativdruck	1	1,2	1,5	2		1500	3000

^a Linearität nach Grenzpunkteinstellung

^b Referenzbedingungen EN 61298-1

^c Alle Druckmessumformer sind vakuumfest.

^d Beinhaltet: Linearität, Hysterese, Wiederholbarkeit, Abweichung Messbereichsanfangswert und Messbereichsendwert

^e Beinhaltet: Linearität, Hysterese, Wiederholbarkeit, Abweichung Messbereichsanfangswert und Messbereichsendwert, thermischer Einfluss auf Messbereichsanfang und Messspanne

^f MSP = Messspanne

Ausgang

Analogausgang Strom Spannung	4 bis 20 mA, Zweileiter (Ausgang 405) DC 0,5 bis 4,5 V, Dreileiter, ratiometrischer Ausgang 10 bis 90 % der Spannungsversorgung (Ausgang 412) DC 0 bis 10 V, Dreileiter (Ausgang 415) DC 1 bis 5 V, Dreileiter (Ausgang 418) DC 1 bis 6 V, Dreileiter (Ausgang 420)
Sprungantwort T ₉₀	≤ 3 ms
Bürde Strom Spannung (Bürde angeschlossen gegen „0 V/S-“)	R _L ≤ (U _B -10 V) ÷ 0,02 A (Ω) bei 4 bis 20 mA, Zweileiter (Ausgang 405) R _L ≥ 20 kΩ bei DC 0,5 bis 4,5 V, Dreileiter (Ausgang 412) R _L ≥ 10 kΩ bei DC 0 bis 10 V, Dreileiter (Ausgang 415) R _L ≥ 10 kΩ bei DC 1 bis 5 V, Dreileiter (Ausgang 418) R _L ≥ 10 kΩ bei DC 1 bis 6 V, Dreileiter (Ausgang 420)

JUMO GmbH & Co. KG

Hausadresse: Moritz-Juchheim-Straße 1, 36039 Fulda, Germany
 Lieferadresse: Mackenrodtstraße 14, 36039 Fulda, Germany
 Postadresse: 36035 Fulda, Germany

Telefon: +49 661 6003-715
 Telefax: +49 661 6003-606
 E-Mail: mail@jumo.net
 Internet: www.jumo.net

**Mechanische Eigenschaften**

Werkstoffe	
Prozessanschluss	Edelstahl 304 ^a
Membran	Edelstahl 630
Gehäuse	Edelstahl 304
festes Kabel (elektrischer Anschluss 11)	PBT-GF30, PVC, PE
Rundstecker M12 × 1 (elektrischer Anschluss 36)	PBT-GF30
Metri-Pack (elektrischer Anschluss 52)	PBT-GF30
Leitungsdose (elektrischer Anschluss 61)	PBT-GF30, PA, Silikon
AMP Superseal (elektrischer Anschluss 77)	PBT-GF30
Deutsch DT04 (elektrischer Anschluss 89)	PBT-GF30
Gewicht	55 g mit G 1/4 (Prozessanschluss 521) und Rundstecker M12 × 1 (elektrischer Anschluss 36)

^a Druckmessumformer mit den Prozessanschlüssen G 1/4 (Prozessanschluss 521) und 7/16-20 UNF-2A (Prozessanschluss 544) werden mit einer Dichtung aus FKM geliefert. Die Messstoffbeständigkeit des Dichtungswerkstoffes beachten!



Umwelteinflüsse

Messtofftemperatur bei elektrischem Anschluss	
festes Kabel	-40 bis +125 °C
Rundstecker M12 × 1	-40 bis +125 °C
Metri-Pack	-40 bis +125 °C
Leitungsdose	-40 bis +125 °C
AMP Superseal	-40 bis +125 °C
Deutsch DT04	-40 bis +125 °C
Umgebungstemperatur bei elektrischem Anschluss	
festes Kabel	-30 bis +100 °C bei Umgebungstemperatur -30 °C eingeschränkte Funktion; Einsatz nur stationär, Kabelbruchgefahr
Rundstecker M12 × 1	-40 bis +100 °C
Metri-Pack	-40 bis +100 °C
Leitungsdose	-40 bis +100 °C
AMP Superseal	-40 bis +100 °C
Deutsch DT04	-40 bis +100 °C
Lagertemperatur bei elektrischem Anschluss	
festes Kabel	-30 bis +100 °C
Rundstecker M12 × 1	-40 bis +100 °C
Metri-Pack	-40 bis +100 °C
Leitungsdose	-40 bis +100 °C
AMP Superseal	-40 bis +100 °C
Deutsch DT04	-40 bis +100 °C
zulässige Luftfeuchtigkeit	
Betrieb	100 % rel. Feuchte inkl. Kondensation auf der Geräte-Außenhülle
Lagerung	90 % rel. Feuchte ohne Kondensation
zulässige mechanische Beanspruchung	
Schwingungsfestigkeit	20 g bei 10 bis 2000 Hz, nach IEC 60068-2-6
Schockfestigkeit	50 g für 11 ms, 500 g für 1 ms, nach IEC 60068-2-27
elektromagnetische Verträglichkeit	
Störaussendung	Klasse A ^a , nach EN 61326-2-3 UN ECE R10
Störfestigkeit	Industrieanforderung, nach EN 61326-2-3 UN ECE R10
Isolationsspannung	AC 500 V
Schutzart für elektrischen Anschluss	nach EN 60529
festes Kabel	IP67/69K
Rundstecker M12 × 1	IP67
Metri-Pack	IP67
Leitungsdose	IP65
AMP Superseal	IP67
Deutsch DT04	IP67

^a Das Produkt ist nur für den industriellen Einsatz geeignet.



Hilfsenergie

Spannungsversorgung U _B ^a 4 bis 20 mA, Zweileiter (Ausgang 405) DC 0,5 bis 4,5 V, Dreileiter (Ausgang 412) DC 0 bis 10 V, Dreileiter (Ausgang 415) DC 1 bis 5 V, Dreileiter (Ausgang 418) DC 1 bis 6 V, Dreileiter (Ausgang 420)	DC 10 bis 30 V, Nennspannungsversorgung DC 24 V DC 4,5 bis 5,5 V, Nennspannungsversorgung DC 5 V, ratiometrischer Ausgang 10 bis 90 % der Spannungsversorgung DC 12 bis 30 V, Nennspannungsversorgung DC 24 V DC 9 bis 30 V, Nennspannungsversorgung DC 24 V DC 9 bis 30 V, Nennspannungsversorgung DC 24 V
Stromaufnahme inkl. Last 4 bis 20 mA, Zweileiter (Ausgang 405) DC 0,5 bis 4,5 V, Dreileiter (Ausgang 412) DC 0 bis 10 V, Dreileiter (Ausgang 415) DC 1 bis 5 V, Dreileiter (Ausgang 418) DC 1 bis 6 V, Dreileiter (Ausgang 420)	≤ 25 mA ≤ 10 mA ≤ 5 mA ≤ 5 mA ≤ 5 mA
Verpolungsschutz 4 bis 20 mA, Zweileiter (Ausgang 405) DC 0,5 bis 4,5 V, Dreileiter (Ausgang 412) DC 0 bis 10 V, Dreileiter (Ausgang 415) DC 1 bis 5 V, Dreileiter (Ausgang 418) DC 1 bis 6 V, Dreileiter (Ausgang 420)	ja nein ja ja ja
Stromkreis Anforderung	SELV Das Gerät muss mit einem Stromkreis versorgt werden, der den Anforderungen an „Energiebegrenzte Stromkreise“ der EN 61010-1 genügt.

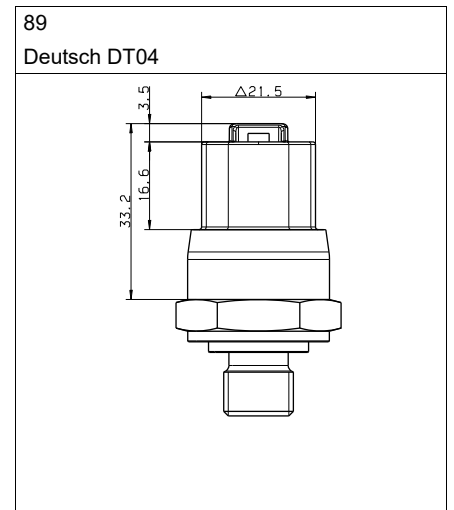
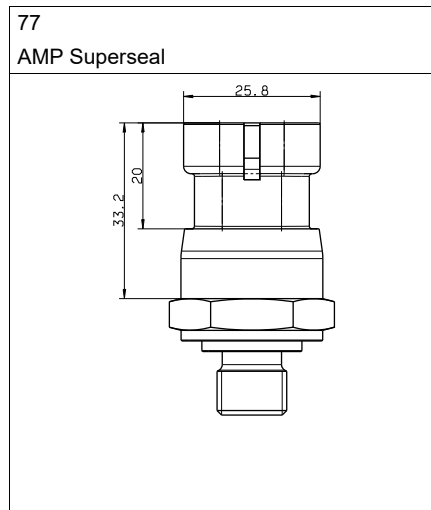
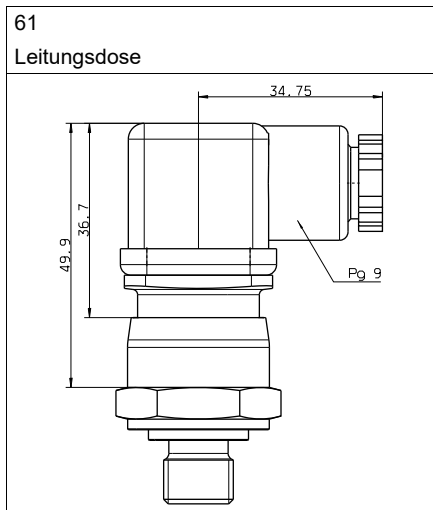
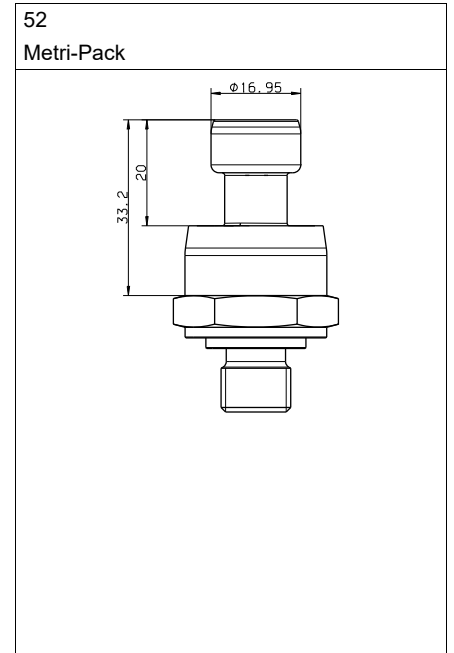
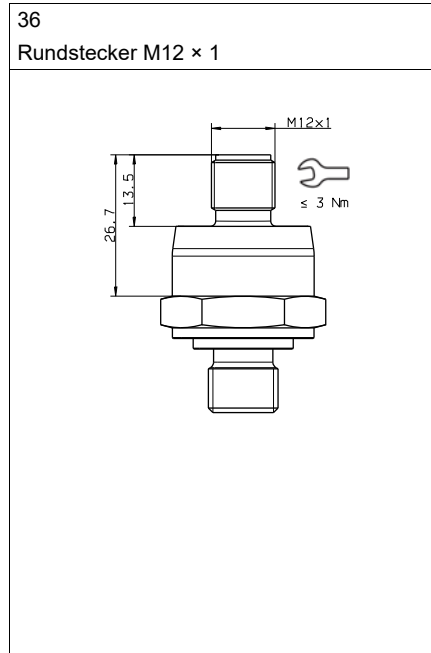
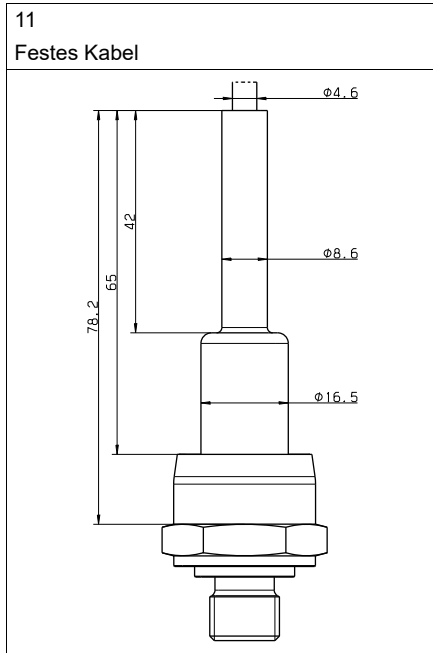
^a Restwelligkeit: Die Spannungsspitzen dürfen die angegebenen Werte der Spannungsversorgung nicht über- bzw. unterschreiten!

Zulassungen/Prüfzeichen

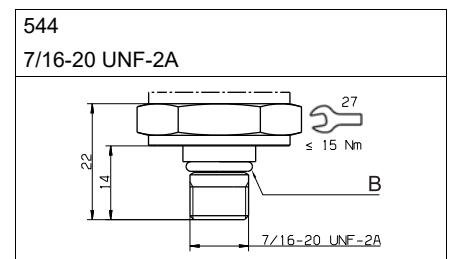
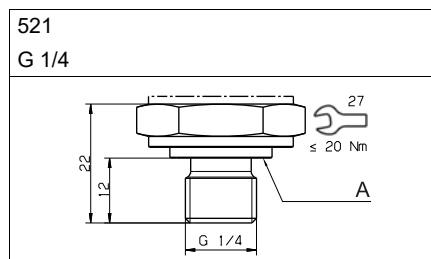
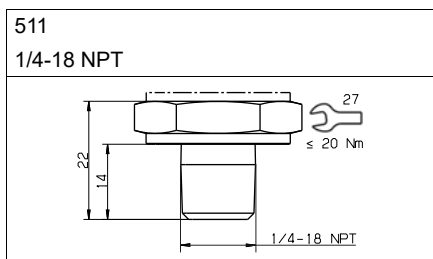
Prüfzeichen	Prüfstelle	Zertifikat/Prüfnummer	Prüfgrundlage	gilt für
E24	NSAI (National Standards Authority of Ireland)	E24 10R-051971	UN ECE R10	Typ 401020
c UL us	Underwriters Laboratories	E201387	UL 61010-1 (3. Ed.), CAN/CSA-22.2 No. 61010-1 (3. Ed.)	nur in Verbindung mit Typenzusatz 061; Bestellangaben beachten

Abmessungen

Elektrischer Anschluss



Prozessanschluss



A Profildichtring G 1/4

B O-Ring

Anschlussplan

Der Anschlussplan im Typenblatt liefert erste Informationen über die Anschlussmöglichkeiten. Für den elektrischen Anschluss ist ausschließlich die Montageanleitung oder die Betriebsanleitung zu verwenden. Die Kenntnis und das technisch einwandfreie Umsetzen der dort enthaltenen Sicherheitshinweise und Warnungen sind Voraussetzungen für die Montage, den elektrischen Anschluss und die Inbetriebnahme sowie für die Sicherheit während des Betriebs.

Anschluss		Anschlussbelegung (Abbildung: Anschluss am Druckmessumformer)						
		festes Kabel	Rundstecker M12 x 1	Metri-Pack	Leitungsdose	AMP Superseal	Deutsch DT04	
4 bis 20 mA, Zweileiter (Ausgang 405)								
Spannungsversorgung DC 10 bis 30 V	U _B /S+ 0 V/S-	WH BN	1 3	B A	1 2	3 1	A B	
DC 0,5 bis 4,5 V, ratiometrisch (Ausgang 412)								
Spannungsversorgung DC 4,5 bis 5,5 V ratiometrischer Ausgang 10 bis 90 % der Spannungsversorgung	U _B 0 V/S- S+	WH BN GN	1 2 3	B A C	1 2 3	3 1 2	A B C	
DC 0 bis 10 V, Dreileiter (Ausgang 415)								
Spannungsversorgung DC 12 bis 30 V	U _B 0 V/S- S+	WH BN GN	1 2 3	B A C	1 2 3	3 1 2	A B C	
DC 1 bis 5 V, Dreileiter (Ausgang 418)								
DC 1 bis 6 V, Dreileiter (Ausgang 420)								
Spannungsversorgung DC 9 bis 30 V	U _B 0 V/S- S+	WH BN GN	1 2 3	B A C	1 2 3	3 1 2	A B C	
Funktionspotenzialausgleichsleiter FB ^a		-	4	C ^b		2 ^b	C ^b	

^a Der Druckmessumformer muss mit dem Potenzialausgleichssystem der Anlage über den elektrischen Anschluss oder den Prozessanschluss verbunden werden.

^b nur bei Zweileiter

Farbbelegung: Anschlussleitung Rundstecker M12 x 1	1 BN	Braun
	2 WH	Weiß
	3 BU	Blau
	4 BK	Schwarz
Die Farbbelegung ist nur für A-codierte Standardkabel gültig!		



Bestellangaben

(1) Grundtyp	
401020	JUMO MIDAS H20 HP – OEM-Druckmessumformer – High pressure
(2) Grundtypergänzung	
000	ohne
999	Sonderausführung
(3) Eingang (Messbereich)	
464	0 bis 100 bar Relativdruck
465	0 bis 160 bar Relativdruck
511	0 bis 200 bar Relativdruck
466	0 bis 250 bar Relativdruck
517	0 bis 350 bar Relativdruck
467	0 bis 400 bar Relativdruck
468	0 bis 600 bar Relativdruck
469	0 bis 1000 bar Relativdruck
999	Sondermessbereich Relativdruck
(4) Ausgang	
405	4 bis 20 mA, Zweileiter
412	0,5 bis 4,5 V, Dreileiter, ratiometrisch
415	0 bis 10 V, Dreileiter
418	1 bis 5 V, Dreileiter
420	1 bis 6 V, Dreileiter
(5) Prozessanschluss	
511	1/4-18 NPT nach DIN EN 837
521	G 1/4 nach DIN 3852-11 ^a
544	7/16-20 UNF-2A ^b
(6) Werkstoff Prozessanschluss	
20	CrNi (Edelstahl)
(7) elektrischer Anschluss	
11	festes Kabel
36	Rundstecker M12 × 1
52	Metri-Pack-Serie 150, 3-polig
61	Leitungsdose DIN EN 175301-803, Form A
77	AMP Superseal, 3-polig
89	Deutsch DT04, 3-polig
(8) Typenzusätze	
000	ohne
061	UL-Zulassung ^c
591	Drossel im Druckkanal
624	öl- und fettfrei

^a Der Prozessanschluss G 1/4 (Prozessanschluss 521) ist nur bis Messbereichsende 400 bar lieferbar.

^b Der Prozessanschluss 7/16-20 UNF (Prozessanschluss 544) ist nur bis Messbereichsende 600 bar lieferbar.

^c Die UL-Zulassung sieht die Verwendung des Druckmessumformers in Innenräumen vor. Sondermessbereiche (Eingang) dürfen die maximale Grenze von 1000 bar nicht überschreiten.

Bestellschlüssel (1) (2) (3) (4) (5) (6) (7) (8)
 [] / [] - [] - [] - [] - [] - [] - [] / [] , ...^a
Bestellbeispiel 401020 / 000 - 467 - 415 - 521 - 20 - 36 / 000

^a Typenzusätze nacheinander aufzuführen und durch Komma trennen.

Mindest-Bestellmenge: 5 Stück

JUMO GmbH & Co. KG

Hausadresse: Moritz-Juchheim-Straße 1, 36039 Fulda, Germany

Lieferadresse: Mackenrodtstraße 14, 36039 Fulda, Germany

Postadresse: 36035 Fulda, Germany

Telefon: +49 661 6003-715



Telefax: +49 661 6003-606

E-Mail: mail@jumo.net

Internet: www.jumo.net



Zubehör

Artikel	Beschreibung	Teile-Nr.
Kabeldose, gerade 	Die PVC-Anschlussleitung ist 2 m lang und hat geräteseitig einen 4-poligen, geraden M12 × 1-Stecker mit vergoldeten Kontakten.	00404585
Kabeldose, gewinkelt 	Die PVC-Anschlussleitung ist 2 m lang und hat geräteseitig einen 4-poligen, gewinkelten M12 × 1-Stecker mit vergoldeten Kontakten.	00409334