

# JUMO MIDAS C18 SW

## OEM-Druckmessumformer – Seawater

### Anwendungen

- Wasseraufbereitung
- Umkehrosmose, z. B. Meerwasserentsalzungsanlagen
- VE-Anlagen
- organische Säuren, z. B. Essigsäure
- chloridhaltige Lösungen, z. B. Brack-, Meerwasser und Salzlösungen
- Ballasttanks auf Schiffen
- Offshore-Anwendungen

### Kurzbeschreibung

Der Druckmessumformer besitzt eine unempfindliche und hysteresefreie Keramik-Messzelle sowie ein Titangehäuse und -prozessanschluss.

Der Werkstoff Titan wurde aufgrund der außerordentlich hohen Korrosionsbeständigkeit, insbesondere gegenüber organischen Säuren und chloridhaltigen Lösungen ausgewählt.

Das Gerät kann Relativdrücke in den Messbereichen 1,6 bis 100 bar erfassen.

Als Standardsignale stehen 4 bis 20 mA (Zweileiter) und DC 0 bis 10 V (Dreileiter) zur Verfügung.



Typ 401012 mit festem Kabel

### Kundennutzen

- **prozesssicher**  
Eine hohe Qualität jedes Druckmessumformers wird durch die 100%-Endkontrolle einer vollautomatisierten Mess- und Kalibrieranlage sichergestellt.  
Die Beständigkeit der eingesetzten Materialien führt zu einer hohen Anlagenverfügbarkeit. In Verbindung mit der ölfreien keramischen Messzelle, die keinen Austritt von Füllöl bei Bersten zulässt, ist eine hohe Prozesssicherheit bei kritischen Prozessen, z. B. der Umkehrosmose, gewährleistet.
- **wirtschaftlich**  
Eine bewährte Konstruktion sichert eine effiziente Produktion, die zu einer kurzen Lieferzeit führt. Die beständigen Werkstoffe reduzieren Reinigungs- und Reparaturprozesse, senken demnach Stillstandszeiten der Anlagen sowie dadurch anfallende Kosten.  
Das kompakte und leichte Design eröffnet dem Anwender viele Einsatzmöglichkeiten und erleichtert zudem die Kaufentscheidung bei Ersatzbedarf.

### Besonderheiten

- Messzelle aus Aluminiumoxid-Keramik
- Gehäuse und Prozessanschluss aus Titan
- Langzeitstabilität < 0,2 %
- ca. 40 % Gewichtseinsparung gegenüber vergleichbaren Edelstahlvarianten
- Verguss als Vibrationsschutz und als Schutz vor Kondensat und Feuchtigkeit
- Made in Germany

### Zulassungen und Prüfzeichen





## Technische Daten

### Allgemein

Referenzbedingungen	DIN 16086 und DIN EN 60770
Sensor	
Messprinzip	Dickschicht auf Keramikkörper (piezoresistiv)
zulässige Lastwechsel	> 10 Millionen, 0 bis 100 % Messbereich
Montagelage	beliebig
Kalibrationslage	Gerät senkrecht stehend, Prozessanschluss unten

### Messbereich und Genauigkeit

Messbereich bar	Linearität <sup>a</sup> % MSP <sup>f</sup>	Genauigkeit bei		Langzeit- stabilität <sup>b</sup> % MSP pro Jahr	Überlast- barkeit <sup>c</sup> bar	Berst- druck bar
		20 °C <sup>d</sup> % MSP	-20 bis +100 °C <sup>e</sup> % MSP			
0 bis 1,6 bar Relativdruck	0,3	0,5	1,6	0,2	6	12
0 bis 2,5 bar Relativdruck	0,3	0,5	1,6		6	12
0 bis 4 bar Relativdruck	0,3	0,5	1,6		12	25
0 bis 6 bar Relativdruck	0,25	0,5	1,4		12	25
0 bis 10 bar Relativdruck	0,25	0,5	1,4		20	38
0 bis 16 bar Relativdruck	0,25	0,5	1,4		50	75
0 bis 25 bar Relativdruck	0,25	0,5	1,4		50	75
0 bis 40 bar Relativdruck	0,25	0,5	1,4		120	200
0 bis 60 bar Relativdruck	0,25	0,5	1,4		120	200
0 bis 100 bar Relativdruck	0,25	0,5	1,4		180	250
-1 bis +0,6 bar Relativdruck	0,3	0,6	1,6		6	12
-1 bis +1,5 bar Relativdruck	0,3	0,6	1,6		6	12
-1 bis +3 bar Relativdruck	0,3	0,6	1,6		12	25
-1 bis +5 bar Relativdruck	0,25	0,5	1,4		12	25
-1 bis +9 bar Relativdruck	0,25	0,5	1,4		20	38
-1 bis +15 bar Relativdruck	0,25	0,5	1,4		50	75
-1 bis +24 bar Relativdruck	0,25	0,5	1,4	50	75	

<sup>a</sup> Linearität nach Grenzpunkteinstellung

<sup>b</sup> Referenzbedingungen EN 61298-1

<sup>c</sup> Alle Druckmessumformer sind vakuumfest.

<sup>d</sup> Beinhaltet: Linearität, Hysterese, Wiederholbarkeit, Abweichung Messbereichsanfangswert und Messbereichsendwert

<sup>e</sup> Beinhaltet: Linearität, Hysterese, Wiederholbarkeit, Abweichung Messbereichsanfangswert und Messbereichsendwert, thermischer Einfluss auf Messbereichsanfang und Messspanne

<sup>f</sup> MSP = Messspanne

### Ausgang

Analogausgang	
Strom	4 bis 20 mA, Zweileiter (Ausgang 405)
Spannung	DC 0 bis 10 V, Dreileiter (Ausgang 415)
Sprungantwortzeit $t_{90}$	≤ 2 ms
Bürde	
Strom	$RL \leq (U_B - 8 V) \div 0,02 A (\Omega)$ bei 4 bis 20 mA, Zweileiter (Ausgang 405)
Spannung	$RL \geq 10 k\Omega$ bei DC 0 bis 10 V, Dreileiter (Ausgang 415)



## Mechanische Eigenschaften

Werkstoffe	
Prozessanschluss	Titan Grade 2 3.7035 (Ti2)
Prozessdichtung 600 <sup>a</sup>	EPDM
Prozessdichtung 601 <sup>a</sup>	FPM
Sensor	Keramik Al <sub>2</sub> O <sub>3</sub> 96 %
Gehäuse	Titan Grade 2 3.7035 (Ti2)
festes Kabel (elektrischer Anschluss 11)	Technomelt PA 678, PVC
Rundstecker M12 × 1 (elektrischer Anschluss 36)	PBT-GF30
Leitungsdose (elektrischer Anschluss 61)	PBT-GF30, PA, EPDM
Gewicht	44 g mit G 1/4 (Prozessanschluss 521) und Rundstecker M12 × 1 (elektrischer Anschluss 36)

<sup>a</sup> Die Messstoffbeständigkeit des Dichtungswerkstoffes beachten!

## Umwelteinflüsse

Messstofftemperatur	-20 bis +125 °C
Umgebungstemperatur	-20 bis +85 °C
Lagertemperatur	-40 bis +125 °C -20 bis +100 °C bei Ausführungen mit festem Kabel
Luftfeuchtigkeit	
Betrieb	100 % rel. Feuchte inkl. Kondensation auf der Geräte-Außenhülle
Lagerung	90 % rel. Feuchte ohne Kondensation
mechanische Beanspruchung	
Schwingungsfestigkeit	20 g, 15 bis 2000 Hz, nach IEC 60068-2-6
Schockfestigkeit	100 g für 1 ms, nach IEC 60068-2-27
elektromagnetische Verträglichkeit	
Störaussendung	Klasse B <sup>a</sup> , nach EN 61326-2-3
Störfestigkeit	Industrieanforderung, nach EN 61326-2-3
Schutzart für elektrischen Anschluss	nach EN 60529
festes Kabel <sup>b</sup>	IP67
Rundstecker M12 × 1 <sup>b</sup>	IP67
Leitungsdose <sup>b, c</sup>	IP65

<sup>a</sup> Das Produkt ist für den industriellen Einsatz sowie für Haushalt und Kleingewerbe geeignet.

<sup>b</sup> Die Schutzart wird nur mit geeignetem, montierten Gegenstück erreicht.

<sup>c</sup> Anschlussleitungsdurchmesser minimal 6 mm, maximal 8 mm

**JUMO GmbH & Co. KG**

Hausadresse: Moritz-Juchheim-Straße 1, 36039 Fulda, Germany  
 Lieferadresse: Mackenrodtstraße 14, 36039 Fulda, Germany  
 Postadresse: 36035 Fulda, Germany

Telefon: +49 661 6003-715  
 Telefax: +49 661 6003-606  
 E-Mail: mail@jumo.net  
 Internet: www.jumo.net

**Hilfsenergie**

Spannungsversorgung $U_B^a$ 4 bis 20 mA, Zweileiter (Ausgang 405) DC 0 bis 10 V, Dreileiter (Ausgang 415)	DC 10 bis 30 V, Nennspannungsversorgung DC 24 V DC 11,5 bis 30 V, Nennspannungsversorgung DC 24 V
Stromaufnahme 4 bis 20 mA, Zweileiter (Ausgang 405) DC 0 bis 10 V, Dreileiter (Ausgang 415)	$\leq 25$ mA $\leq 3$ mA
Verpolungsschutz	ja
Stromkreis Anforderung	SELV Das Gerät muss mit einem Stromkreis versorgt werden, der den Anforderungen an „Energiebegrenzte Stromkreise“ der EN 61010-1 genügt.

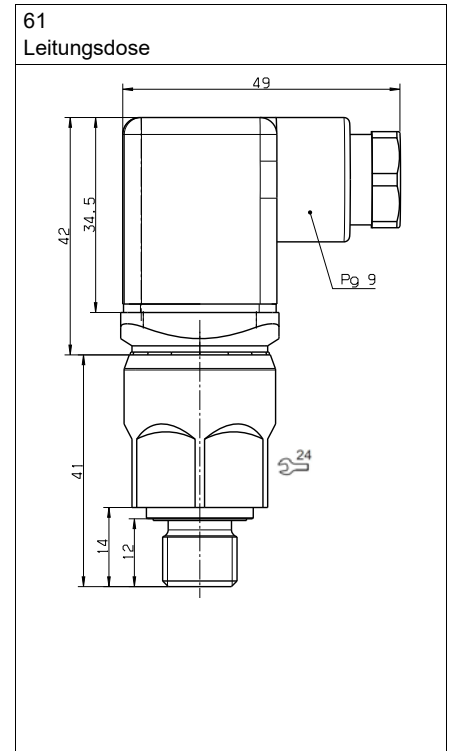
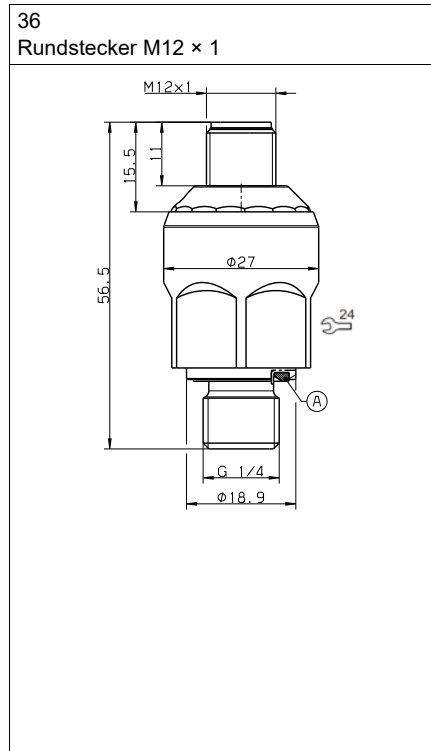
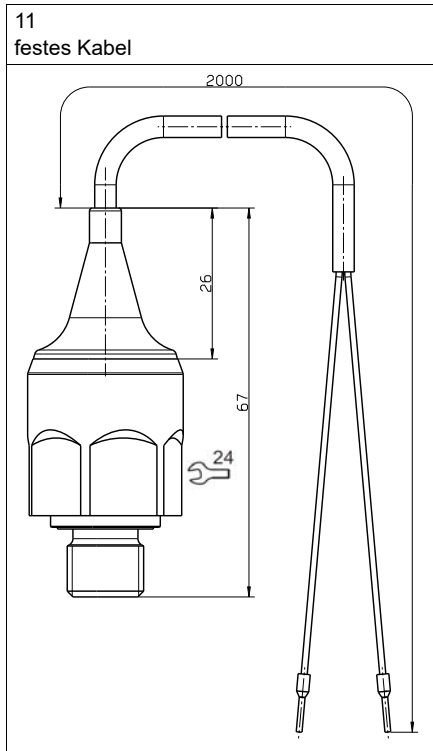
<sup>a</sup> Restwelligkeit: Die Spannungsspitzen dürfen die angegebenen Werte der Spannungsversorgung nicht über- bzw. unterschreiten.

**Zulassungen und Prüfzeichen**

Prüfzeichen	Prüfstelle	Zertifikat/Prüfnummer	Prüfgrundlage	gilt für
DNV GL	DNV GL	TAA0000211	Class Guideline DNVGL-CG-00339	nur in Verbindung mit Grundtypergänzung 062; Bestellangaben beachten

# Abmessungen

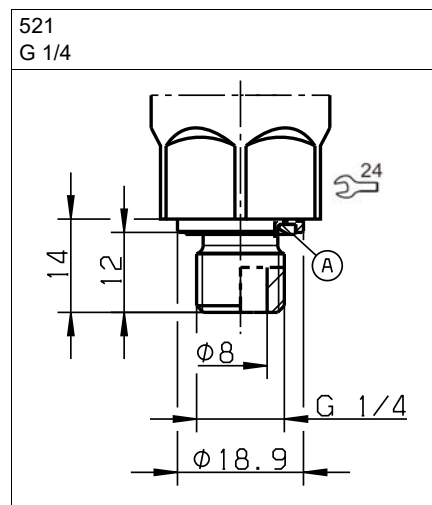
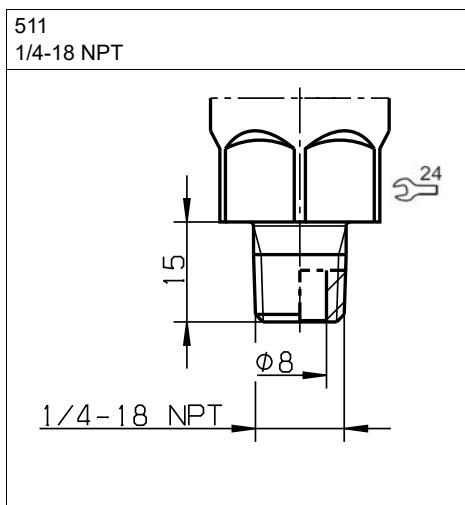
## Elektrischer Anschluss



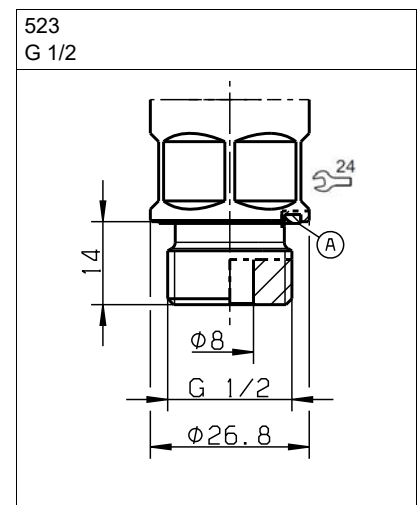
A Profildichtung G 1/4

## Prozessanschluss

Die Prozessanschlüsse sind standardmäßig mit einem vergrößerten Druckkanal von  $\varnothing 8$  mm (Typenzusatz 630) ausgeführt.




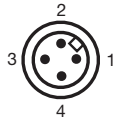
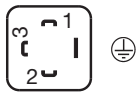


A Profildichtring G 1/4



A Profildichtring G 1/2

## Anschlussplan

Der Anschlussplan im Typenblatt liefert erste Informationen über die Anschlussmöglichkeiten. Für den elektrischen Anschluss ist ausschließlich die Montageanleitung oder die Betriebsanleitung zu verwenden. Die Kenntnis und das technisch einwandfreie Umsetzen der dort enthaltenen Sicherheitshinweise und Warnungen sind Voraussetzungen für die Montage, den elektrischen Anschluss und die Inbetriebnahme sowie für die Sicherheit während des Betriebs.

Anschluss		Anschlussbelegung (Abbildung: Anschluss am Druckmessumformer)		
				
		festes Kabel	Rundstecker M12 × 1	Leitungsdose
<b>4 bis 20 mA, Zweileiter (Ausgang 405)</b>				
Spannungsversorgung DC 10 bis 30 V	U <sub>B</sub> /S+ 0 V/S-	WH BN	1 3	1 2
<b>DC 0 bis 10 V, Dreileiter (Ausgang 415)</b>				
Spannungsversorgung DC 11,5 bis 30 V	U <sub>B</sub> 0 V/S- S+	WH BN YE	1 2 3	1 2 3
Funktionspotenzialausgleichsleiter FB <sup>a</sup>		-	4	

<sup>a</sup> Der Druckmessumformer muss mit dem Potenzialausgleichssystem der Anlage über den elektrischen Anschluss oder den Prozessanschluss verbunden werden.

<b>Farbbelegung: Anschlussleitung Rundstecker M12 × 1</b>	1 BN	Braun
	2 WH	Weiß
	3 BU	Blau
	4 BK	Schwarz
	Die Farbbelegung ist <b>nur</b> für A-codierte Standardkabel gültig!	



## Bestellangaben

<b>(1) Grundtyp</b>	
401012	JUMO MIDAS C18 SW – OEM-Druckmessumformer – Seawater
<b>(2) Grundtypergänzung</b>	
000	ohne
062	DNV-GL-Zulassung
999	Sonderausführung
<b>(3) Eingang</b>	
455	0 bis 1,6 bar Relativdruck
456	0 bis 2,5 bar Relativdruck
457	0 bis 4 bar Relativdruck
458	0 bis 6 bar Relativdruck
459	0 bis 10 bar Relativdruck
460	0 bis 16 bar Relativdruck
461	0 bis 25 bar Relativdruck
462	0 bis 40 bar Relativdruck
463	0 bis 60 bar Relativdruck
464	0 bis 100 bar Relativdruck
479	-1 bis +0,6 bar Relativdruck
480	-1 bis +1,5 bar Relativdruck
481	-1 bis +3 bar Relativdruck
482	-1 bis +5 bar Relativdruck
483	-1 bis +9 bar Relativdruck
484	-1 bis +15 bar Relativdruck
485	-1 bis +24 bar Relativdruck
999	Sondermessbereich Relativdruck <sup>a</sup>
<b>(4) Ausgang</b>	
405	4 bis 20 mA, Zweileiter
415	0 bis 10 V, Dreileiter
<b>(5) Prozessanschluss</b>	
511	1/4-18 NPT DIN EN 837
521	G 1/4 DIN 3852-11
523	G 1/2 DIN 3852-11
<b>(6) Werkstoff Prozessanschluss</b>	
60	Ti (Titan)
<b>(7) Werkstoff Dichtung</b>	
600	EPDM
601	FPM
<b>(8) elektrischer Anschluss</b>	
11	festes Kabel, 2 m (andere Längen auf Anfrage) <sup>b</sup>
36	Rundstecker M12 × 1
61	Leitungsdose DIN EN 175301-803, Form A
<b>(9) Typenzusätze</b>	
630	vergrößerter Druckkanal (Standard)

<sup>a</sup> Bei DNV-GL-Zulassung dürfen Sondermessbereiche (Eingang) die maximale Grenze von 100 bar nicht überschreiten.

<sup>b</sup> ohne DNV-GL-Zulassung

**JUMO GmbH & Co. KG**

Hausadresse: Moritz-Juchheim-Straße 1, 36039 Fulda, Germany  
 Lieferadresse: Mackenrodtstraße 14, 36039 Fulda, Germany  
 Postadresse: 36035 Fulda, Germany

Telefon: +49 661 6003-715  
 Telefax: +49 661 6003-606  
 E-Mail: mail@jumo.net  
 Internet: www.jumo.net



**Bestellschlüssel**                    (1)            (2)            (3)            (4)            (5)            (6)            (7)            (8)            (9)  
 [ ] / [ ] - [ ] - [ ] - [ ] - [ ] - [ ] - [ ] - [ ] / [ ]  
**Bestellbeispiel**                    401012    /    000    -    460    -    405    -    521    -    60    -    601    -    11    /    630

## Zubehör

Das Zubehör ist nicht nach DNV-GL-Anforderungen geprüft.

Bezeichnung	Teile-Nr.
Leitungsdose, 4-polig, M12 × 1, gerade, 2 m	00404585
Leitungsdose, 4-polig, M12 × 1, gewinkelt, 2 m	00409334
Leitungsdose, 4-polig, M12 × 1, gerade, 5 m	00512341