

**JUMO GmbH & Co. KG**  
Adresse de livraison :  
Mackenrodtstraße 14  
36039 Fulda, Allemagne  
Adresse postale :  
36035 Fulda, Allemagne  
Tél. : +49 661 6003-0  
Fax. : +49 661 6003-607  
E-Mail : mail@jumo.net  
Internet : www.jumo.net

**JUMO-REGULATION SAS**  
7 rue des Drapiers  
B.P. 45200  
57075 Metz Cedex 3, France  
Tél. : +33 3 87 37 53 00  
Fax. : +33 3 87 37 89 00  
E-Mail : info.fr@jumo.net  
Internet : www.jumo.fr

**JUMO AUTOMATION**  
S.P.R.L. / P.G.M.B.H. / B.V.B.A  
Industriestraße 18  
4700 Eupen, Belgique  
Tél. : +32 87 59 53 00  
Fax. : +32 87 74 02 03  
E-Mail : info@jumo.be  
Internet : www.jumo.be

**JUMO**  
Mess- und Regeltechnik AG  
Laubisrütistrasse 70  
8712 Stäfa, Suisse  
Tél. : +41 44 928 24 44  
Fax. : +41 44 928 24 48  
E-Mail : info@jumo.ch  
Internet : www.jumo.ch



# JUMO MIDAS S06

## Convertisseur de pression 1ère monte - Basse pression

### Utilisations

- HVAC (Heating, Ventilating and Air Conditioning)
- Filtration
- Construction de machines et d'équipements
- Mesure de niveau
- Procédé à bulles d'air
- Industrie de l'emballage

### Description sommaire

Le convertisseur de pression JUMO MIDAS S06 est disponible avec des étendues de mesure qui commencent à 100 mbar. Le capteur au silicium utilisé est extrêmement résistant à la surcharge, mêmes dans les étendues de mesure les plus basses, et supporte des millions de cycles de pression.

Grâce à son système de mesure complètement soudé et donc sans joint, dans un acier inoxydable de qualité supérieure, cet appareil peut être utilisé dans presque tous les milieux, même dans des conditions difficiles.

Le montage offre une sécurité optimale quant à la fuite du milieu du process.



Type 401011 avec connecteur



Type 401011 avec connecteur coaxial  
M12 x 1

### Avantages client

- **Économique**  
Un degré d'automatisation élevé (compensation numérique et calibrage du bloc capteur) réduit le temps de production et les coûts de fabrication.
- **Fiable**  
Le capteur au silicium, piézorésistif, est extrêmement résistant à la surcharge et stable à long terme. La grande qualité de chaque convertisseur de pression est garantie par la vérification finale (100 %), sur une installation de mesure et de calibrage totalement automatisée.
- **Rapide, simple et complet**  
Le temps de montage de l'instrument de mesure est court et l'installation électrique est simple. La structure modulaire permet une utilisation universelle dans presque toutes les applications.

### Particularités

- Etendues de mesure dès 100 mbar
- Adapté à la mesure dans des liquides agressifs
- Sécurité du process élevée grâce à un système de mesure sans joint, soudé
- Technique de mesure robuste et sans entretien grâce à une extrême résistance à la surcharge
- Installation de l'appareil 60% plus rapide grâce à la technique de raccordement autodénudant QUICKON
- Pièces en contact avec le milieu en acier inoxydable



## Caractéristiques techniques

### Généralités

Normes de référence	DIN 16086 et EN 60770
Capteur	
Matériau	Capteur de silicium avec membrane de séparation en acier inoxydable (piézorésistif)
Agent de transmission de pression	Huile synthétique
Cycles d'effort admissibles	> 10 millions
Position de montage	Quelconque
Position de calibrage	Appareil à la verticale, raccord de process vers le bas
Déplacement du zéro par rapport à la position	≤ 1,5 mbar, raccord de process vers le haut

### Etendue de mesure et précision

Etendue de mesure	Linéarité <sup>a</sup> % MSP <sup>e</sup>	Précision pour		Stabilité à long terme <sup>b</sup> % MSP par an	Capacité de surcharge bar	Pression d'éclatement bar
		20 °C <sup>c</sup> % MSP	-20 à +100 °C <sup>d</sup> (80 °C) % MSP			
0 à 100 mbar pression relative	0,35	1,2	2 <sup>f</sup>	< 1,0	-0,4 à +0,4	-0,6 à +0,6
0 à 160 mbar pression relative	0,3	0,8	1,9 <sup>f</sup>		-0,7 à +0,7	-1 à +1
0 à 0,25 bar pression relative	0,3	0,8	1,8 <sup>f</sup>		-1 à +1	-1 à +1,5
0 à 0,4 bar pression relative	0,3	0,7	1,7	< 0,4	-1 à +1,6	-1 à +2
0 à 0,6 bar pression relative	0,3	0,7	1,6		-1 à +2,4	-1 à +3,6
-100 à +100 mbar pression relative	0,3	1	2 <sup>f</sup>		-0,4 à +0,4	-0,6 à +0,6
-400 à +400 mbar pression relative	0,3	0,7	1,7		-1 à +1,6	-1 à +2

<sup>a</sup> Linéarité suivant réglage du point de coupure

<sup>b</sup> Normes de référence EN 61298-1

<sup>c</sup> Comprend : linéarité, hystérésis, reproductibilité, écart entre la valeur de début d'étendue et de fin d'étendue de mesure

<sup>d</sup> Comporte : linéarité, hystérésis, reproductibilité, écart des valeurs de début et de fin d'étendue de mesure, influence thermique sur le début de l'étendue de mesure et l'intervalle de mesure

<sup>e</sup> MSP = l'intervalle de mesure

<sup>f</sup> Température ambiante et du milieu de mesure max. admissible 80 °C

### Sortie

Sortie analogique <sup>a</sup>	
Courant	
Sortie 405	4 à 20 mA, 2 fils
Tension	
Sortie 412	DC 0,5 à 4,5 V, 3 fils, ratiométrique 10 à 90 % de l'alimentation
Sortie 415	DC 0 à 10 V, 3 fils
Sortie 418	DC 1 à 5 V, 3 fils
Sortie 420	DC 1 à 6 V, 3 fils
Réponse à un échelon T <sub>90</sub>	≤ 5 ms
Charge	
Courant	
4 à 20 mA, 2 fils (sortie 405)	$R_L \leq (U_B - 8 V) + 0,02 A (\Omega)$
Tension	
DC 0,5 à 4,5 V, 3 fils (sortie 412)	$R_L \geq 5 k\Omega$
DC 0 à 10 V, 3 fils (sortie 415)	$R_L \geq 10 k\Omega$
DC 1 à 5 V, 3 fils (sortie 418)	$R_L \geq 10 k\Omega$
DC 1 à 6 V, 3 fils (sortie 420)	$R_L \geq 10 k\Omega$

<sup>a</sup> Autres sorties possibles sur demande.

**JUMO GmbH & Co. KG**  
 Adresse de livraison :  
 Mackenrodtstraße 14  
 36039 Fulda, Allemagne  
 Adresse postale :  
 36035 Fulda, Allemagne  
 Tél. : +49 661 6003-0  
 Fax : +49 661 6003-607  
 E-Mail : mail@jumo.net  
 Internet : www.jumo.net

**JUMO-REGULATION SAS**  
 7 rue des Drapiers  
 B.P. 45200  
 57075 Metz Cedex 3, France  
 Tél. : +33 3 87 37 53 00  
 Fax : +33 3 87 37 89 00  
 E-Mail : info.fr@jumo.net  
 Internet : www.jumo.fr

**JUMO AUTOMATION**  
 S.P.R.L. / P.G.M.B.H. / B.V.B.A  
 Industriestraße 18  
 4700 Eupen, Belgique  
 Tél. : +32 87 59 53 00  
 Fax : +32 87 74 02 03  
 E-Mail : info@jumo.be  
 Internet : www.jumo.be

**JUMO**  
 Mess- und Regeltechnik AG  
 Laubisrütistrasse 70  
 8712 Stäfa, Suisse  
 Tél. : +41 44 928 24 44  
 Fax : +41 44 928 24 48  
 E-Mail : info@jumo.ch  
 Internet : www.jumo.ch



## Propriétés mécaniques

Matériau	
Raccordement au process	Acier inoxydable 304 <sup>a</sup>
Membrane	Acier inoxydable 316 L
Boîtier	Acier inoxydable 304
Câble fixe (raccordement électrique 11)	PBT-GF30, PVC, PE
QUICKON (raccordement électrique 23)	PBT-GF30
Connecteur coaxial M12 x 1 (raccordement électrique 36)	PBT-GF30, acier inoxydable 303
Connecteur à baïonnette (raccordement électrique 53)	PBT-GF30
Connecteur (raccordement électrique 61)	PBT-GF30, PA, silicone
Poids	80 g avec 1/4"G (raccord de process 502)

<sup>a</sup> Les convertisseurs de pression avec 1/4"G (raccord de process 521) sont livrés avec un joint en FPM. Veuillez tenir compte de la résistance du matériau d'étanchéité !

## Influences de l'environnement

Températures admissibles	Etendues de mesure 100, 160, 250, -100 à +100 mbar	Etendue de mesure ≥ 0,4 bar
Température de milieu à mesurer	0 à 80 °C	-20 à +100 °C
Température ambiante	0 à 80 °C	-20 à +100 °C
Température de stockage	-20 à +100 °C	-20 à +100 °C
Humidité admissible de l'air		
Fonctionnement	100 % d'humidité relative, y compris condensation sur gaine extérieure de l'appareil	
Stockage	90% d'humidité relative, sans condensation	
Contrainte mécanique admissible		
Résistance aux vibrations	20 g pour 10 à 2000 Hz, suivant CEI 60068-2-6	
Résistance aux chocs	50 g pour 11 ms, 100 g pour 1 ms, suivant CEI 60068-2-27	
Compatibilité électromagnétique	suivant EN 61326-2-3	
Emission de parasites	Classe B <sup>a</sup>	
Résistance aux chocs	Normes industrielles	
Indice de protection pour raccordement électrique	suivant EN 60529	
Câble fixe (raccordement électrique 11)	IP66 pour étendues de mesure de pression relative, IP67 pour étendues de mesure de pression absolue	
QUICKON (raccordement électrique 23) <sup>b</sup>	IP66	
Connecteur coaxial M12 x 1 (raccordement électrique 36) <sup>c</sup>	IP66	
Connecteur à baïonnette (raccordement électrique 53) <sup>c</sup>	IP67	
Connecteur (raccordement électrique 61) <sup>c, d</sup>	IP65	

<sup>a</sup> Le produit est adapté pour les applications industrielles ainsi que pour les ménages et les petites entreprises.

<sup>b</sup> Le diamètre du câble de raccordement est au minimum de 3,5 mm, au maximum de 6 mm

<sup>c</sup> L'indice de protection est uniquement atteinte avec une contre-pièce adaptée

<sup>d</sup> Le diamètre du câble de raccordement est au minimum de 6 mm, au maximum de 8 mm

**JUMO GmbH & Co. KG**  
 Adresse de livraison :  
 Mackenrodtstraße 14  
 36039 Fulda, Allemagne  
 Adresse postale :  
 36035 Fulda, Allemagne  
 Tél. : +49 661 6003-0  
 Fax. : +49 661 6003-607  
 E-Mail : mail@jumo.net  
 Internet : www.jumo.net

**JUMO-REGULATION SAS**  
 7 rue des Drapiers  
 B.P. 45200  
 57075 Metz Cedex 3, France  
 Tél. : +33 3 87 37 53 00  
 Fax. : +33 3 87 37 89 00  
 E-Mail : info.fr@jumo.net  
 Internet : www.jumo.fr

**JUMO AUTOMATION**  
 S.P.R.L. / P.G.M.B.H. / B.V.B.A  
 Industriestraße 18  
 4700 Eupen, Belgique  
 Tél. : +32 87 59 53 00  
 Fax. : +32 87 74 02 03  
 E-Mail : info@jumo.be  
 Internet : www.jumo.be

**JUMO**  
 Mess- und Regeltechnik AG  
 Laubisrütistrasse 70  
 8712 Stäfa, Suisse  
 Tél. : +41 44 928 24 44  
 Fax. : +41 44 928 24 48  
 E-Mail : info@jumo.ch  
 Internet : www.jumo.ch



## Energie auxiliaire

Alimentation $U_B^a$ 4 à 20 mA, 2 fils (sortie 405) DC 0,5 à 4,5 V, 3 fils (sortie 412)  DC 0 à 10 V, 3 fils (sortie 415) DC 1 à 5 V, 3 fils (sortie 418) DC 1 à 6 V, 3 fils (sortie 420)	DC 8 à 30 V, tension nominale DC 24 V DC 3 à 5,25 V, tension nominale DC 5 V, sortie ratiométrique 10 à 90 % de la tension d'alimentation DC 11,5 à 30 V, tension nominale DC 24 V DC 8 à 30 V, tension nominale DC 24 V DC 8 à 30 V, tension nominale DC 24 V
Consommation de courant 4 à 20 mA, 2 fils (sortie 405) DC 0,5 à 4,5 V, 3 fils (sortie 412) DC 0 à 10 V, 3 fils (sortie 415) DC 1 à 5 V, 3 fils (sortie 418) DC 1 à 6 V, 3 fils (sortie 420)	≤ 25 mA ≤ 2 mA ≤ 3 mA ≤ 3 mA ≤ 3 mA
Protection contre l'inversion des polarités	oui
Circuit électrique	SELV
Condition	L'appareil doit être alimenté par un circuit électrique qui satisfait aux exigences de la norme EN 61010-1 " Règles de sécurité pour appareils électriques de mesurage, de régulation et de laboratoire".

<sup>a</sup> Ondulation résiduelle : les pointes de tension ne doivent pas être supérieures ou inférieures aux valeurs indiquées pour l'alimentation !

**JUMO GmbH & Co. KG**  
 Adresse de livraison :  
 Mackenrodtstraße 14  
 36039 Fulda, Allemagne  
 Adresse postale :  
 36035 Fulda, Allemagne  
 Tél. : +49 661 6003-0  
 Fax : +49 661 6003-607  
 E-Mail : mail@jumo.net  
 Internet : www.jumo.net

**JUMO-REGULATION SAS**  
 7 rue des Drapiers  
 B.P. 45200  
 57075 Metz Cedex 3, France  
 Tél. : +33 3 87 37 53 00  
 Fax : +33 3 87 37 89 00  
 E-Mail : info.fr@jumo.net  
 Internet : www.jumo.fr

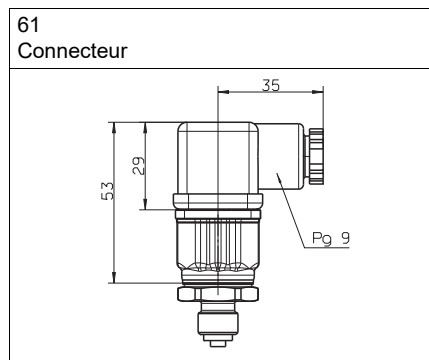
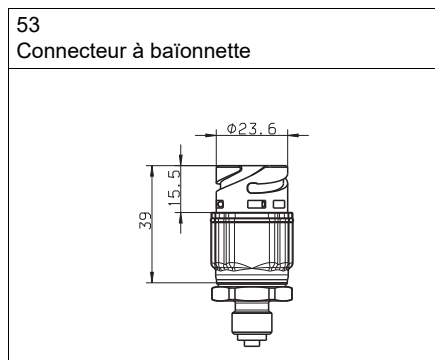
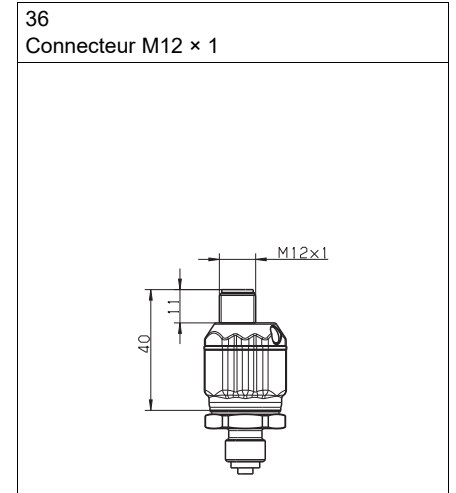
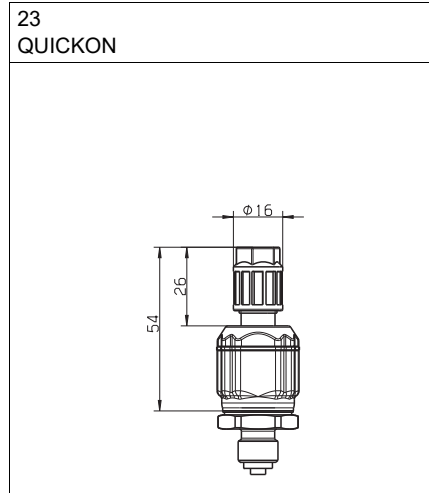
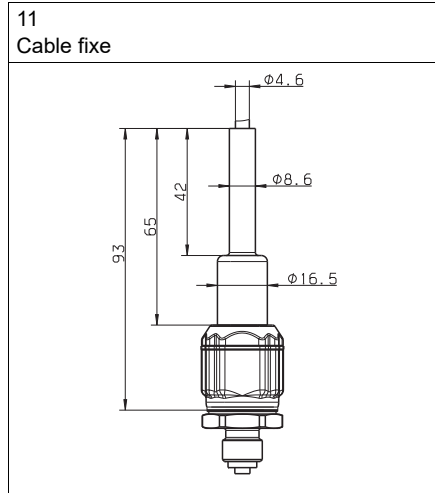
**JUMO AUTOMATION**  
 S.P.R.L. / P.G.M.B.H. / B.V.B.A  
 Industriestraße 18  
 4700 Eupen, Belgique  
 Tél. : +32 87 59 53 00  
 Fax : +32 87 74 02 03  
 E-Mail : info@jumo.be  
 Internet : www.jumo.be

**JUMO**  
 Mess- und Regeltechnik AG  
 Laubisrütistrasse 70  
 8712 Stäfa, Suisse  
 Tél. : +41 44 928 24 44  
 Fax : +41 44 928 24 48  
 E-Mail : info@jumo.ch  
 Internet : www.jumo.ch



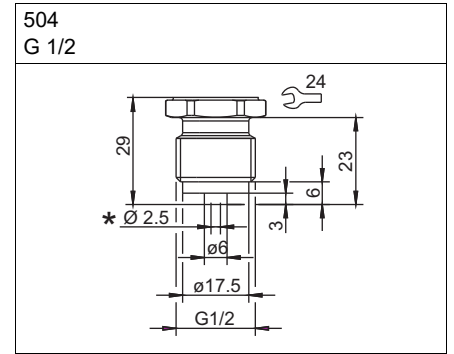
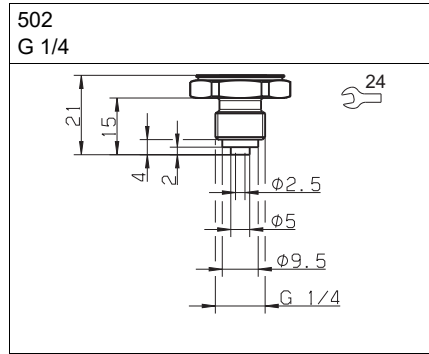
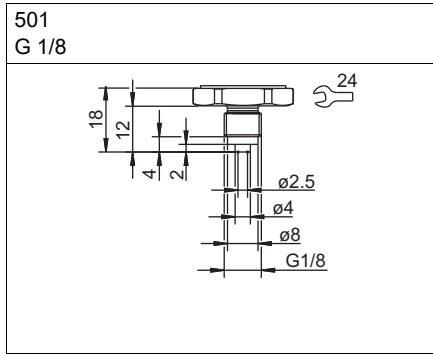
## Dimensions

### Raccordement électrique

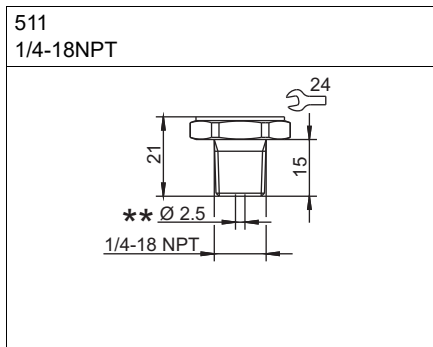




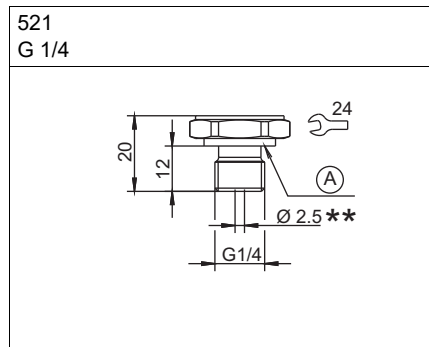
## Raccordement au process



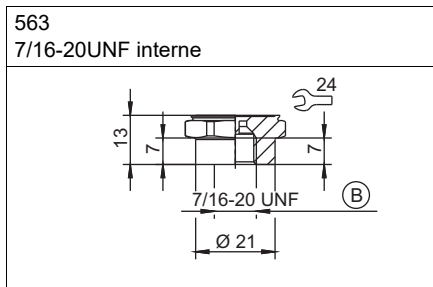
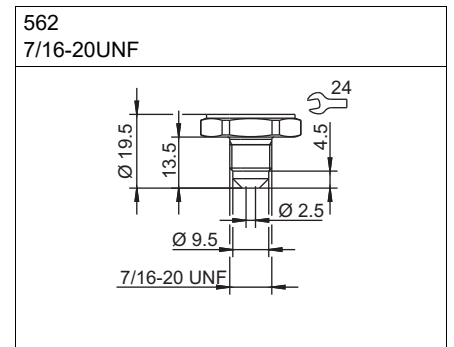
\* Pour option 630 canal de pression  
 $\phi$  12 mm



\*\* Pour option 630 canal de pression  
 $\phi$  8 mm



\*\* Pour option 630 canal de pression  
 $\phi$  8 mm  
 A Bague d'étanchéité profilée 1/4"G



B Avec actionneur de valve

**JUMO GmbH & Co. KG**  
Adresse de livraison :  
Mackenrodtstraße 14  
36039 Fulda, Allemagne  
Adresse postale :  
36035 Fulda, Allemagne  
Tél. : +49 661 6003-0  
Fax : +49 661 6003-607  
E-Mail : mail@jumo.net  
Internet : www.jumo.net

**JUMO-REGULATION SAS**  
7 rue des Drapiers  
B.P. 45200  
57075 Metz Cedex 3, France

Tél. : +33 3 87 37 53 00  
Fax : +33 3 87 37 89 00  
E-Mail : info.fr@jumo.net  
Internet : www.jumo.fr

**JUMO AUTOMATION**  
S.P.R.L. / P.G.M.B.H. / B.V.B.A  
Industriestraße 18  
4700 Eupen, Belgique

Tél. : +32 87 59 53 00  
Fax : +32 87 74 02 03  
E-Mail : info@jumo.be  
Internet : www.jumo.be

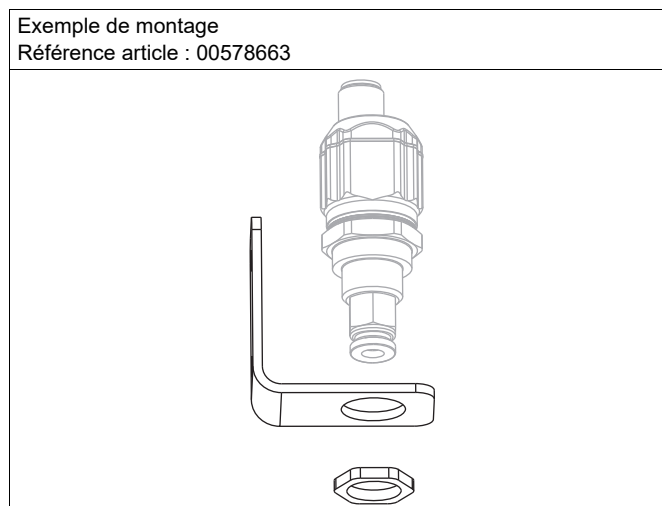
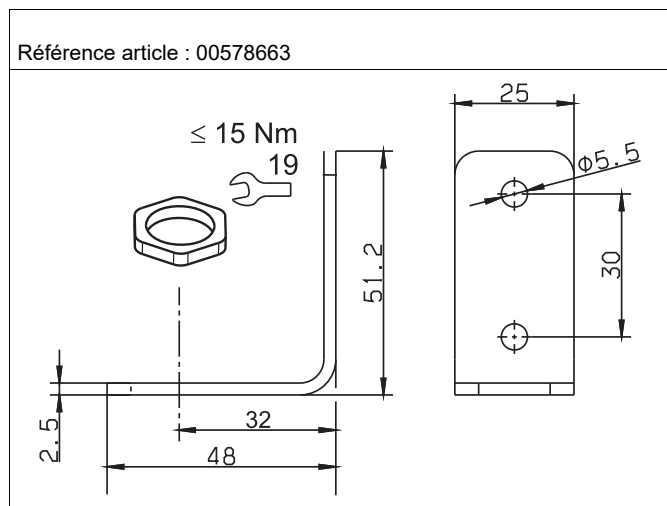
**JUMO**  
Mess- und Regeltechnik AG  
Laubisrütistrasse 70  
8712 Stäfa, Suisse

Tél. : +41 44 928 24 44  
Fax : +41 44 928 24 48  
E-Mail : info@jumo.ch  
Internet : www.jumo.ch



## Kit de montage

### Accessoires



**JUMO GmbH & Co. KG**  
 Adresse de livraison :  
 Mackenrodtstraße 14  
 36039 Fulda, Allemagne  
 Adresse postale :  
 36035 Fulda, Allemagne  
 Tél. : +49 661 6003-0  
 Fax. : +49 661 6003-607  
 E-Mail : mail@jumo.net  
 Internet : www.jumo.net

**JUMO-REGULATION SAS**  
 7 rue des Drapiers  
 B.P. 45200  
 57075 Metz Cedex 3, France  
 Tél. : +33 3 87 37 53 00  
 Fax. : +33 3 87 37 89 00  
 E-Mail : info.fr@jumo.net  
 Internet : www.jumo.fr

**JUMO AUTOMATION**  
 S.P.R.L. / P.G.M.B.H. / B.V.B.A  
 Industriestraße 18  
 4700 Eupen, Belgique  
 Tél. : +32 87 59 53 00  
 Fax. : +32 87 74 02 03  
 E-Mail : info@jumo.be  
 Internet : www.jumo.be

**JUMO**  
 Mess- und Regeltechnik AG  
 Laubisrütistrasse 70  
 8712 Stäfa, Suisse  
 Tél. : +41 44 928 24 44  
 Fax. : +41 44 928 24 48  
 E-Mail : info@jumo.ch  
 Internet : www.jumo.ch



## Schéma de raccordement

Le schéma de raccordement de cette fiche technique donne des informations de base sur les raccordements possibles. Pour le raccordement électrique, utilisez exclusivement la notice de montage ou la notice de mise en service. La connaissance et l'application parfaite du point de vue technique des indications de sécurité et des avertissements de ces notices sont des conditions préalables au montage, au raccordement électrique et à la mise en service ainsi qu'à la sécurité pendant le fonctionnement.

Raccordement		Brochage (figure : raccordement au convertisseur de pression)				
		11 Câble fixe	23 QUICKON	36 Connecteur coaxial M12 × 1	53 Connecteur à baïonnette	61 Connecteur
<b>4 à 20 mA, 2 fils (sortie 405)</b>						
Alimentation 8 à 30 V DC	U <sub>B</sub> /S+	WH	1	1	1	1
	0 V/S-	BN	3	3	2	2
<b>0,5 à 4,5 V DC (sortie 412) ratiométrique</b>						
Alimentation 3 à 5,25 V DC	U <sub>B</sub>	WH	1	1	1	1
Sortie ratiométrique 10 à 90 % de l'alimentation	0 V/S-	BN	2	2	2	2
	S+	GN	3	3	3	3
<b>DC 0 à 10 V, 3 fils (sortie 415)</b>						
Alimentation DC 11,5 à 30 V	U <sub>B</sub>	WH	1	1	1	1
	0 V/S-	BN	2	2	2	2
	S+	GN	3	3	3	3
<b>DC 1 à 5 V, 3 fils (sortie 418)</b>						
<b>DC 1 à 6 V, 3 fils (sortie 420)</b>						
Alimentation 8 à 30 V DC	U <sub>B</sub>	WH	1	1	1	1
	0 V/S-	BN	2	2	2	2
	S+	GN	3	3	3	3
Conducteur d'équipotentialité FB <sup>a</sup>		-	-	4	-	

<sup>a</sup> Le convertisseur de pression doit être relié au système d'équipotentialité de l'installation via le raccordement électrique ou le raccord de process.



**JUMO GmbH & Co. KG**  
 Adresse de livraison :  
 Mackenrodtstraße 14  
 36039 Fulda, Allemagne  
 Adresse postale :  
 36035 Fulda, Allemagne  
 Tél. : +49 661 6003-0  
 Fax. : +49 661 6003-607  
 E-Mail : mail@jumo.net  
 Internet : www.jumo.net

**JUMO-REGULATION SAS**  
 7 rue des Drapiers  
 B.P. 45200  
 57075 Metz Cedex 3, France  
 Tél. : +33 3 87 37 53 00  
 Fax. : +33 3 87 37 89 00  
 E-Mail : info.fr@jumo.net  
 Internet : www.jumo.fr

**JUMO AUTOMATION**  
 S.P.R.L. / P.G.M.B.H. / B.V.B.A  
 Industriestraße 18  
 4700 Eupen, Belgique  
 Tél. : +32 87 59 53 00  
 Fax. : +32 87 74 02 03  
 E-Mail : info@jumo.be  
 Internet : www.jumo.be

**JUMO**  
 Mess- und Regeltechnik AG  
 Laubisrütistrasse 70  
 8712 Stäfa, Suisse  
 Tél. : +41 44 928 24 44  
 Fax. : +41 44 928 24 48  
 E-Mail : info@jumo.ch  
 Internet : www.jumo.ch



## Affectation des broches de raccordement électrique, option 933

Veuillez préciser dans les références de commande les différentes affectations de broches (par exemple „B1“) !

Raccordement		Brochage (figure : raccordement au convertisseur de pression)			
		36		61	
		Connecteur M12 × 1		Connecteur	
Affectation des broches		B1	B2	B3	B4
<b>4 à 20 mA, 2 fils (sortie 405)</b>					
Alimentation DC 8 à 30 V	U <sub>B</sub> /S+	1	4		2
	0 V/S-	2	1		1
<b>DC 0 à 10 V, 3 fils (sortie 415)</b>					
Alimentation DC 11,5 à 30 V	U <sub>B</sub>	1	1	1	3
	0 V/S-	3	4	2	2
	S+	4	2	4	1
<b>DC 1 à 5 V, 3 fils (sortie 418)</b>					
<b>DC 1 à 6 V, 3 fils (sortie 420)</b>					
Alimentation DC 8 à 30 V	U <sub>B</sub>	1	1	1	3
	0 V/S-	3	4	2	2
	S+	4	2	4	1
Conducteur d'équipotentialité FB <sup>a</sup>		-	-	-	

<sup>a</sup> Le convertisseur de pression doit être relié au système d'équipotentialité de l'installation via le raccordement électrique ou le raccord de process.

<b>Repérage des couleurs :</b> câble de raccordement Connecteur coaxial M12 × 1	1 BN	Brun
	2 WH	Blanc
	3 BU	Bleu
	4 BK	Noir
Le repérage des couleurs est <b>uniquement</b> valable pour le câble standard codé A !		

**JUMO GmbH & Co. KG**  
 Adresse de livraison :  
 Mackenrodtstraße 14  
 36039 Fulda, Allemagne  
 Adresse postale :  
 36035 Fulda, Allemagne  
 Tél. : +49 661 6003-0  
 Fax. : +49 661 6003-607  
 E-Mail : mail@jumo.net  
 Internet : www.jumo.net

**JUMO-REGULATION SAS**  
 7 rue des Drapiers  
 B.P. 45200  
 57075 Metz Cedex 3, France  
 Tél. : +33 3 87 37 53 00  
 Fax. : +33 3 87 37 89 00  
 E-Mail : info.fr@jumo.net  
 Internet : www.jumo.fr

**JUMO AUTOMATION**  
 S.P.R.L. / P.G.M.B.H. / B.V.B.A  
 Industriestraße 18  
 4700 Eupen, Belgique  
 Tél. : +32 87 59 53 00  
 Fax. : +32 87 74 02 03  
 E-Mail : info@jumo.be  
 Internet : www.jumo.be

**JUMO**  
 Mess- und Regeltechnik AG  
 Laubisrütistrasse 70  
 8712 Stäfa, Suisse  
 Tél. : +41 44 928 24 44  
 Fax. : +41 44 928 24 48  
 E-Mail : info@jumo.ch  
 Internet : www.jumo.ch



## Références de commande

<b>(1) Type de base</b>	
401011/000	JUMO MIDAS S06 – Convertisseur de pression 1ère monte – Basse pression
401011/999	JUMO MIDAS S06 – Convertisseur de pression 1ère monte, exécution spéciale
<b>(2) Entrée</b>	
414	0 à 100 mbar pression relative
415	0 à 160 mbar pression relative
451	0 à 0,25 bar pression relative
452	0 à 0,4 bar pression relative
453	0 à 0,6 bar pression relative
446	-100 à +100 mbar pression relative
447	-400 à +400 mbar pression relative
999	Etendue de mesure spéciale, pression relative
<b>(3) Sortie</b>	
405	4 à 20 mA, 2 fils
412	0,5 à 4,5 V DC, 3 fils
415	DC 0 à 10 V, 3 fils
418	DC 1 à 5 V, 3 fils
420	DC 1 à 6 V, 3 fils
<b>(4) Raccordement au process</b>	
501	1/8"G suivant EN 837
502	1/4"G suivant EN 837
504	1/2"G suivant EN 837
511	1/4-18 NPT suivant EN 837
521	1/4"G suivant DIN 3852-11
562	7/16-20 UNF
563	7/16-20 UNF interne, avec actionneur de valve
<b>(5) Matériau du raccord de process</b>	
20	CrNi (acier inoxydable)
<b>(6) Raccordement électrique</b>	
11	Câble fixe <sup>a</sup>
23	QUICKON
36	Connecteur coaxial M12 × 1
53	Fiche du connecteur baïonnette DN 72585
61	Connecteur EN 175301-803, forme A
<b>(7) Options</b>	
000	Sans
591	Etranglement dans le canal de pression
624	Sans huile ni graisse
630	Canal de pression agrandi <sup>b</sup>
933	Affectations de broches raccordement électrique <sup>c</sup>
950	Application ferroviaire <sup>d</sup>

<sup>a</sup> Longueur standard du câble : 2 m. Autres longueurs sur demande.

<sup>b</sup> Un canal de pression agrandi n'est disponible qu'avec les raccords de process 1/4-18 NPT (raccord de process 511) et G 1/4 (raccord de process 521).

<sup>c</sup> Affectation des broches à indiquer clairement.

<sup>d</sup> Les appareils sont testés selon la norme ferroviaire EN 50155:2017. L'option 950 ne peut être sélectionnée que pour les appareils avec une sortie de 4 à 20 mA (sortie 405) et une fiche ronde M12 × 1 (raccordement électrique 36) ou une prise de câble DIN EN 175301-803 Forme A (raccordement électrique 61). Remarque sur la CEM : si les interférences sont causées par des champs à haute fréquence (DIN EN 61000-4-3), des écarts pouvant atteindre 3 % de la MSP peuvent se produire à certaines fréquences.

**JUMO GmbH & Co. KG**  
 Adresse de livraison :  
 Mackenrodtstraße 14  
 36039 Fulda, Allemagne  
 Adresse postale :  
 36035 Fulda, Allemagne  
 Tél. : +49 661 6003-0  
 Fax. : +49 661 6003-607  
 E-Mail : mail@jumo.net  
 Internet : www.jumo.net

**JUMO-REGULATION SAS**  
 7 rue des Drapiers  
 B.P. 45200  
 57075 Metz Cedex 3, France

Tél. : +33 3 87 37 53 00  
 Fax. : +33 3 87 37 89 00  
 E-Mail : info.fr@jumo.net  
 Internet : www.jumo.fr

**JUMO AUTOMATION**  
 S.P.R.L. / P.G.M.B.H. / B.V.B.A  
 Industriestraße 18  
 4700 Eupen, Belgique

Tél. : +32 87 59 53 00  
 Fax. : +32 87 74 02 03  
 E-Mail : info@jumo.be  
 Internet : www.jumo.be

**JUMO**  
 Mess- und Regeltechnik AG  
 Laubisrütistrasse 70  
 8712 Stäfa, Suisse



Tél. : +41 44 928 24 44  
 Fax. : +41 44 928 24 48  
 E-Mail : info@jumo.ch  
 Internet : www.jumo.ch



**Code de commande**      (1)      (2)      (3)      (4)      (5)      (6)      (7)  
 [ ] - [ ] - [ ] - [ ] - [ ] - [ ] / [ ] , ...<sup>a</sup>  
**Exemple de commande**      401011/000      -      454      -      405      -      504      -      20      -      61      /      591

<sup>a</sup> Énumérer les options séparées par une virgule.

## Accessoires

Article	Description	Référence article
 <p>Amplificateur séparateur d'entrée et alimentation à séparation galvanique Ex-i</p>	<p>L'ampli-séparateur d'alimentation Ex "i" et l'ampli-séparateur d'entrée sont conçus pour utilisation de convertisseurs de pression à sécurité intrinsèque (Ex-i) et sources de courant mA en zone Ex. Les convertisseurs de mesure en technique 2 fils sont alimentés en énergie et les valeurs mesurées 0/4 à 20 mA sont transmises de la zone Ex vers la zone non Ex. La sortie du module peut être active ou passive. Vous trouverez des données techniques complémentaires ainsi que les prescriptions de sécurité correspondantes dans la notice de mise en service B 707530.0.</p>	00577948
 <p>Connecteur, droit</p>	<p>Le câble de raccordement en PVC, de couleur grise mesure 2 m de long ; il est équipé d'un connecteur droit M12 à 4 broches avec contacts dorés du côté de l'appareil.</p>	00404585
	<p>Le câble de raccordement PUR, de couleur bleue mesure 2 m de long ; il est équipé d'un connecteur droit M12 à 4 broches avec contacts dorés du côté de l'appareil.</p> <p>Le câble contient un tuyau de compensation de pression qui est utilisé pour les versions avec étendue de mesure de pression relative.</p>	00693035
 <p>Connecteur, coudé</p>	<p>Le câble de raccordement en PVC, de couleur grise mesure 2 m de long ; il est équipé d'un connecteur coudé M12 à 4 broches avec contacts dorés.</p>	00409334
	<p>Le câble de raccordement PUR, de couleur bleue mesure 2 m de long ; il est équipé d'un connecteur coudé M12 à 4 broches avec contacts dorés du côté de l'appareil. Le câble contient un tuyau de compensation de pression qui est utilisé pour les versions avec étendue de mesure de pression relative.</p>	00693038