

JUMO MIDAS DR

Druckmessumformer für Schaltschrankeinbau

Kurzbeschreibung

Dieser Druckmessumformer kann zur Erfassung des Relativdrucks in flüssigen und gasförmigen Medien eingesetzt werden. Der Druckmessumformer arbeitet nach dem Dickschicht-DMS-Messprinzip. Das Basismaterial des Drucksensors ist Aluminiumoxid-Keramik (Al_2O_3). Der Druck wird in ein elektrisches Signal umgewandelt.



Typ 401009/000

Technische Daten

Alle folgenden Prozentwerte ohne zusätzliche Angabe beziehen sich auf die Messspanne.

Referenzbedingungen

gemäß DIN 16 086 und DIN EN 60770

Messbereiche

siehe Bestellangaben

Überlastungsgrenze¹

für den Druckmessumformer
 0...16 bar 3facher Messendwert

Berstdruck¹

für den Druckmessumformer
 0...16 bar ≤ 5facher Messendwert

Druckmittelberührte Teile²

serienmäßig: Edelstahl, Wst.-Nr.: 1.4305
 Al_2O_3 96%
 Steckverschraubung: Messing (CuZn)
 Dichtung: FPM

Ausgang

4...20 mA
 Zweileiter Bürde $\leq (U_B - 10 V) / 0,02A$
 0,5...4,5 V
 Ratiometrisch Bürde $\geq 20 k\Omega$
 1...(5)6 V Bürde $\geq 10 k\Omega$
 0...10 V Bürde $\geq 10 k\Omega$

Gesamtfehler³

< 1,5% v. EW⁴

Kennlinienabweichung

$\leq 0,5\%$ v. EW⁴
 (Grenzpunkteinstellung)

Bürdeneinfluss

< 0,5%

Nullsignalabweichung

$\leq 0,3\%$

Thermische Hysterese

(im Kompensationsbereich -20...+80°C)
 $\leq \pm 0,8\%$

Sprungantwort

bei Stromausgang: ≤ 3 ms
 bei Spannungsausgang: ≤ 10 ms

Langzeitstabilität pro Jahr

$\leq 1\%$

Spannungsversorgung

DC 10...30 V (bei Ausgang 4...20 mA
 und 1...(5)6 V)

DC 5 V $\pm 0,5$ V (bei Ausgang 0,5...4,5 V)

DC 11,5...30 V (bei Ausgang 0...10 V)

Restwelligkeit: die Spannungsspitzen dürfen die angegebenen Werte der Spannungsversorgung nicht über- bzw. unterschreiten

max. Stromaufnahme ca. 25 mA

Spannungsversorgungseinfluss

$\leq 0,02\%/V$
 (Nennspannungsversorgung DC 24 V)
 Ratiometrisch bei Ausgang 0,5...4,5 V

Einsatztemperatur

Umgebung: -20...+80°C
 Medium: -15...+60°C
 Lager: -40...+80°C

Elektromagnetische Verträglichkeit (EMV)

nach DIN EN 61 326
 Störaussendung: Klasse B
 Störfestigkeit: Industrieanforderung

Mechanischer Schock

nach DIN EN 60068-2-27
 100 g/1 ms

Mechanische Schwingungen

nach DIN EN 60068-2-6
 ≤ 10 g bei 15-2000 Hz

Schutzart

IP 40 nach EN 60 529

Gehäuse

Edelstahl, Wst.-Nr.: 1.4305

Prozessanschluss

siehe Bestellangaben;
 andere Anschlüsse auf Anfrage

Elektrischer Anschluss

4-poliger Klemmblock, Rastermaß 5 mm
 Leitungsquerschnitt: starr 0,2...4 mm²
 flexibel 0,2...2,5 mm²
 Abisolierlänge: 8mm
 Klemmung durch Schrauben

Einbaulage

beliebig

Montage

Rastbar auf Hutschiene
 35 mm nach DIN EN 60 715

Gewicht

100 g

¹ Je nach kundenseitig verwendetem Prozessanschluss und Druckleitung können die Überlastgrenzen bzw. der Berstdruck von den zugesicherten Werten abweichen.

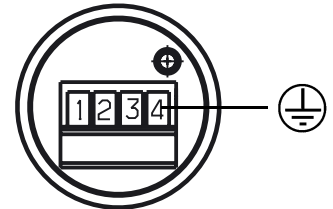
² Die Verträglichkeit mit dem Messmedium ist kundenseitig zu prüfen.

³ Der Gesamtfehler beinhaltet die Fehler von Linearität, Hysterese, Reproduzierbarkeit und Temperaturdrift im Bereich von -20 ... +80°C

⁴ Vom Endwert.

Elektrischer Anschluss

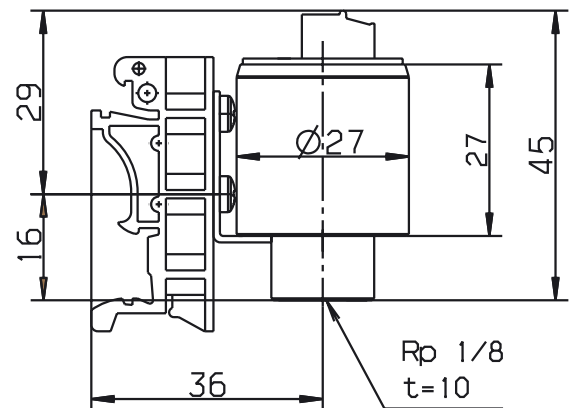
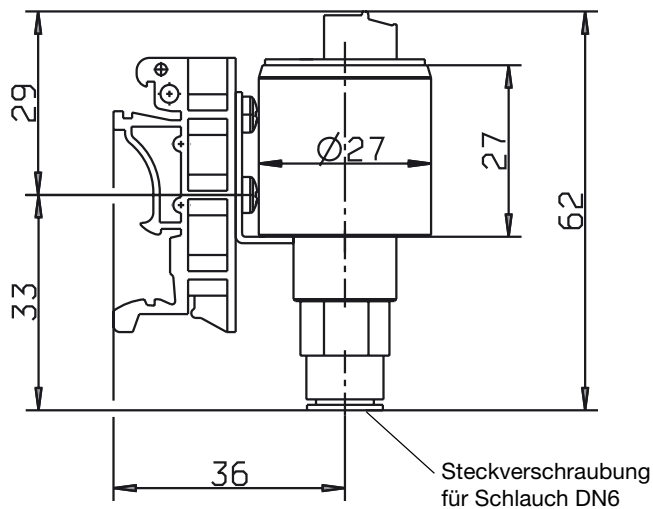
Anschluss		Anschlussbelegung Klemmblock
Spannungsversorgung (bei Ausgang) DC 10...30 V (1...(5)6 V) DC 11,5...30 V (0...10 V) DC 5 V (0,5...4,5 V)		1 L+ 2 L-
Ausgang 1...(5)6 V 0...10 V 0,5...4,5 V		2 - 3 +
Spannungsversorgung (bei Ausgang) DC 10...30 V (4...20 mA, Zweileiter)		1 L+ 2 L-
Ausgang 4...20 mA, Zweileiter		1 + 2 - Eingeprägter Strom 4 bis 20 mA in Spannungsversorgung
PE (Schutzleiter)		4



Abmessungen

Prozessanschluss 383

Prozessanschluss 547





Bestellangaben

401009	(1) Grundtyp	Druckmessumformer JUMO MIDAS DR
/000	(2) Grundtypergänzung	keine
/999		Sonderausführung
	(3) Eingang Relativdruck	
455		0 ... 1,6 bar
456		0 ... 2,5 bar
457		0 ... 4 bar
458		0 ... 6 bar
459		0 ... 10 bar
460		0 ... 16 bar
479		-1 ... 0,6 bar
480		-1 ... 1,5 bar
481		-1 ... 3 bar
482		-1 ... 5 bar
483		-1 ... 9 bar
484		-1 ... 15 bar
999		Sondermessbereich
	(4) Ausgang	
405		4 bis 20 mA Zweileiter
412		0,5 bis 4,5 V Dreileiter
415		0 bis 10 V Dreileiter
418		1 bis 5 V Dreileiter
420		1 bis 6 V Dreileiter
	(5) Prozessanschluss	
383		Steckverschraubung für Rohr/Schlauch 6x4, DN6 ¹
547		Rp 1/8 innen
	(6) Werkstoff Gehäuse	
20		Edelstahl
	(7) Werkstoff Dichtung	
601		FPM
999		Sonderwerkstoff
	(8) Elektrischer Anschluss	
06		4-poliger Klemmblock
	(9) Typenzusätze	
000		keine

	(1)	(2)	(3)	(4)	(5)	(6)	(7)	(8)	(9)
Bestellschlüssel	<input type="text"/>	/ <input type="text"/>	- <input type="text"/>	- <input type="text"/>	- <input type="text"/>	- <input type="text"/>	- <input type="text"/>	- <input type="text"/>	/ <input type="text"/>
Bestellbeispiel	401009	/ 000	- 459	- 405	- 383	- 20	- 601	- 06	/ 000

¹ Nur für negativen Überdruck (Unterdruck) bis -0,95 bar geeignet.