

# JUMO MIDAS S19 R

## OEM-Druckmessumformer – Railway

### Anwendungen

- Kompressoren
- Bremssysteme
- Klimatisierung
- Sanitärausstattung
- hydrodynamische Getriebe
- Wasserversorgung
- Feuerlöschsysteme

### Kurzbeschreibung

Der Druckmessumformer JUMO MIDAS S19 R ist speziell für den Einsatz in Schienenfahrzeugen entwickelt und qualifiziert worden.

Durch das komplett verschweißte und dadurch dichtungslose Messsystem aus hochwertigem Edelstahl kann dieses Gerät in nahezu allen Medien, auch unter rauen Bedingungen, eingesetzt werden. Der verwendete Siliziumsensor ist selbst bei niedrigsten Messbereichen extrem überlastbar und bewältigt Millionen von Druckzyklen.



Typ 401008 mit Leitungsdose

### Kundennutzen

#### Geprüft nach Standard-Normen für Bahnanwendungen:

- DIN EN 50155 „Elektronische Einrichtungen auf Bahnfahrzeugen“
- DIN EN 61373 „Betriebsmittel von Bahnfahrzeugen“, Schwingungen und Schocken, Kategorie 1, Klasse A + B
- DIN EN 50121-3-2 „EMV für Bahnanwendungen“
- DIN CEN/TS 45545-2 „Brandschutz in Schienenfahrzeugen“

### Besonderheiten

- geprüft nach Bahnnormen
- schwing- und schockfest
- erfüllt höchste EMV-Anforderungen
- extrem überlastfest
- verschweißtes Messsystem aus Edelstahl
- geeignet für HVAC-Anwendungen



# Technische Daten

## Allgemein

Referenzbedingungen	DIN 16086 und DIN EN 60770
Sensor	
Messprinzip	Siliziumsensor mit Edelstahl-Trennmembrane (piezoresistiv)
Druckübertragungsmittel	synthetisches Öl
zulässige Lastwechsel	> 10 Millionen, 0 bis 100 % Messbereich
Montagelage	beliebig
Kalibrationslage	Gerät senkrecht stehend, Prozessanschluss unten

## Messbereich und Genauigkeit

Messbereich bar	Linearität <sup>a</sup> % MSP <sup>f</sup>	Genauigkeit bei		Langzeit- stabilität <sup>b</sup> % MSP pro Jahr	Überlastbar- keit <sup>c</sup> bar	Berstdruck bar
		20 °C <sup>d</sup> % MSP	-20 bis +100 °C <sup>e</sup> % MSP			
0 bis 1,6 bar Relativdruck	0,25	0,5	1,5	0,2	6	10
0 bis 2,5 bar Relativdruck	0,25	0,5	1,5		10	15
0 bis 4 bar Relativdruck	0,25	0,5	1,2		16	24
0 bis 6 bar Relativdruck	0,25	0,5	1,2		24	36
0 bis 10 bar Relativdruck	0,25	0,5	1,0		40	60
0 bis 16 bar Relativdruck	0,25	0,5	1,0		60	100
0 bis 25 bar Relativdruck	0,25	0,5	1,0		150	250
0 bis 40 bar Relativdruck	0,25	0,5	1,0		300	400
0 bis 60 bar Relativdruck	0,2	0,5	1,0		300	400
0 bis 100 bar Relativdruck	0,25	0,5	1,0		300	400
-1 bis +1,5 bar Relativdruck	0,3	0,6	1,6		10	15
-1 bis +3 bar Relativdruck	0,3	0,5	1,3		16	24
-1 bis +5 bar Relativdruck	0,25	0,5	1,3		24	36
-1 bis +9 bar Relativdruck	0,25	0,5	1,2		40	60
-1 bis +15 bar Relativdruck	0,25	0,5	1,2		60	100
-1 bis +24 bar Relativdruck	0,25	0,5	1,2		150	250
0 bis 1,6 bar Absolutdruck	0,25	0,5	1,5	6	10	
0 bis 2,5 bar Absolutdruck	0,25	0,5	1,5	10	15	
0 bis 4 bar Absolutdruck	0,25	0,5	1,2	16	24	
0 bis 6 bar Absolutdruck	0,25	0,5	1,2	24	36	
0 bis 10 bar Absolutdruck	0,25	0,5	1,0	40	60	
0 bis 16 bar Absolutdruck	0,25	0,5	1,0	60	100	
0 bis 25 bar Absolutdruck	0,25	0,5	1,0	150	250	
0 bis 40 bar Absolutdruck	0,25	0,5	1,0	300	400	

<sup>a</sup> Linearität nach Grenzpunkteinstellung

<sup>b</sup> Referenzbedingungen DIN EN 61298-1

<sup>c</sup> Alle Druckmessumformer sind vakuumfest.

<sup>d</sup> Beinhaltet: Linearität, Hysterese, Wiederholbarkeit, Abweichung Messbereichsanfangswert und Messbereichsendwert

<sup>e</sup> Beinhaltet: Linearität, Hysterese, Wiederholbarkeit, Abweichung Messbereichsanfangswert und Messbereichsendwert, thermischer Einfluss auf Messbereichsanfang und Messspanne

<sup>f</sup> MSP = Messspanne

**JUMO GmbH & Co. KG**

Hausadresse: Moritz-Juchheim-Straße 1, 36039 Fulda, Germany  
 Lieferadresse: Mackenrodtstraße 14, 36039 Fulda, Germany  
 Postadresse: 36035 Fulda, Germany

Telefon: +49 661 6003-715  
 Telefax: +49 661 6003-606  
 E-Mail: mail@jumo.net  
 Internet: www.jumo.net

**Ausgang**

Analogausgang Ausgang 405	4 bis 20 mA, Zweileiter
Sprungantwort $T_{90}$	$\leq 3$ ms
Bürde 4 bis 20 mA, Zweileiter	$R_L \leq (U_B - 10 \text{ V}) \div 0,02 \text{ A} (\Omega)$

**Mechanische Eigenschaften**

Werkstoffe	
Prozessanschluss	Edelstahl 316 Ti
Membrane	Edelstahl 316 L
Gehäuse	Edelstahl 304
Rundstecker M12 × 1 (elektrischer Anschluss 36)	Zink Druckguss vernickelt, PA, Edelstahl 303
Bajonettstecker (elektrischer Anschluss 54)	Edelstahl 304
Steckverbinder (elektrischer Anschluss 60)	PBT-GF30
Leitungsdose (elektrischer Anschluss 61)	PBT-GF30, PA, Silikon
Prozessdichtung	Das Messsystem ist verschweißt und somit dichtungslos. <sup>a</sup>
Gewicht	135 g mit G 1/4 (Prozessanschluss 502)

<sup>a</sup> Druckmessumformer mit Prozessanschluss 521 werden mit einer Dichtung aus FPM geliefert. Die Messstoffbeständigkeit des Dichtungswerkstoffes beachten!



## Umwelteinflüsse

zulässige Temperaturen	
Messstoff	-40 bis +125 °C
Umgebung	-40 bis +100 °C
Lagerung	-50 bis +100 °C
zulässige Luftfeuchtigkeit	
Betrieb	100 % relative Feuchte inklusive Kondensation auf der Geräteaußenhülle
Lagerung	90 % relative Feuchte ohne Kondensation
zulässige mechanische Beanspruchung	
Schwingungsfestigkeit	0,1 g, 5 bis 150 Hz <sup>a</sup> 20 g, 15 bis 2000 Hz <sup>b</sup>
Schockfestigkeit	3 g für 30 ms <sup>c</sup> 100 g für 1 ms <sup>d</sup>
elektromagnetische Verträglichkeit	
Störaussendung <sup>e</sup>	Klasse B <sup>f</sup>
Störfestigkeit <sup>c</sup>	Bewertungskriterium A
Schutzart für elektrischen Anschluss	nach DIN EN 60529
Rundstecker M12 × 1 <sup>g</sup>	IP66/IP67
Bajonettstecker <sup>g</sup>	IP66/IP67
Steckverbinder	IP50
Leitungsdose <sup>h</sup>	IP65

<sup>a</sup> DIN EN 61373, Kapitel 8, Kategorie 1, Klasse B

<sup>b</sup> DIN EN 60068-2-6

<sup>c</sup> DIN EN 61373, Kapitel 10, Kategorie 1, Klasse A + B

<sup>d</sup> DIN EN 60068-2-27

<sup>e</sup> DIN EN 50121-3-2

<sup>f</sup> Das Produkt ist für den industriellen Einsatz sowie für Haushalt und Kleingewerbe geeignet.

<sup>g</sup> Die Schutzart wird nur mit geeignetem, montiertem Gegenstück erreicht.

<sup>h</sup> Anschlussleitungsdurchmesser minimal 6 mm, maximal 8 mm

## Hilfsenergie

Spannungsversorgung U <sub>B</sub> <sup>a</sup> 4 bis 20 mA, Zweileiter (Ausgang 405)	DC 10 bis 30 V, Nennspannungsversorgung DC 24 V
Stromaufnahme 4 bis 20 mA, Zweileiter (Ausgang 405)	≤ 25 mA
Verpolungsschutz	Ja
Stromkreis Anforderung	SELV Das Gerät muss mit einem Stromkreis versorgt werden, der den Anforderungen an „Energiebegrenzte Stromkreise“ der EN 61010-1 genügt.

<sup>a</sup> Restwelligkeit: Die Spannungsspitzen dürfen die angegebenen Werte der Spannungsversorgung nicht über- bzw. unterschreiten!



**Zertifikat**

**JUMO GmbH & Co KG**

Moritz-Juchheim-Straße 1  
 36039 Fulda, Germany  
 Phone: +49 661 6003 0  
 Email: mail@jumo.net  
 Internet: www.jumo.net



More than **sensors + automation**

**CERTIFICATE**  
**Environmental Testing**

According to DIN EN 50155 / DIN EN 50121

**Certificate no.** 024000  
**Date of issue** October 12, 2014  
**Number of pages** 2 pages  
**Applicants name** JUMO GmbH & Co. KG  
**Address** Moritz-Juchheim-Straße 1, 36039 Fulda, Germany  
**Manufacturer** JUMO GmbH & Co. KG  
**Address** Moritz-Juchheim-Straße 1, 36039 Fulda, Germany  
**Product description** Pressure sensor JUMO MIDAS S19 R / 401008  
**Trademark** JUMO  
**Model and/or type list** Railway application

**Applied tests to JUMO MIDAS S19 R / 401008**

Test	Standard	Result
1 Cold, - 50 °C, 2 h	EN 60068-2-1:2007	Passed
2 Damp heat cyclic, 25 °C / 55 °C, 95 % r.H., 2 cycles à 24 h	EN 60068-2-30:2005	Passed
3 Salt mist, 336 h	EN 60068-2-11:1999	Passed
4 Dry heat, 100 °C, 6 h	EN 60068-2-2:2007	Passed
5 EMC		
Electrical fast transient burst +/- 4 KV	EN 61000-4-4:2004	Passed
RF conducted disturbances 10 V RMS	EN 61000-4-6:2009	Passed
SURGE Asymmetrically +/- 1 KV (42 ohm), line to earth	EN 61000-4-5:2006	Passed
Radiated electromagnetic field 80 to 1000 MHz; 20 V/m 1000 to 2700 MHz; 10 V/m	EN 61000-4-3:2006 + A1:2008	Passed
Electrostatic discharge +/- 6 KV contact, +/- 8 KV air	EN 61000-4-2:2009	Passed

continued on next page

**JUMO GmbH & Co. KG**

Hausadresse: Moritz-Juchheim-Straße 1, 36039 Fulda, Germany  
Lieferadresse: Mackenrodtstraße 14, 36039 Fulda, Germany  
Postadresse: 36035 Fulda, Germany

Telefon: +49 661 6003-715  
Telefax: +49 661 6003-606  
E-Mail: mail@jumo.net  
Internet: www.jumo.net



**JUMO GmbH & Co KG**

Moritz-Juchheim-Straße 1  
36039 Fulda, Germany  
Phone: +49 661 6003 0  
Email: mail@jumo.net  
Internet: www.jumo.net



More than **sensors + automation**

# CERTIFICATE

## Environmental Testing

According to DIN EN 50155 / DIN EN50121

Test	Standard	Result
<b>6</b> Vibration and shock test		
Half sine puls Acceleration 30 m/s <sup>2</sup> , 18 shocks (3 each positive and negative in the corresponding direction)	EN 61373:1999 Cat. 1B	Passed
Simulated lifetime test RMS acceleration 7.9 m/s <sup>2</sup> , frequency range 5 Hz ≤ f ≤ 150 Hz, 5 hours per orientation	EN 61373:1999 Cat. 1B	Passed
Broadband noise RMS acceleration 1.0 m/s <sup>2</sup> , frequency range 5 Hz ≤ f ≤ 150 Hz, approx. 10 minutes per orientation	EN 61373:1999 Cat. 1B	Passed
<b>7</b> IP protection type		
valve connector, DIN EN 175301-803 Form A IP 65	EN 60529:1991 + A1:2000	Passed
round plug connector, M12x1 IP 66/67	EN 60529:1991 + A1:2000	Passed
bayonet connector, VG 95234A - 10SL IP 66/67	EN 60529:1991 + A1:2000	Passed
<b>8</b> Accelerated lifetime test (lifetime: 190,000 h)	Lifetime [h]/ 2 <sup>Δ</sup> (temperature increase /10)= test time [h]	Passed
<b>9</b> Accelerated ageing 150,000 pressure cycles, 0 to 60 bar, 3 Hz		Passed

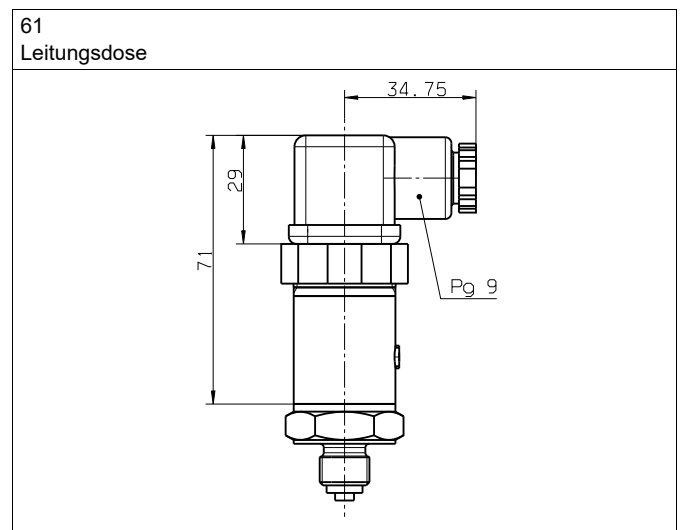
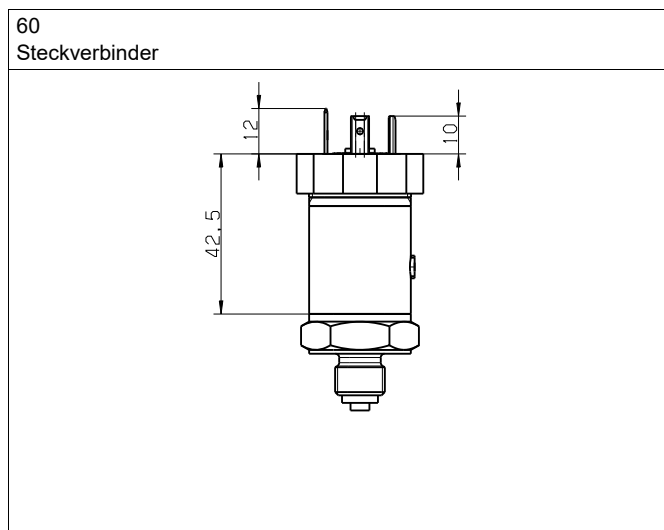
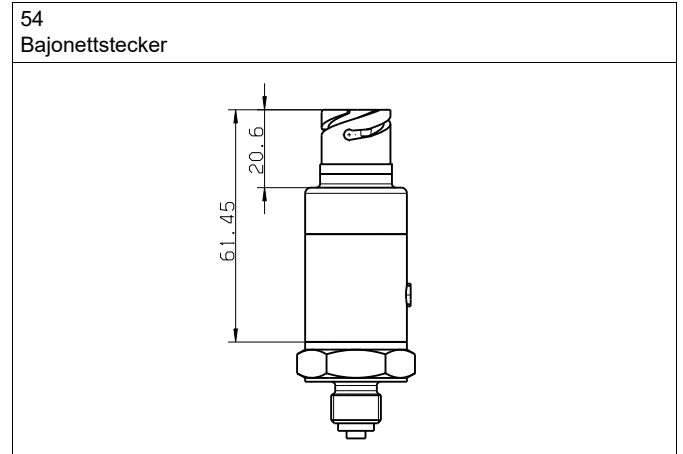
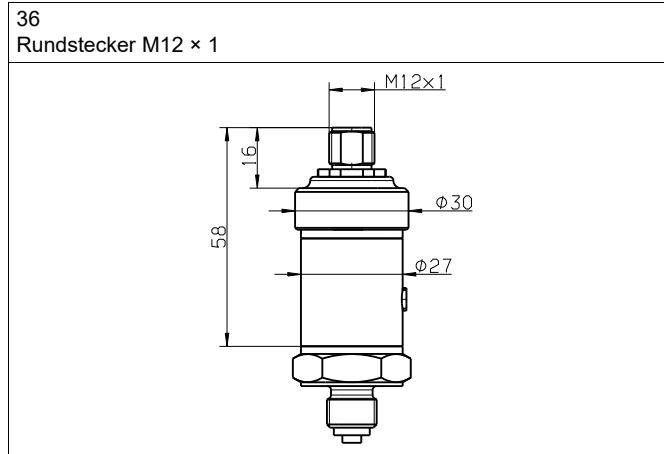
**JUMO GmbH & Co. KG**  
Moritz-Juchheim-Straße 1, Fulda, Germany

July 11, 2016

Joachim Vollmer  
Product Management Sensors

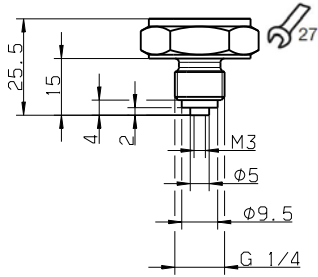
## Abmessungen

### Elektrischer Anschluss

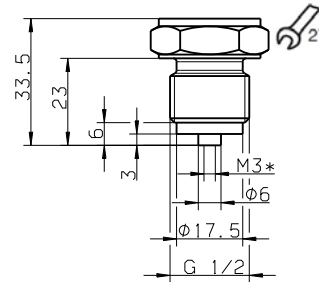


**Prozessanschluss**

502  
G 1/4

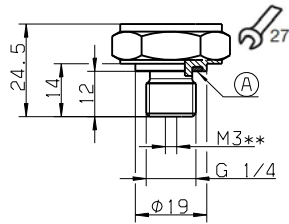


504  
G 1/2



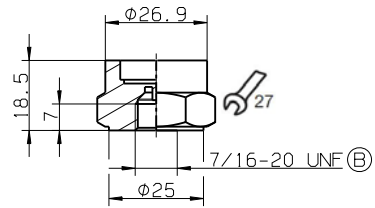
\* Bei Typenzusatz 630 Druckkanal Ø 12 mm

521  
G 1/4



A Profildichtring G 1/4  
 \*\* Bei Typenzusatz 630 Druckkanal Ø 8 mm

563  
7/16-20 UNF innen

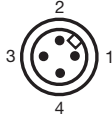
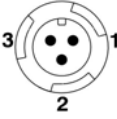
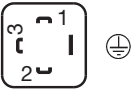
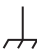



B mit Ventilkerndrücker



## Anschlussplan

Der Anschlussplan im Typenblatt liefert erste Informationen über die Anschlussmöglichkeiten. Für den elektrischen Anschluss ist ausschließlich die Montageanleitung oder die Betriebsanleitung zu verwenden. Die Kenntnis und das technisch einwandfreie Umsetzen der dort enthaltenen Sicherheitshinweise und Warnungen sind Voraussetzungen für die Montage, den elektrischen Anschluss und die Inbetriebnahme sowie für die Sicherheit während des Betriebs.

Anschluss		Anschlussbelegung <sup>a</sup>		
				
		36 Rundstecker M12 × 1	54 Bajonettstecker	60 Steckverbinder 61 Leitungsdose
<b>4 bis 20 mA, Zweileiter (Ausgang 405)</b>				
Spannungsversorgung DC 10 bis 30 V	U <sub>B</sub> /S+	1	1	1
	0 V/S-	3	2	2
Funktionspotenzialausgleichsleiter FB <sup>b</sup>		2	3	

<sup>a</sup> Abbildung: Anschluss am Druckmessumformer

<sup>b</sup> Der Druckmessumformer muss mit dem Potenzialausgleichssystem der Anlage über den elektrischen Anschluss oder den Prozessanschluss verbunden werden.

<b>Farbbelegung: Anschlussleitung Rundstecker M12 × 1</b>	1 BN	Braun
	2 WH	Weiß
	3 BU	Blau
	4 BK	Schwarz
Die Farbbelegung ist <b>nur</b> für A-codierte Standardkabel gültig!		



## Bestellangaben

<b>(1) Grundtyp</b>	
401008/000	JUMO MIDAS S19 R – OEM-Druckmessumformer – Railway
401008/999	JUMO MIDAS S19 R – OEM-Druckmessumformer – Railway, Sonderausführung
<b>(2) Eingang</b>	
455	0 bis 1,6 bar Relativdruck
456	0 bis 2,5 bar Relativdruck
457	0 bis 4 bar Relativdruck
458	0 bis 6 bar Relativdruck
459	0 bis 10 bar Relativdruck
460	0 bis 16 bar Relativdruck
461	0 bis 25 bar Relativdruck
462	0 bis 40 bar Relativdruck
463	0 bis 60 bar Relativdruck
464	0 bis 100 bar Relativdruck
480	-1 bis +1,5 bar Relativdruck
481	-1 bis +3 bar Relativdruck
482	-1 bis +5 bar Relativdruck
483	-1 bis +9 bar Relativdruck
484	-1 bis +15 bar Relativdruck
485	-1 bis +24 bar Relativdruck
489	0 bis 1,6 bar Absolutdruck
490	0 bis 2,5 bar Absolutdruck
491	0 bis 4 bar Absolutdruck
492	0 bis 6 bar Absolutdruck
493	0 bis 10 bar Absolutdruck
494	0 bis 16 bar Absolutdruck
495	0 bis 25 bar Absolutdruck
505	0 bis 40 bar Absolutdruck
998	Sondermessbereich Absolutdruck
999	Sondermessbereich Relativdruck
<b>(3) Ausgang</b>	
405	4 bis 20 mA, Zweileiter
<b>(4) Prozessanschluss</b>	
502	G 1/4 nach DIN EN 837
504	G 1/2 nach DIN EN 837
521	G 1/4 nach DIN 3852-11
563	7/16-20 UNF innen, mit Ventilkerndrücker
<b>(5) Werkstoff Prozessanschluss</b>	
20	CrNi (Edelstahl)
<b>(6) elektrischer Anschluss</b>	
36	Rundstecker M12 × 1
54	Gerätestecker Bajonett (VG 95234A - 10SL)
60	Steckverbinder DIN EN 174301-803, Form A (ohne Leitungsdose)
61	Leitungsdose DIN EN 175301-803, Form A

**JUMO GmbH & Co. KG**

Hausadresse: Moritz-Juchheim-Straße 1, 36039 Fulda, Germany  
 Lieferadresse: Mackenrodtstraße 14, 36039 Fulda, Germany  
 Postadresse: 36035 Fulda, Germany

Telefon: +49 661 6003-715  
 Telefax: +49 661 6003-606  
 E-Mail: mail@jumo.net  
 Internet: www.jumo.net



(7) Typenzusätze	
000	ohne
591	Drossel im Druckkanal
624	öl- und fettfrei
630	vergrößerter Druckkanal <sup>a</sup>
950	Bahnanwendung <sup>b</sup>

<sup>a</sup> Durchmesser 8 mm bei Prozessanschluss 521, Durchmesser 12 mm bei Prozessanschluss 504

<sup>b</sup> Bahnanwendung ist Standard und immer anzugeben.

**Bestellschlüssel**                    (1)                    (2)                    (3)                    (4)                    (5)                    (6)                    (7)  
 -  -  -  -  -  / 950, ...<sup>a</sup>

**Bestellbeispiel**                    401008/000                    -                    455                    -                    405                    -                    504                    -                    20                    -                    61                    /                    950

<sup>a</sup> Typenzusätze nacheinander aufführen und durch Komma trennen.

Mindestbestellmenge für Fertigungsausführungen:                    5 Stück

Mindestbestellmenge für Lagerausführungen:                    1 Stück